



VFD-B



# Преобразователи частоты для двигателей переменного тока

Каталог продукции



WARNING  
operation.  
times after removing  
/T1.  
C power



DELTA  
CFP2000



WARNING  
manual before operation.  
shock. Wait before  
before AC



# VFD-C2000

## Универсальные векторные преобразователи частоты нового поколения

**Опережение будущего приводных технологий!**

**Диапазон мощностей:**  
 3-ф/ 230В: 0.75~90кВт  
 3-ф/ 460В: 0.75~450кВт  
 3-ф/ 690В: 22~630кВт

### Основные характеристики

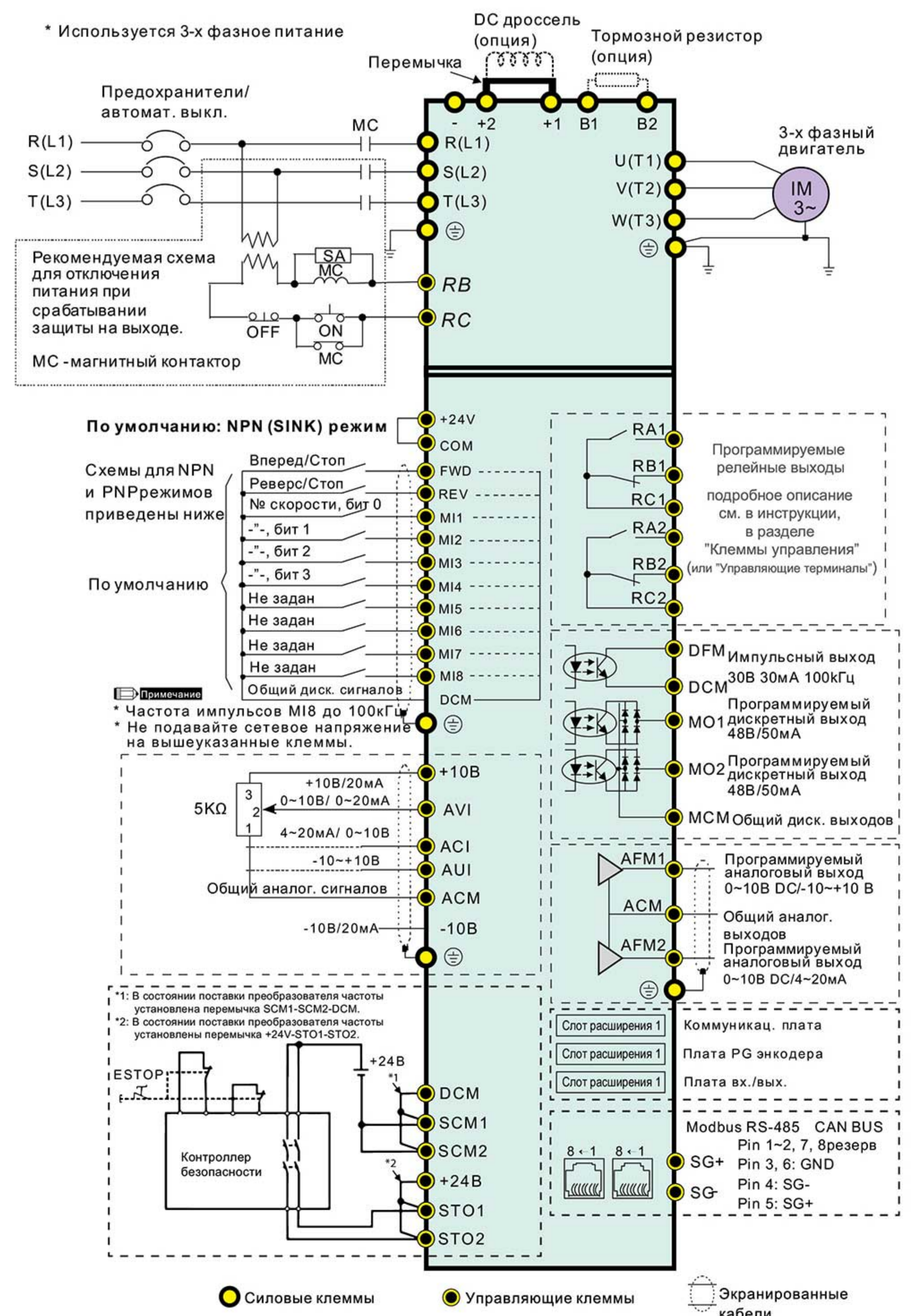
- ▶ Режимы управления скоростью, моментом, положением;
- ▶ Модульный дизайн с большим количеством плат расширения;
- ▶ Встроенный ПЛК с LD-программированием;
- ▶ Работа в 4-х квадрантах;
- ▶ Управление стандартными асинхронными двигателями и синхронными сервомоторами в разомкнутом и в замкнутом контуре скорости;
- ▶ Пусковой момент: до 150% на 0.5Гц (без обратной связи); до 150% на 0Гц (с энкодером);
- ▶ Стабильное управление скоростью на низких частотах, до 200% момента на нулевой скорости в режиме FOC+PG;
- ▶ PDF-управление в контуре скорости;
- ▶ Функция синхронизации угловых положений вала нескольких приводов;
- ▶ Съёмный цифровой пульт управления с текстовым ЖК-дисплеем (степень защиты IP66);
- ▶ Встроенный тормозной ключ (в моделях до 30кВт включительно);
- ▶ Функция безопасной остановки двигателя в соответствии со стандартами EN954-1, EN60204-1 и IEC61508;
- ▶ Встроенный Modbus, опциональные CANOpen, PROFIBUS-DP, DeviceNet, MODBUS TCP и Ethernet/IP интерфейсы;
- ▶ Встроенный дроссель постоянного тока (в моделях от 37кВт) и опционально RFI-фильтр.

Серия VFD-C использует трансвекторное (FOC) управление в качестве базовой технологии управления двигателем, за счет чего достигаются беспрецедентно высокие характеристики привода, такие как пусковой момент, точность поддержания скорости и момента в широком диапазоне регулирования.

Большой эксплуатационный ресурс в совокупности с контролем времени наработки наиболее важных компонентов обеспечивают длительную и надежную эксплуатацию изделия.

### Основные области применения

- Оборудование для химической и деревообрабатывающей промышленности (экструдеры, смесители, вибраторы, сепараторы, натяжные устройства, пескоструйные аппараты, продольно-строгальные станки).
- Станочное оборудование (станки с ЧПУ, токарные, фрезерные, сверлильные, шлифовальные станки, обрабатывающие центры, прессы и т.д.).
- Подъемно-транспортное оборудование (краны, лебедки, пассажирские лифты, элеваторы, эскалаторы, редукторы, конвейеры и т.д.).
- Упаковочное и пищевое оборудование.
- Текстильное, компрессорное, насосное, вентиляционное и др. оборудование.

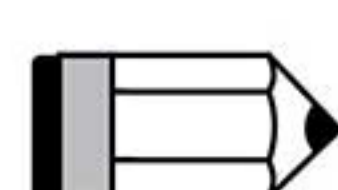


## Технические характеристики C2000

Характеристики управления	Методы управления	1: V/F, 2: SVC, 3: VF+PG, 4: FOC+PG, 5: TQC+PG, 5: TQC+PG, 6: PM+PG, 7: FOC без датчика, 8: TQC без датчика, 9: PM без датчика (для двигателя с постоянными магнитами)			
	Пусковой момент	до 150% или выше на 0.5Гц; в режиме FOC+PG до 150% на 0Гц в течение 1 минуты			
	V/f характеристика	Настраиваемая по 4 точкам и квадратичная			
	Полоса пропускания контура скорости	5Гц (в векторном режиме до 40Гц)			
	Ограничение момента	Макс. 180%			
	Точность по моменту	±5%			
	Макс. выходная частота (Гц)	Нормальный режим: 0.01~600.00 Гц; Тяжелый режим: 0.00 ~ 300.00 Гц (Не для всех моделей)			
	Точность по выходной частоте	Цифровое задание: ±0.01%, -10 ...+40°C, Аналоговое задание: ±0.1%, 25±10°C			
	Разрешение задания частоты	Цифровое задание: 0.01Гц, Аналоговое задание: 0.03 x макс. вых. частоту / 60 Гц			
	Перегрузочная способность	Нормальный режим: 120% от номинального тока в течение 1 мин. (160% в теч. 3 сек.) Тяжелый режим: 150% от номинального тока в течение 1 мин. (180% в теч. 3 сек.)			
	Сигналы задания частоты	+10...-10В, 0...10В, 4...20мА, 0...20мА, импульсное задание			
	Время разг./замедл.	0.00...600.00/0.0...6000.0 сек			
	Характеристики защиты	Основные функции управления	Управление моментом, управление натяжением, переключение режимов упр. моментом/скоростью. Управление прямой подачей, сервофункции управления, подхват вращающейся нагрузки и поиск скорости, ограничение момента, 17 предустановленных скоростей, переключ. времени разг/замедл., S-кривая разгона/замедления, 3-х проводное управление, автотестирование двигателя (статическое, динамическое), плавный разгон/торможение, пауза работы, компенсация скольжения, компенсация момента, ограничение вых. частоты, торможение постоянным током, ПИД-регулятор (со спящим режимом), функция энергосбережения, MODBUS (RS-485 (RJ45) макс. 115.2 кб/с), автом. повторное включение, копирование параметров.		
Управление вентилятором		Типоразмеры А и В: ВКЛ/ВЫКЛ; типоразмер С и выше: ШИМ управление			
Защита двигателя		Электронное тепловое реле			
Защита по току		Мгновенный ток перегрузки: 220% Перегрузка по току в нормальном режиме: 170~175%; в тяжелом: 180~185%			
Защита по напряжению		230: привод будет остановлен при напряжении на шине DC более 410В 460: привод будет остановлен при напряжении на шине DC более 820В			
Защита по температуре		Встроенный датчик температуры			
Предотвращение остановки		Токоограничение при разгоне и в устан. режиме. Ограничение перенапряжения при торможении.			
Авторестарт после выключения питания		Задержка задается пользователем (в диапазоне до 20 сек)			
Защита от замыкания на землю		Уровень тока утечки на землю: 50% от номинального тока ПЧ			
Условия окружающей среды		Место установки	IEC60364-1/IEC60664-1 степень загрязнения 2, внутри помещения		
		Температура окружающего воздуха	Работа	NEMA 1/UL Type 1	При номинальном токе нагрузки: -10...+ 40°C. При работе в диапазоне 40...60°C, номинальный ток должен быть снижен на 2% на 1°C.
				UL Open Type	При номинальном токе нагрузки: -10...+ 50°C. При работе в диапазоне 50...60°C, номинальный ток должен быть снижен на 2% на 1°C.
			Хранение/ Транспортировка	-25...+70°C	
		Без конденсата, без инея			
	Относительная влажность	Работа	Макс. 90%		
		Хранение/ Транспортировка	Макс. 95%		
		Без конденсата			
	Давление воздуха	Работа/ Хранение	86 ... 106 кПа		
		Транспортировка	70 ... 106 кПа		
	Уровень загрязнения	IEC60721-3-3			
		Работа	Class 3C2; Class 3S2		
		Хранение	Class 2C2; Class 2S2		
Транспортировка		Class 1C2; Class 1S2			
	Без конденсата				
Высота установки	Работа	До 1000м над уровнем моря. При высоте 1000...3000м, номинальный ток должен быть снижен на 2% или температура на 0.5°C на каждые 100м.			
Упаковка	Хранение/ Транспортировка	ISTA procedure 1A (согласно весу) IEC60068-2-31			
Вибрация	амплитуда 1.0 мм с 2-13.2 Гц; 0.7 G ~ 1.0 G при 13.2-55 Гц; 1.0 G при 55-512 Гц в соответствии с 60068-2-6.				
Ударопрочность	IEC/EN 60068 2-27				

## ■ Модельный ряд C2000

Типоразмер	Модель	Напряжение питания 50/60Гц	Ном. мощность 3-ф. двигателя, кВт	Ном. выходной ток, А		Частота ШИМ	Размеры, мм (ШхВхГ)
				Нормальный режим	Тяжелый режим		
<b>A</b> 	VFD007C43A/E	3-фазное, 380 - 480В	0,75	3,0	2,9	2 ...15 кГц	130,0 x 250,0 x 170
	VFD015C43A/E	3-фазное, 380 - 480В	1,5	4,0	3,8		
	VFD022C43A/E	3-фазное, 380 - 480В	2,2	6,0	5,7		
	VFD037C43A/E	3-фазное, 380 - 480В	3,7	9,0	8,1		
	VFD040C43A/E	3-фазное, 380 - 480В	4,0	10,5	9,5		
	VFD055C43A/E	3-фазное, 380 - 480В	5,5	12,0	11,0		
<b>B</b> 	VFD075C43A/E	3-фазное, 380 - 480В	7,5	18,0	17,0	2 ...15 кГц	190,0 x 320,0 x 190,0
	VFD110C43A/E	3-фазное, 380 - 480В	11,0	24,0	23,0		
	VFD150C43A/E	3-фазное, 380 - 480В	15,0	32,0	30,0		
<b>C</b> 	VFD185C43A/E	3-фазное, 380 - 480В	18,5	38,0	36,0	2 ...10 кГц	250,0 x 400,0 x 210,0
	VFD220C43A/E	3-фазное, 380 - 480В	22,0	45,0	43,0		
	VFD300C43A/E	3-фазное, 380 - 480В	30,0	60,0	57,0		
<b>D, D0</b> 	VFD370C43S/U	3-фазное, 380 - 480В	37	73,0	69,0	2 ...10 кГц	A: 330,0 x 550,0 x 275,0 E: 330,0 x 688,3 x 275,0
	VFD450C43S/U	3-фазное, 380 - 480В	45	91,0	86,0		
	VFD550C43A/E	3-фазное, 380 - 480В	55	110,0	105,0		
	VFD750C43A/E	3-фазное, 380 - 480В	75	150,0	143,0		
<b>E</b> 	VFD900C43A	3-фазное, 380 - 480В	90	180,0	171,0	2 ...9 кГц	370,0 x 589,0 x 300,0
	VFD1100C43A	3-фазное, 380 - 480В	110	220,0	209,0		370,0 x 715,8 x 300,0
	VFD900C43E	3-фазное, 380 - 480В	90	180,0	171,0		
	VFD1100C43E	3-фазное, 380 - 480В	110	220,0	209,0		
<b>F</b> 	VFD1320C43A	3-фазное, 380 - 480В	132	260,0	247,0	2 ...9 кГц	420,0 x 800,0 x 300,0
	VFD1600C43A	3-фазное, 380 - 480В	160	310,0	295,0		420,0 x 940,0 x 300,0
	VFD1320C43E	3-фазное, 380 - 480В	132	260,0	247,0		
	VFD1600C43E	3-фазное, 380 - 480В	160	310,0	295,0		
<b>G</b> 	VFD1850C43A	3-фазное, 380 - 480В	185	370,0	352,0	2 ...9 кГц	550,0 x 1000,0 x 397,0
	VFD2200C43A	3-фазное, 380 - 480В	220	460,0	437,0		550,0 x 1240,2 x 397,0
	VFD1850C43E	3-фазное, 380 - 480В	185	370,0	352,0		
	VFD2200C43E	3-фазное, 380 - 480В	220	460,0	437,0		
<b>H</b> 	VFD2800C43A	3-фазное, 380 - 480В	280	550,0	523,0	2 ...9 кГц	700,0 x 1435,0 x 398,0
	VFD3150C43A	3-фазное, 380 - 480В	315	616,0	585,0		
	VFD3550C43A	3-фазное, 380 - 480В	355	683,0	649,0		
	VFD2800C43E	3-фазное, 380 - 480В	280	550,0	523,0		700,0 x 1745,0 x 404,0
	VFD3150C43E	3-фазное, 380 - 480В	315	616,0	585,0		
	VFD3550C43E	3-фазное, 380 - 480В	355	683,0	649,0		
	VFD4500C43A	3-фазное, 380 - 480В	450	866,0	815,0		



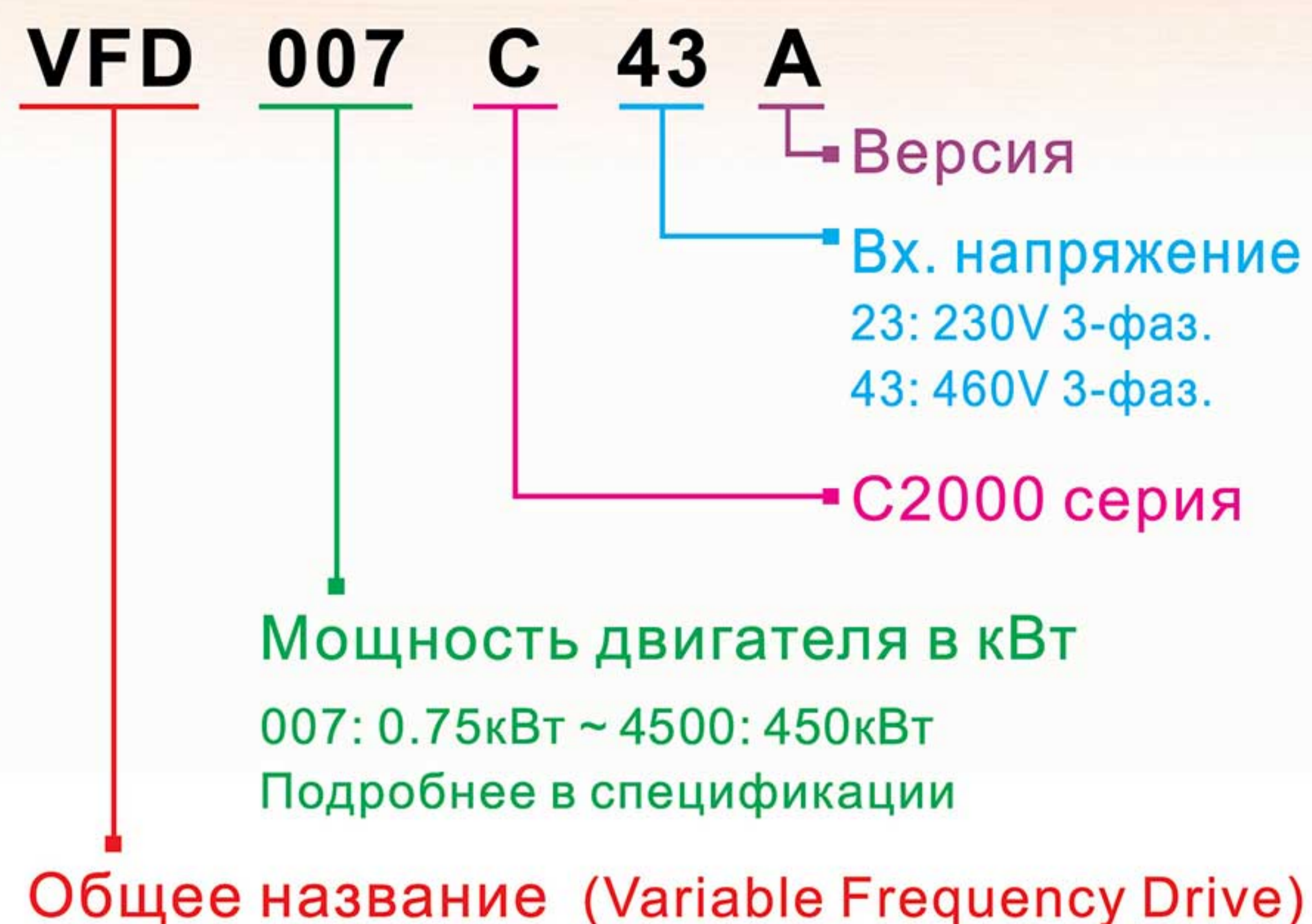
### Примечание

Модели до 30кВт с индексом «Е» в конце обозначения имеют встроенный РЧ-фильтр, а модели с индексом «А» фильтра не имеют.










## Паспортная табличка

Модель ПЧ	MODEL:VFD007C43A
Входное напряжение/ток	INPUT: Normal Duty: 3PH 380-480V 50/60Hz 4.3A Heavy Duty: 3PH 380-480V 50/60Hz 4.1A
Выходное напряжение/ток	OUTPUT: Normal Duty: 3PH 0-480V 3A 2.4KVA 1HP Heavy Duty: 3PH 0-480V 2.9A 2.3KVA 1HP
Диапазон вых. частоты	FREQUENCY RANGE: Normal Duty: 0-600Hz Heavy Duty: 0-300Hz
Версия ПО	Version: VX.XX
Сертификаты	
Степень защиты (IPXX)	
Серийный номер	007C43A7T9300002 DELTA ELECTRONICS. INC. MADE IN XXXXXXXX

## Обозначение модели



## Опции (дополнительное оборудование)

Платы последовательной связи	CMC-EIP01 CMC-MOD01		<b>EtherNet/IP (CMC-EIP01)</b> <b>MODBUS TCP (CMC-MOD01)</b>  10/100 Мб/с, автодетектирование скорости
	CMC-PD01		<b>PROFIBUS-DP</b>  9.6кб/с, 19.2кб/с, 96.75кб/с, 187.5кб/с, 500кб/с, 1.5Мб/с, 3Мб/с, 6Мб/с и 12Мб/с
	CMC-DN01		<b>DeviceNet</b>  125кб/с, 250кб/с, 500кб/с
	EMC-COP01		<b>CANopen</b>  1M 500k 250k 125k 100k 50k
Платы ввода/вывода	EMC-R6AA		Плата расширения выходов (6 реле)
	EMC-D42A		Плата расширения входов/выходов (4 дискретных входа 2 дискретных выхода)
	EMC-D611A		Плата расширения входов (6 дискретных входов)
Плата энкодера (PG)	EMC-PG01O EMC-PG01L EMC-PG01U EMC-PG01R		Выходной сигнал PG с делителем частоты (1-255) Макс. вых. частота: 300кГц
Пульт управления	KPC-CE01		7-сегментный LED-индикатор, многофункциональные кнопки, светодиоды состояния  Набор для щитового монтажа (MKS-KPPK), позволяющий установить цифровой пульт на переднюю панель электрощита или шкафа со степенью защиты IP66.

# VFD- CP2000

## Векторные преобразователи для управления двигателями насосов и вентиляторов

### Основные характеристики

- ▶ Превосходное сочетание цена/функциональность;
- ▶ Скалярное и векторное управление двигателем для механизмов с постоянным и переменным моментом нагрузки;
- ▶ Поддержание технологических параметров (давление, температура, расход и т.д.) с помощью встроенного ПИД-регулятора;
- ▶ Встроенная функция каскадного управления группой до 8 насосов позволяет минимальными средствами обеспечить оптимальное использование насосов в группе как с точки зрения экономии электроэнергии, так и с точки зрения выравнивания моторесурса;
- ▶ Возможность отслеживания режима "сухого хода" по различным алгоритмам;
- ▶ Встроенная возможность работы по протоколам BACnet (для системы "Умный дом") и Modbus в сочетании со встроенным контроллером на 10 000 шагов обеспечивает широкие возможности как по построению систем автоматики на базе преобразователя частоты, так и по встраиванию преобразователя в существующую систему управления;
- ▶ Пожарный режим работы обеспечивает функционирование насосов и вентиляторов даже при сигналах аварии; в случае полного отказа преобразователя двигатель переключается на сеть;
- ▶ Счетчик электроэнергии, позволяющий оценить эффективность использования преобразователя частоты;
- ▶ Часы реального времени, календарь;
- ▶ Съёмный цифровой пульт с ЖК-дисплеем и возможностью копирования, сохранения, восстановления настроек (класс защиты пульта IP66);
- ▶ Меню пульта на русском языке;
- ▶ Широкий выбор плат расширения;
- ▶ Новая конструкция радиатора и фланцевое крепление в шкафу;
- ▶ Соответствие международным стандартам CE/UL/CUL.

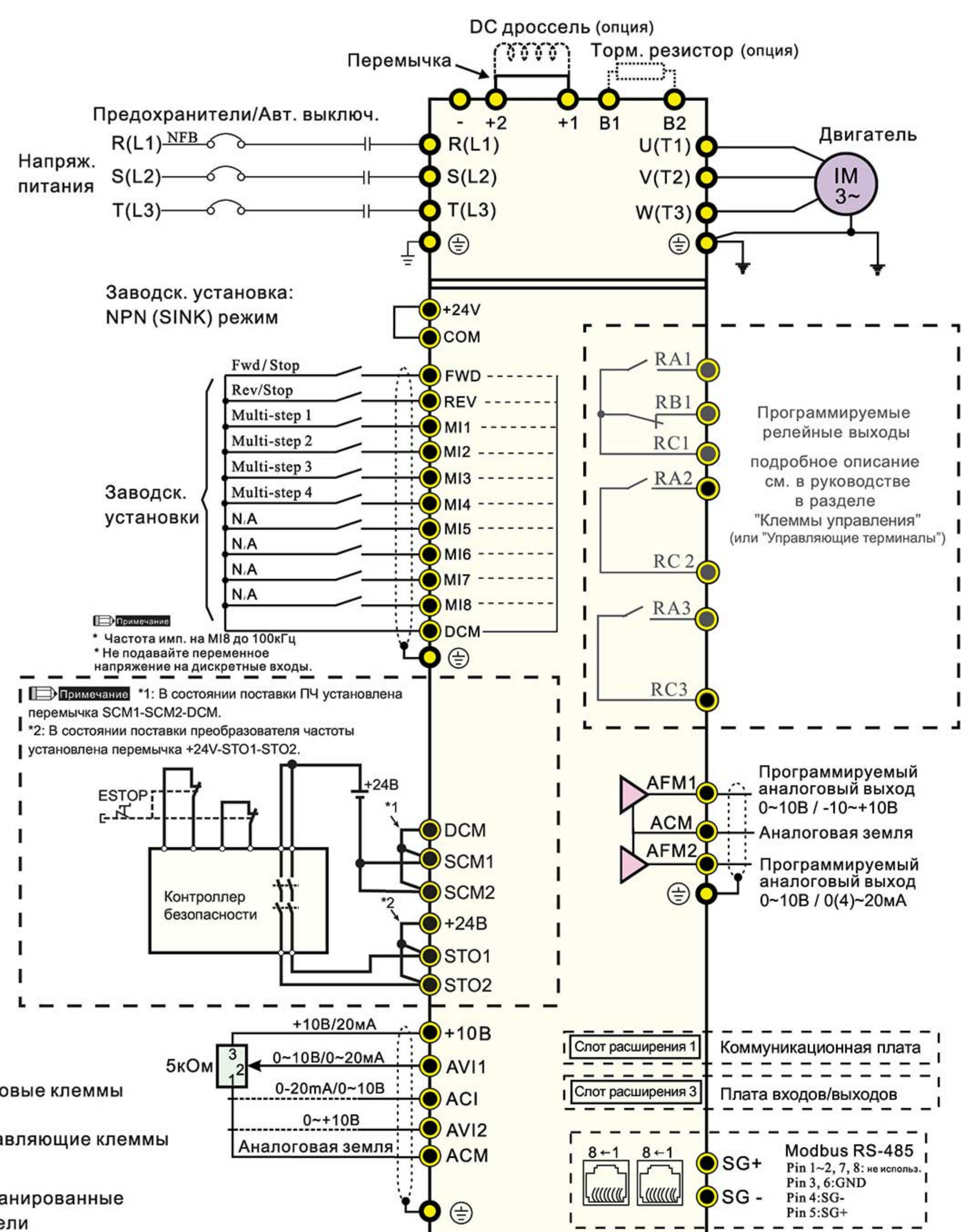
**Диапазон мощностей:**  
 3-ф/ 230В: 0.75~90кВт  
 3-ф/ 460В: 0.75~500кВт



**МЕНЮ на РУССКОМ ЯЗЫКЕ**

### Основные области применения

- Оборудование отопления и вентиляции (вентиляторы, воздухоудки, дымососы, насосы, компрессоры и др.);
- Оборудование систем охлаждения, включая охладительные башни;
- Оборудование для автоматизации зданий;
- Центрифуги, мельницы;
- Оборудование для химической и деревоперерабатывающей промышленности (экструдеры, миксеры, смесители, мешалки, вибраторы, сепараторы и др.).



## ■ Модельный ряд CP2000

Типо-размер	Напряжение питания 50/60Гц	Модель	Ном. мощность 3-ф. двигателя, кВт	Ном. выходной ток (А)		Размеры ШхВхГ (мм)
				Легк. режим	Норм. режим	
A	230В	VFD007CP23A-21	0.75кВт	5	4.6	130.0 x 250.0 x 170.0
		VFD015CP23A-21	1.5кВт	7.5	5	
		VFD022CP23A-21	2.2кВт	10	8	
		VFD037CP23A-21	3.7кВт	15	11	
		VFD055CP23A-21	5.5кВт	21	17	
	460В	VFD007CP43A/4EA-21	0.75кВт	3	2.8	
		VFD015CP43B/4EB-21	1.5кВт	4.2	3	
		VFD022CP43B/4EB-21	2.2кВт	5.5	4	
		VFD037CP43B/4EB-21	3.7кВт	8.5	6	
		VFD040CP43A/4EA-21	4.0кВт	10.5	9	
B	230В	VFD075CP23A-21	7.5кВт	31	25	190.0 x 320.0 x 190.0
		VFD110CP23A-21	11кВт	46	33	
		VFD150CP23A-21	15кВт	61	49	
	460В	VFD110CP43B/4EB-21	11кВт	24	18	
		VFD150CP43B/4EB-21	15кВт	32	24	
C	230В	VFD185CP23A-21	18.5кВт	75	65	250.0 x 400.0 x 210.0
		VFD220CP23A-21	22кВт	90	75	
		VFD300CP23A-21	30кВт	105	90	
	460В	VFD220CP43A/4EA-21	22кВт	45	38	
		VFD300CP43B/4EB-21	30кВт	60	45	
		VFD370CP43B/4EB-21	37кВт	73	60	

\* Модели с индексом "E" в обозначении имеют встроенный PЧ-фильтр.

Типо-размер	Напряжение питания 50/60Гц	Модель	Ном. мощность 3-ф. двигателя, кВт	Ном. выходной ток (А)		Размеры ШхВхГ (мм)
				Легк. режим	Норм. режим	
D	230В	VFD370CP23A-00/23A-21	37кВт	146	120	A/B-00: 330.0x550.0x275.0 A/B-21: 330.0x688.3x275.0 S-00: 280.0 x 500.0 x 255.0 S-21: 280.0 x 614.4 x 255.0
		VFD450CP23A-00/23A-21	45кВт	180	146	
	460В	VFD450CP43S-00/43S-21	45кВт	91	73	
		VFD550CP43S-00/43S-21	55кВт	110	91	
		VFD750CP43B-00/43B-21	75кВт	150	110	
		VFD900CP43A-00/43A-21	90кВт	180	150	
E	230В	VFD550CP23A-00/23A-21	55кВт	215	180	A/B-00: 370.0 x 589.0 x 300.0 A/B-21: 370.0 x 715.8 x 300.0
		VFD750CP23A-00/23A-21	75кВт	276	215	
		VFD900CP23A-00/23A-21	90кВт	322	255	
	460В	VFD1100CP43A-00/43A-21	110кВт	220	180	
		VFD1320CP43B-00/43B-21	132кВт	260	220	
		VFD1600CP43A-00/43A-21	160кВт	310	260	
F	460В	VFD1850CP43B-00/43B-21	185кВт	370	310	A/B-00: 420.0 x 800.0 x 300.0 A/B-21: 420.0 x 940.0 x 300.0
		VFD2200CP43A-00/43A-21	220кВт	460	370	A-00: 500.0 x 1000.0 x 397.0 A-21: 500.0 x 1240.2 x 397.0
G	460В	VFD2800CP43A-00/43A-21	280кВт	530	460	A-00: 700.0 x 1435.0 x 398.0 C-00, C-21: 700.0 x 1745.0 x 404.0
		VFD3150CP43A-00/43C-00/43C-21	315кВт	616	550	
H	460В	VFD3550CP43A-00/43C-00/43C-21	355кВт	683	616	
		VFD4000CP43A-00/43C-00/43C-21	400кВт	770	683	
		VFD5000CP43A-00/43C-00/43C-21	500кВт	930	866	

## ■ Технические характеристики CP2000

Характеристики управления	Методы управления	1: V/F, 2: SVC				
	Пусковой момент	до 150% или выше на 0.5Гц				
	V/f характеристика	Настраиваемая по 4 точкам и квадратичная				
	Полоса пропускания контура скорости	5Гц				
	Ограничение момента	Нормальный режим: макс. 175%				
	Точность по моменту	±5%				
	Макс. выходная частота (Гц)	Серия 230В: 600.00 Гц (не для всех моделей) Серия 460В: 600.00 Гц (не для всех моделей)				
	Точность по выходной частоте	Цифровое задание: ±0.01%, -10 ... +40°C, Аналоговое задание: ±0.1%, 25±10°C				
	Разрешение задания частоты	Цифровое задание: 0.01Гц, Аналоговое задание: 0.03 x макс. вых. частоту / 60 Гц (±11 бит)				
	Перегрузочная способность	Легкий режим: 120% от номинального тока в течение 1 мин. Нормальный режим: 120% от ном. тока в течение 1 мин.; 160% от ном. тока в течение 3 сек.				
Сигналы задания частоты	0~+10В, 4~20мА, 0~20мА, импульсное задание					
Время разг./замедл.	0.00~600.00 / 0.0~6000.0 сек					
Основные функции управления	автом. повторное включение	копирование параметров	резкое торможение	соединение по ВАСnet	переключ. времени разг./замедл.	
	поиск скорости	обнаружение превышения момента	ограничение момента	16 шагов скорости	функция вкл./выкл. вентилятора	
	S-кривая разгона/замедления	3-х проводное управление	автотестирование двигателя (статическое, динамическое)	выдержка времени	функция энерго-сбережения	
	компенсация скольжения	компенсация момента	MODBUS протокол (RS-485 (RJ45) макс. 115.2 кб/с)	задание нижн. и верхн. пределов уставок частоты	торможение постоянным током при старте/останове	
	ПИД-регулятор (со спящим режимом)	толчковый режим				
Управление вентилятором	Типоразмеры А и В: ВКЛ/ВЫКЛ; типоразмер С и выше: ШИМ управление					
Характеристики защиты	Защита двигателя	Электронное тепловое реле				
	Защита по току	Нормальный режим: мгновенный ток перегрузки: 240% Перегрузка по току в нормальном режиме: 170~175%				
	Защита по напряжению	230: привод будет остановлен при напряжении на шине DC более 410В 460: привод будет остановлен при напряжении на шине DC более 820В				
	Защита по температуре	Встроенный датчик температуры				
	Предотвращение остановки	Токоограничение при разгоне, торможении и в установленном режиме				
	Авторестарт после выкл. питания	Задержка задается пользователем (в диапазоне до 20 сек)				
Защита от замыкания на землю	Уровень тока утечки на землю: более 50% от номинального тока ПЧ					

# VFD-CH2000

## Преобразователи частоты для подъемно-транспортного оборудования и тяжелых нагрузок

### Основные характеристики

- ▶ Управление скоростью, моментом, положением;
- ▶ Работа с асинхронными двигателями и с двигателями на постоянных магнитах;
- ▶ Векторное управление с энкодером или без него;
- ▶ Встроенный ПЛК на 10К шагов программы;
- ▶ Специальные крановые функции: деление нагрузки между двумя приводами, синхронизация скоростей подъема, управление механическим тормозом, задержка торможения и функция удержания;
- ▶ Поддержка последовательной связи: Profibus, CANopen, DeviceNet, Modbus RTU;
- ▶ Пусковой момент до 200% от номинала и специальный алгоритм управления тормозом лебедки;
- ▶ Высокая устойчивость к перегрузкам для работы в тяжелых условиях; Допускаются перегрузки до 150% в течение 60 сек. и до 200% в течение 3 сек.;
- ▶ Гибкая настройка предельных значений тока и момента;
- ▶ Функция использования энергии торможения позволяет корректно остановить двигатель при внезапном отключении питания и помогает предотвратить механические повреждения;
- ▶ Встроенный тормозной модуль (в моделях до 30 кВт);
- ▶ Модульная конструкция с большим количеством опциональных плат и модулей расширения.

**Диапазон мощностей:**  
3-ф/ 230В: 0.75~75кВт  
3-ф/ 460В: 0.75~280кВт



### Технические характеристики CH2000

Характеристики управления	Методы управления	1: V/F, 2: SVC, 3: VF+PG, 4: FOC+PG, 5: TQC+PG				
	Пусковой момент	до 200% или выше на 0.5Гц; в режиме FOC+PG до 200% на 0Гц				
	V/f характеристика	Настраиваемая по 4 точкам и квадратичная				
	Полоса пропускания контура скорости	5Гц (при векторном управлении до 40Гц)				
	Ограничение момента	макс. 220%				
	Макс. выходная частота (Гц)	0.00 ... 600.00Гц (не для всех моделей)				
	Перегрузочная способность	150% от номинального тока в течение 1 мин. 200% от номинального тока в течение 3 сек.				
	Сигналы задания частоты	+10~-10В, 0~+10В, 4~20мА, 0~20мА, импульсное задание				
	Основные функции управления	управление моментом	управление спуском	управление энергосбережением	3-проводная схема управления	до 17 фиксированных скоростей
		определение скорости	обнаружение превышения момента	управление перемещением вперед	торможение повышенным скольжением	переключение управления скоростью/ моментом
задержка изменения частоты		ограничение момента	преодоление кратковременных провалов питания	автоматический перезапуск после сбоя	задание верхнего/нижнего предела частоты	
толчковый режим		включение/отключение вентилятора	переключение темпов разгона/замедления	копирование параметров	торможение постоянным током при запуске/останове	
компенсация скольжения		управление по шине MODBUS	S-образная характеристика разгона/замедления	ПИД-регулирование (с функцией спящего режима)	автонастройка на двигатель (статическая и динамическая)	
компенсация момента		Zero-servo управление				

### Области применения

- Краны и тали
- Полиграфическое и текстильное оборудование
- Обрабатывающие центры
- Штамповочное оборудование
- Промышленные мясорубки
- Фрезерные станки



# CFP2000

## Преобразователи частоты для насосов и вентиляторов с классом защиты IP55

### Основные характеристики

- ▶ Скалярное и векторное управление двигателем для механизмов с постоянным и переменным моментом нагрузки;
- ▶ Работа с асинхронными двигателями и с двигателями на постоянных магнитах;
- ▶ Встроенный ПЛК на 10К шагов программы;
- ▶ Входы/выходы: 10 дискретных и 3 аналоговых входа; 3 релейных и 2 аналоговых выхода; возможность расширения;
- ▶ Часы реального времени;
- ▶ Запрет работы на критических частотах (3 настраиваемых диапазона);
- ▶ Поддержка последовательной связи: CANopen, DeviceNet, Modbus RTU, BACnet;
- ▶ Пожарные режимы (преобразователь частоты игнорирует сигналы аварии и продолжает работу до выхода из строя или отключения питания):
  - работа на предустановленной скорости пожарного режима;
  - перевод двигателя на работу от сети;
  - поддержание разности давлений для обеспечения возможности открытия пожарных выходов;
- ▶ Перегрузки до 120% в течение 60 сек. и до 160% в течение 3 сек.;
- ▶ Подхвата вращающегося двигателя;
- ▶ Встроенные режимы управления группой насосов;
- ▶ Встроенный тормозной модуль и фильтр ЭМС;
- ▶ Класс защиты IP55 NEMA12 и специальное покрытие печатных плат;
- ▶ Пульт управления с ЖК-экраном и поддержкой русского языка.

**Диапазон мощностей:**  
3-ф, 380 ~ 480 В:  
0.75 ~ 90 кВт



### Технические характеристики CFP2000

Характеристики управления	Методы управления	1: V / F, 2: SVC (Sensorless Vector Control), 3: PMSVC				
	Пусковой момент	V/F и SVC: до 160% на 0.5Гц PMSVC: до 100% при 1/20 номинальной частоты				
	V/f характеристика	Настраиваемая по 4 точкам и квадратичная				
	Полоса пропускания контура скорости	5Гц				
	Ограничение момента	макс. 220%				
	Макс. выходная частота (Гц)	0.00 ... 599.00Гц				
	Перегрузочная способность	Легкий режим: 120% от номинального тока в течение 1 мин. Нормальный режим: 120% от номинального тока в течение 1 мин.; 160% от номинального тока в течение 3 сек.				
	Сигналы задания частоты	0~+10В, 4~20мА, 0~20мА, импульсное задание				
	Основные функции управления	копирование параметров	компенсация момента	управление энергосбережением	3-проводная схема управления	до 16 фиксированных скоростей
		определение скорости	обнаружение превышения момента	предотвращение останова по перегрузке	автоматический перезапуск после аварии	ПИД-регулирование (с функцией спящего режима)
задержка изменения частоты		ограничение момента	преодоление кратковременных провалов питания	торможение постоянным током при запуске/останове	задание верхнего/нижнего предела частоты	
толчковый режим		компенсация скольжения	переключение темпов разгона/замедления	автонастройка на двигатель (статическая и динамическая)	S-образная характеристика разгона/замедления	
управление по шине BACnet		управление по шине MODBUS				

### Области применения

- Системы вентиляции
- Системы охлаждения
- Системы очистки воды
- Насосы
- Системы водоснабжения

# VFD-E

## Компактные векторные преобразователи частоты

### Основные характеристики

- ▶ Настраиваемая характеристика V/F и векторное управление
- ▶ Встроенный программируемый логический контроллер (PLC)
- ▶ ПИД-регулятор
- ▶ Допускается плотная установка
- ▶ Простота обслуживания
- ▶ Модульная конструкция
- ▶ Связь по MODBUS (скорость до 38400 бит/сек), а также модули Profibus DP, DeviceNet, LonWorks, CANopen
- ▶ Гибкое расширение входов/выходов
- ▶ Совместное использование шины DC BUS
- ▶ Соответствие директивам RoHS
- ▶ Встроенный РЧ-фильтр
- ▶ Контроль температуры двигателя (PTC-термистор)

**Диапазон мощностей:**  
 1-ф/ 220В: 0.2~2.2кВт  
 3-ф/ 380В: 0.4~22кВт



### Основные области применения

**Подъемно-транспортные механизмы:** ленточные конвейеры, автоматические двери, вращающиеся заслонки, небольшие лифты, лебедки, эскалаторы, элеваторы, механизмы авто-парковки, кран-балки и др.

**Пищевая промышленность:** ломтерезки, миксеры, смесители и др.

**Металлообработка:** шлифовальные, фрезерные, сверлильные, небольшие токарные станки, прессы и т.п.

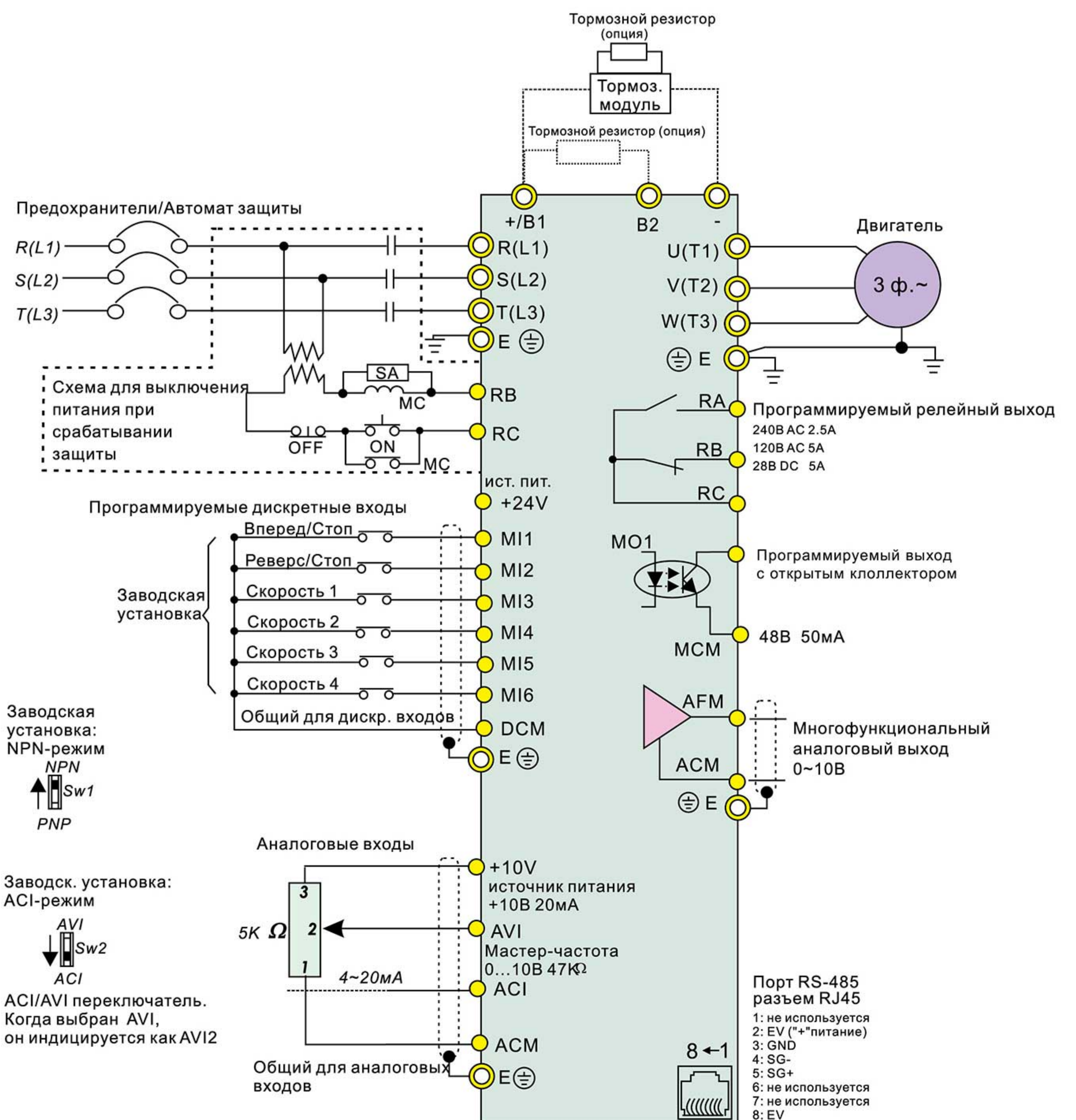
**Деревообработка:** продольно-строгальные станки, пилы, деревообрабатывающие станки, несложные вырубные машины, устройства нанесения покрытия и др.

**Насосно-вентиляционное оборудование:** системы кондиционирования зданий, канализационные системы, циркуляционные системы с постоянным давлением, насосы для водоснабжения зданий, сельскохозяйственные насосы, управление температурой в печах, компрессоры, вентиляторы для теплообмена, насосы для фонтанов, сушильные камеры и др.

**Бумажная/текстильная промышленность:** вязальные машины, кругло- и плоско-прядильные машины, перемоточно-разрезные станки, печатные машины, промышленные швейные машины и др.

**Другие области применения:** гладильные машины, пульверизаторы, "бегущая" дорожка, намотчики/размотчики, промышленные стиральные машины, авто мойки, упаковочные машины, центрифуги, экструдеры и т.д.

### Общая схема соединений



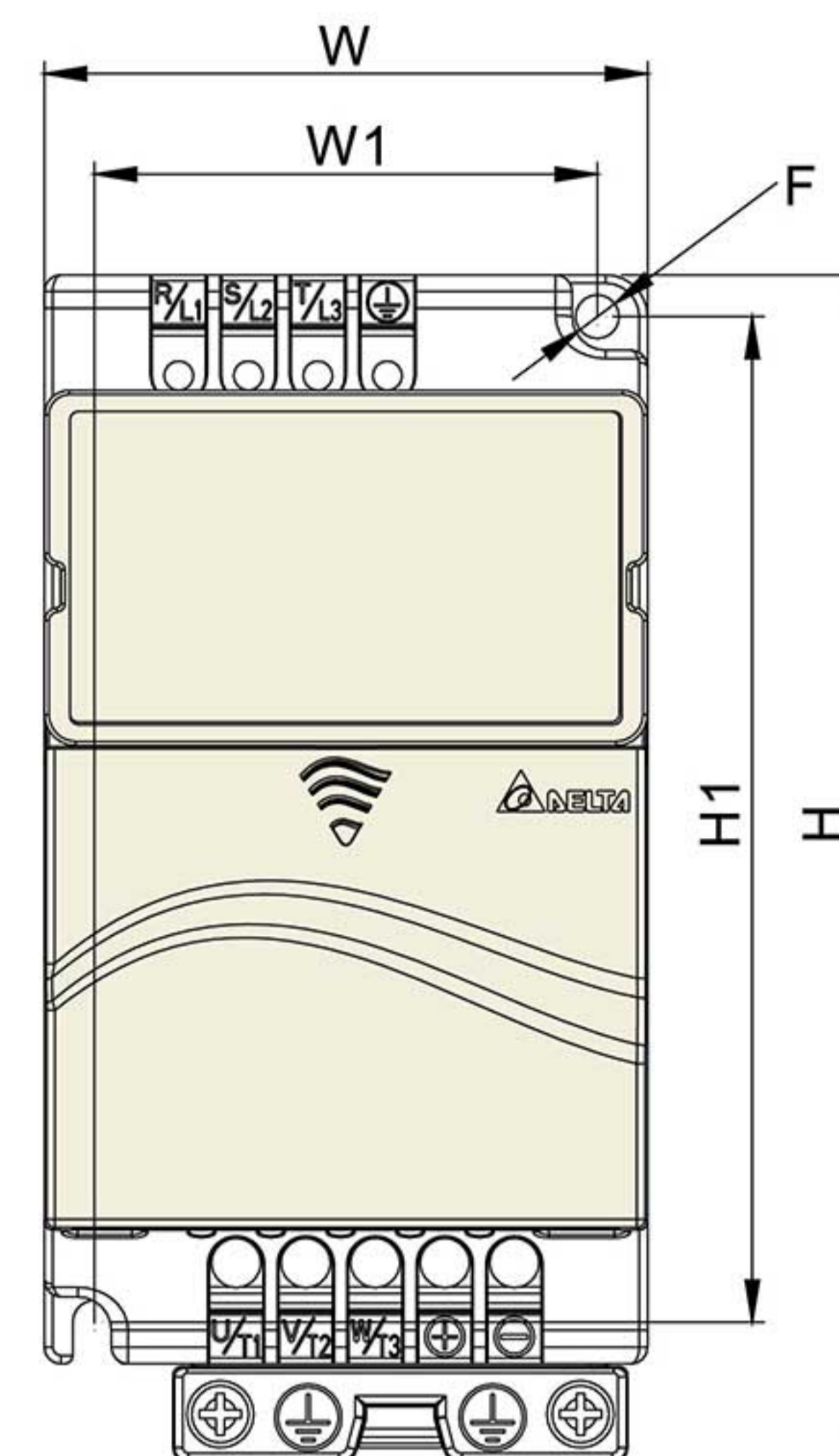
● Силовые клеммы





● Управляющие клеммы

▭ Экранированный кабель

## ■ Характеристики VFD-E

Модель	Напряжение питания 50/60Гц	Ном. мощность 3-ф. двигателя, кВт	Ном. выходной ток, А	Размеры, мм (ШхВхГ)	Масса, кг
VFD002E21A	1-фазное, 200 - 240В	0,2	1,6	72,0 x 142,0 x 152,0	1,1
VFD004E21A	1-фазное, 200 - 240В	0,4	2,5	72,0 x 142,0 x 152,0	1,1
VFD004E43A	3-фазное, 380 - 480В		1,5	72,0 x 142,0 x 152,0	1,2
VFD007E21A	1-фазное, 200 - 240В	0,75	4,2	72,0 x 142,0 x 152,0	1,1
VFD007E43A	3-фазное, 380 - 480В		2,5	72,0 x 142,0 x 152,0	1,2
VFD015E21A	1-фазное, 200 - 240В	1,5	7,5	100,0 x 174,0 x 152,0	1,9
VFD015E43A	3-фазное, 380 - 480В		4,2	72,0 x 142,0 x 152,0	1,2
VFD022E21A	1-фазное, 200 - 240В	2,2	11,0	100,0 x 174,0 x 152,0	1,9
VFD022E43A	3-фазное, 380 - 480В		5,5	100,0 x 174,0 x 152,0	1,9
VFD037E43A	3-фазное, 380 - 480В	3,7	8,2	100,0 x 174,0 x 152,0	1,9
VFD055E43A	3-фазное, 380 - 480В	5,5	13,0	130,0 x 260,0 x 169,2	4,2
VFD075E43A	3-фазное, 380 - 480В	7,5	18,0	130,0 x 260,0 x 169,2	4,2
VFD110E43A	3-фазное, 380 - 480В	11	24,0	130,0 x 260,0 x 169,2	4,2
VFD150E43A	3-фазное, 380 - 480В	15	32,0	200,0 x 310,0 x 190,0	7,47
VFD185E43A	3-фазное, 380 - 480В	18,5	38,0	200,0 x 310,0 x 190,0	7,47
VFD220E43A	3-фазное, 380 - 480В	22	45,0	200,0 x 310,0 x 190,0	7,47

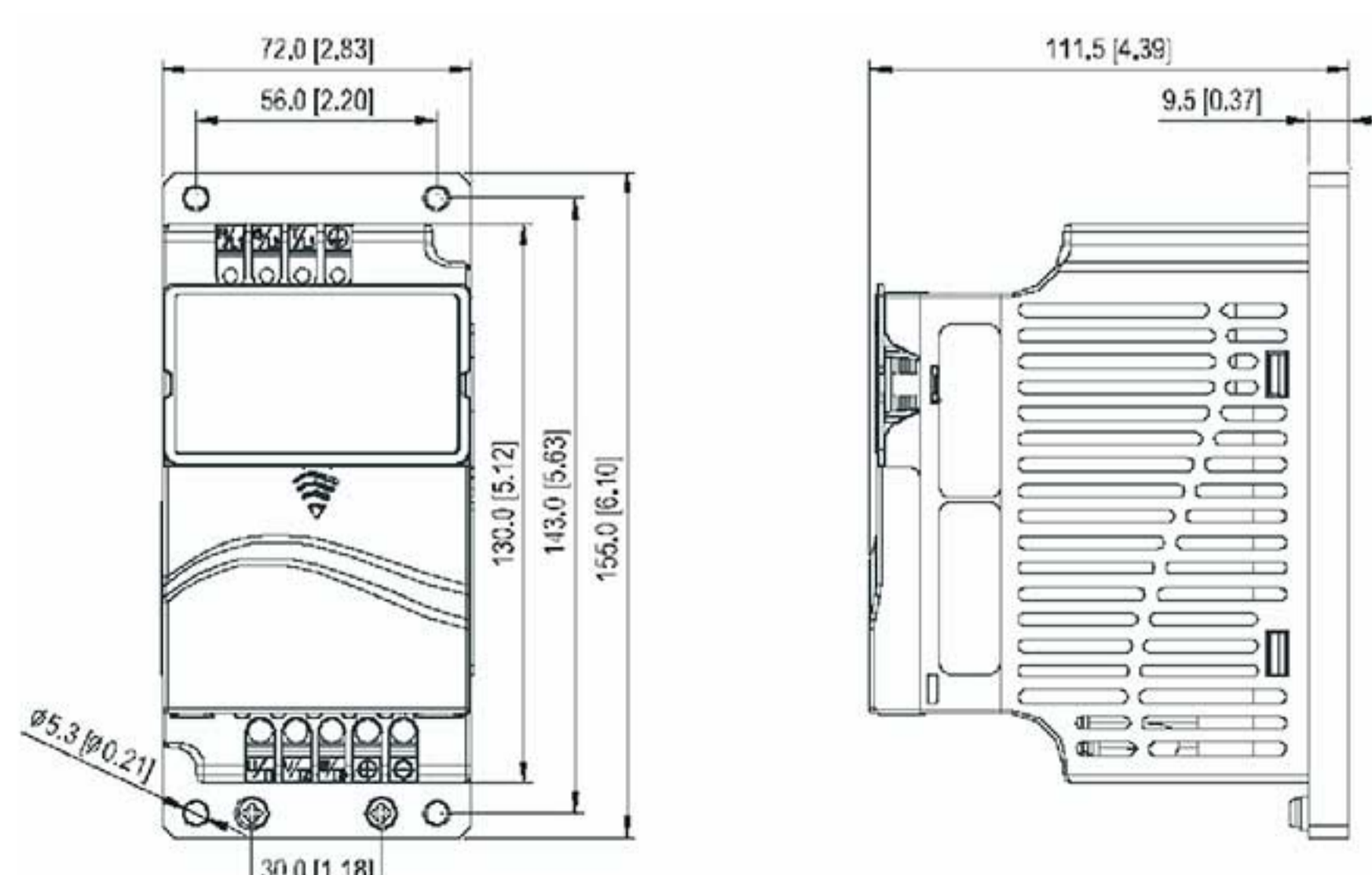


Рабочие характеристики	Метод управления	SPWM (синусоидальная ШИМ); V/f или бездатчиковое векторное управление
	Выходная частота (Гц)	0.1~600Гц (разрешение 0.01Гц)
	Характеристики момента	Автоматическая компенсация момента и скольжения; пусковой момент: 150% на 3.0Гц
	Перегрузочная способность	150% от номинального тока в течение 1 мин.
	Пропускаемые частоты	Три зоны, с диапазоном 0.1~400Гц
	Время разгона/замедления	0.1- 600 сек (по 2 независимые уставки)
Условия эксплуатации	Функции работы	Встроенный ПЛК, AVR, S-кривая разгона/замедл., ограничение напряжения и тока, запись 5 отказов, блокировка реверса, перезапуск при пропадании питания, тормож. пост. током, автоматическая компенсация момента/скольжения, автотестирование двигателя, огранич. вых. частоты, блокировка изменения параметров, ПИД-регулятор, счетчик импульсов, MODBUS, сброс аварии, авторестарт после аварии, режим автоматического энергосбережения, спящий режим, импульсный выход, управление встроенным вентилятором, основная/дополнительная частота, переключение между двумя источниками задания частоты и их комбинация, NPN/PNP входы
	Функции защиты	Повышенное и пониж. напряжение, перегрузка и недогрузка по току, внешнее отключение, короткое замыкание, замык. на землю, перегрев радиатора, электр. тепловое реле, перегрев двигателя (PTC)
	Класс защиты	IP20
	Степень загрязнения	2
	Место установки	Высота до 1000м над уровнем моря, внутри помещений без наличия агрессивных сред
	Рабочая температура окр. ср.	-10°C ... + 50°C (40°C при плотной установке) без конденсата и инея
	Температура хранения/транспортировки	-20°C ... 60°C
	Влажность окр. среды	до 90% RH (без конденсата)
	Вибростойкость	9.80665м/с <sup>2</sup> (1G) до 20Гц, 5.88м/с <sup>2</sup> (0.6G) от 20 до 50Гц
	Сертификация	   

## ■ Модификации VFD-E

### Модели VFD-E-P (на платформе)

VFD002E21P (220В, 0.2кВт)  
VFD004E21P (220В, 0.4кВт)  
VFD004E43P (380В, 0.4кВт)  
VFD007E21P (220В, 0.75кВт)  
VFD007E43P (380В, 0.75кВт)



### Модели VFD-E-T (габарит А со встроенным тормозным ключом)

VFD002E21T (220В, 0.2кВт)  
VFD004E21T (220В, 0.4кВт)  
VFD004E43T (380В, 0.4кВт)  
VFD007E21T (220В, 0.75кВт)  
VFD007E43T (380В, 0.75кВт)  
VFD015E43T (380В, 1.5кВт)

# VFD-EL

## Компактные и экономичные преобразователи частоты

### Основные характеристики

- ▶ Векторный и скалярный режимы управления асинхронными двигателями
- ▶ Допускается плотная установка приборов за счет высокоэффективного охлаждения
- ▶ Компактная конструкция, монтаж на DIN-рейку
- ▶ Простота при обслуживании и вводе в эксплуатацию
- ▶ ПИД-регулятор
- ▶ Специальные параметры управления насосами (учет утечки жидкости, спящий режим)
- ▶ Формирование характеристики V/f по трем точкам (в режиме VF)
- ▶ Встроенный РЧ-фильтр класса В
- ▶ Встроенный RS-485 (Modbus)
- ▶ Платы связи для сетей Profibus, DeviceNet, LonWorks и CANopen
- ▶ Опциональный выносной пульт PU06 и программное обеспечение VFDSOft
- ▶ Встроенная функция многонасосного (многодвигательного) режима работы

### Диапазон мощностей:

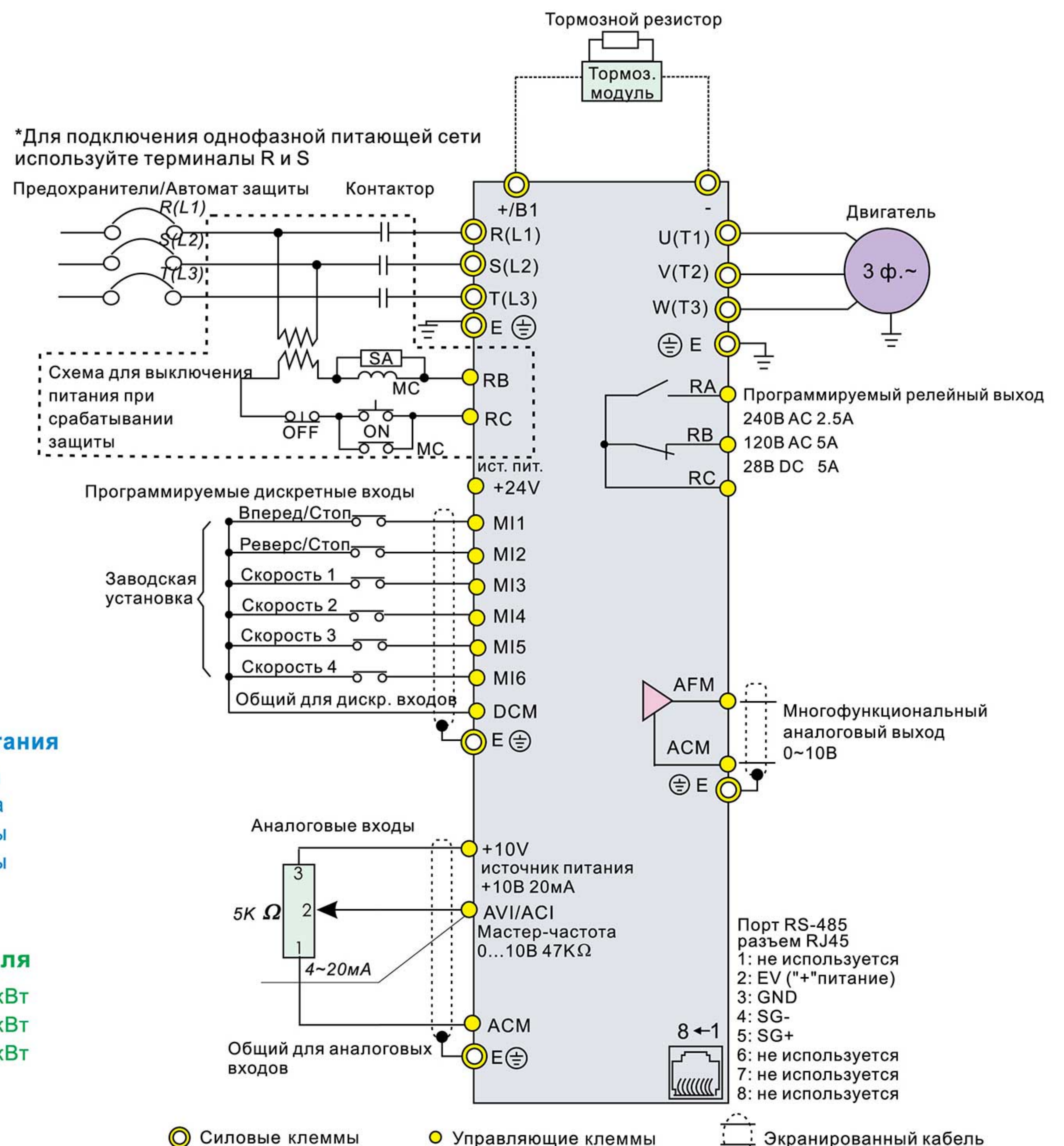
1-ф/ 220В: 0.2~2.2кВт  
3-ф/ 380В: 0.4~3.7кВт



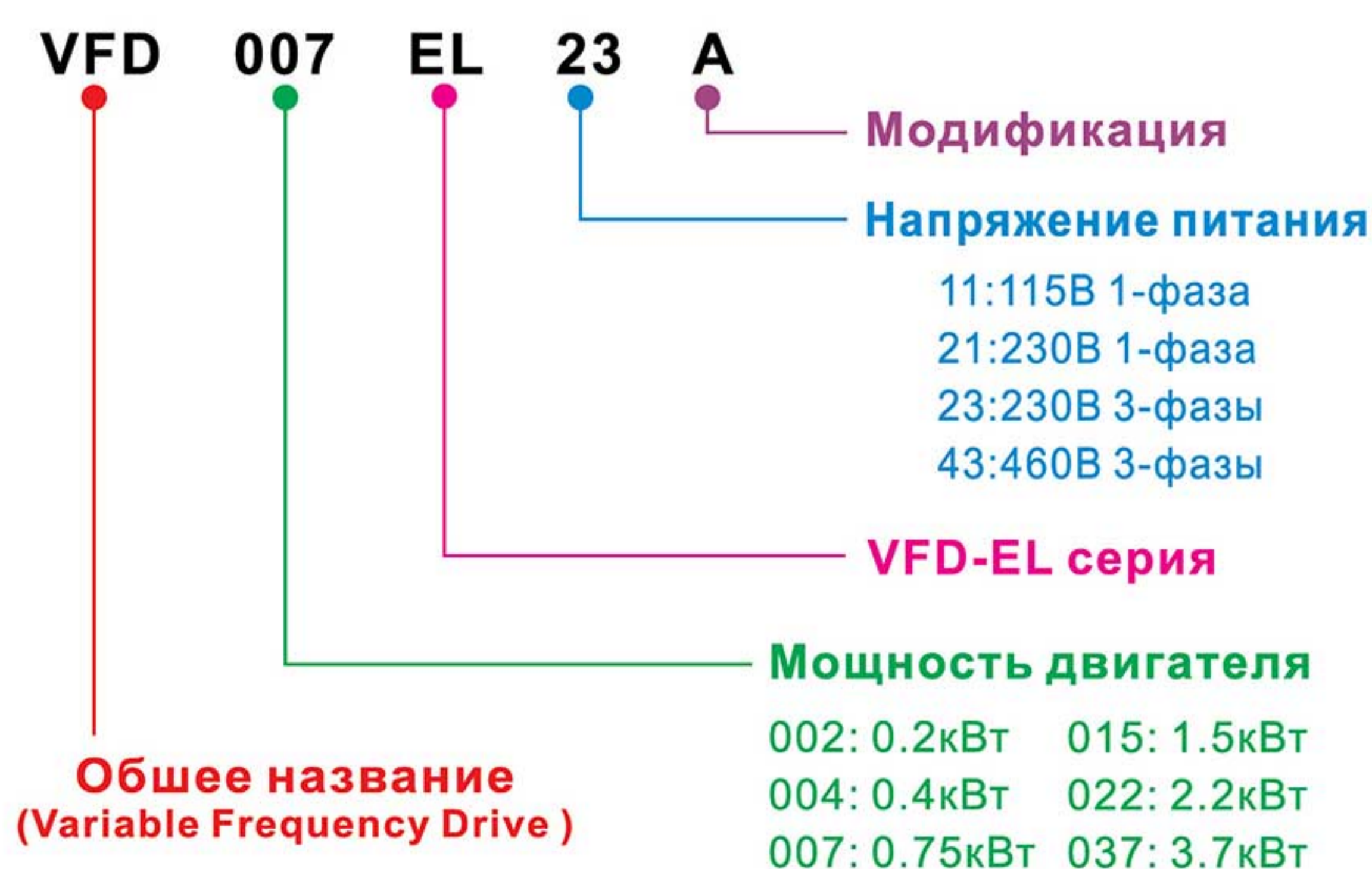
### Основные области применения

Системы вентиляции, системы водоснабжения, управление температурой в печах и термошкафах, ткацкие станки, упаковочные машины, намотчики/подмотчики, производство пленки, ленточные конвейеры, вентиляционно-сушильные камеры и т.д.

### Общая схема соединений

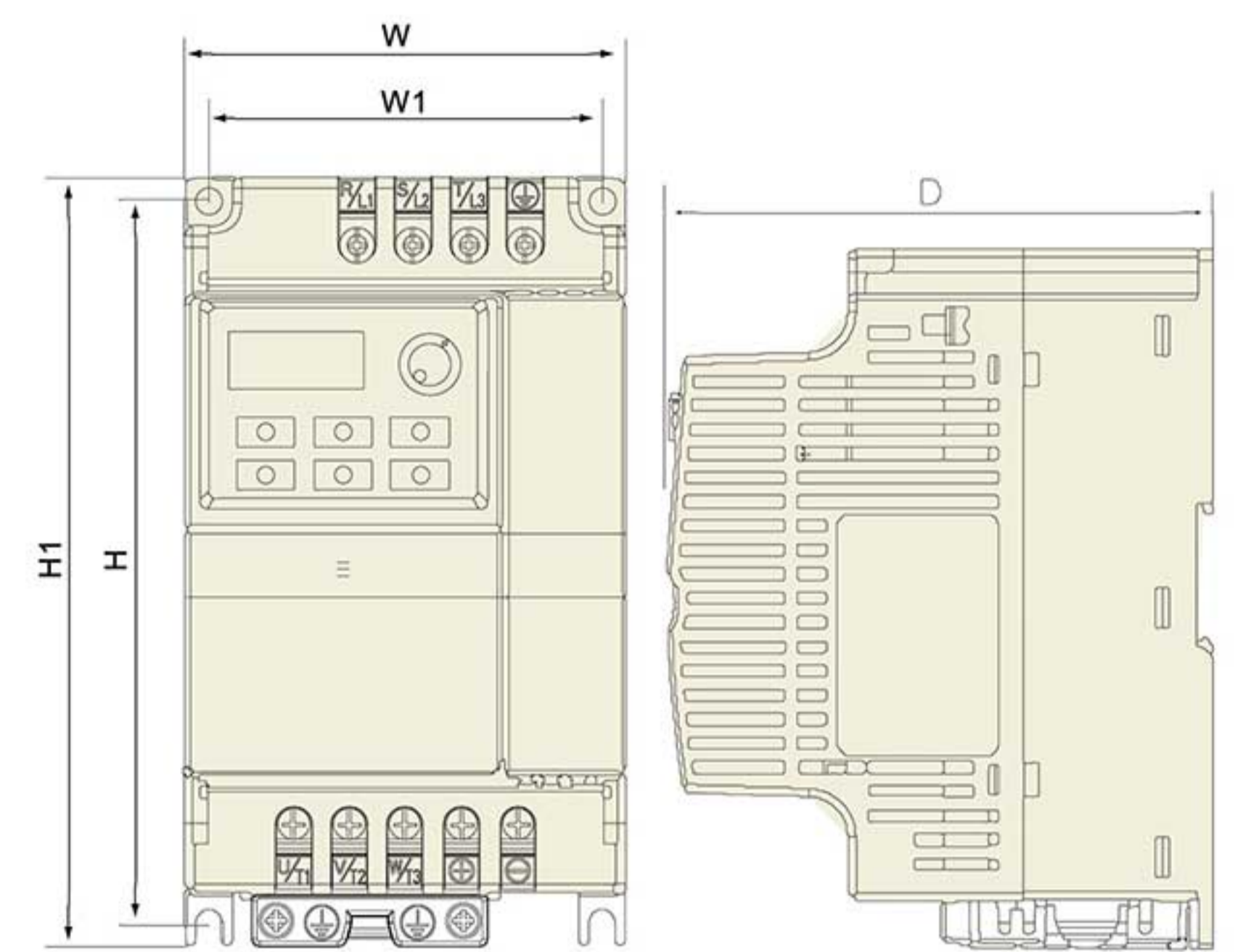





### Система обозначения



## ■ Характеристики VFD-EL

Модель	Напряжение питания 50/60Гц	Ном. мощность 3-ф. двигателя, кВт	Ном. выходной ток, А	Размеры, мм (ШхВхГ)	Масса, кг
VFD002EL21A	1-фазное, 200 - 240В	0,2	1,6	72,0 x 174,0 x 136,0	1,1
VFD004EL21A	1-фазное, 200 - 240В	0,4	2,5	72,0 x 174,0 x 136,0	1,1
VFD004EL43A	3-фазное, 380 - 480В		1,5	72,0 x 174,0 x 136,0	1,2
VFD007EL21A	1-фазное, 200 - 240В	0,75	4,2	72,0 x 174,0 x 136,0	1,1
VFD007EL43A	3-фазное, 380 - 480В		2,5	72,0 x 174,0 x 136,0	1,2
VFD015EL21A	1-фазное, 200 - 240В	1,5	7,5	100,0 x 174,0 x 136,0	1,9
VFD015EL43A	3-фазное, 380 - 480В		4,2	72,0 x 174,0 x 136,0	1,2
VFD022EL21A	1-фазное, 200 - 240В	2,2	11,0	100,0 x 174,0 x 136,0	1,9
VFD022EL43A	3-фазное, 380 - 480В		5,5	100,0 x 174,0 x 136,0	1,9
VFD037EL43A	3-фазное, 380 - 480В	3,7	8,2	100,0 x 174,0 x 136,0	1,9



Характеристики управления	Метод управления		SPWM (синусоидальная ШИМ); V/f
	Выходная частота (Гц)		0.1~600Гц (разрешение 0.01Гц)
	Разрешение выходной частоты		0.01Гц
	Характеристики момента		Автоматическая компенсация момента и скольжения; пусковой момент: 150% на 5.0Гц
	Перегрузочная способность		150% от номинального тока в течение 1 мин.
	Пропускаемые частоты		Три зоны, с диапазоном 0.1~600Гц
	Время разгона/замедления		0.1 - 600 сек (по 2 независимые уставки)
	Уровень токоограничения		От 20 до 250% от номинального тока
	Торможение пост. током		Рабочая частота: 0.1~600.0Гц, вых. ток: 0~100% от ном. тока Время активизации: при старте 0~60 сек, при останове 0~60 сек
	Тормозной момент		Примерно 20% (до 125% с дополнительным тормозным резистором или с внешним тормозным модулем.
Вольт/частотная хар-ка (V/f)		Возможна корректировка пользователем	
Рабочие характеристики	Задание частоты	Цифр. пульт	Встроенный потенциометр или клавиши ▲ ▼
		Внешние сигналы	Потенциометр-5кОм/0.5Вт, 0 ... +10VDC, 4 ... 20mA, интерфейс RS-485; Программируемые входы 3 - 9 (15 предустановленных скоростей, Jog, up/down)
	Сигналы управления	Цифр. пульт	Клавиши RUN и STOP
		Внешние сигналы	2 проводн./3 проводн. (FWD, REV, EF), JOG (толчковая скорость), интерфейс RS-485 (MODBUS)
	Функции программируемых входов		Предуст. скорости 0 - 15, Jog, запрет разг./замедления, выбор разгона/замедл. 2, пауза (NC, NO), выбор ACI/AVI, сброс привода, счетчик импульсов, увелич./уменьш. частоты (UP/DOWN), выбор NPN/PNP логики
	Функции программируемых выходов		Привод работает, заданная частота достигнута, ненулевая скорость, пауза, авария, местное/дистанц. управление, готовность к работе, перегрев ПЧ, аварийный останов и выбор состояния входных терминалов (NC/NO)
Аналоговый выход		Сигнал пропорц.: вых. частоте/току/напряжению/заданной частоте/скорости	
Выходной аварийный сигнал		Контакт замкнется при сраб. одной из защит (1 релейный контакт или 1 транзист. выход с откр. коллект.)	
Функции работы		AVR, S-кривая разгона/замедл., ограничение напряжения и тока, запись 5 отказов, блокировка реверса, перезапуск при пропадании питания, тормож. пост. током, автоматическая компенсация момента/скольжения, корректировка частоты ШИМ, огранич. вых. частоты, блокировка изменения параметров, ПИД-регулятор, счетчик импульсов, MODBUS, сброс аварии, авторестарт после аварии, режим автоматического энергосбережения, спящий режим, импульсный выход, управление встроенным вентилятором, основная/дополнительная частота, переключение между двумя источниками задания частоты и их комбинация, NPN/PNP входы	
Функции защиты		Повышенное и пониж. напряжение, перегрузка и недогрузка по току, внешнее отключение, коротк. замык., замык. на землю, перегрев радиатора, электр. тепловое реле, перегрев двигателя (PTC)	
Пульт управления		6-клавиш, 4 светодиода состояния, 7-сегментный 4-разрядный LED-индикатор: заданная и выходная частота, вых. ток, пользовательская величина, параметры, коды аварийных отключений, RUN, STOP, RESET, FWD/REV, JOG	
Условия эксплуатации	Класс защиты		IP20
	Степень загрязнения		2
	Место установки		Высота до 1000м над уровнем моря, внутри помещений без наличия агрессивных сред
	Рабочая температура окр. среды		-10°C ... + 50°C (40°C при плотной установке) без конденсата и инея
	Температура хранения/транспортировки		-20°C ... 60°C
Влажность окр. среды		до 90% RH (без конденсата)	
Вибростойкость		9.80665м/с <sup>2</sup> (1G) до 20Гц, 5.88м/с <sup>2</sup> (0.6G) от 20 до 50Гц	
Сертификаты		   	

# VFD-B

## Универсальные преобразователи частоты общего назначения

### ■ Основные характеристики

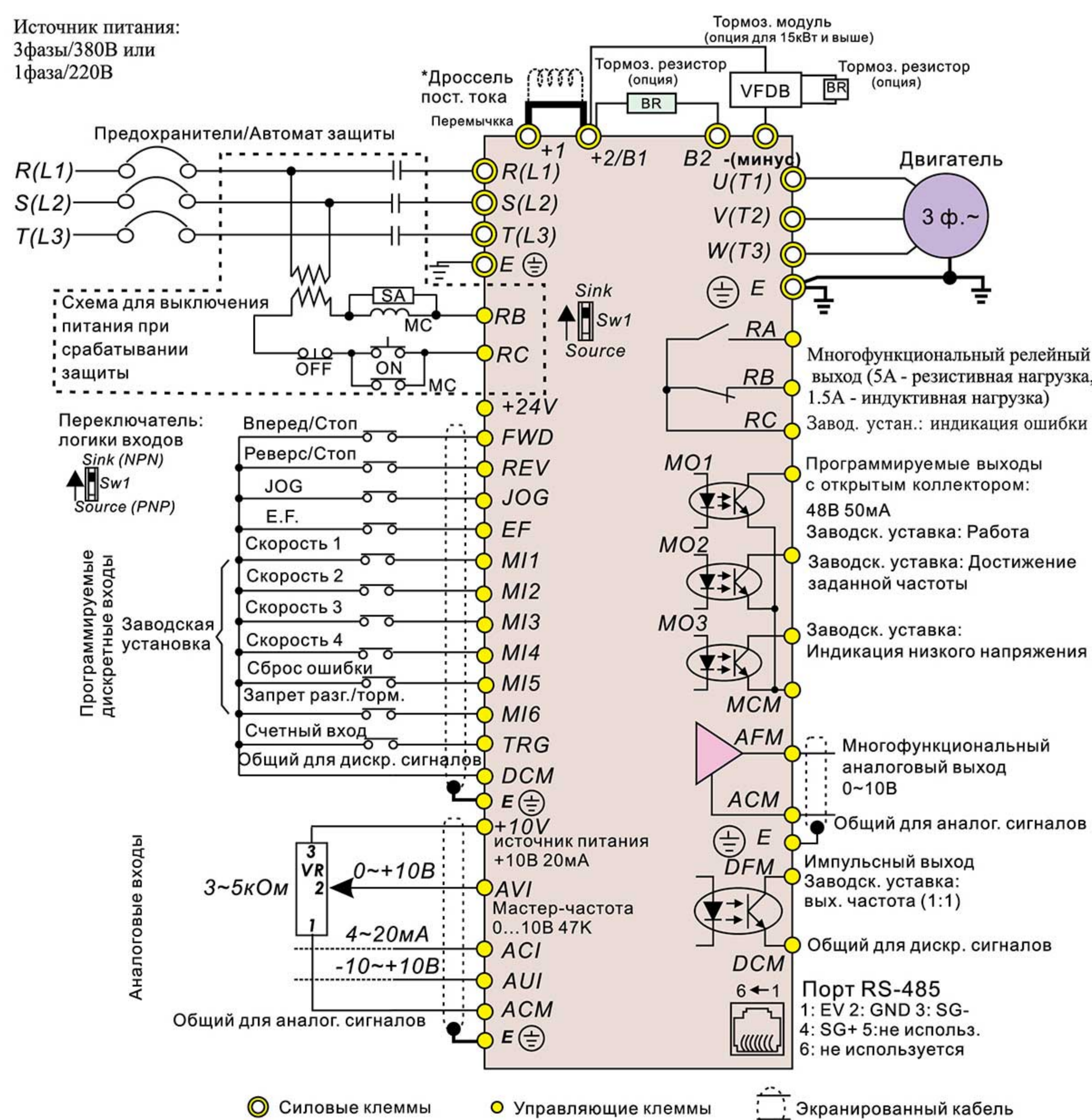
- ▶ Выходная частота: 0.1~400Гц (до 2000Гц опционально)
- ▶ Настраиваемая характеристика V/F и векторное управление
- ▶ Основной и дополнительный источники задания частоты
- ▶ 15 предустановленных скоростей
- ▶ Автоматическое пошаговое управление
- ▶ ПИД-регулятор
- ▶ Обратная связь по скорости (PG)
- ▶ Автоматическая компенсация момента и скольжения
- ▶ Автоматическое энергосбережение
- ▶ Стабилизация напряжения на двигателе
- ▶ Автотестирование двигателя
- ▶ Подхват вращающегося двигателя
- ▶ Управление группой насосов/вентиляторов
- ▶ Связь по MODBUS (скорость до 38400 бит/сек), а так же модули Profibus DP, DeviceNet, LonWorks
- ▶ Встроенный дроссель постоянного тока (в моделях от 15 кВт)

### ■ Диапазон мощностей:

- 1-ф/ 220В: 0.75~2.2кВт
- 3-ф/ 380В: 0.75~75кВт
- 3-ф/ 600В: 0.75~75кВт



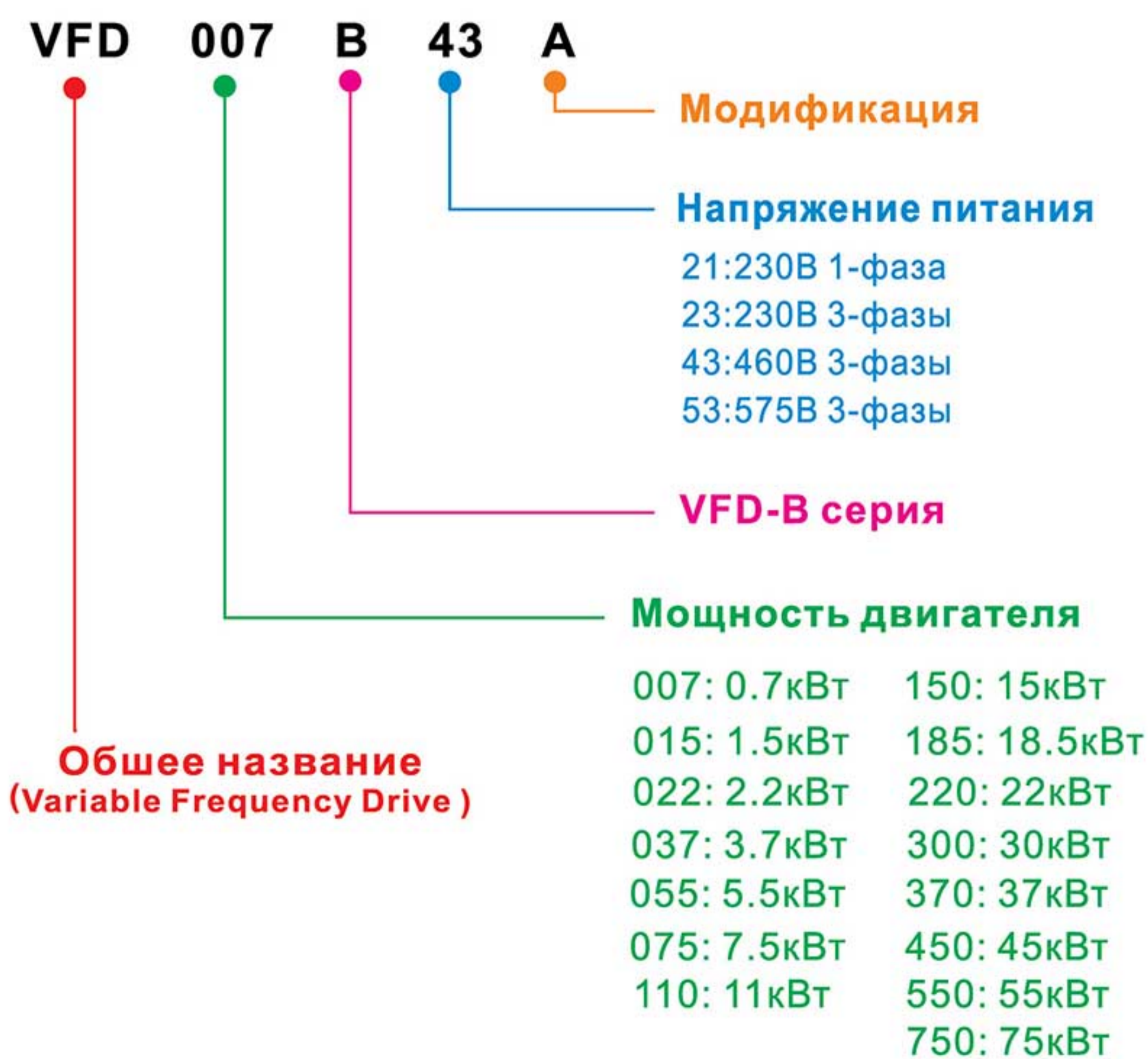
### ■ Общая схема соединений



### ■ Основные области применения

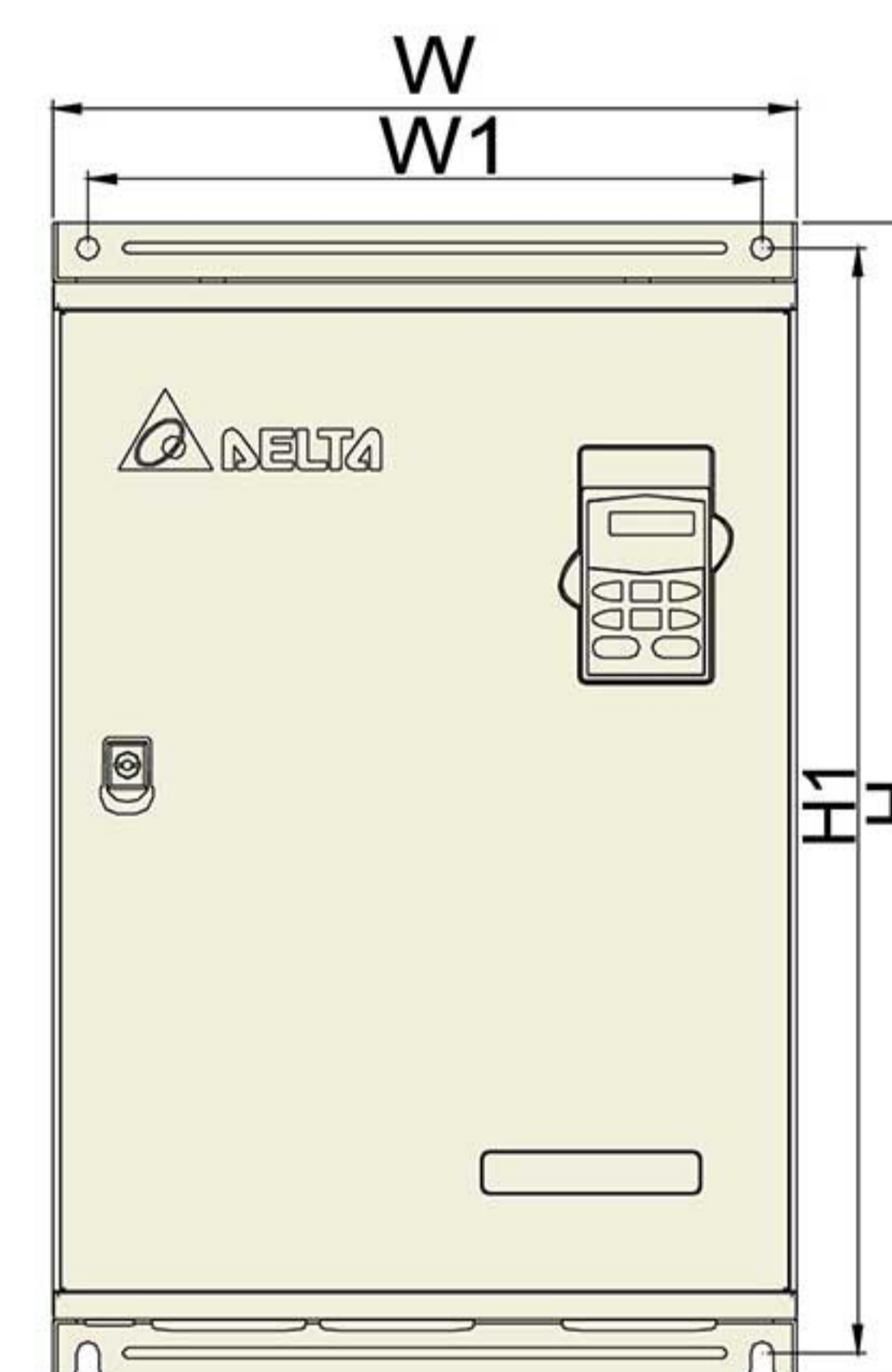
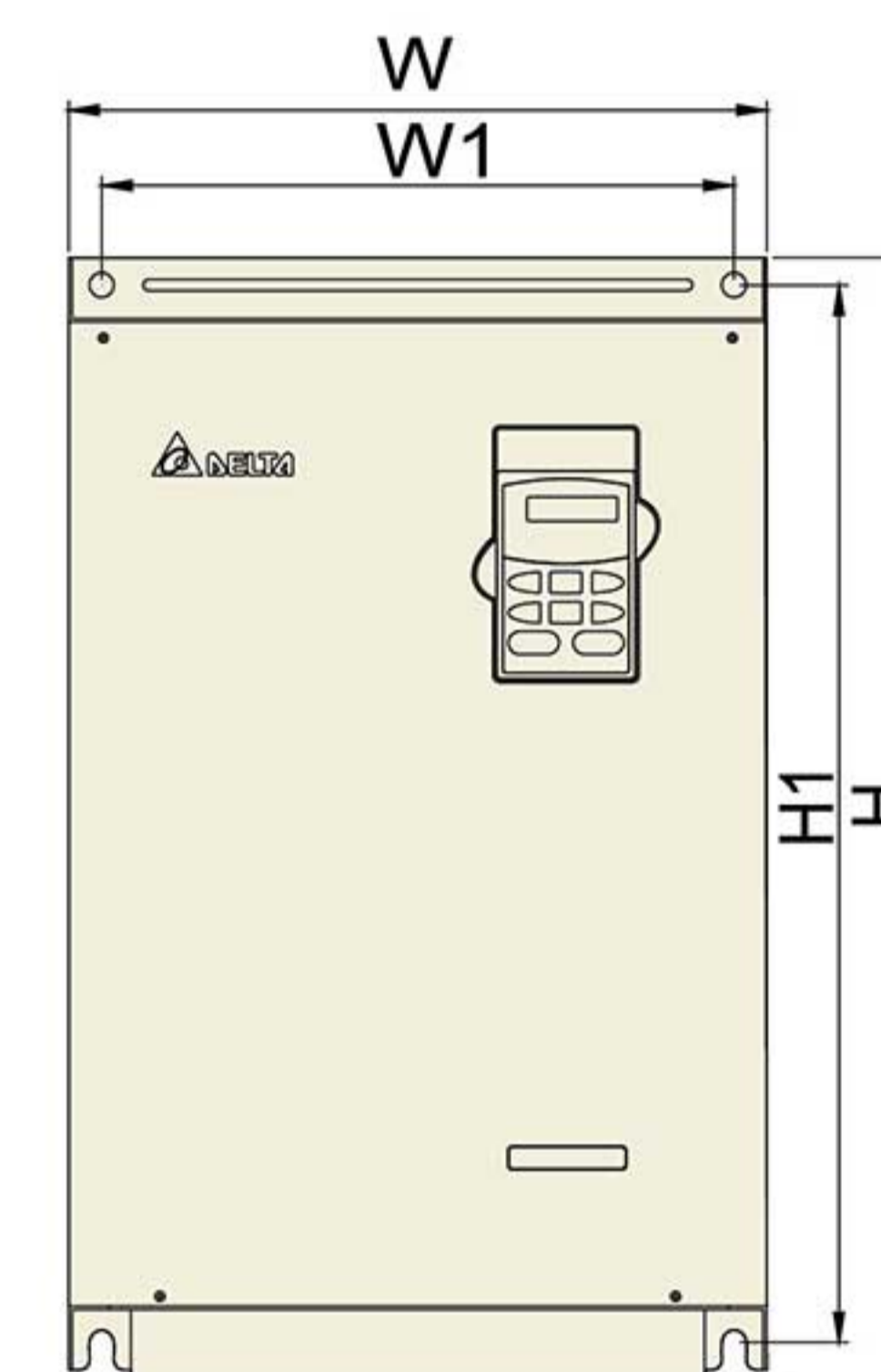
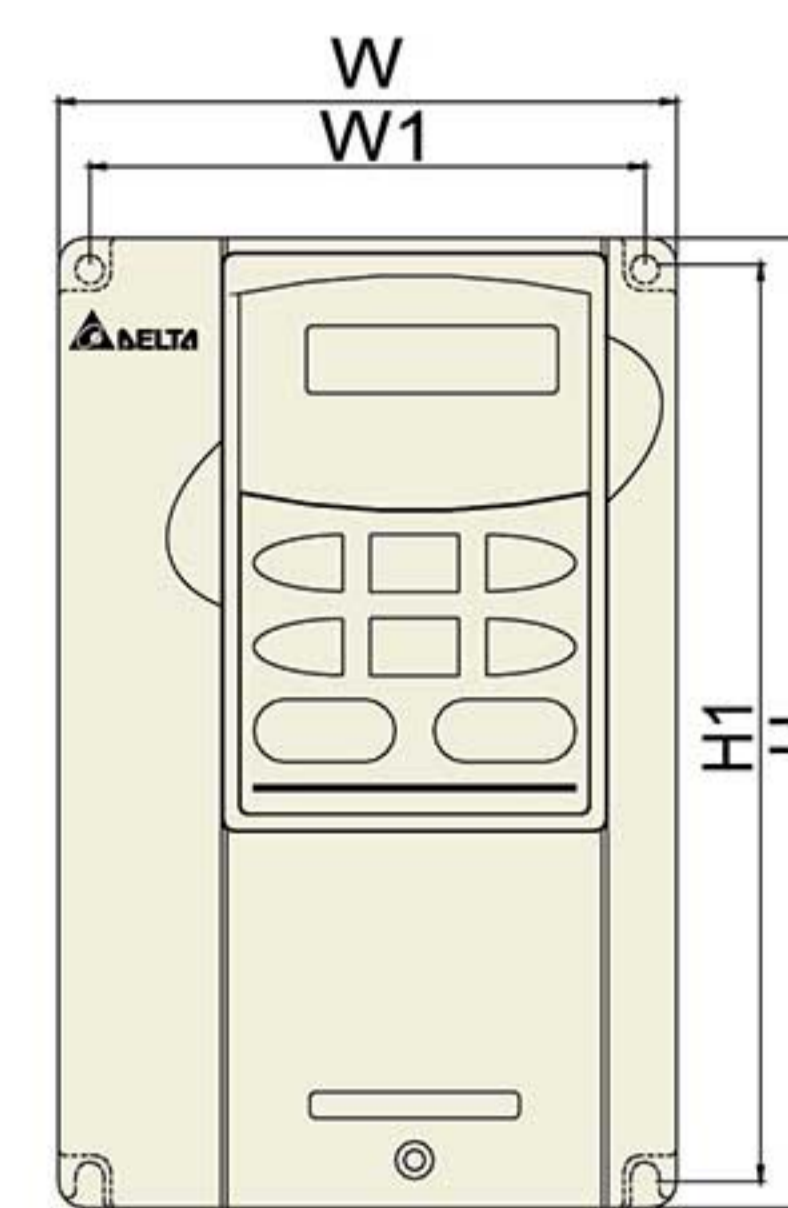
Системы вентиляции больших зданий, экструдеры, ударно-вырубные машины, канализационные системы, дымососы, погружные насосы, крановое оборудование, моечные машины, вертикальные штамповочные прессы, высокоскоростные пилы и шпиндели; прокатные станы, компрессоры, лифты, эскалаторы, намотчики, вязальные машины, пищевое оборудование, строгальные станки и т.д.

### ■ Система обозначения



## ■ Характеристики VFD-B

Модель	Напряжение питания 50/60Гц	Ном. мощность 3-ф. двигателя, кВт	Ном. выходной ток, А	Размеры, мм (ШхВхГ)	Масса, кг
VFD007B21A	1-фазное, 200 - 240В	0,75	5,0	118,0 x 185,0 x 160,0	2,7
VFD007B43A	3-фазное, 380 - 480В		2,7	118,0 x 185,0 x 145,0	2,7
VFD007B53A	3-фазное, 500 - 600В		1,7	118,0 x 185,0 x 145,0	2,7
VFD015B21A	1-фазное, 200 - 240В	1,5	7,0	118,0 x 185,0 x 160,0	3,2
VFD015B21B	1-фазное, 200 - 240В		7,0	118,0 x 185,0 x 145,0	3,2
VFD015B43A	3-фазное, 380 - 480В		4,2	118,0 x 185,0 x 160,0	3,2
VFD015B53A	3-фазное, 500 - 600В	2,2	3,5	118,0 x 185,0 x 160,0	3,2
VFD022B21A	1-фазное, 200 - 240В		11,0	150,0 x 260,0 x 160,2	4,5
VFD022B43B	3-фазное, 380 - 480В		5,5	118,0 x 185,0 x 145,0	4,5
VFD022B53A	3-фазное, 500 - 600В	3,7	4,5	118,0 x 185,0 x 145,0	4,5
VFD037B43A	3-фазное, 380 - 480В		8,5	150,0 x 260,0 x 160,2	6,8
VFD037B53A	3-фазное, 500 - 600В		7,5	150,0 x 260,0 x 160,2	6,8
VFD055B43A	3-фазное, 380 - 480В	5,5	13,0	200,0 x 323,0 x 183,2	8,0
VFD055B53A	3-фазное, 500 - 600В		10,0	200,0 x 323,0 x 183,2	8,0
VFD075B43A	3-фазное, 380 - 480В		18,0	200,0 x 323,0 x 183,2	10,0
VFD075B53A	3-фазное, 500 - 600В	7,5	13,5	200,0 x 323,0 x 183,2	10,0
VFD110B43A	3-фазное, 380 - 480В		24,0	200,0 x 323,0 x 183,2	13,0
VFD110B53A	3-фазное, 500 - 600В		19,0	200,0 x 323,0 x 183,2	13,0
VFD150B43A	3-фазное, 380 - 480В	15,0	32,0	250,0 x 430,8 x 205,4	13,0
VFD150B53A	3-фазное, 500 - 600В		22,0	250,0 x 430,8 x 205,4	13,0
VFD185B43A	3-фазное, 380 - 480В		38,0	250,0 x 430,8 x 205,4	13,0
VFD185B53A	3-фазное, 500 - 600В	18,5	27,0	250,0 x 430,8 x 205,4	13,0
VFD220B43A	3-фазное, 380 - 480В		45,0	250,0 x 430,8 x 205,4	13,0
VFD220B53A	3-фазное, 500 - 600В		34,0	250,0 x 430,8 x 205,4	13,0
VFD300B43A	3-фазное, 380 - 480В	30,0	60,0	370,0 x 589,0 x 260,0	36,0
VFD300B53A	3-фазное, 500 - 600В		41,0	370,0 x 589,0 x 260,0	36,0
VFD370B43A	3-фазное, 380 - 480В		73,0	370,0 x 589,0 x 260,0	36,0
VFD370B53A	3-фазное, 500 - 600В	37,0	52,0	370,0 x 589,0 x 260,0	36,0
VFD450B43A	3-фазное, 380 - 480В		91,0	370,0 x 589,0 x 260,0	36,0
VFD450B53A	3-фазное, 500 - 600В		62,0	370,0 x 589,0 x 260,0	36,0
VFD550B43A	3-фазное, 380 - 480В	55,0	110,0	425,0 x 660,0 x 280,0	50,0
VFD550B43C	3-фазное, 380 - 480В		110,0	370,0 x 589,0 x 260,0	36,0
VFD550B53A	3-фазное, 500 - 600В		80,0	370,0 x 589,0 x 260,0	36,0
VFD750B43A	3-фазное, 380 - 480В	75,0	150,0	425,0 x 660,0 x 280,0	50,0
VFD750B43C	3-фазное, 380 - 480В		150,0	370,0 x 595,0 x 260,0	36,0
VFD750B53A	3-фазное, 500 - 600В		100,0	370,0 x 595,0 x 260,0	36,0



Характеристики работы	Метод управления	SPWM (синусоидальная ШИМ); V/f или бездатчиковое векторное управление
	Выходная частота (Гц)	0.1~400Гц (разрешение 0.01Гц)
	Характеристики момента	Автоматическая компенсация момента и скольжения; пусковой момент: 150% на 1 Гц
	Перегрузочная способность	150% от номинального тока в течение 1 мин.
	Пропускаемые частоты	Три зоны, с диапазоном 0.1~400Гц
	Время разгона/замедления	0.1-3600 сек (по 4 независимые уставки)
Условия эксплуатации	Функции работы	AVR, S-кривая разгона/замедл., ограничение напряжения и тока, запись отказов, блокировка реверса, перезапуск при пропадании питания, тормож. пост. током, автоматическая компенсация момента/скольжения, автотестирование двигателя, огранич. вых. частоты, блокировка изменения параметров, ПИД-регулятор, обратная связь по скорости, управления вентиляторами и насосами, счетчик импульсов, автоматическое пошаговое управление, MODBUS, сброс аварии, авторестарт после аварии, режим автоматического энергосбережения, спящий режим, импульсный выход, управление встроенным вентилятором, основная/дополнительная частота, переключение между двумя источниками задания частоты и их комбинация, NPN/PNP входы
	Функции защиты	Повышенное и пониж. напряжение, пропадание фазы, перегрузка и недогрузка по току, внешнее отключение, короткое замыкание, замык. на землю, перегрев радиатора, ошибка передачи данных, электр. тепловое реле и др.
	Класс защиты	IP20 ; NEMA1
	Место установки	Высота до 1000м над уровнем моря, внутри помещений без наличия агрессивных сред
	Рабочая температура окр. ср.	-10°C... 40°C (-10°C ... 50°C без пылевых заглушек) без конденсата и инея
	Температура хранения	-20°C ... 60°C
	Влажность окр. среды	до 90% RH (без конденсата)
Вибростойкость	9.80665м/с <sup>2</sup> (1G) до 20Гц, 5.88м/с <sup>2</sup> (0.6G) от 20 до 50Гц	

# VFD-L

## Миниатюрные регуляторы скорости общего назначения

### Основные характеристики

- ▶ Простая и сверхкомпактная конструкция
- ▶ Щитовой (VFD-L1) и панельный (VFD-L2) монтаж
- ▶ Настраиваемая характеристика V/F
- ▶ Несущая частота ШИМ до 10кГц
- ▶ Автоматическая компенсация момента и скольжения
- ▶ Связь по MODBUS (скорость 9600 бит/сек)
- ▶ Пусковой момент 150% на 5Гц
- ▶ 4 предустановленных скорости и автоматическое пошаговое управление
- ▶ Встроенный PЧ-фильтр

### Основные области применения

Простые бумагоотрезные устройства, конвейеры, вентиляторы, насосы, вращатели и др. приводы, не требующие от ПЧ высоких характеристик.

### Диапазон мощностей:

**VFD-L1**

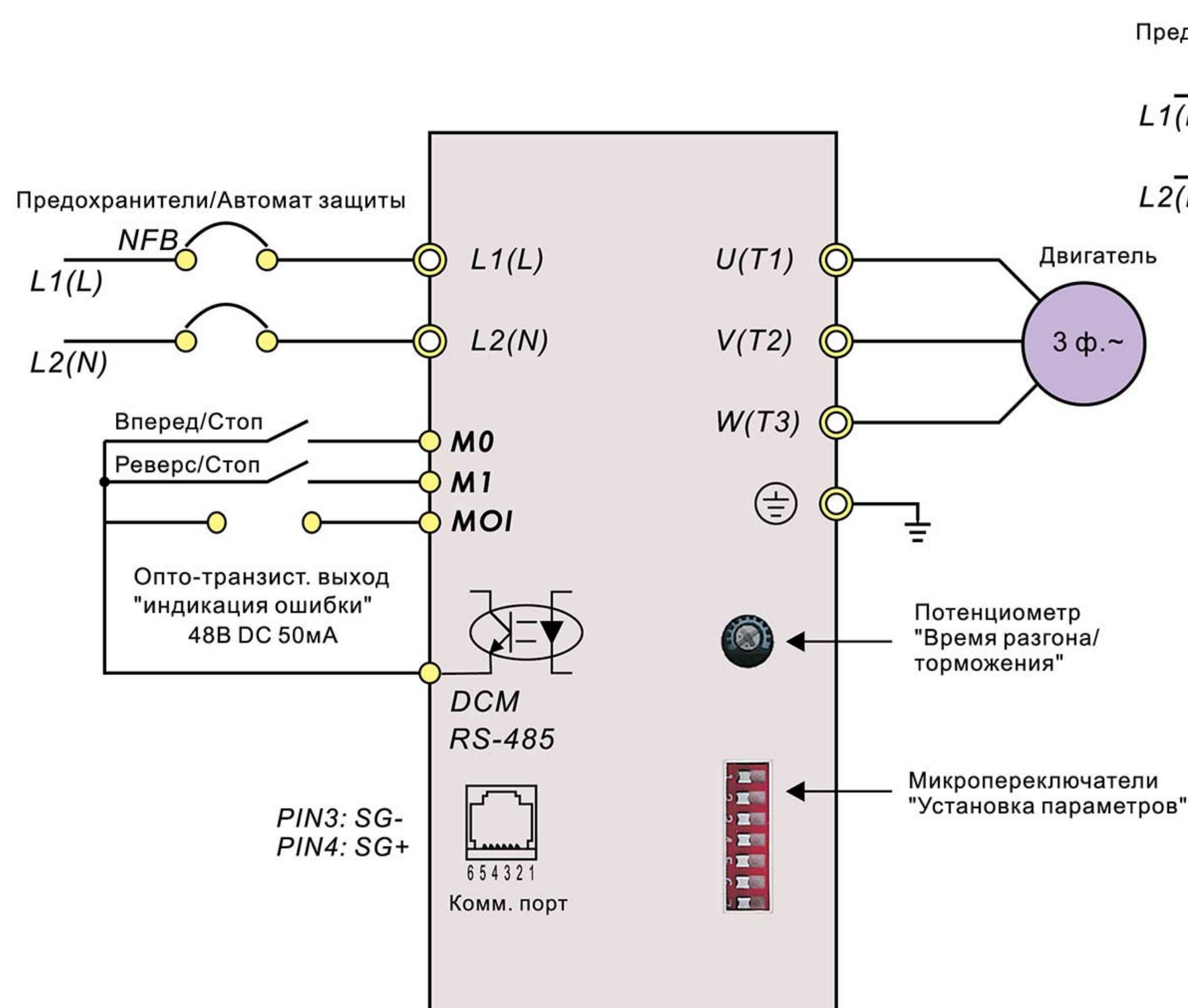
1-ф/ 220В: 25~100Вт

**VFD-L2**

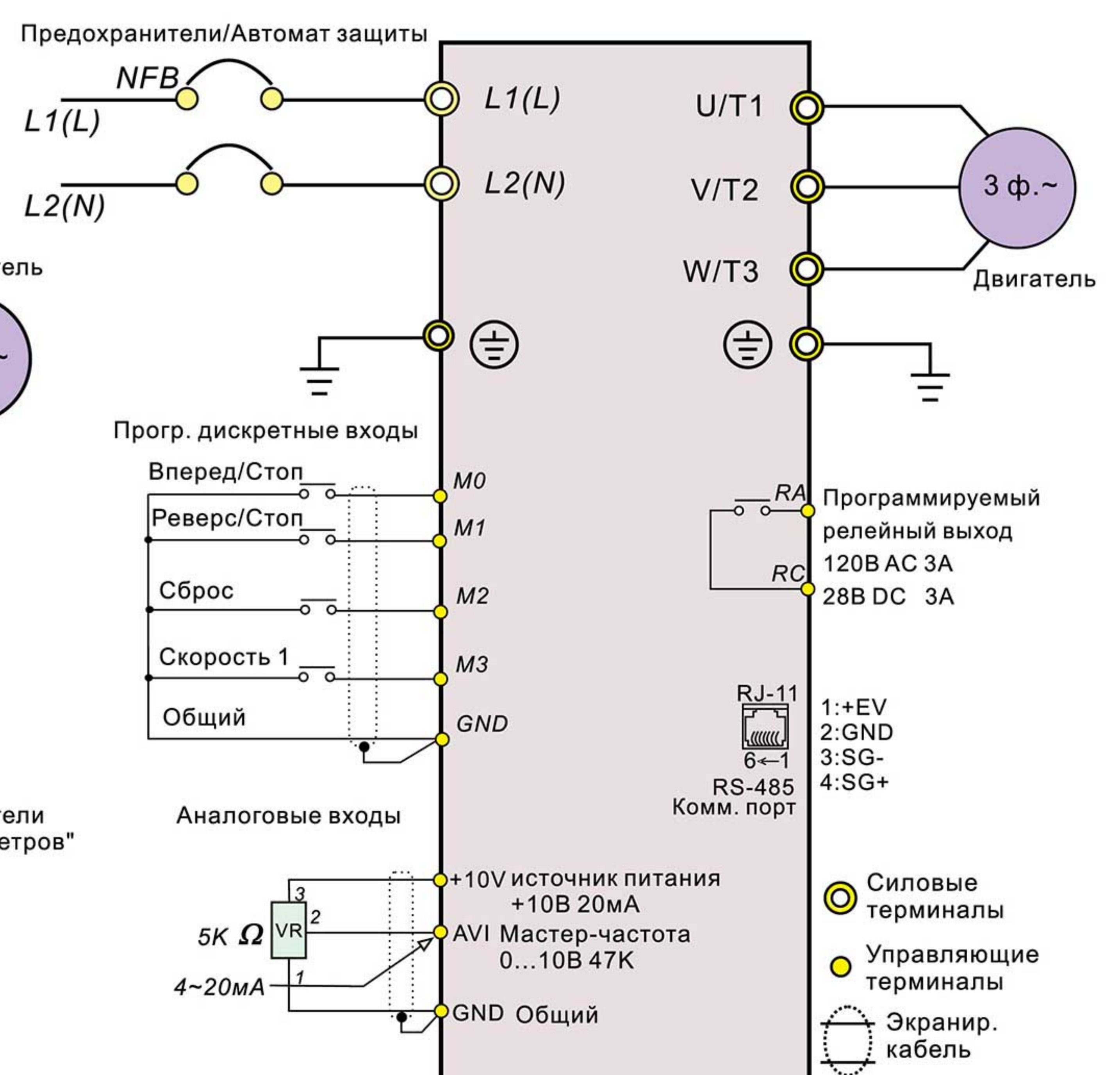
1-ф/ 220В: 0.2~2.2кВт



### Общая схема соединений VFD-L1



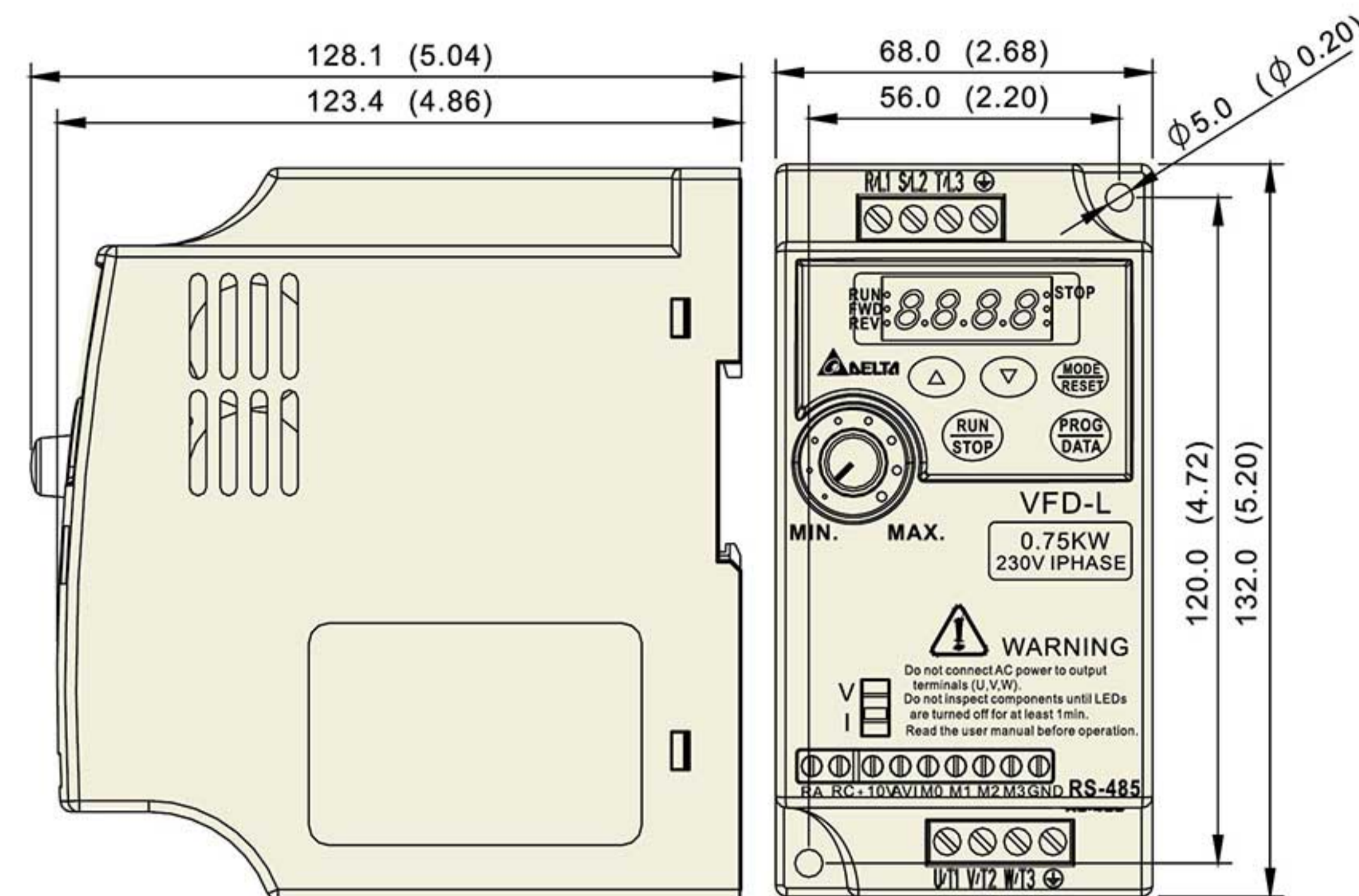
### Общая схема соединений VFD-L2





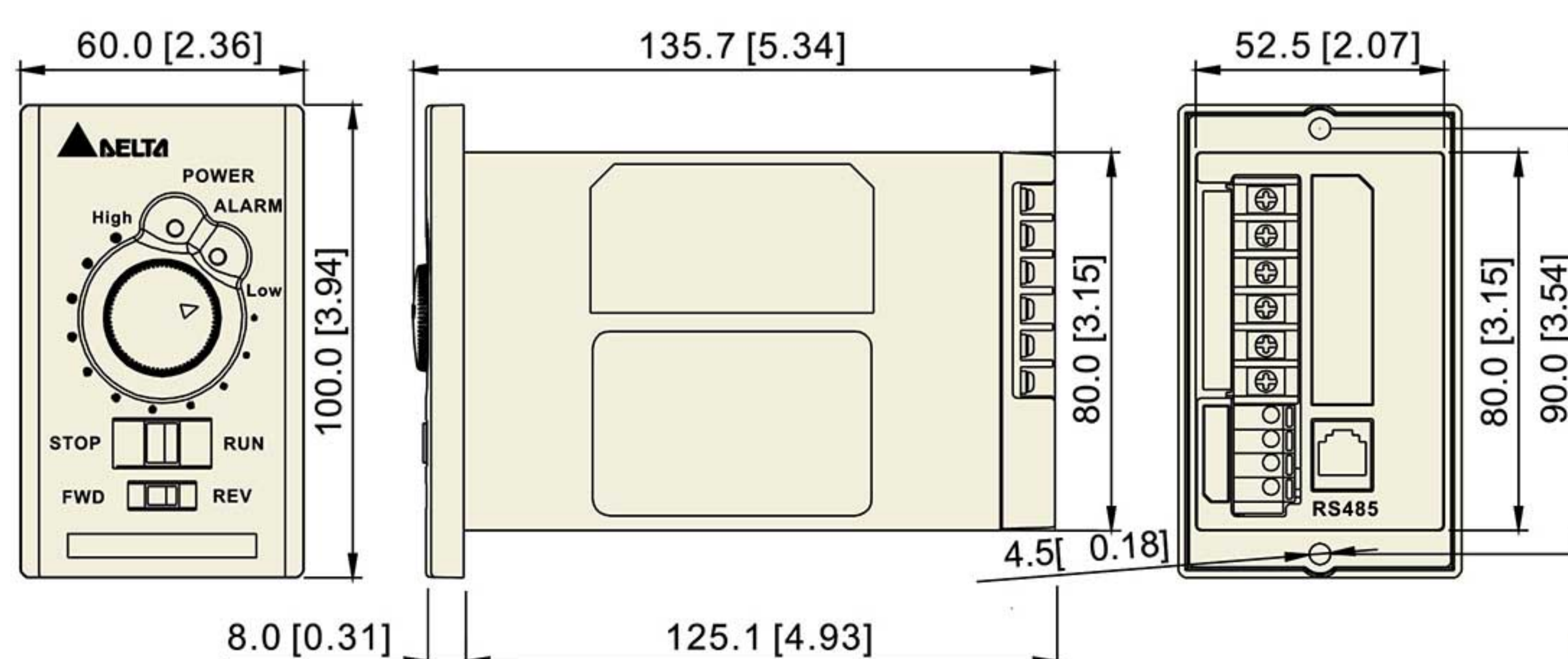
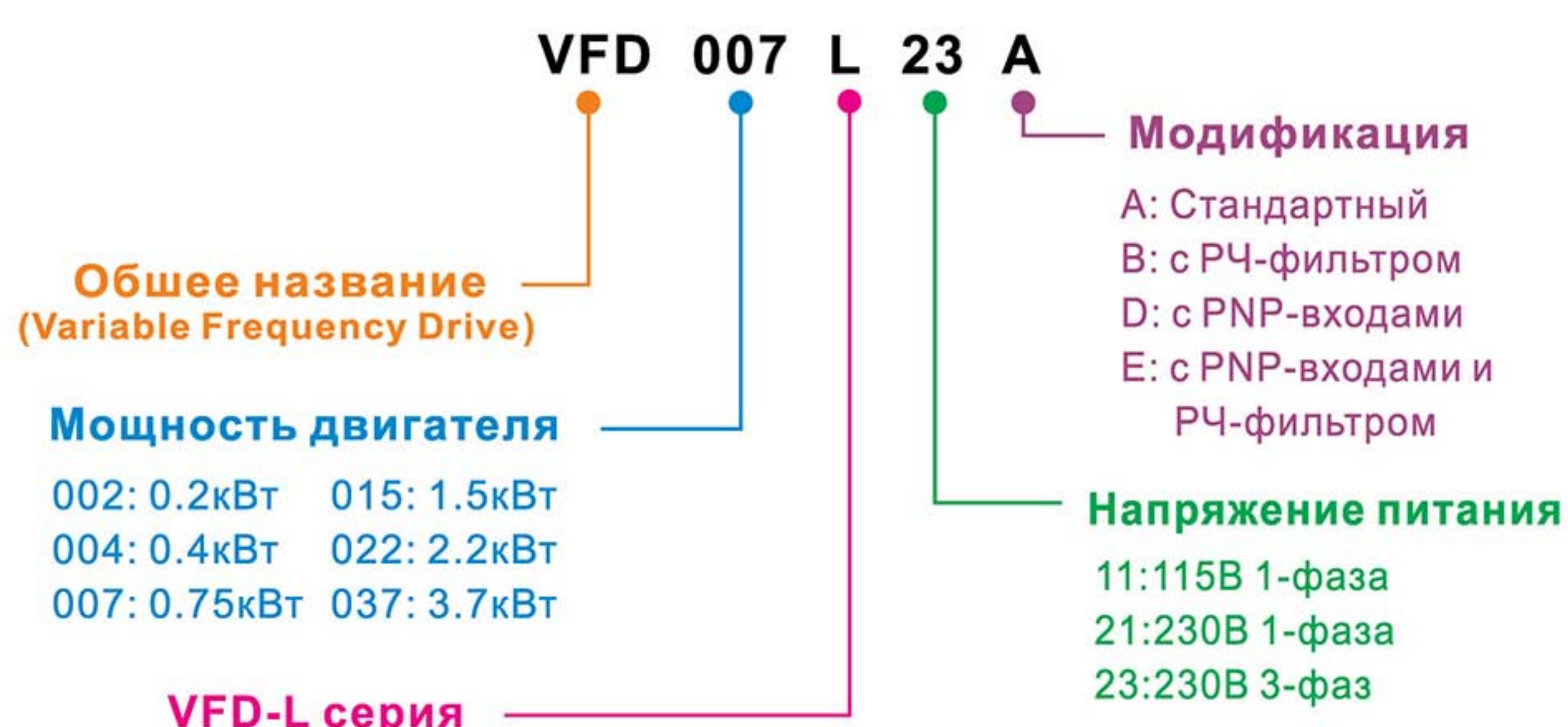
## ■ Характеристики VFD-L

Напряжение питания 50/60Гц	Модель	Ном. мощность 3-ф. двигателя, кВт	Ном. выходной ток (А)	Размеры ШхВхГ (мм)
1-фазное, 220В	VFD40WL21A	25/40Вт	0.25/0.4	60.0 x 100.0 x 135.7
	VFD40WL21B			
	VFD001L21A	60/100Вт	0.56/0.8	
	VFD001L21B			
	VFD002L21A	0.2	1.6	
	VFD002L21B			
	VFD004L21A	0.4	2.5	
	VFD004L21B			
	VFD004L21E	0.75	4.2	
	VFD007L21A			
	VFD007L21B			
	VFD007L21E			
	VFD015L21W	1.5	7.0	100.0 x 161.0 x 124.2
	VFD022L21W	2.2	11.0	



Характеристики VFD-L1	Метод управления	SVPWM (ШИМ пространственных векторов); несущая частота 10 кГц); v/f	
	Выходная частота (Гц)	1.0-120Гц	
	Перегрузочная способность	150% номинального тока в течении 1 минуты	
	Время разгона/замедления	От 0.5 до 30.0 секунд	
	Задание частоты	Потенциометром	
	Сигналы управления	Панель	ПУСК/СТОП, ВПЕРЕД/НАЗАД
		Внешние	ПУСК/СТОП, ВПЕРЕД/НАЗАД, RS-485
	Выходная индикация	Панель	Светодиодная индикация ошибок и аварий
		Внешние	Индикация аварии (выход с открытым коллектором)
	Функции защиты	Пере-/недонапряжение; сверхток; перегрузка; перегрев радиатора; электронное реле термозащиты двигателя	
Охлаждение	Естественная конвекция		
Характеристики VFD-L2	Метод управления	SVPWM (ШИМ пространственных векторов); несущая частота 3-10 кГц); V/f	
	Выходная частота (Гц)	1.0-400Гц (разрешение 0.1 Гц)	
	Перегрузочная способность	150% номинального тока в течении 1 минуты	
	Характеристики момента	Автоматическая компенсация момента и скольжения; пусковой момент: 150% на 5.0Гц	
	Перегрузочная способность	150% от номинального тока в течение 1 мин.	
	Время разгона/замедления	0.1-600 сек	
	Уровень токоограничения	От 20 до 200% от номинального тока	
	Вольт/частотная хар-ка (V/f)	Возможна корректировка пользователем	
	Функции работы	Автоматическая регулировка выходного напряжения; S-образная характеристика; предотвращение остановки привода от сверх тока и перенапряжения на шине DC; запись сообщений о характере аварий; программирование несущей частоты; торможение двигателя постоянным током; автоматический рестарт после кратковременного пропадания питающего напряжения; ограничение диапазона регулировки частоты; запрещение реверса и т. д.	
	Функции защиты	Пере-/недонапряжение; сверхток; перегрузка; перегрев радиатора; внешняя ошибка; электронное реле термозащиты двигателя	
Охлаждение	Встроенным вентилятором		
Прочие		Встроенный РЧ-фильтр в модификации В	
Условия эксплуатации	Класс защиты	IP20	
	Степень загрязнения	2	
	Место установки	Высота до 1000м над уровнем моря, внутри помещений без наличия агрессивных сред	
	Рабочая температура окр.среды	-10°C ... + 50°C (40°C при плотной установке) без конденсата и инея	
	Температура хранения/транспортировки	-20°C ... 60°C	
	Влажность окр. среды	до 90% RH (без конденсата)	
	Вибростойкость	9.80665м/с <sup>2</sup> (1G) до 20Гц, 5.88м/с <sup>2</sup> (0.6G) от 20 до 50Гц	

## ■ Система обозначения



## Высоковольтные преобразователи частоты

# MVFD1000

Для насосов и вентиляторов

### Основные характеристики

- ▶ Многофазный входной выпрямитель снижает гармонические искажения входного тока
- ▶ Конструкция преобразователя обеспечивает многоуровневое создание выходного напряжения и оптимальную работу двигателя
- ▶ Улучшенные алгоритмы управления способны адаптироваться под нестабильность сети
- ▶ Встроенный ПИД-регулятор улучшает качество поддержания расхода или давления
- ▶ Дружественный интерфейс позволяет легко и просто интегрировать преобразователь частоты в систему
- ▶ Функция диагностики аварийных ситуаций
- ▶ Функция преодоления провалов напряжения и подхвата вращающегося двигателя позволяют минимизировать перерывы в работе при нестабильном питании



**Напряжение питания:**  
3.3 кВ~11 кВ (-/+10%)

**Мощность на валу двигателя:**

3.3 кВ: 160~3840кВт	4.16 кВ: 160~4840кВт
6 кВ: 280~6980кВт	6.6 кВ: 250~7680кВт
10 кВ: 280~11640кВт	11 кВ: 315~12800кВт

**Обеспечивают превосходный уровень управления процессами, позволяя повысить производительность и защиту оборудования, снизить потери энергии и расходы на тех. обслуживание**

# MVFD2000

Универсальный

### Основные характеристики

- ▶ Самые современные технологии создания ШИМ с переменной амплитудой и векторный режим управления двигателем
- ▶ Модульность и гибкость конфигурирования, простота монтажа, работы и обслуживания
- ▶ Независимое управление магнитным потоком и скоростью гарантирует быструю реакцию на изменение нагрузки и высокий момент на низкой скорости, в т.ч. при пуске двигателя.
- ▶ Улучшенный векторный режим управления с датчиком ОС или без него.
- ▶ Полноценный автоматический режим настройки параметров двигателя для надежного векторного управления
- ▶ Улучшенная защита, в т.ч. от блокировки двигателя и замыкания на землю
- ▶ Высокий выходной момент на низкой скорости и при пуске двигателя, быстрая реакция и точность управления с ограничением по моменту
- ▶ Синхронный переход на питание от сети для применения преобразователя в качестве УПП для одного или нескольких двигателей

### Области применения

Производство электроэнергии, нефтегазовая промышленность, горное дело, металлургия, производство цемента, ЖКХ



# ОПЦИИ

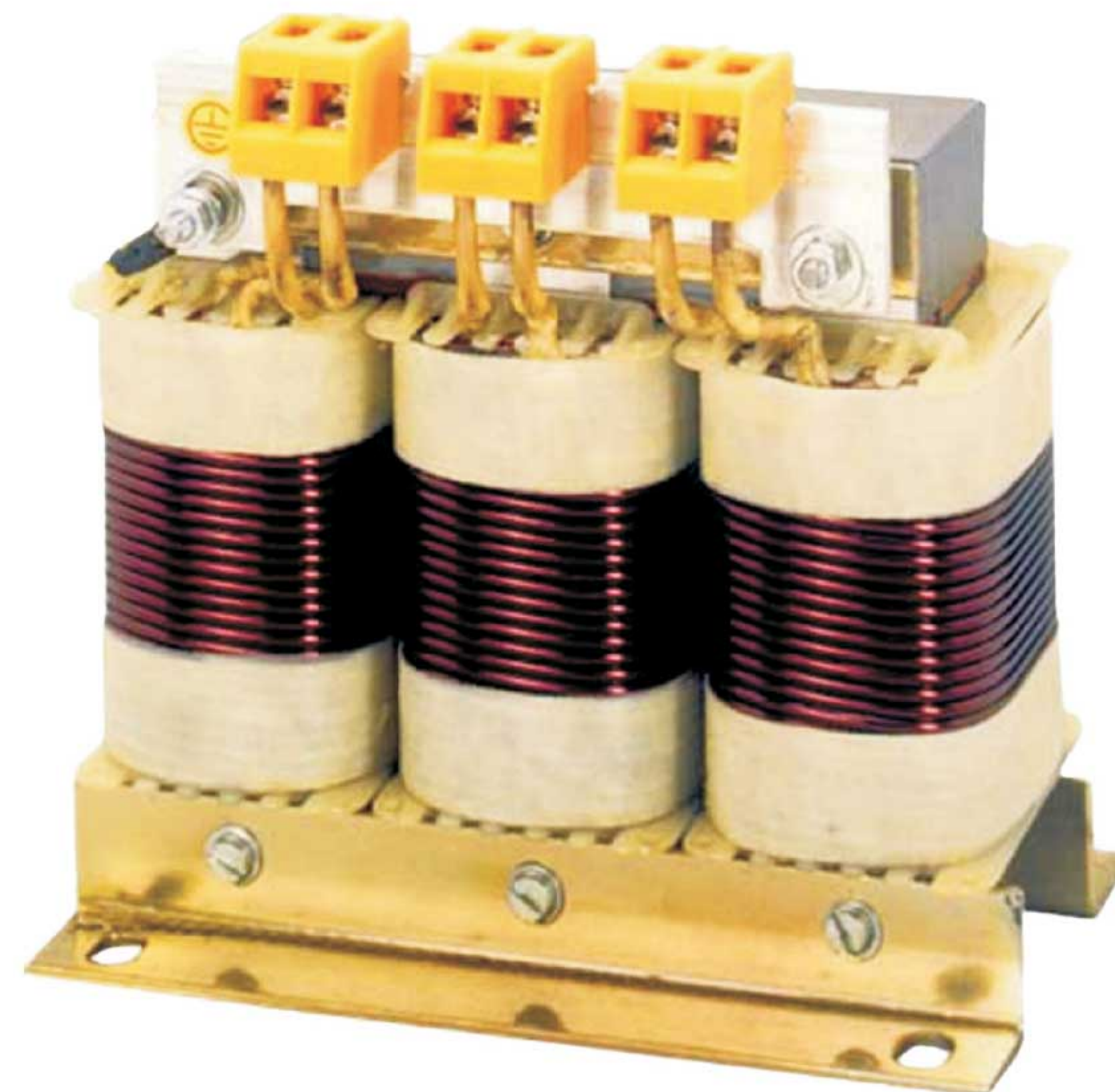
## ➤ Дроссели и предохранители

Использование сетевых дросселей особенно рекомендуется при питании от сети, к которой подключены другие нелинейные элементы (тиристорные регуляторы мощности, привод постоянного тока), создающие существенные искажения.

Сетевой дроссель необходим, если мощность источника питания преобразователя более 500кВА и превышает по мощности в 6 и более раз мощность ПЧ, или длина кабеля между источником питания и преобразователем частоты менее 10 м. В этих случаях во входной цепи преобразователя возможны чрезмерные пиковые токи, которые могут привести к выходу из строя входного выпрямительного моста.

Трехфазные моторные дроссели устанавливаются на выходе ПЧ и обеспечивают:

- ▶ подавление высокочастотных гармоник в токе двигателя, которые вызывают дополнительный нагрев двигателя;
- ▶ ограничение амплитуды тока короткого замыкания. Без моторного дросселя многие ПЧ не способны защитить транзисторы ПЧ коротких замыканий на выходе;
- ▶ ограничение скорости нарастания аварийных токов короткого замыкания и задержка момента достижения максимума тока короткого замыкания, тем самым обеспечивается необходимое время для срабатывания цепей электронной защиты ПЧ;
- ▶ компенсацию емкостных токов утечки длинных моторных кабелей и снижение выбросов напряжения на обмотках двигателя.



Для предотвращения этих явлений при определенной длине кабеля необходимо устанавливать дроссель. Конкретные значения допустимой длины в зависимости от условий применения приведены в Руководстве по эксплуатации на каждую серию преобразователей; при необходимости обращайтесь к инженерам компании СТОИК.

Практическим критерием определения индуктивности сетевых дросселей является значения допустимого падения напряжения на дросселе при номинальной частоте питающей сети, которое, как правило, не должно превышать 2-4% от номинального напряжения сети электроснабжения. При индуктивном сопротивлении 3% и более высшие гармоники подавляются в значительной степени, а действующее значение суммарного тока стремится к величине тока основной гармоники. Когда преобразователь частоты работает в жестких условиях, например, если питание преобразователя частоты осуществляется от источника, к которому подключена тяговая электрическая подстанция, падение напряжения на дросселе можно увеличивать более 4%.



Оценить падение напряжения на дросселе можно по формуле:  $U_L = 2\pi fLI$

Быстродействующие предохранители используются для ограничения времени протекания аварийных токов во входных цепях преобразователя.

Допускается замена быстродействующих предохранителей на автоматы защиты с тепловым и электромагнитным расцепителем с кратностью срабатывания 3-5 (класс В). В этом случае рекомендуется использование сетевых дросселей.

## ➤ Тормозные резисторы и модули

При торможении асинхронный двигатель отдает энергию назад в преобразователь частоты (работает в генераторном режиме), вследствие чего напряжение в звене постоянного тока повышается. При достижении критических значений преобразователь временно прекращает торможение. Время до полной остановки в этом случае зависит от потерь мощности в преобразователе и двигателе.

За счет собственных потерь двигателя и преобразователя, ПЧ можно тормозить с мощностью около 20% от номинальной. Этого обычно достаточно для небольших инерционных нагрузок, т.е. там, где кинетическая энергия невелика или время замедления не критично.

Если требуется произвести быстрое торможение, необходимо использовать тормозной ключ и резистор.

Некоторые типоразмеры преобразователей имеют встроенные тормозные ключи. Для остальных требуется внешний тормозной модуль. Рекомендуемые тормозные модули и резисторы приведены в руководствах по эксплуатации на соответствующие ПЧ.



## ➤ Фильтры ЭМС



Для выполнения требований стандарта электромагнитной совместимости, описанных в европейских директивах EMC, для преобразователей частоты разработаны специальные фильтры. Однако для полного удовлетворения требований EMC установка данных фильтров должна сопровождаться соответствующим правильным монтажом и подключением преобразователя частоты. При использовании внешнего фильтра класса В совместно с преобразователем достигается снижение помех до уровня, соответствующего категории непромышленных помещений. Для обеспечения правильного и надежного функционирования предусмотрите следующее:

- ▶ При выборе защитных устройств учитывайте токи утечки.
- ▶ Обеспечьте надежное заземление фильтра.



**IABG Headquarters**



Региональный представитель

\*Мы оставляем за собой право вносить любые изменения в любое время без предварительного уведомления