

# Сервосистемы Delta

ASD-B2 / ECMA



**Сервоприводы ASD-B2**

**Серводвигатели ECMA**

## Представление серии *ASDA-B2*

**Delta Electronics** выводит на рынок новую высокоэффективную и конкурентоспособную серию ASD-B2 стандартных сервоприводов переменного тока 2-го поколения.

Серия ASD-B2 включает в себя сервопреобразователи и серводвигатели мощностью от 0.1 до 3кВт, имеет набор стандартных функций и характеристик, необходимых для задач общего применения. Она не перегружена различными мехатронными функциями, которые увеличивают стоимость сервосистем и усложняют ввод в эксплуатацию.

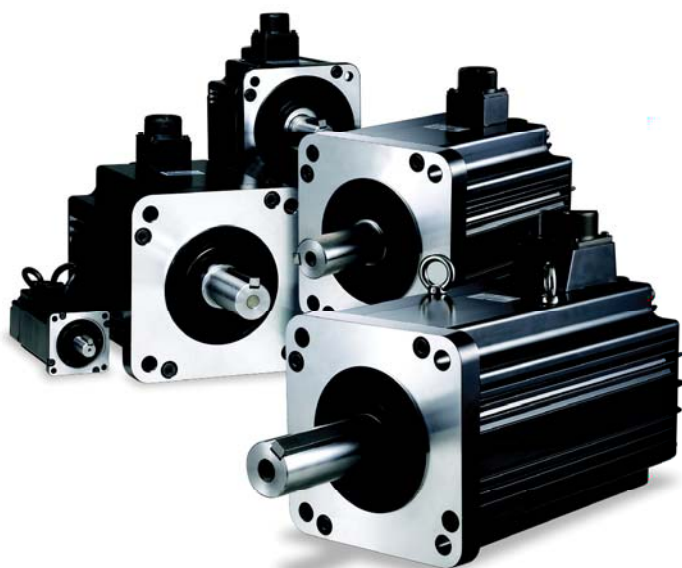
Сервоприводы ASD-B2 обладают высокой производительностью, точностью и отличными динамическими характеристиками. Они просты в настройке и могут быть легко интегрированы в новые, а также существующие системы в качестве замены сервоприводов других брендов. Используя сервоприводы ASD-B2, вы не только сделаете свои решения более рентабельными за счет оптимальных технико-экономических показателей новой серии, но и не столкнетесь ни с какими эксплуатационными проблемами, т.к. вся продукция Delta IA славится качеством и надежностью.



# ASDA-B2



**Точность!**  
**Динамичность!**  
**Рентабельность!**



## СОДЕРЖАНИЕ

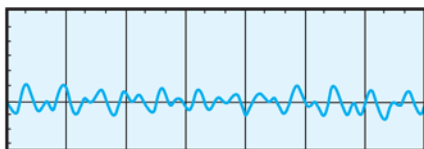
	Стр.
<b>1. Представление серии ASD-B2</b>	<b>2</b>
Возможности	
Модельный ряд	
Системы обозначения	
<b>2. Сервопреобразователи ASD-B2</b>	<b>7</b>
Конструкция и дизайн	
Схемы соединений	
Тормозной резистор	
Информация по безопасности	
Спецификации	
Размеры	
<b>3. Серводвигатели ЕСМА</b>	<b>18</b>
Спецификации	
Размеры	
Механические характеристики	
<b>5. Опции и аксессуары</b>	<b>22</b>
<b>6. Возможные комбинации сервопривода и комплектующих</b>	<b>28</b>

# Возможности

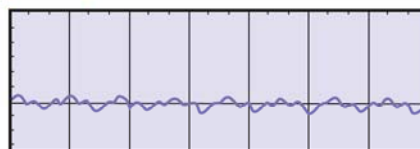
## ● Высокая точность и динамика позиционирования

- Встроенный энкодер с разрешением 17 бит (160 000 имп/об) обеспечивает прецизионное управление положением и стабильное вращение на низкой скорости.
- Низкий пульсирующий момент - плавность хода!

Пульсации момента с энкодером 2500имп/об

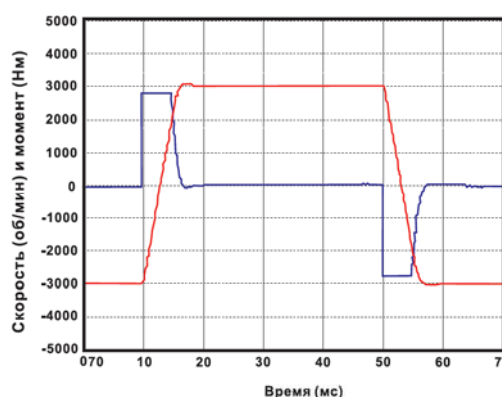
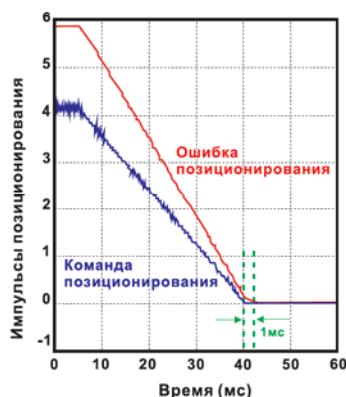


Пульсации момента с 17-битным энкодером



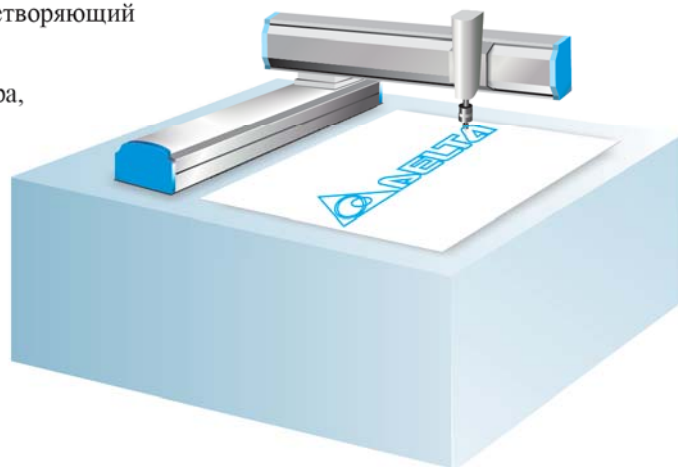
- Полоса пропускания до 550 Гц, время успокоения менее 1мс.
- 10мс - время изменения скорости ненагруженного двигателя от -3000 до 3000 об/мин.

Графики для серводвигателя с фланцем 60мм, мощностью 400Вт



## ● Функции, удовлетворяющие большинству применений

- Три режима управления: положением, скоростью, моментом. Режим позиционирования осуществляется по внешнему импульсному сигналу, а режимы скорости и момента - как по внутренним параметрам, так и по аналоговым сигналам задания.
- Высокоскоростной импульсный вход (4МГц), удовлетворяющий требованиям прецизионного позиционирования.
- Два автоматических полосовых режекторных фильтра, минимизирующих или полностью устраняющих вибрацию исполнительного механизма.
- Функция компенсации трения для задач с круговой интерполяцией, движения по Z-оси, шариковинтовой пары, и др.
- Для оборудования, требующего высокий выходной момент, функция защиты двигателя обеспечит гарантию от повреждения механической системы.



# ASDA-B2

## ● Удобство монтажа и ввода в эксплуатацию

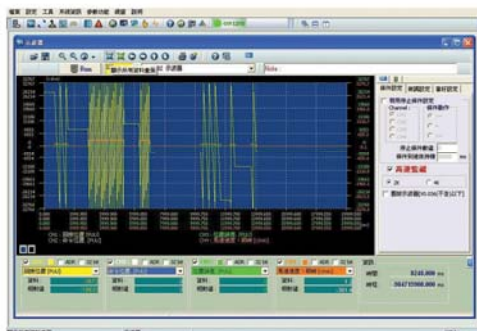


- Силовые и энкодерные кабели такие же, как для серии ASD-B, что удешевляет замену её на новую ASD-B2.
- Серводвигатель может быть укомплектован э/м тормозом, сальником и другими опциональными элементами, требуемыми для различных применений.
- Питание силовой и управляющей схемы привода выполнено раздельно, что увеличивает безопасность и упрощает обслуживание.
- В моделях от 750Вт имеется встроенный тормозной резистор. Экономия места в шкафу и снижение затрат.



## ● Удобство настройки, конфигурирования, мониторинга

- Программное обеспечение для выбора типоразмера сервопривода.
- Программа-конфигуратор ASDA-Soft позволяет в удобной форме настроить привод с ПК.
- Встроенный цифровой пульт позволяет быстро сконфигурировать, оперативно управлять и вести мониторинг работы сервопривода.
- Специальный кабель ASD-CNUS0A08 (опция) для связи с ПК увеличивает качество связи.



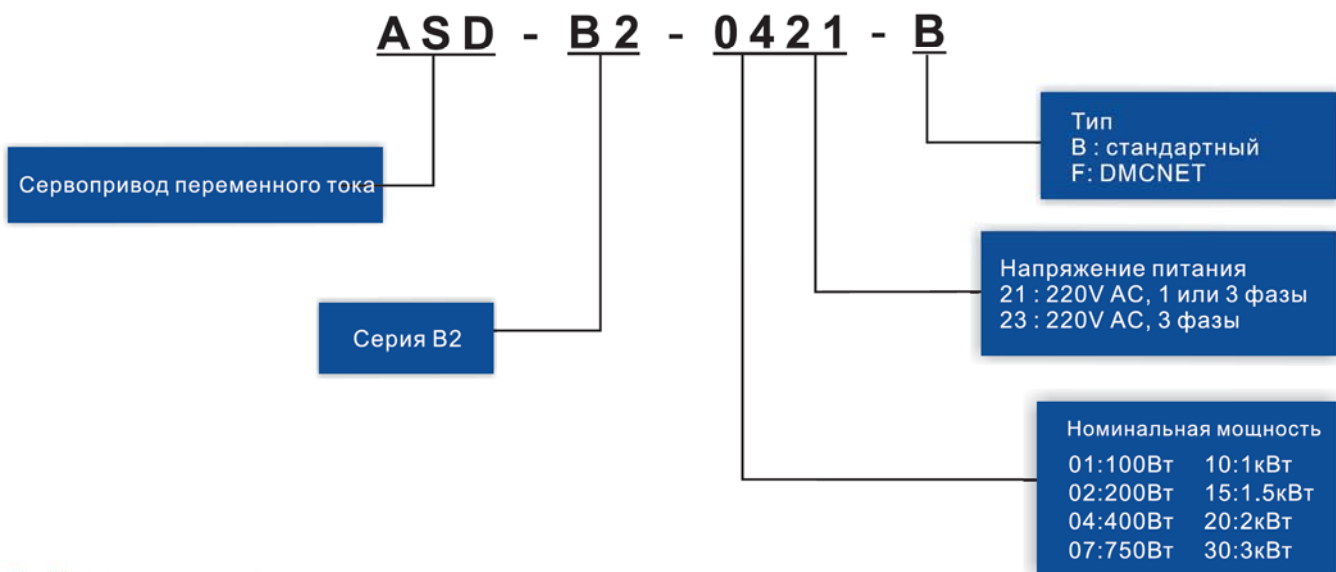
■ Функция мониторинга в реальном времени (подобно 4-канальному цифровому осциллографу).

№	Имя	Тип	Значение	Минимум	Максимум	Шаг	Комментарий
PA1-01	APM	0-10000000	0-10000000	0-10000000	0-10000000	1	Максимальная частота (Гц)
PA1-02	APC	0-10000000	0-10000000	0-10000000	0-10000000	1	Максимальная частота (Hz)
PA1-03	APD	0-10000000	0-10000000	0-10000000	0-10000000	1	Максимальная частота (Hz)
PA1-04	APB	0-10000000	0-10000000	0-10000000	0-10000000	1	Максимальная частота (Hz)
PA1-05	APF	0-10000000	0-10000000	0-10000000	0-10000000	1	Максимальная частота (Hz)
PA1-06	APG	0-10000000	0-10000000	0-10000000	0-10000000	1	Максимальная частота (Hz)
PA1-07	APH	0-10000000	0-10000000	0-10000000	0-10000000	1	Максимальная частота (Hz)
PA1-08	APJ	0-10000000	0-10000000	0-10000000	0-10000000	1	Максимальная частота (Hz)
PA1-09	APK	0-10000000	0-10000000	0-10000000	0-10000000	1	Максимальная частота (Hz)
PA1-10	APL	0-10000000	0-10000000	0-10000000	0-10000000	1	Максимальная частота (Hz)
PA1-11	APM	0-10000000	0-10000000	0-10000000	0-10000000	1	Максимальная частота (Hz)
PA1-12	APN	0-10000000	0-10000000	0-10000000	0-10000000	1	Максимальная частота (Hz)
PA1-13	APO	0-10000000	0-10000000	0-10000000	0-10000000	1	Максимальная частота (Hz)
PA1-14	APP	0-10000000	0-10000000	0-10000000	0-10000000	1	Максимальная частота (Hz)
PA1-15	APQ	0-10000000	0-10000000	0-10000000	0-10000000	1	Максимальная частота (Hz)
PA1-16	APR	0-10000000	0-10000000	0-10000000	0-10000000	1	Максимальная частота (Hz)
PA1-17	APS	0-10000000	0-10000000	0-10000000	0-10000000	1	Максимальная частота (Hz)
PA1-18	APT	0-10000000	0-10000000	0-10000000	0-10000000	1	Максимальная частота (Hz)
PA1-19	APU	0-10000000	0-10000000	0-10000000	0-10000000	1	Максимальная частота (Hz)
PA1-20	APV	0-10000000	0-10000000	0-10000000	0-10000000	1	Максимальная частота (Hz)
PA1-21	APW	0-10000000	0-10000000	0-10000000	0-10000000	1	Максимальная частота (Hz)
PA1-22	APX	0-10000000	0-10000000	0-10000000	0-10000000	1	Максимальная частота (Hz)
PA1-23	APY	0-10000000	0-10000000	0-10000000	0-10000000	1	Максимальная частота (Hz)
PA1-24	APZ	0-10000000	0-10000000	0-10000000	0-10000000	1	Максимальная частота (Hz)
PA1-25	APA	0-10000000	0-10000000	0-10000000	0-10000000	1	Максимальная частота (Hz)
PA1-26	APB	0-10000000	0-10000000	0-10000000	0-10000000	1	Максимальная частота (Hz)
PA1-27	APC	0-10000000	0-10000000	0-10000000	0-10000000	1	Максимальная частота (Hz)
PA1-28	APD	0-10000000	0-10000000	0-10000000	0-10000000	1	Максимальная частота (Hz)
PA1-29	APE	0-10000000	0-10000000	0-10000000	0-10000000	1	Максимальная частота (Hz)
PA1-30	APF	0-10000000	0-10000000	0-10000000	0-10000000	1	Максимальная частота (Hz)
PA1-31	APG	0-10000000	0-10000000	0-10000000	0-10000000	1	Максимальная частота (Hz)
PA1-32	APH	0-10000000	0-10000000	0-10000000	0-10000000	1	Максимальная частота (Hz)
PA1-33	API	0-10000000	0-10000000	0-10000000	0-10000000	1	Максимальная частота (Hz)
PA1-34	APJ	0-10000000	0-10000000	0-10000000	0-10000000	1	Максимальная частота (Hz)
PA1-35	APK	0-10000000	0-10000000	0-10000000	0-10000000	1	Максимальная частота (Hz)
PA1-36	APL	0-10000000	0-10000000	0-10000000	0-10000000	1	Максимальная частота (Hz)
PA1-37	APM	0-10000000	0-10000000	0-10000000	0-10000000	1	Максимальная частота (Hz)
PA1-38	APN	0-10000000	0-10000000	0-10000000	0-10000000	1	Максимальная частота (Hz)
PA1-39	APO	0-10000000	0-10000000	0-10000000	0-10000000	1	Максимальная частота (Hz)
PA1-40	APP	0-10000000	0-10000000	0-10000000	0-10000000	1	Максимальная частота (Hz)
PA1-41	APQ	0-10000000	0-10000000	0-10000000	0-10000000	1	Максимальная частота (Hz)
PA1-42	APR	0-10000000	0-10000000	0-10000000	0-10000000	1	Максимальная частота (Hz)
PA1-43	APS	0-10000000	0-10000000	0-10000000	0-10000000	1	Максимальная частота (Hz)
PA1-44	APT	0-10000000	0-10000000	0-10000000	0-10000000	1	Максимальная частота (Hz)
PA1-45	APU	0-10000000	0-10000000	0-10000000	0-10000000	1	Максимальная частота (Hz)
PA1-46	APV	0-10000000	0-10000000	0-10000000	0-10000000	1	Максимальная частота (Hz)
PA1-47	APW	0-10000000	0-10000000	0-10000000	0-10000000	1	Максимальная частота (Hz)
PA1-48	APX	0-10000000	0-10000000	0-10000000	0-10000000	1	Максимальная частота (Hz)
PA1-49	APY	0-10000000	0-10000000	0-10000000	0-10000000	1	Максимальная частота (Hz)
PA1-50	APZ	0-10000000	0-10000000	0-10000000	0-10000000	1	Максимальная частота (Hz)

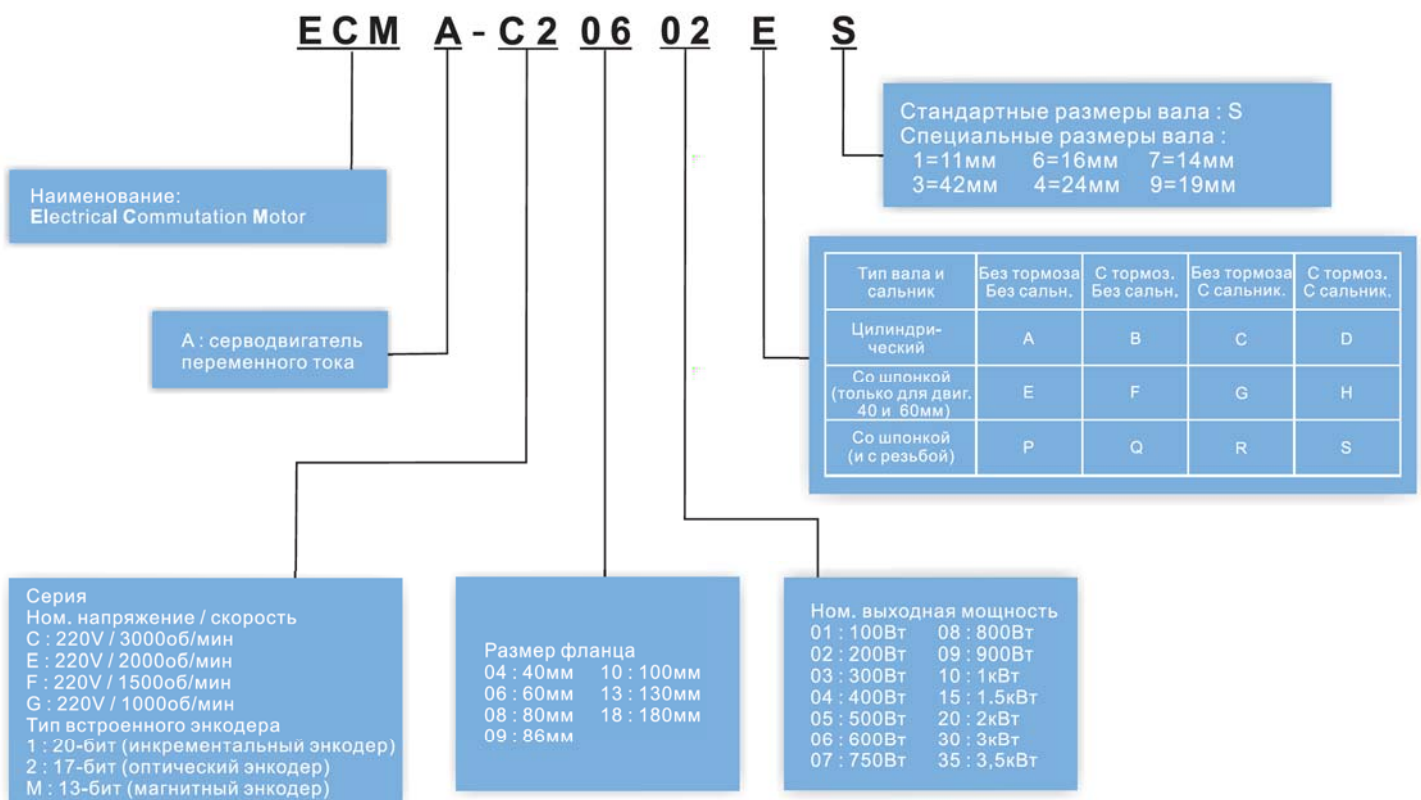
■ Многофункциональный редактор параметров, позволяющий изменять, загружать / выгружать, печатать, сохранять в файл параметры в реальном времени.

# Система обозначения

## ● Сервопреобразователи



## ● Серводвигатели



# ASDA-B2

## Совместимость преобразователей и двигателей

Сервопреобразователи								
	0.1кВт	0.2кВт	0.4кВт	0.75кВт	1.0кВт	1.5кВт	2кВт	3кВт
	ASD-B2-0121-□	ASD-B2-0221-□	ASD-B2-0421-□	ASD-B2-0721-□	ASD-B2-1021-□	ASD-B2-1521-□	ASD-B2-2023-□	ASD-B2-3023-□
Серводвигатели								
	ECMA-C△0401□S	ECMA-C△0602□S	ECMA-C△0604□S ECMA-CM0604PS ECMA-C△0804□7 ECMA-E△1305□S ECMA-G△1303□S	ECMA-C△0807□S ECMA-G△1306□S ECMA-GM1306PS ECMA-C△0907□S	ECMA-C△1010□S ECMA-E△1310□S ECMA-G△1309□S ECMA-GM1309PS ECMA-C△0910□S ECMA-F△1308□S	ECMA-E△1315□S	ECMA-C△1020□S ECMA-E△1320□S ECMA-E△1820□S	ECMA-E△1830□S ECMA-F△1830□S ECMA-E△1835□S ECMA-C△1330□4

■ Примечание: Символы (□, △) указывают на возможные опциональные конфигурации (см. систему обозначений).

## Конструкция и дизайн

### ● LED-дисплей

- 5-рядный, 7-сегментный индикатор, отображающий состояние, параметры и коды ошибок сервопривода.

### ● Индикатор заряда

- Светодиод, указывающий на наличие напряжения на силовых элементах сервопривода.

### ● Панель управления

- 5 кнопок управления:  
MODE - выбор режима индикации  
SHIFT - смещение курсора и выбор группы параметров  
▲ - увеличение индицируемого значения  
▼ - уменьшение индицируемого значения  
SET - запись значения в память

### ● Клеммы подключения ист. питания цепей управления (L1c, L2c)

- Однофазное напряжение 100~230В, 50/60Гц.

### ● Клеммы подключения силового напряжения питания (R, S, T)

- Одно- или трехфазное напряжение 200~230В, 50/60Гц.

### ● Клеммы подключения серводвигателя (U, V, W)

- Три выходные фазы для питания серводвигателя.

### ● Клеммы подключения тормозного резистора

1. Когда используется внешний тормозной резистор, он подключается к клеммам P $\oplus$  и C, а клеммы P $\oplus$  и D должны быть разомкнуты.
2. Когда используется внутренний тормозной резистор, клеммы P $\oplus$  и D должны быть замкнуты, а клеммы P $\oplus$  и C должны быть разомкнуты.
3. Когда используется внешний тормозной модуль, он подключается к клеммам P $\oplus$  и  $\ominus$ , а клеммы P $\oplus$  и D, и P $\oplus$  и C должны быть разомкнуты.

### ● Клемма заземления

- Для соединения с шиной заземления и корпусом двигателя.





# ASDA-B2



## ● Разъем сигналов ввода/вывода

- Дискретные и аналоговые входы/выходы сервопривода.

## ● Разъем для подключения энкодера двигателя

- Подключение энкодера, встроенного в серводвигатель

## ● Коммуникационный порт

- Для связи с PC, PLC, HMI, и др., по интерфейсу RS-485 / RS-232.

## ● Аналоговые выходы

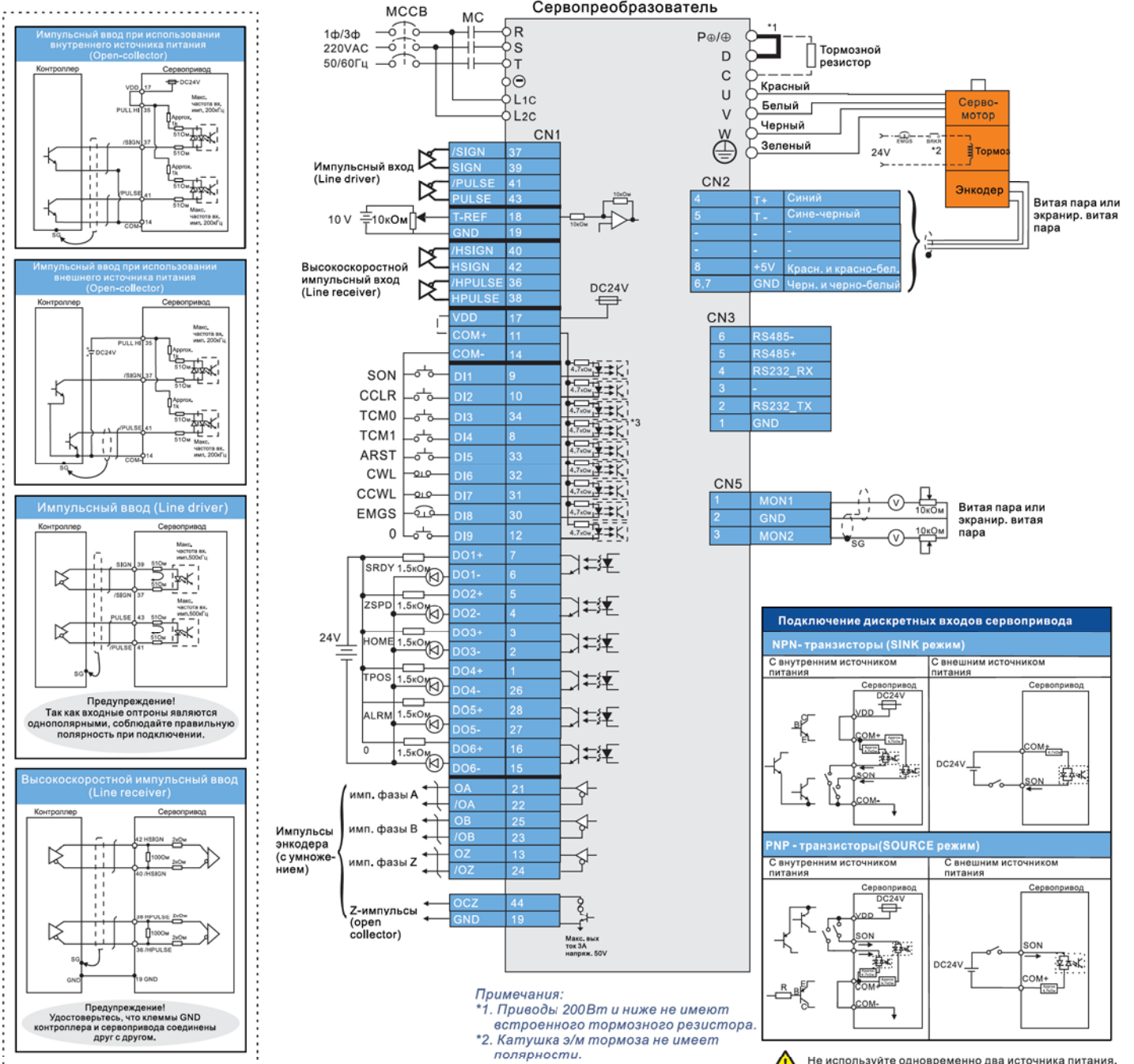
- Потенциальные аналоговые выходы MON1 и MON2.

## ● Радиатор

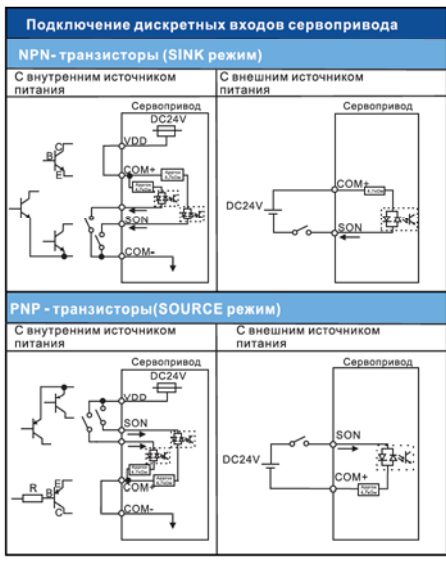
- Для отвода тепла.

# Стандартная схема соединений

## ● Режим управления положением (Pt)

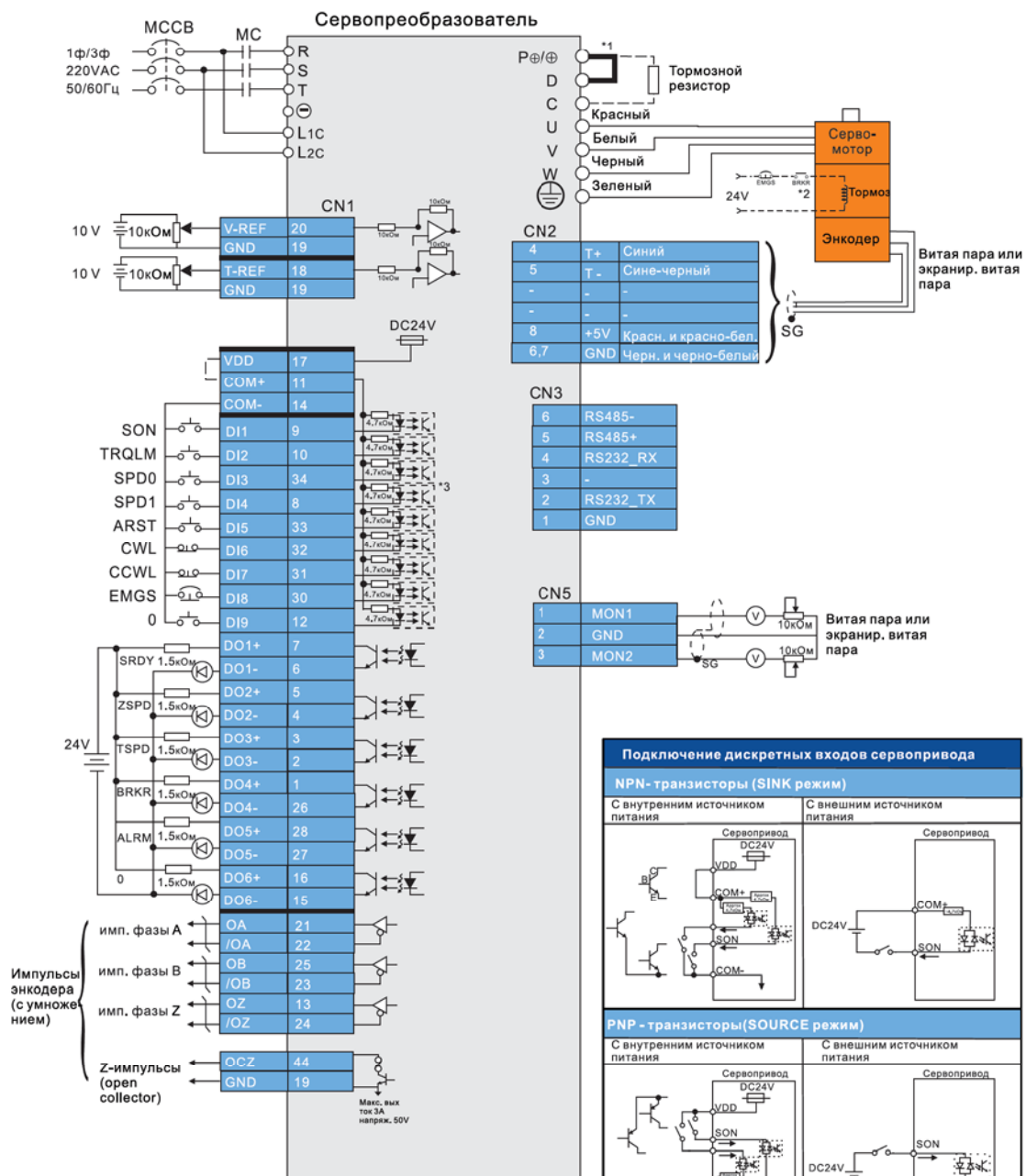


**Примечания:**  
 \*1. Приводы 200Вт и ниже не имеют встроенного тормозного резистора.  
 \*2. Катушка з/м тормоза не имеет полярности.

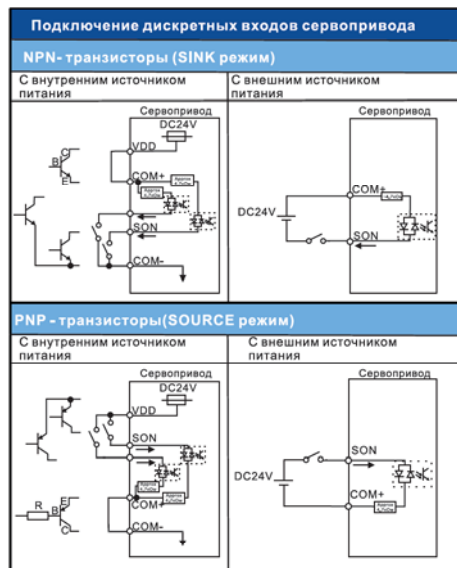


**WARNING** Не используйте одновременно два источника питания. Это может привести к повреждению сервопривода.

## ● Режим управления скоростью (S)



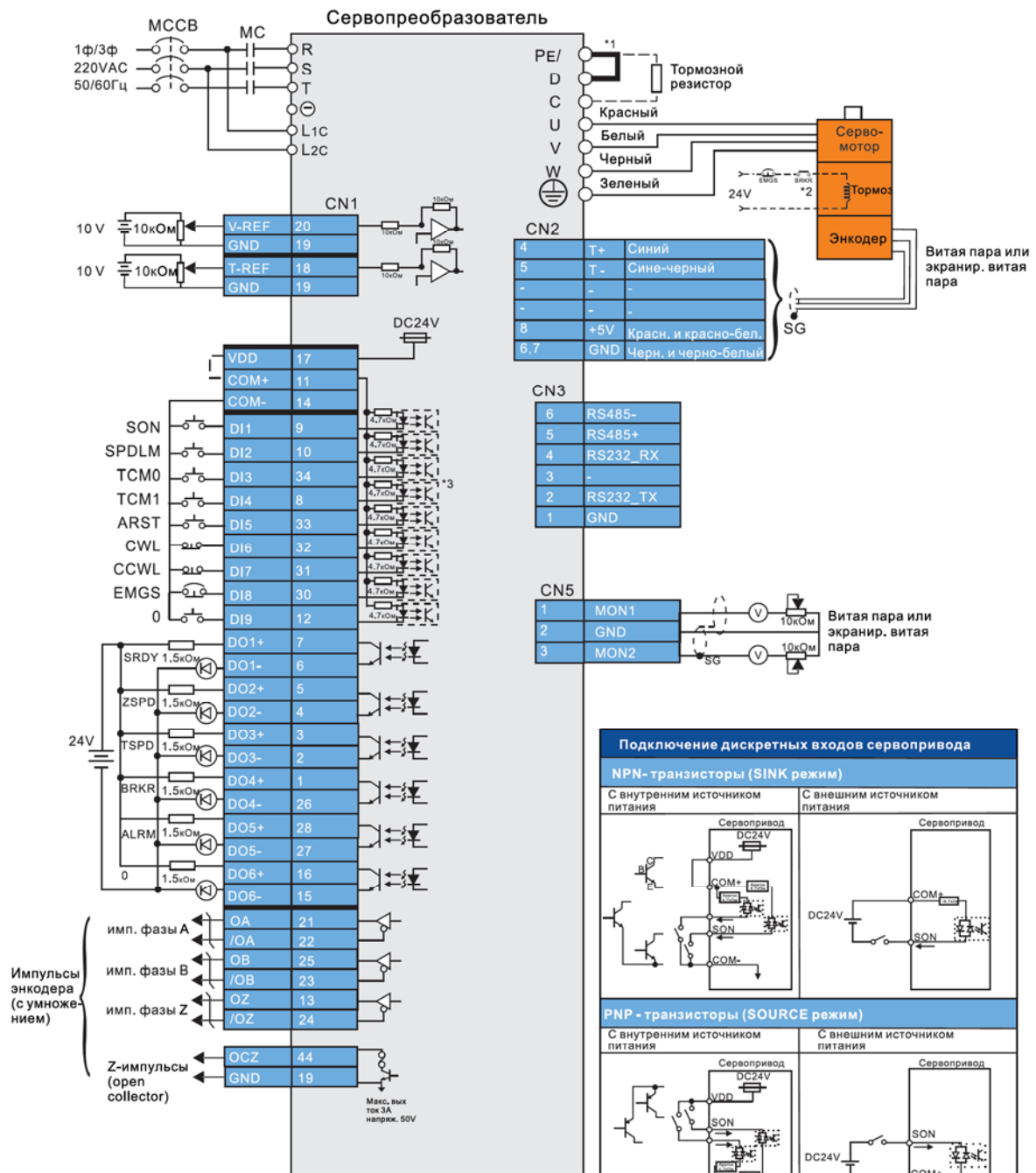
**Примечания:**  
 \*1. Приводы 200Вт и ниже не имеют встроенного тормозного резистора.  
 \*2. Катушка з/м тормоза не имеет полярности.



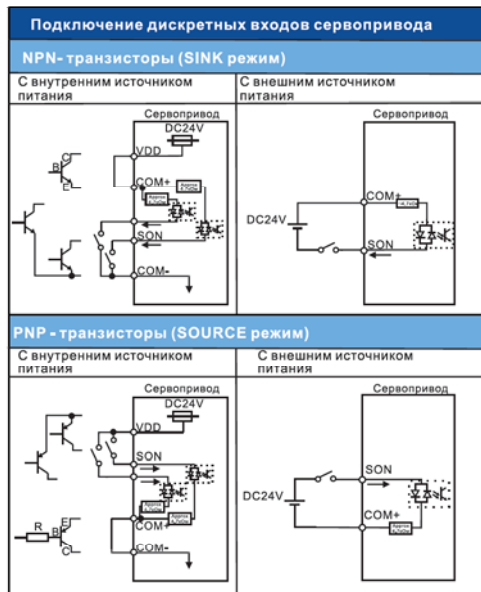
**WARNING** Не используйте одновременно два источника питания. Это может привести к повреждению сервопривода.

# Стандартная схема соединений

## ● Режим управления моментом (Т)



Примечания:  
 \*1. Приводы 200Вт и ниже не имеют встроенного тормозного резистора.  
 \*2. Катушка э/м тормоза не имеет полярности.



**WARNING** Не используйте одновременно два источника питания. Это может привести к повреждению сервопривода.

## Тормозной резистор

Сервопривод (кВт)	Характеристики встроенных тормозных резисторов		Рекомендуемое сопротивление внешнего тормозного резистора	Минимально-допустимое сопротивление (Ом)
	Сопротивление (Ом) (параметр P1-52)	Мощность (Вт) (параметр P1-53)		
0.1	—	—	80Ω	60Ω
0.2	—	—	80Ω	60Ω
0.4	100Ω	60Вт	80Ω	60Ω
0.75	100Ω	60Вт	80Ω	60Ω
1.0	40Ω	60Вт	40Ω	30Ω
1.5	40Ω	60Вт	40Ω	30Ω
2.0	40Ω	60Вт	30Ω	15Ω
3.0	40Ω	60Вт	30Ω	15Ω

### Примечания:

- ♦ Модели ASD-B2 мощностью 400Вт и ниже не имеют встроенного тормозного резистора.
- ♦ В случае возникновения ошибки AL05 (ошибка регенерации) используйте резистор большей мощности и с меньшим сопротивлением (но не меньше, чем минимально-допустимое сопротивление, указанное в таблице).
- ♦ Если мер, указанных выше, недостаточно, то используйте тормозной модуль.
- ♦ Для увеличения мощности допускается соединение тормозных резисторов в параллель, при этом необходимо, чтобы их эквивалентное сопротивление было не меньше, чем минимально-допустимое сопротивление, указанное в таблице.

## Информация по безопасности

Международные стандарты	Сервопривод ASD-B2 полностью удовлетворяет требованиям международных стандартов (IEC, EN, и др.), предъявляемых к промышленному оборудованию.
Стандарты ЭМС	EN61000-4-6 Level 3 EN61000-4-3 Level 3 EN61000-4-2 Level 2 и 3 EN61000-4-4 Level 3 EN61000-4-8 Level 4 EN61000-4-5 Level 3
Кондуктивное и радиоизлучение	В соответствии с EN550011 Class A Group 1, с внешним фильтром ЭМС
Маркировка CE	Соответствие директиве 2006/95/EC Европарламента и ЭМС директиве 2004/108/EC
Степень защиты	IEC/EN50178, IEC/EN60529 IP20
Вибропрочность	1G до 20Гц, 0.6G 20...50Гц в соответствии с IEC/EN50178
Ударопрочность	15G/11мс в соответствии с IEC/EN600028-2-27
Степень загрязнения	Степень 2 в соответствии с IEC/EN61800-5-1
Окружающая температура	Работа: 0°C~55°C (если рабочая температура превышена, обеспечьте дополнительное принудительное охлаждение) Хранение: -20°C~65°C
Тип охлаждения	ASD-B2-0121-B, ASD-B2-0221-B, ASD-B2-0421-B, ASD-B2-0721-B - естеств. охлаждение ASD-B2-1021-B, ASD-B2-1521-B, ASD-B2-2023-B, ASD-B2-3023-B - вентилятор
Высота установки	Не выше 1000м над уровнем моря



## Спецификации сервопреобразователей

Серия ASD-B2		100Вт	200Вт	400Вт	750Вт	1кВт	1.5кВт	2кВт	3кВт		
		01	02	04	07	10	15	20	30		
Напряжение питания		3 фазы, 170 ~ 255VAC, 50/60Гц ± 5%						3 фазы, 170~255VAC, 50/60Гц ±5%			
		1 фаза, 200 ~ 255VAC, 50/60Гц ± 5%									
Длительный выходной ток		0.9 А	1.55 А	2.6 А	5.1 А	7.3 А	8.3 А	13.4 А	19.4 А		
Охлаждение		Естественное воздушное				Принудительное вентилятором					
Разрешение энкодера / обратной связи		17 бит (160 000 имп/об)									
Метод управления		SVPWM (пространственно-векторная ШИМ)									
Режимы настройки		Автоматический / Ручной									
Тормозной резистор		Нет			Встроенный						
Режим управления положением	Макс. частота входных импульсов		Макс. 500кГц (Line driver) / Макс. 4МГц (Line receiver) / Макс. 200кГц (Open collector)								
	Способы счета импульсов		Импульсы + Направление / А фаза + В фаза/ CCW + CW импульсы								
	Источник задания		Внешний импульсный сигнал								
	Плавность регулирования		Низкочастотный фильтр								
	Электронный редуктор		N/M - множитель/делитель. N: 1 ~ ( 2 <sup>26</sup> -1 ), M: 1 ~ ( 2 <sup>31</sup> -1 ) (1/50<N/M<25600)								
	Ограничение момента		Установка параметрами								
	Упреждающая компенсация		Режим управления скоростью								
Режим управления скоростью	Аналоговый входной сигнал	Диапазон	0 ~ ±10 V <sub>DC</sub>								
		Вх. сопротивл.	10 кОм								
		Пост. времени	2.2 мкс								
	Диапазон регулирования *1		1:5000								
	Источник задания		Внешний аналоговый сигнал / Внутренние параметры								
	Плавность регулирования		Низкочастотный и S-фильтр								
	Ограничение момента		Установка параметрами или через аналоговый вход								
	Полоса пропускания контура скорости		Макс. 550Гц								
Точность регулирования *2		Менее 0.01% при изменении нагрузки от 0 до 100% (на ном. скорости)									
		Менее 0.01% при изменении мощности на ±10% (на ном. скорости)									
		Менее 0.01% при изменении температуры от 0 до 50 °C (на ном. скорости)									
Режим управления моментом	Аналоговый входной сигнал	Диапазон	0 ~ ±10 В постоянного тока								
		Вх. сопротивл.	10 кОм								
		Пост. времени	2.2 мкс								
	Источник задания		Внешний аналоговый сигнал / Внутренние параметры								
	Плавность регулирования		Низкочастотный фильтр								
Ограничение скорости		Установка параметрами или через аналоговый вход									

# ASDA-B2

Серия ASD-B2		100Вт	200Вт	400Вт	750Вт	1кВт	1.5кВт	2кВт	3кВт
		01	02	04	07	10	15	20	30
Аналоговый выход		Программируется (Диапазон выходного сигнала: $\pm 8V$ )							
Дискретные входы/выходы	Входы	«Servo On», Сброс, Переключатель коэффициента, Сброс импульсов, фиксация малой скорости, ограничения скорости/момента, аварийный стоп, ограничение движения вперед/назад, запрет вх. импульсов, толчковый пуск вперед/назад, выбор предустановленных параметров, активация ограничения момента и скорости, выбор режима управления, выбор электронного коэффициента редукиции							
	Выходы	Выход сигнала энкодера (A, B, Z - линейный драйвер, Z – ОК) Готовность привода, сигнал включения, на нулевой скорости, достижения заданной скорости и положения, достижения ограничения момента, сигналы аварии и ошибок, сигналы для электромагнитного тормоза							
Функции защиты		От превышения тока, перенапряжения, пониженного напряжения, перегрузки двигателя, рекуперации, превышения скорости, неправильного входного имп. сигнала. Наличие сторожевого таймера, контроль энкодера, контроль настройки, активация аварийного стопа, ограничение назад/вперед, защита от перегрева IGBT, защита при сбое памяти, контроль связи, контроль напряжения питания, контроль записи команд, короткое замыкание на клеммах U, V, W, и разъемах CN1, CN2, CN3							
Интерфейсы связи		RS-232 / RS-485							
Окружающая среда	Среда установки	В закрытом помещении (без прямых солнечных лучей), отсутствие агрессивных частиц, жидкостей и газов							
	Высота установки	До 1000 метров над уровнем моря							
	Атмосферное давление	От 86 кПа до 106 кПа							
	Рабочая температура	0 ~ 55 °C (При температуре более 45 °C необходимо обеспечить более эффективное охлаждение)							
	Температура хранения	От -20 до 65 °C							
	Влажность	От 0 до 90% (без выпадения конденсата)							
	Вибрация	9.80665 м/с <sup>2</sup> (1G) менее чем 20Гц, 5.88м/ с <sup>2</sup> (0.6G) 20 + 50Hz							
	Степень защиты	IP20							
	Система питания	Система TN *3							
	Стандарты /Требования	IEC/EN 61800-5-1 							

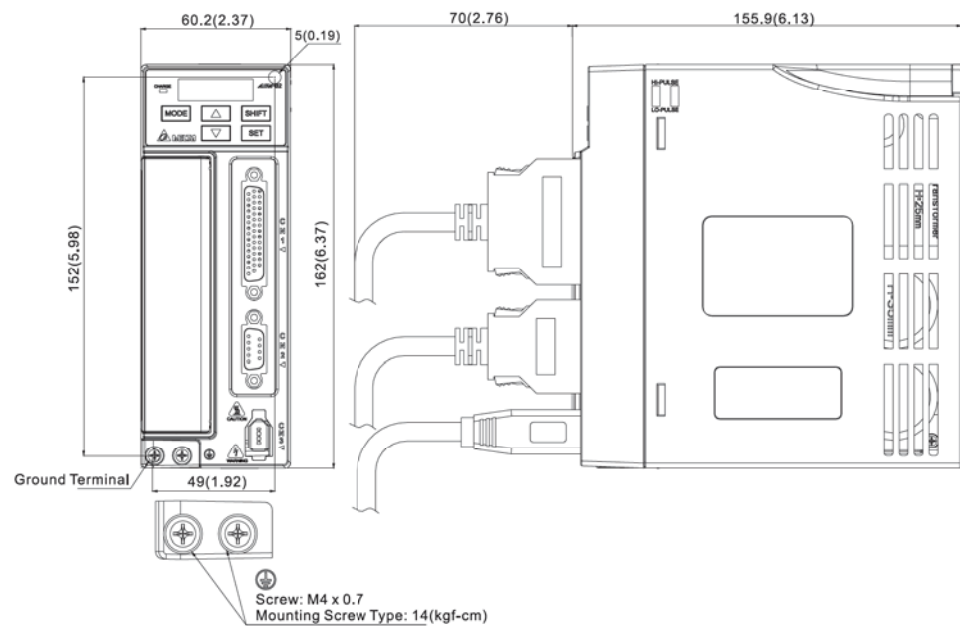
## Примечания:

- \*1 При полной нагрузке диапазон регулирования скорости определяется от минимальной скорости (при которой двигатель не будет останавливаться).
- \*2 При номинальной скорости точность определяется так: (скорость без нагрузки – скорость с нагрузкой) /номинальная скорость.
- \*3 TN-система: система, в которой нейтраль источника питания глухо заземлена, а открытые проводящие части электроустановки присоединены к глухозаземленной нейтрали источника посредством нулевых защитных проводников.



## Размеры сервопреобразователей

### ● 100Вт / 200Вт / 400Вт



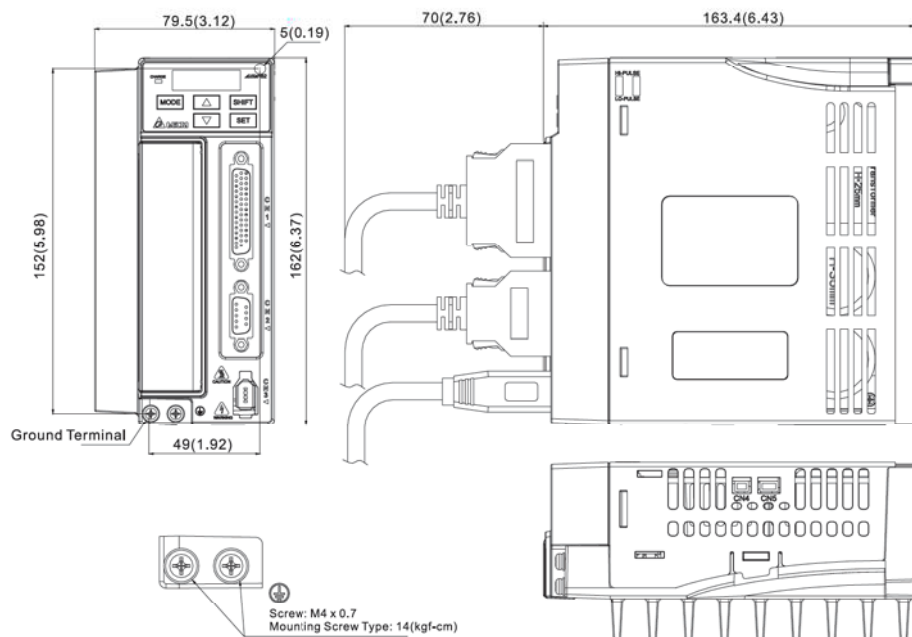
Масса
1.07 кг



#### ПРИМЕЧАНИЕ

- 1) Размеры указаны в мм (дюймах).
- 2) Производитель оставляет за собой право изменять размеры и массу изделий без предварительного уведомления.

### ● 750Вт



Масса
1.54 кг



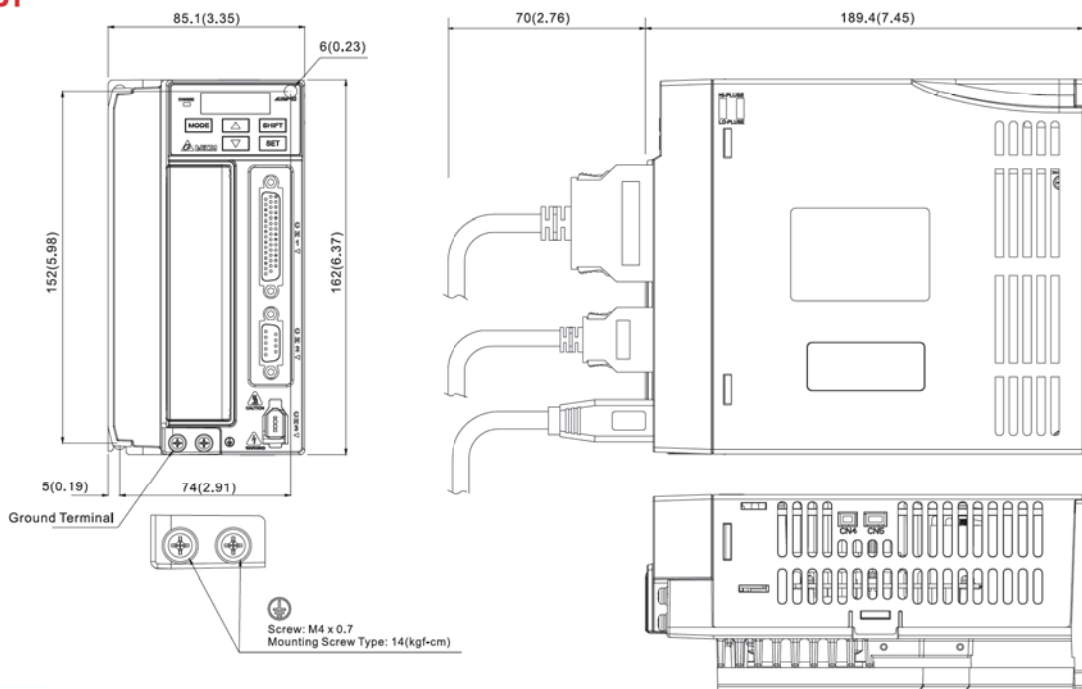
#### ПРИМЕЧАНИЕ

- 1) Размеры указаны в мм (дюймах).
- 2) Производитель оставляет за собой право изменять размеры и массу изделий без предварительного уведомления.



# ASDA-B2

## ● 1кВт / 1.5кВт



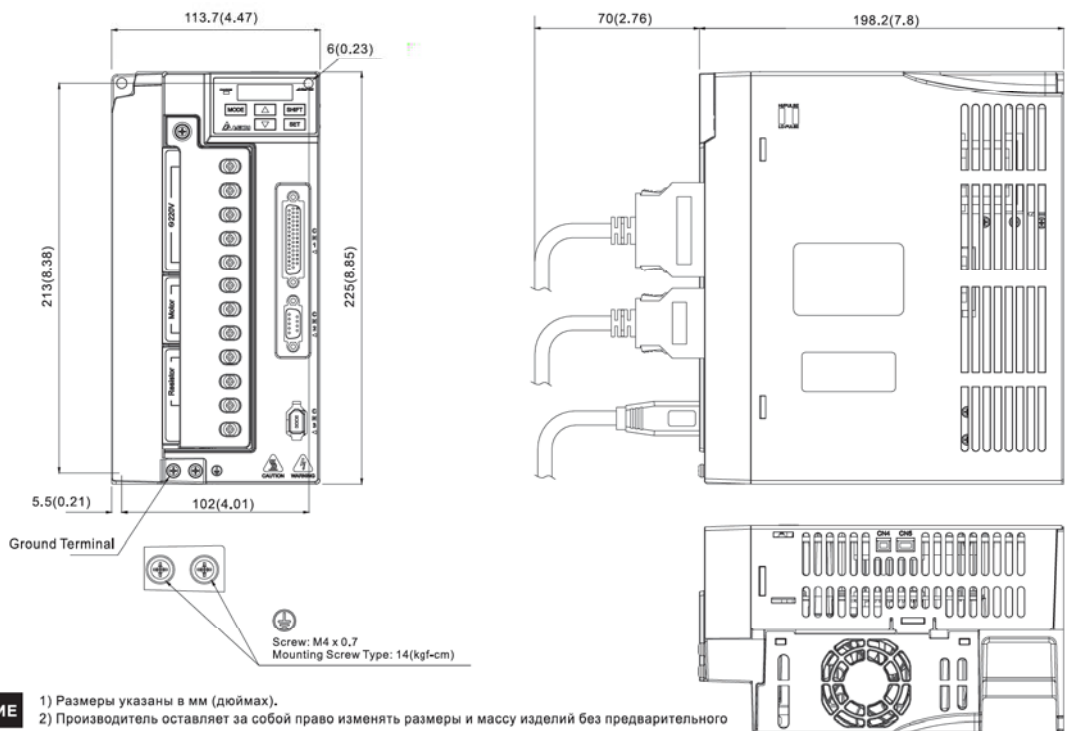
Масса  
1.72 кг



### ПРИМЕЧАНИЕ

- 1) Размеры указаны в мм (дюймах).
- 2) Производитель оставляет за собой право изменять размеры и массу изделий без предварительного уведомления.

## ● 2кВт / 3кВт



Масса  
2.67 кг




### ПРИМЕЧАНИЕ

- 1) Размеры указаны в мм (дюймах).
- 2) Производитель оставляет за собой право изменять размеры и массу изделий без предварительного уведомления.

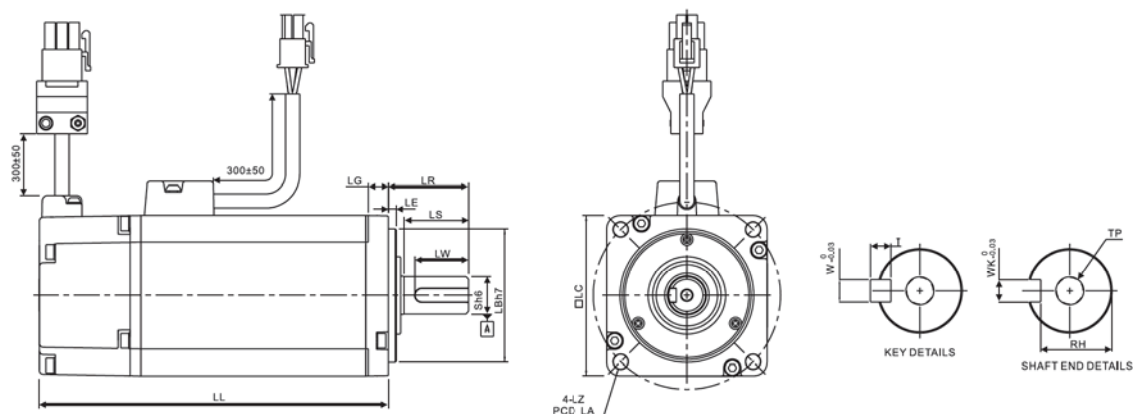
## Спецификации серводвигателей

### ● Низко-, средне- и высокоинерционные модели

Серия: ЕСМА	СД04			СД06			СД08			СД10			ЕД13			ГД13	
	01	02	04	04	07	10	05	10	15	06	09						
Номинальная мощность (кВт)	0.1	0.2	0.4	0.4	0.75	1.0	0.5	1.0	1.5	0.6	0.9						
Номинальный момент (Н.м)	0.32	0.64	1.27	1.27	2.39	3.18	2.39	4.77	7.16	5.73	8.59						
Максимальный момент (Н.м)	0.96	1.92	3.82	3.82	7.16	9.54	7.16	14.32	21.48	17.19	21.48						
Ном. скорость (об/мин)	3000					3000	2000			1000							
Макс. скорость (об/мин)	5000					5000	3000			2000							
Номинальный ток (А)	0.90	1.55	2.6	2.6	5.1	7.3	2.9	5.6	8.3	4.8	7.5						
Максимальный ток (А)	2.70	4.65	7.8	7.24	15.3	21.9	8.7	16.8	24.81	14.49	22.5						
Относит. мощность (кВт/с)	27.7	22.4	57.6	22.1	48.4	38.1	7.0	27.1	45.9	39.0	66.0						
Момент инерции ротора (x 10 <sup>4</sup> кг. м <sup>2</sup> ) (без тормоза)	0.037	0.177	0.277	0.68	1.13	2.65	8.17	8.41	11.18	8.41	11.18						
Мех. постоянная времени (мс)	0.75	0.80	0.53	0.73	0.62	0.74	1.91	1.51	1.11	1.40	1.07						
Постоянная момента - КТ (Н.м/А)	0.36	0.41	0.49	0.49	0.47	0.44	0.83	0.85	0.87	1.19	1.15						
Постоянная напряж.-КЕ (мВ/об)	13.6	16	17.4	18.5	17.2	16.8	30.9	31.9	31.8	43.8	41.6						
Сопrotивление обмотки (Ом)	9.30	2.79	1.55	0.93	0.42	0.20	0.57	0.47	0.26	0.82	0.43						
Индуктивность обмотки (мГн)	24.0	12.07	6.71	7.39	3.53	1.81	7.39	5.99	4.01	11.12	6.97						
Электр. постоянная врем. (мс)	2.58	4.3	4.3	7.96	8.36	9.3	12.96	12.88	15.31	13.55	16.06						
Класс изоляции	Класс А(UL), Класс В (CE)																
Сопrotивление изоляции	100MΩ, DC 500В																
Прочность изоляции	AC 1500 В, 60 сек.																
Масса (кг) (без тормоза)	0.5	1.2	1.6	2.1	3.0	4.3	6.8	7.0	7.5	7.0	7.5						
Масса (кг) (с тормозом)	0.8	1.5	2.0	2.9	3.8	4.7	8.2	8.4	8.9	8.4	8.9						
Макс. рад. нагрузка на вал (Н)	78.4	196	196	245	245	490	490	490	490	490	490						
Макс. осев. нагрузка на вал (Н)	39.2	68	68	98	98	98	98	98	98	98	98						
Относит. мощность (кВт/с) (с торм.)	25.6	21.3	53.8	22.1	48.4	30.4	6.4	24.9	43.1	35.9	62.1						
Момент инерции ротора (кг.м2) (с тормозом)	0.04	0.19	0.30	0.73	1.18	3.33	8.94	9.14	11.90	9.14	11.9						
Мех. постоянная времени (мс) (с тормозом)	0.81	0.85	0.57	0.78	0.65	0.93	2.07	1.64	1.19	1.51	1.13						
Момент удерж. тормоза [Нм (мин)]	0.3	1.3	1.3	2.5	2.5	8	10.0	10.0	10.0	10.0	10.0						
Мощность рассеив. тормоза (на 20°С) [Вт]	7.2	6.5	6.5	8.2	8.2	19.4	21.0	21.0	21.0	19.0	19.0						
Время вкл. тормоза [ms (Max)]	5	10	10	10	10	10	10.0	10.0	10.0	10.0	10.0						
Время отпущ. тормоза [ms (Max)]	25	70	70	70	70	70	25.0	25.0	25.0	25.0	25.0						
Степень вибрации (мкм)	15																
Рабочая температура (°С)	0 ~ 40°С																
Температура хранения (°С)	-10 ~ 80°С																
Рабочая влажность	20~90%RH (без конденсата)																
Влажность хранения	20~90%RH (без конденсата)																
Вибростойкость	2.5G																
Степень защиты	IP65 (с использованием водонепроницаемых разъемов и прокладок на валу (модели с сальником))																
Сертификация																	

## Размеры серводвигателей

### ● Размер фланца 86мм и меньше



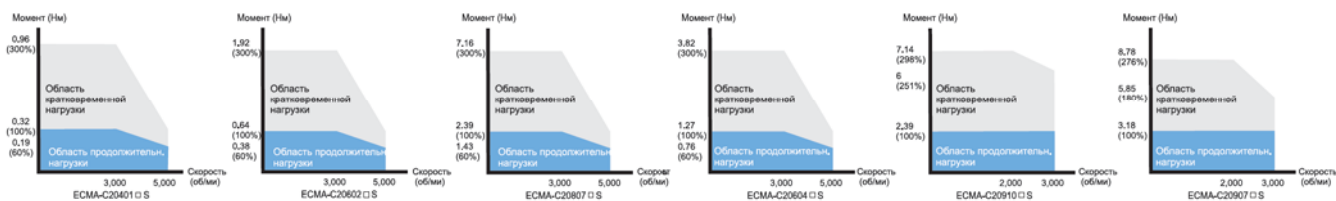
Модель	C△0401□S	C△0602□S	C△0604□S	C△0804□S	C△0807□S	C△0907□S	C△0910□S
LC	40	60	60	80	80	86	86
LZ	4.5	5.5	5.5	6.6	6.6	6.6	6.6
LA	46	70	70	90	90	100	100
S	8 <sup>(+0 -0.009)</sup>	14 <sup>(+0 -0.011)</sup>	14 <sup>(+0 -0.011)</sup>	14 <sup>(+0 -0.011)</sup>	19 <sup>(+0 -0.013)</sup>	16 <sup>(+0 -0.011)</sup>	16 <sup>(+0 -0.011)</sup>
LB	30 <sup>(+0 -0.021)</sup>	50 <sup>(+0 -0.025)</sup>	50 <sup>(+0 -0.025)</sup>	70 <sup>(+0 -0.030)</sup>	70 <sup>(+0 -0.030)</sup>	80 <sup>(+0 -0.030)</sup>	80 <sup>(+0 -0.030)</sup>
LL(без тормоза)	100.6	105.5	130.7	112.3	138.3	130.2	153.2
LL(с тормозом)	136.6	141.6	166.8	152.8	178	161.3	184.3
LS(без сальника)	20	27	27	27	32	30	30
LS(с сальником)	20	24	24	24.5	29.5	30	30
LR	25	30	30	30	35	35	35
LE	2.5	3	3	3	3	3	3
LG	5	7.5	7.5	8	8	8	8
LW	16	20	20	20	25	20	20
RH	6.2	11	11	11	15.5	13	13
WK	3	5	5	5	6	5	5
W	3	5	5	5	6	5	5
T	3	5	5	5	6	5	5
TP	M3 Глуб. 8 мм	M4 Глуб. 15 мм	M4 Глуб. 15 мм	M4 Глуб. 15 мм	M6 Глуб. 20 мм	M5 Глуб. 15 мм	M5 Глуб. 15 мм



#### ПРИМЕЧАНИЕ

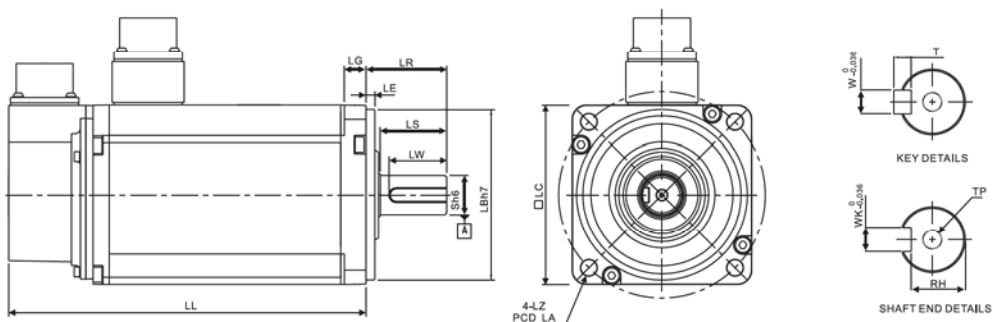
1. Размеры приведены в мм. Масса приведена в кг.
2. Размеры и масса двигателей могут быть изменены без предварительного уведомления.
3. В наименовании двигателя знаком □ обозначена опция конфигурации двигателя (шпонка, тормоз и сальник).
4. Кроме ЕСМА-СМ0604PS LL: 116,2мм, хар-ки двигателей с магнитным энкодером такие же, как у стандартных моделей.

### ● Механические характеристики



# Размеры серводвигателей

## ● Размер фланца 100мм ~ 130мм



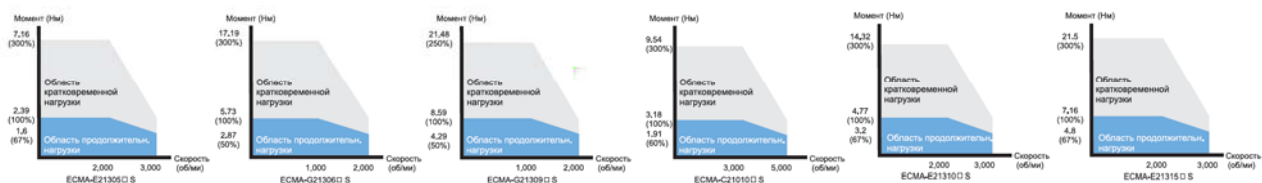
Модель	E△1305□S	G△1306□S	G△1309□S	C△1010□S	E△1310□S	E△1315□S
LC	130	130	130	100	130	130
LZ	9	9	9	9	9	9
LA	145	145	145	115	145	145
S	22 <sup>+0</sup> <sub>(-0.013)</sub>	22 <sup>+0</sup> <sub>(-0.013)</sub>	22 <sup>+0</sup> <sub>(-0.013)</sub>	22 <sup>+0</sup> <sub>(-0.013)</sub>	22 <sup>+0</sup> <sub>(-0.013)</sub>	22 <sup>+0</sup> <sub>(-0.013)</sub>
LB	110 <sup>+0</sup> <sub>(-0.035)</sub>	110 <sup>+0</sup> <sub>(-0.035)</sub>	110 <sup>+0</sup> <sub>(-0.035)</sub>	95 <sup>+0</sup> <sub>(-0.035)</sub>	110 <sup>+0</sup> <sub>(-0.035)</sub>	110 <sup>+0</sup> <sub>(-0.035)</sub>
LL(без тормоза)	147.5	147.5	163.5	153.3	147.5	167.5
LL(с тормозом)	183.5	183.5	198	192.5	183.5	202
LS	47	47	47	37	47	47
LR	55	55	55	45	55	55
LE	6	6	6	5	6	6
LG	11.5	11.5	11.5	12	11.5	11.5
LW	36	36	36	32	36	36
RH	18	18	18	18	18	18
WK	8	8	8	8	8	8
W	8	8	8	8	8	8
T	7	7	7	7	7	7
TP	M6 Глуб. 20 мм	M6 Глуб. 20 мм	M6 Глуб. 20 мм	M6 Глуб. 20 мм	M6 Глуб. 20 мм	M6 Глуб. 20 мм



### ПРИМЕЧАНИЕ

1. Размеры приведены в мм. Масса приведена в кг.
2. Размеры и масса двигателей могут быть изменены без предварительного уведомления.
3. В наименовании двигателя знаком (□) обозначена опция конфигурации двигателя (шпонка, тормоз и сальник).
4. Хар-ки двигателей с магнитным энкодером такие же, как у стандартных моделей.

## ● Механические характеристики



## Планетарные редукторы

Прецизионные планетарные редукторы от Delta Electronics разработаны с учетом самых современных достижений в области конструирования зубчатых передач и материаловедения и изготавливаются на самом современном высокоточном оборудовании. Благодаря этому обеспечивается большой рабочий ресурс, высокая точность и плавность работы при минимальном уровне шума.

### ● Высокая точность

- Люфт для концентрических 1-ступенчатых редукторов менее 8 угловых минут.
- Люфт для концентрических 2-ступенчатых редукторов менее 12 угловых минут

### ● Высокая эффективность

- КПД 1-ступенчатых моделей > 95%.
- КПД 2-ступенчатых моделей > 92%.



### ● Высокая скорость входного вала

- До 5000 об/мин.

Тип	Размер фланца двигателя	Мощность двигателя	Диаметр и длина вых. вала (мм)	Кол-во ступеней	Передаточное число	Люфт	Совместимый редуктор (№ модели)
Концентрический	F40	50 Вт, 100 Вт	Ø8 / 25	1-ст.	3, 4, 5, 7, 10	8	PA050-CxxxxA0825
Концентрический	F60	200 Вт, 400 Вт	Ø14 / 30	1-ст.	3, 4, 5, 7, 10	8	PA050-CxxxxB1430 PA070-CxxxxB1430 PA080-CxxxxB1430
Концентрический	F80	400 Вт	Ø14 / 30	1-ст.	3, 4, 5, 7, 10	8	PA080-CxxxxC1430 PA100-CxxxxC1430
Концентрический	F80	750 Вт	Ø19 / 35	1-ст.	3, 4, 5, 7, 10	8	PA080-CxxxxC1935 PA090-CxxxxC1935
Концентрический	F86	750 Вт, 1 кВт	Ø16 / 35	1-ст.	3, 4, 5, 7, 10	8	PA080-CxxxxC1635 PA090-CxxxxC1635 PA100-CxxxxC1635
Концентрический	F100	1 кВт, 2 кВт	Ø22 / 45	1-ст.	3, 4, 5, 7, 10	8	PA100-CxxxxD2245
Концентрический	F130	300 Вт, 500 Вт, 600 Вт, 800 Вт, 900 Вт 1 кВт, 1.3 кВт, 1.5 кВт, 1.8 кВт, 2 кВт	Ø22 / 55	1-ст.	3, 4, 5, 7, 10	8	PA100-CxxxxE2255
Концентрический	F130	3 кВт	Ø24 / 55	1-ст.	3, 4, 5, 7, 10	8	PA100-CxxxxE2455 PA120-CxxxxE2455
Концентрический	F40	50 Вт, 100 Вт	Ø14 / 30	2-ст.	10, 15, 20, 25, 30, 35, 40, 50, 70, 100	12	PA050-AxxxxA0825
Концентрический	F60	200 Вт, 400 Вт	Ø14 / 30	2-ст.	10, 15, 20, 25, 30, 35, 40, 50, 70, 100	12	PA050-AxxxxB1430 PA070-AxxxxB1430 PA080-AxxxxB1430
Концентрический	F80	400 Вт	Ø14 / 30	2-ст.	10, 15, 20, 25, 30, 35, 40, 50, 70, 100	12	PA080-AxxxxC1430 PA100-AxxxxC1430
Концентрический	F80	750 Вт	Ø19 / 35	2-ст.	10, 15, 20, 25, 30, 35, 40, 50, 70, 100	12	PA080-AxxxxC1935 PA090-AxxxxC1935
Концентрический	F86	750 Вт, 1 кВт	Ø16 / 35	2-ст.	10, 15, 20, 25, 30, 35, 40, 50, 70, 100	12	PA080-AxxxxC1635 PA090-AxxxxC1635 PA100-AxxxxC1635
Концентрический	F100	1 кВт, 2 кВт	Ø22 / 45	2-ст.	10, 15, 20, 25, 30, 35, 40, 50, 70, 100	12	PA100-AxxxxD2245
Концентрический	F130	300 Вт, 500 Вт, 600 Вт, 800 Вт, 900 Вт 1 кВт, 1.3 кВт, 1.5 кВт, 1.8 кВт, 2 кВт	Ø22 / 55	2-ст.	10, 15, 20, 25, 30, 35, 40, 50, 70, 100	12	PA100-AxxxxE2255
Концентрический	F130	3 кВт	Ø24 / 55	2-ст.	10, 15, 20, 25, 30, 35, 40, 50, 70, 100	12	PA100-AxxxxE2455 PA120-AxxxxE2455



## Опции и аксессуары

### ● Силовые кабели

- Стандартные 3-х и 5-ти метровые кабели с разъемом для подключения серводвигателя к сервопреобразователю
- Два типа: для двигателя с тормозом и без тормоза



### ● Разъем CN1

- Ответная часть разъема сигналов ввода/вывода



### ● Клеммный блок для разъема вх/вых (CN1), 44-контактный

- Код заказа: ASD-IF-DS4444



### ● Кабели энкодера

- Стандартные 3-х и 5-ти метровые кабели с разъемами для подключения энкодера серводвигателя к разъему CN2 сервопреобразователю



# ASDA-B2

## ● RS-485 адаптер

- Переходной адаптер-разветвитель разъема интерфейса RS-485 в 2 RJ45
- Код заказа: ASD-CNIE0B06



## ● Клеммный блок

- Клеммный блок в комплекте с кабелем (0.5м) для удобного монтажа (без пайки) дискретных и аналоговых входов/выходов
- Крепится на DIN-рейку
- Код заказа: ASD-MDDS4444



## ● Тормозной резистор

- Два типа внешних тормозных резисторов: 400Вт/40 Ом и 1кВт/20 Ом
- Для выбора тормозного резистора см. таблицу на стр. 12 настоящего каталога



## ● Программа ASD-Soft и кабель связи с ПК (ноутбуком)

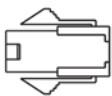
- Код заказа: ASD-CNUS0A08



## Опции и аксессуары

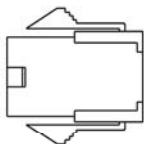
### ● Силовые разъемы

#### ASDBCAPW0000



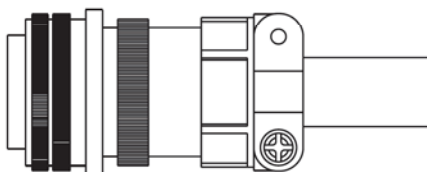
Название	Маркировка	Изготовитель
Корпус	C4201H00-2*2PA	JOWLE
Разъем	C4201TOP-2	JOWLE

#### ASDBCAPW0100



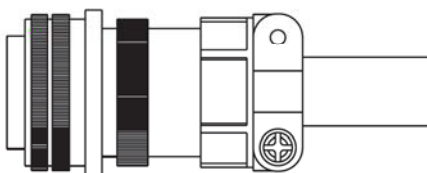
Название	Маркировка	Изготовитель
Корпус	C4201H00-2*3PA	JOWLE
Разъем	C4201TOP-2	JOWLE

#### ASD-CAPW1000



MS 3106A-20-18S

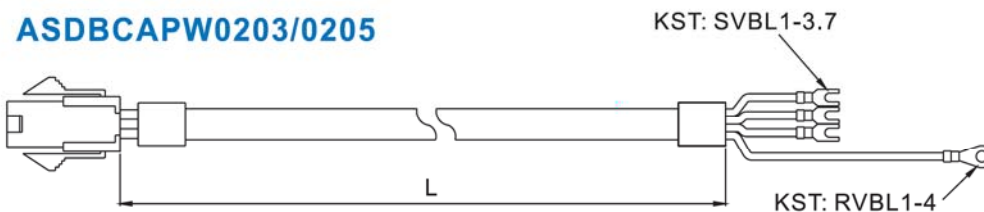
#### ASD-CAPW2000



MS 3106A-24-11S

### ● Силовые кабели

#### ASDBCAPW0203/0205



Название	Маркировка	Изготовитель
Корпус	C4201H00-2*2PA	JOWLE
Разъем	C4201TOP-2	JOWLE

N	Маркировка	L	
		мм	дюйм
1	ASDBCAPW0203	3000 ± 50	118 ± 2
2	ASDBCAPW0205	5000 ± 50	197 ± 2

#### ASDBCAPW0303/0305



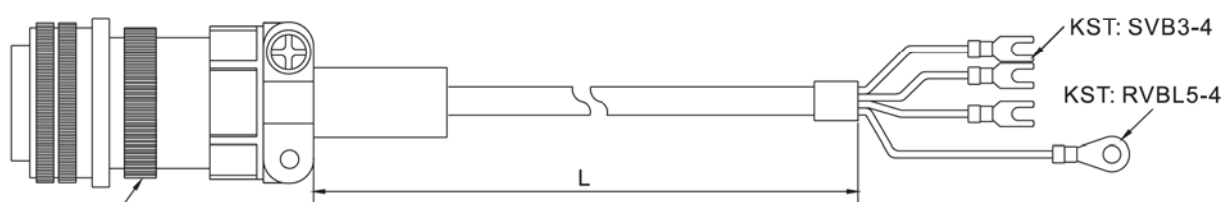
Название	Маркировка	Изготовитель
Корпус	C4201H00-2*3PA	JOWLE
Разъем	C4201TOP-2	JOWLE

N	Маркировка	L	
		мм	дюйм
1	ASDBCAPW0303	3000 ± 50	118 ± 2
2	ASDBCAPW0305	5000 ± 50	197 ± 2



## ● Силовые кабели

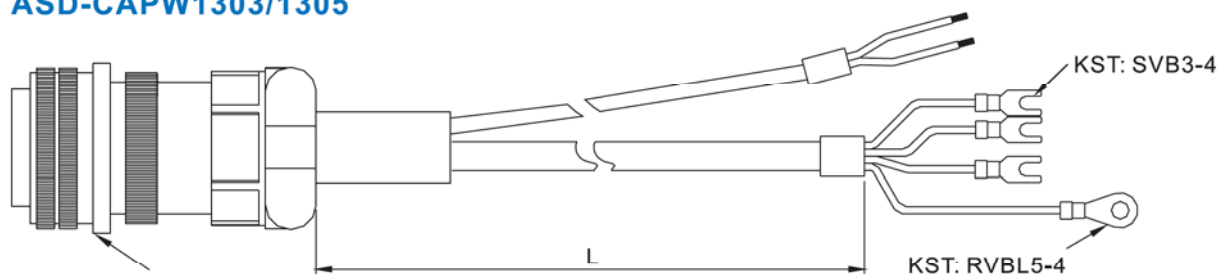
### ASD-CAPW1203/1205



3106A-20-18S

N	Маркировка	Модель	L	
			мм	дюйм
1	ASD-CAPW1203	3106A-20-18S	3000 ± 50	118 ± 2
2	ASD-CAPW1205	3106A-20-18S	5000 ± 50	197 ± 2

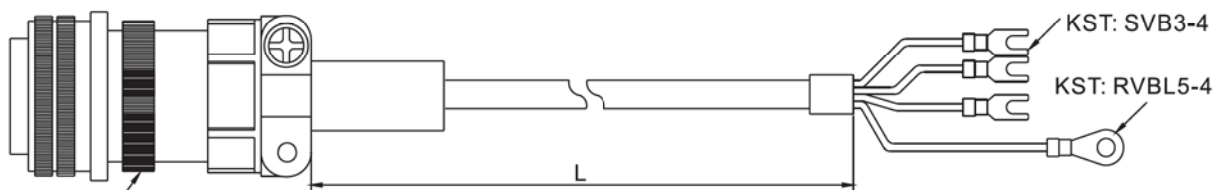
### ASD-CAPW1303/1305



3106A-20-18S

N	Маркировка	Модель	L	
			мм	дюйм
1	ASD-CAPW1303	3106A-20-18S	3000 ± 50	118 ± 2
2	ASD-CAPW1305	3106A-20-18S	5000 ± 50	197 ± 2

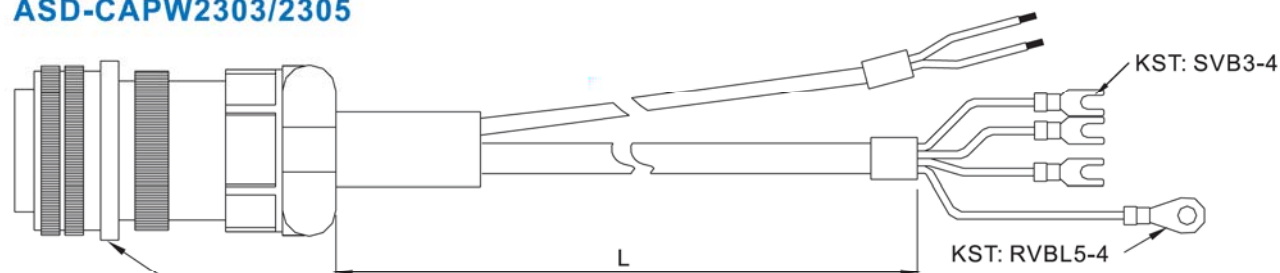
### ASD-CAPW2203/2205



3106A-24-11S

N	Маркировка	Модель	L	
			мм	дюйм
1	ASD-CAPW2203	3106A-24-11S	3000 ± 50	118 ± 2
2	ASD-CAPW2205	3106A-24-11S	5000 ± 50	197 ± 2

### ASD-CAPW2303/2305



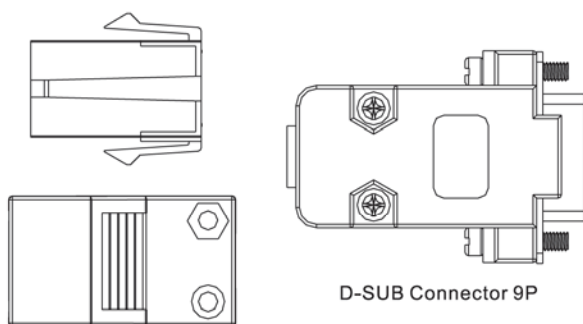
3106A-24-11S

N	Маркировка	Модель	L	
			мм	дюйм
1	ASD-CAPW2303	3106A-24-11S	3000 ± 50	118 ± 2
2	ASD-CAPW2305	3106A-24-11S	5000 ± 50	197 ± 2

## Опции и аксессуары

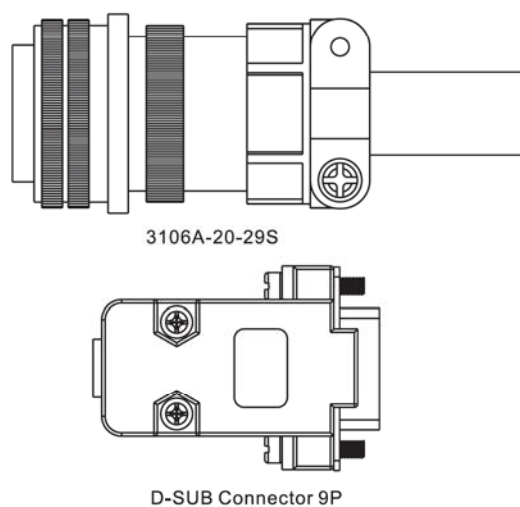
### ● Разъемы для подключения энкодера

#### ASDBCAEN0000



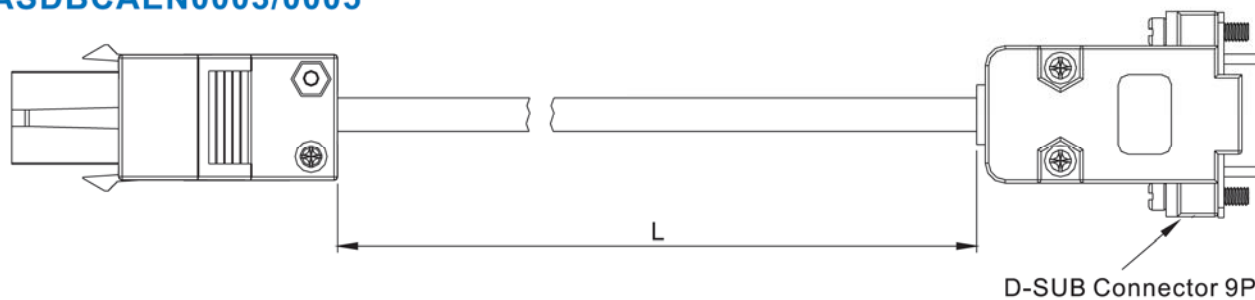
Название	Маркировка	Изготовитель
Корпус	AMP(1-172161-9)	AMP
Разъем	AMP(170359-3)	AMP
Фиксатор	DELTA(34703237XX)	DELTA

#### ASDBCAEN1000



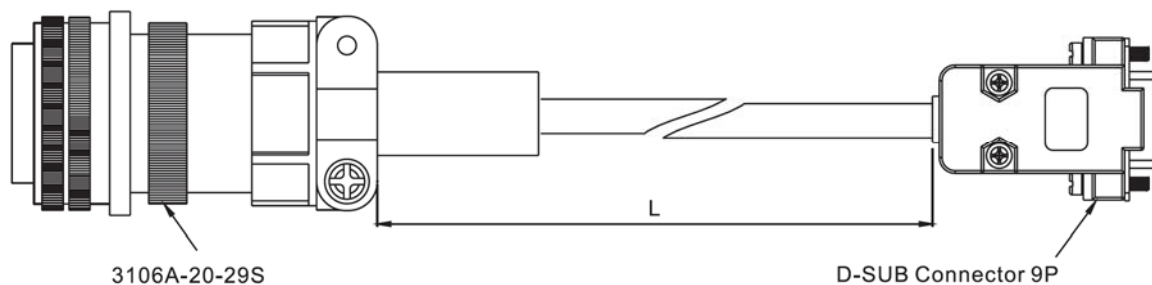
### ● Кабели для подключения энкодера

#### ASDBCAEN0003/0005



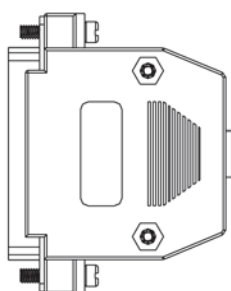
N	Маркировка	L		Название	Маркировка	Изготовитель
		мм	дюйм			
1	ASDBCAEN0003	3000 ± 50	118 ± 2	Корпус	AMP(1-172161-9)	AMP
2	ASDBCAEN0005	5000 ± 50	197 ± 2	Разъем	AMP(170359-3)	AMP
				Фиксатор	DELTA(34703237XX)	DELTA

#### ASDBCAEN1003/1005



● Разъем CN1

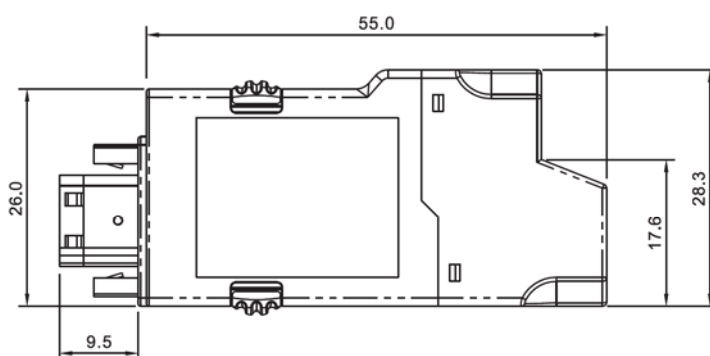
**ASDBCNDS0044**



D-SUB 44 PIN PLUG

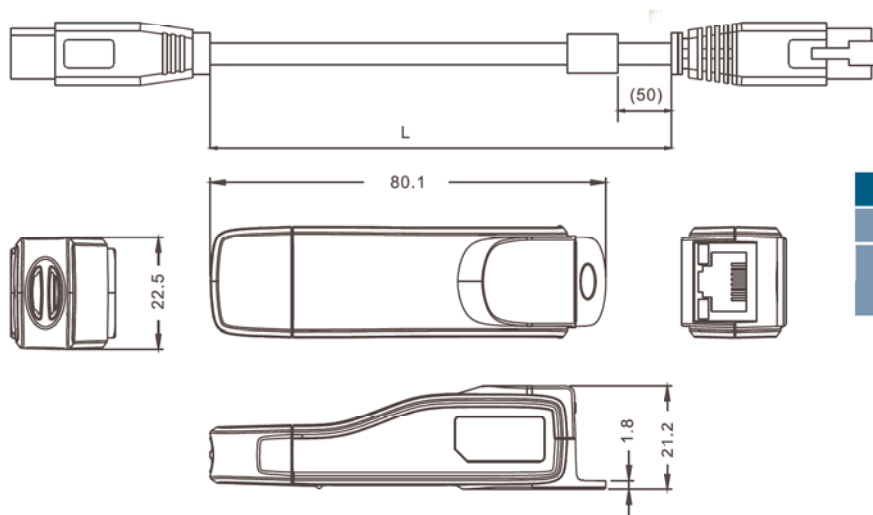
● RS-485 адаптер

**ASD-CNIE0B06**



● Кабель связи сервопривода с ПК (ноутбуком)

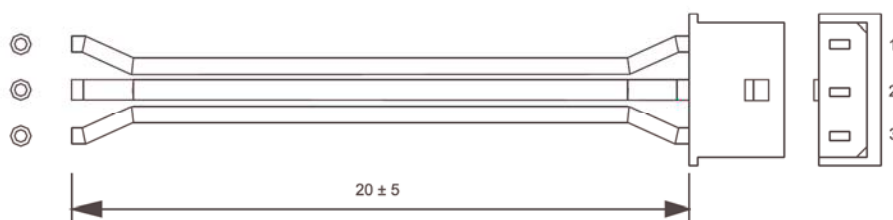
**ASD-CNUS0A08**



Название	Маркировка : ASD-CNUS0A08	
Кабель	L	3000 ± 100 mm
Разъем	Разъем RJ	RJ-45
	Разъем USB	A-type (USB V2.0)

● Выходной кабель напряжения (аналоговый сигнал)

**38644718XX**



Название	Маркировка	Изготовитель
Корпус	A2004H00-3P	JWT
Разъем	A2004TOP-2	JWT



## Комбинации комплектующих сервопривода

### ● Преобразователь 100Вт и низкоинерционный двигатель 100Вт

Преобразователь	ASD-B2-0121-□
Низкоинерционный двигатель	ECMA-CΔ0401□S
Силовой кабель (без тормоза)	ASDBCAPW020X
Силовой разъем (без тормоза)	ASDBCAPW0000
Силовой кабель (с тормозом)	ASDBCAPW030X
Силовой разъем (с тормозом)	ASDBCAPW0100
Кабель энкодера	ASDBCAEN000X
Разъем энкодера	ASDBCAEN0000

### ● Преобразователь 200Вт и низкоинерционный двигатель 200Вт

Преобразователь	ASD-B2-0221-□
Низкоинерционный двигатель	ECMA-CΔ0602□S
Силовой кабель (без тормоза)	ASDBCAPW020X
Силовой разъем (без тормоза)	ASDBCAPW0000
Силовой кабель (с тормозом)	ASDBCAPW030X
Силовой разъем (с тормозом)	ASDBCAPW0100
Кабель энкодера	ASDBCAEN000X
Разъем энкодера	ASDBCAEN0000

### ● Преобразователь 400Вт и низкоинерционный двигатель 400Вт

Преобразователь	ASD-B2-0421-□
Низкоинерционный двигатель	ECMA-CΔ0604□S ECMA-CΔ0804□7 ECMA-CM0604PS
Силовой кабель (без тормоза)	ASDBCAPW020X
Силовой разъем (без тормоза)	ASDBCAPW0000
Силовой кабель (с тормозом)	ASDBCAPW030X
Силовой разъем (с тормозом)	ASDBCAPW0100
Кабель энкодера	ASDBCAEN000X
Разъем энкодера	ASDBCAEN0000

### ● Преобразователь 400Вт и среднеинерционный двигатель 500Вт

Преобразователь	ASD-B2-0421-□
Среднеинерционный двигатель	ECMA-EΔ1305□S
Силовой кабель (без тормоза)	ASDBCAPW120X или ASD-CAPW120X
Силовой кабель (с тормоза)	ASDBCAPW130X или ASD-CAPW130X
Силовой разъем	ASD-CAPW1000
Кабель энкодера	ASDBCAEN100X
Разъем энкодера	ASDBCAEN1000

## ● Преобразователь 750Вт и низкоинерционный двигатель 750Вт

Преобразователь	ASD-B2-0721-□
Низкоинерционный двигатель	ECMA-CΔ0807□S ECMA-CΔ0907□7
Силовой кабель (без тормоза)	ASDBCAPW020X
Силовой разъем (без тормоза)	ASDBCAPW0000
Силовой кабель (с тормозом)	ASDBCAPW030X
Силовой разъем (с тормозом)	ASDBCAPW0100
Кабель энкодера	ASDBCAEN000X
Разъем энкодера	ASDBCAEN0000

## ● Преобразователь 750Вт и высокоинерционный двигатель 600Вт

Преобразователь	ASD-B2-0721-□
Высокоинерционный двигатель	ECMA-GΔ1306□S ECMA-GM1306PS
Силовой кабель (без тормоза)	ASDBCAPW120X или ASD-CAPW120X
Силовой кабель (с тормозом)	ASDBCAPW130X или ASD-CAPW130X
Силовой разъем	ASD-CAPW1000
Кабель энкодера	ASDBCAEN100X
Разъем энкодера	ASDBCAEN1000

## ● Преобразователь 1кВт и низкоинерционный двигатель 1кВт

Преобразователь	ASD-B2-1021-□
Низкоинерционный двигатель	ECMA-CΔ1010□S
Силовой кабель (без тормоза)	ASDBCAPW120X или ASD-CAPW120X
Силовой кабель (с тормозом)	ASDBCAPW130X или ASD-CAPW130X
Силовой разъем	ASD-CAPW1000
Кабель энкодера	ASDBCAEN100X
Разъем энкодера	ASDBCAEN1000

## ● Преобразователь 1кВт и среднеинерционный двигатель 1кВт

Преобразователь	ASD-B2-1021-□
Среднеинерционный двигатель	ECMA-EΔ1310□S
Силовой кабель (без тормоза)	ASDBCAPW120X или ASD-CAPW120X
Силовой кабель (с тормозом)	ASDBCAPW130X или ASD-CAPW130X
Силовой разъем	ASD-CAPW1000
Кабель энкодера	ASDBCAEN100X
Разъем энкодера	ASDBCAEN1000

## Комбинации комплектующих сервопривода

### ● Преобразователь 1кВт и высокоинерционный двигатель 900Вт

Преобразователь	ASD-B2-1021-□
Высокоинерционный двигатель	ECMA-G $\Delta$ 1309□S ECMA-GM1309PS
Силовой кабель (без тормоза)	ASDBCAPW120X или ASD-CAPW120X
Силовой кабель (с тормозом)	ASDBCAPW130X или ASD-CAPW130X
Силовой разъем	ASD-CAPW1000
Кабель энкодера	ASDBCAEN100X
Разъем энкодера	ASDBCAEN1000

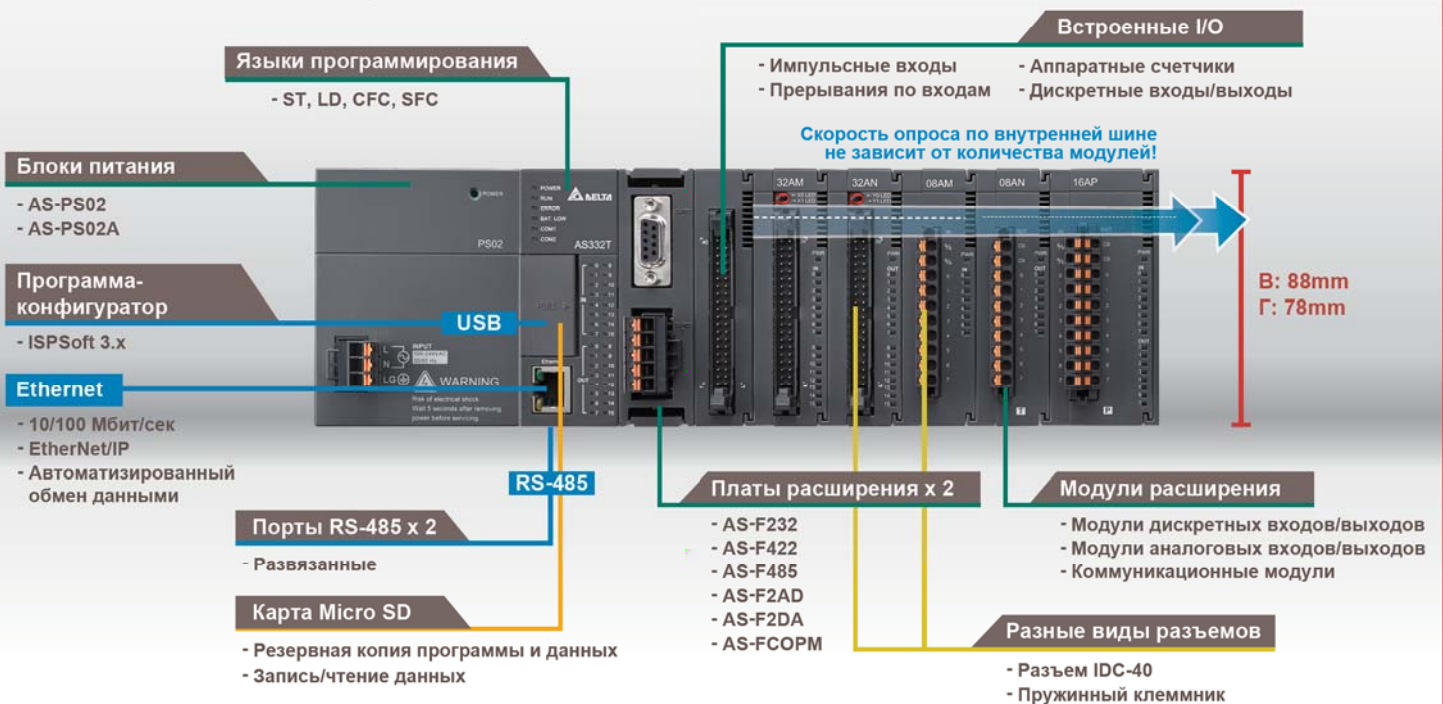
### ● Преобразователь 1.5кВт и среднеинерционный двигатель 1.5кВт

Преобразователь	ASD-B2-1521-□
Среднеинерционный двигатель	ECMA-E $\Delta$ 1315□S
Силовой кабель (без тормоза)	ASDBCAPW120X или ASD-CAPW120X
Силовой кабель (с тормозом)	ASDBCAPW130X или ASD-CAPW130X
Силовой разъем	ASD-CAPW1000
Кабель энкодера	ASDBCAEN100X
Разъем энкодера	ASDBCAEN1000



## Контроллеры модульного типа

Высокопроизводительный и недорогой контроллер модульного типа без шасси, с возможностью обработки до 1024 точек ввода/вывода, с высоким быстродействием для организации большого объема вычислений и логики, со встроенными импульсными входами/выходами для 6-ти осей и поддержкой сетевых протоколов Modbus, Ethernet/IP и CANopen.



### ● Управление позиционированием

- ЦПУ AS332T-A / AS332P-A: выходы NPN/PNP, 6 осей (или 12 каналов) по 200 кГц
- ЦПУ AS324MT-A: дифф. вх./вых., 2 оси 4 МГц + 4 оси 200 кГц NPN
- Мастер настройки позиционирования для быстрой настройки и симуляции
- Можно использовать любые 2 оси для линейной и дуговой интерполяции



**В ЦПУ уже встроены импульсные входы/выходы для управления 6-ю сервоприводами**

### ● Встроенные аппаратные счетчики

- 16 входных прерываний
- 6 АВ-счетчиков по 200 кГц
- Мастер настройки счетчиков
- Отдельный НЧ-фильтр для каждого входа на ЦПУ





Региональный представитель