



DVP06AD-S

Модули аналоговых входов для контроллеров Delta DVP серии S

Руководство по эксплуатации



Внимание

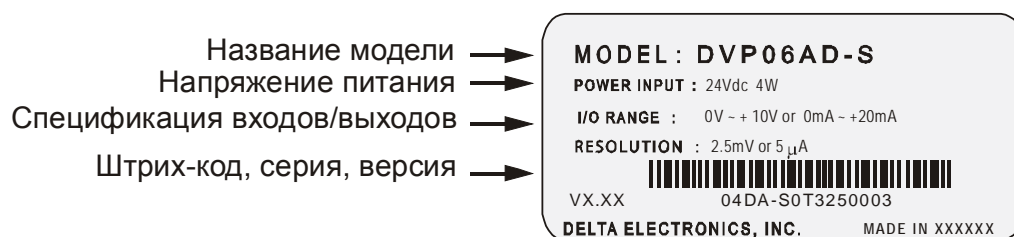
- ✓ Перед использованием модулей аналоговых выходов внимательно ознакомьтесь с данным Руководством.
- ✓ Не дотрагивайтесь до клемм, пока питание подключено. Прежде чем производить техническое обслуживание прибора, постоянное питание необходимо отключить.
- ✓ Модули выпускаются в незащищенном корпусе, но соответствуют европейским стандартам безопасности, если строго соблюдать требования к месту установки, которое должно быть свободным от пыли, повышенной влажности и температуры, коррозионных газов, электрических потенциалов и вибраций. Также, необходимо обеспечить защиту устройства от доступа неквалифицированного персонала (т.е. шкаф должен запирается на специальный ключ). Это не только предотвратит порчу изделия, но и защитит неквалифицированный персонал от удара током.
- ✓ Не подсоединяйте переменный ток к клеммам входа/выхода, в противном случае может произойти необратимая порча изделия. Перед включением питания убедитесь, что электрические провода соединены правильно.
- ✓ Не прикасайтесь к внутренним микросхемам в течение 1 минуты после снятия питания во избежание удара током.
- ✓ Обеспечьте правильное заземление модулей ⊕ с целью должной защиты от помех.

1.1 Описание модели и внешнего устройства

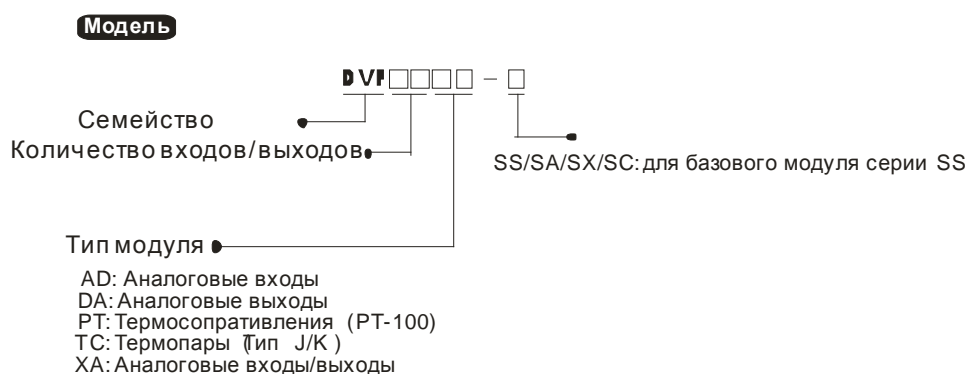
Спасибо за выбор оборудования компании Delta Electronics. Устройства типа DVP06AD-S представляют собой модули аналоговых входов, которые могут работать в потенциальном или токовом режимах. Данные изделия могут выступать в качестве модулей расширения для контроллеров серии DVP-S(SA/SX/SC/SV), крепясь непосредственно к нему, или использоваться как модули удаленного сбора данных, обмениваясь данными по RS-485 и протоколу Modbus. В обоих случаях модули требуют отдельного источника питания.

Диапазон сигнала на входе в потенциальном режиме +/- 10 VDC (разрешение 1,25 мВ), в токовом режиме +/- 20 мА (разрешение 5 мкА).

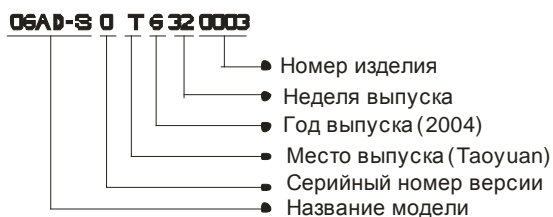
Расшифровка паспортной таблички



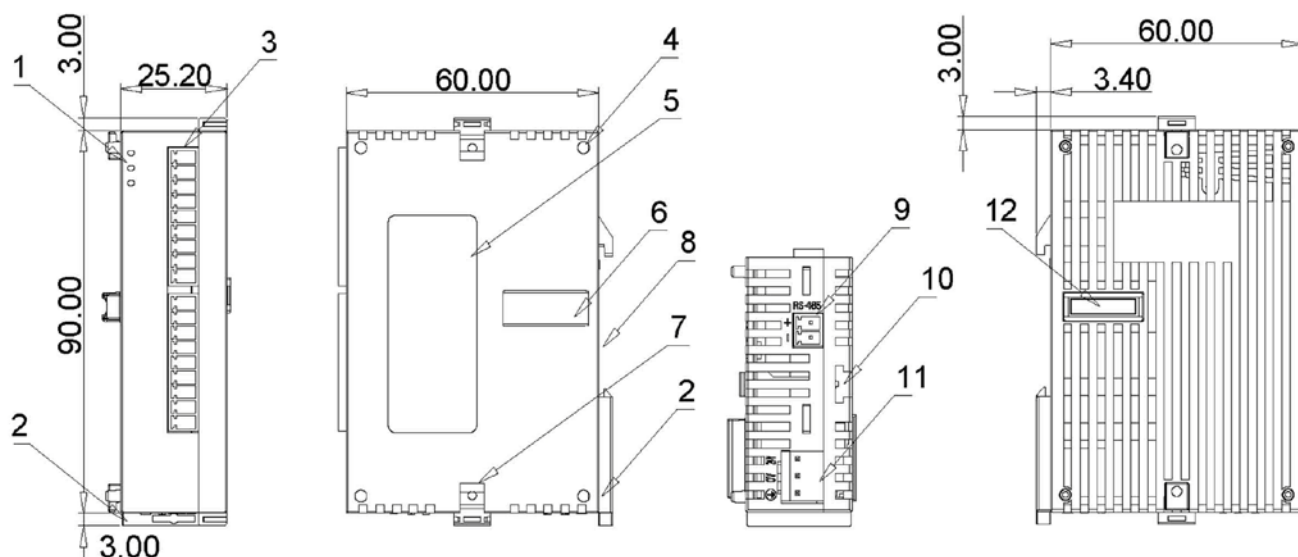
Расшифровка названия модели и серийного номера



Серийный номер



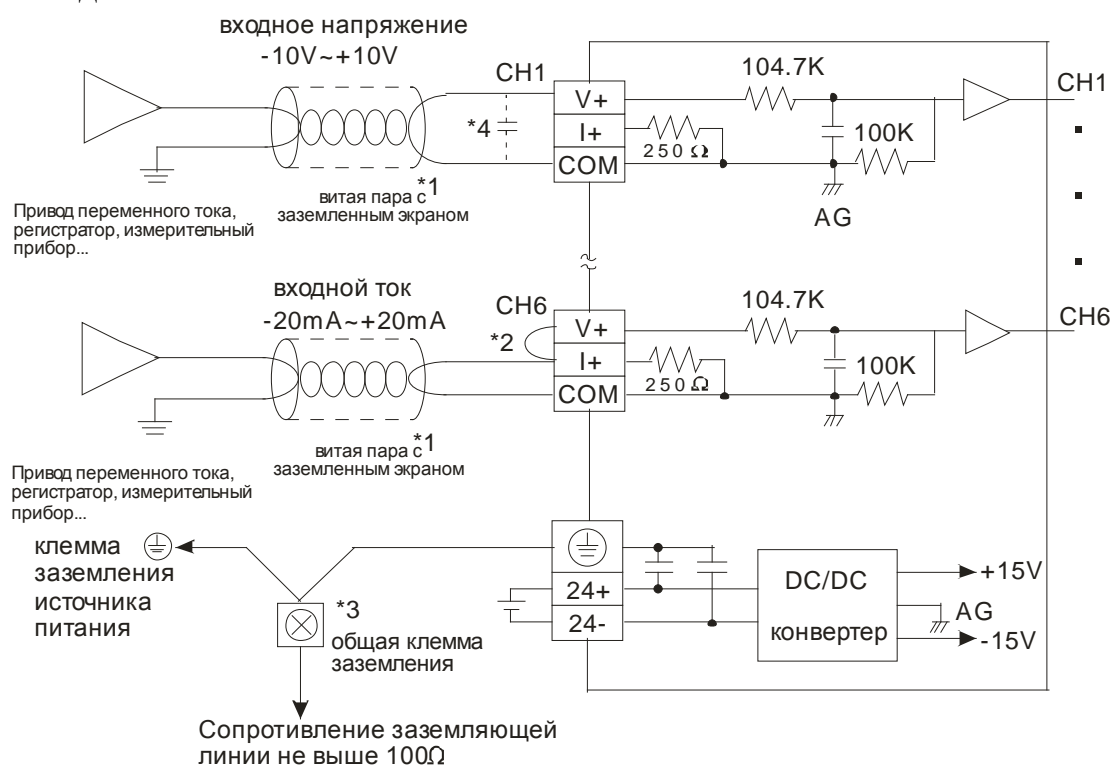
1.2 Компоновка



Единица измерения: мм

1	Индикаторы состояния (Питание, Работа, Ошибка)	7	Защелка фиксации модуля с другим модулем
2	Клипса для фиксации на DIN-рейке	8	Углубление под DIN-рейку (35mm)
3	Клеммы входов/выходов	9	Коммуникационный порт RS485
4	Гнездо механической фиксации модуля	10	Направляющая для крепления модуля
5	Заводской шильдик	11	Разъем подключения питания
6	Разъем присоединения модуля	12	Гнездо с разъемом для подключения модуля

1.3 Схема подключения



Примечания:

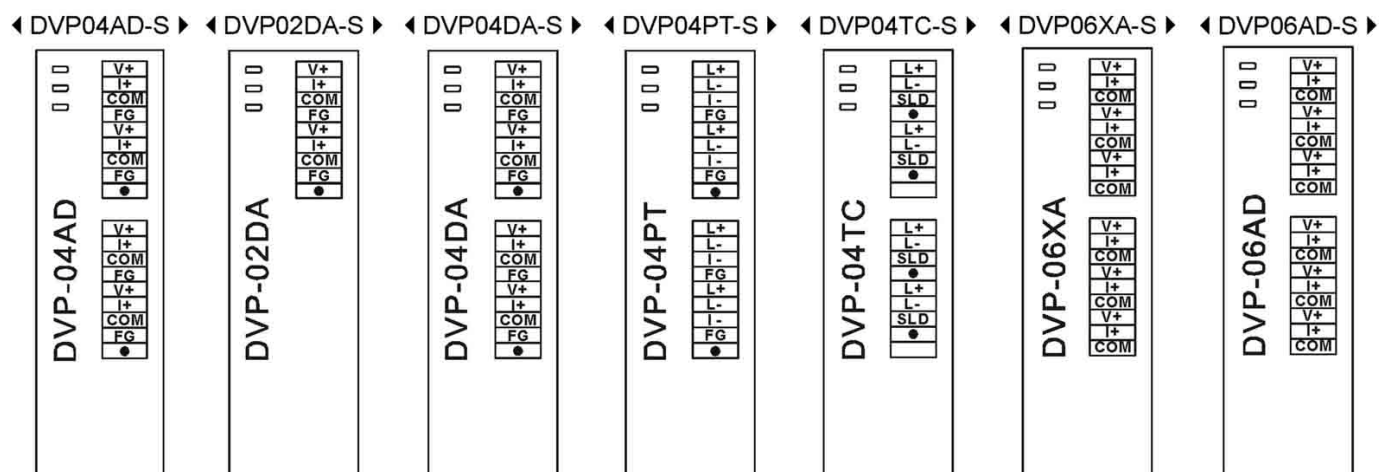
1. Прокладывайте провода с аналоговыми сигналами отдельно от силовых кабелей и используйте экранированную витую пару. Экран необходимо заземлить.
2. При подключении токового сигнала необходимо соединить перемычкой клеммы V+ и I+.
3. Подсоедините к общей клемме заземления клемму заземления источника питания, клемму

заземления аналогового модуля, а также корпус установки.

- Если на провод с аналоговым сигналом наводятся слишком большие помехи, то подсоедините между витыми парами конденсатор емкостью 0,1 ~ 0,47 мкФ, 25 В.

Внимание: Не подсоединяйте никаких проводов к клеммам, обозначенным черной точкой (●).

1.4 Расположение сигнальных контактов на лицевой стороне модулей



2 Спецификации

Параметр	Потенциальный вход	Токовый вход
Напряжение питания	24VDC (20.4VDC ~ 28.8VDC) (-15% ~ +20%), 2Вт	
Каналы аналоговых входов	На каждом модуле 6 каналов	
Диапазон аналоговый	±10В	±20мА
Диапазон цифровой	±8000	±4000
Разрядность АЦП	14 бит ($I_{\text{МШО}} = 1.25\text{мВ}$)	13 бит ($I_{\text{МШО}} = 5 \mu\text{А}$)
Входной импеданс	200К Ω или более	250 Ω
Общая точность	±0.5% от полной шкалы при 25°C (77°F) ±1% от полной шкалы при 0 ~ 55°C (32 ~ 131°F)	
Время отклика	3 мс на каждый канал	
Изоляция	Аналоговая и цифровая части между собой изолированы. Но аналоговые каналы не изолированы между собой.	
Абсолютный диапазон входа	±15В	±32мА
Формат цифровых данных	2-е дополнение до 16 бит, 13 значимых битов	
Функция осреднения	Регистры CR#2 ~ CR#7; Диапазон: К1 ~ К20.	
Самодиагностика	Определение верхней и нижней границы каналов	
Доступные протоколы обмена данными по RS485	Режимы ASCII/RTU. Скорость обмена данными: 4,800/9,600/19,200/38,400/57,600/115,200 Формат данных для ASCII: 7 бит данных, четно, 1 стоповый (7, E, 1) Формат данных для RTU: 8 бит данных, четно, 1 стоповый (8, E, 1) Когда модуль подключен по внутренней шине непосредственно к ПЛК, порт RS485 недоступен.	
Присоединение к ПЛК	Непосредственно к ПЛК по внутренней шине можно подключить до 8 аналоговых модулей. Это не оказывает влияния на дискретные входы/выходы. Нумерация аналоговых модулей будет 0 ~ 7, начиная с самого ближнего к ПЛК и далее по порядку по мере удаления от ПЛК.	

Внешняя среда

Сопrotивление изоляции	>5 М Ω (между всеми входами/выходами и землей: 500VDC)
Помехоустойчивость	<i>ESD</i> (IEC 61131-2, IEC 61000-4-2): 8KV Воздушный разряд <i>EFT</i> (IEC 61131-2, IEC 61000-4-4): Линии питания: 2KV, Дискретные входы/выходы: 1KV, Аналоговые и коммуникационные входы/выходы: 1KV <i>Затухающая волна</i> : Линии питания: 1KV, Дискретные входы/выходы: 1KV <i>RS</i> (IEC 61131-2, IEC 61000-4-3): 26MHz~1GHz, 10V/m
Заземление	Диаметр заземляющего провода не должен быть меньше диаметра проводов питания. (Если используется много ПЛК одновременно, убедитесь, что каждый из них правильно и надежно заземлен)
Условия окружающ. среды	Работа: 0°C ~ 55°C (температура); 50 ~ 95% (влажность); степень загрязнения 2 Хранение: -40°C ~70°C (температура); 5 ~ 95% (влажность)
Ударо- и виброустойчивость	Согласно международным стандартам: IEC1131-2, IEC 68-2-6 (TEST Fc)/IEC1131-2 & IEC 68-2-27(TEST Ea)

3 Установка и электропроводка

■ Установка ПЛК на DIN-рейку

ПЛК серии DVP могут быть безопасно установлены в шкаф посредством DIN-рейки (35мм в высоту и 7.5мм в глубину). При установке ПЛК на DIN-рейку используйте торцовый кронштейн для предотвращения движения ПЛК из стороны в сторону, что может привести к ослаблению контактов электропроводки. Для более надежной установки на дне ПЛК имеется маленький фиксатор: поместите фиксатор на рейку и мягко потяните его вверх. (Для снятия фиксатора потяните его вниз и мягко снимите ПЛК с DIN-рейки, как показано на рисунке 3.1)

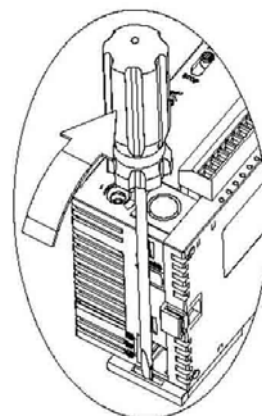


Рис. 3.1

■ Устанавливать ПЛК в замкнутом пространстве следует с учетом достаточного расстояния вокруг контроллера для эффективного рассеивания тепла (как показано на рисунке 3.2)

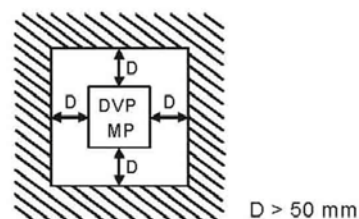


Рис. 3.2

■ Прокладка проводов

- Используйте 22-16AWG (1.5мм) одно- или многожильные провода для подключения клемм входов/выходов. Подробнее показано на рисунке 3.3. Винт клеммы ПЛК должен быть затянут до 1.95 кг/см (1.7 in/lbs).
- Не помещайте провода входных/выходных сигналов и провода питания в один кабельный канал.
- Используйте только медные провода 60/75 °C.

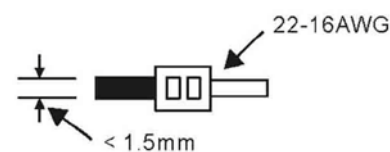


Рис. 3.3

Регистры и параметры				Описание																
№ CR ⁴	Адрес RS-485	Энерго-независимость		Содержимое регистра	b15	b14	b13	b12	b11	b10	b9	b8	b7	b6	b5	b4	b3	b2	b1	b0
#0	H 4000	O	R	Тип модуля	Используется системой, длина данных 8 бит (b7~b0). Код модуля DVP06AD-S = H C8															
					Зарезервировано		CH6		CH5		CH4		CH3		CH2		CH1			
#1	H 4001	O	R/W	Режим работы выхода ¹	Режим по умолчанию = H0000 Режим 0: потенциальный вход (-10В ~ +10В) Режим 1: потенциальный вход (-5В ~ +10В) Режим 2: токовый вход (-12mA ~ +20mA) Режим 3: токовый вход (-20mA ~ +20mA)															
#2	H 4002	O	R/W	Установка средней продолжительности сигнала на каналах CH1 ~ CH6 ²	CH2						CH1									
#3	H 4003	O	R/W		CH4						CH3									
#4	H 4004	O	R/W		CH6						CH5									
Диапазон значений для CH1 ~ CH6: K1 ~ K20. По умолчанию = K10. Значение по умолчанию для CR2 ~ CR4 = H'0A0A																				
#5				Зарезервировано																
#6	H 4006	X	R	Осредненное значение на CH1	В данных регистрах отображается осредненное значение измеренных входных аналоговых сигналов на каналах CH1 ~ CH6, полученных из установок в регистрах CR#2 ~ CR#4. Например, если значения регистров CR#2 ~ CR#4 = 10, регистры CR#6 ~ CR#11 будут содержать среднее значение последних 10 сигналов на канал CH1 ~ CH6.															
#7	H 4007	X	R	Осредненное значение на CH2																
#8	H 4008	X	R	Осредненное значение на CH3																
#9	H 4009	X	R	Осредненное значение на CH4																
#10	H 400A	X	R	Осредненное значение на CH5																
#11	H 400B	X	R	Осредненное значение на CH6																
#12	H 400C	X	R	Текущее входное значение на CH1	В данных регистрах отображается текущее мгновенное измеренное значение входных аналоговых сигналов на каналах CH1 ~ CH6															
#13	H 400D	X	R	Текущее входное значение на CH2																
#14	H 400E	X	R	Текущее входное значение на CH3																
#15	H 400F	X	R	Текущее входное значение на CH4																
#16	H 4010	X	R	Текущее входное значение на CH5																
#17	H 4011	X	R	Текущее входное значение на CH6																
#18	H 4012	O	R/W	Установка смещения на CH1	В данных регистрах задаются установки смещения на CH1 ~ CH6, представляющие собой аналоговый вход напряжения или тока, когда конвертированный аналоговый сигнал принимает цифровое значение 0. По умолчанию = K0; Единица измерения: МШО Изменяемый диапазон напряжений: -5V ~ +5V (-4,000 _{МШО} ~ +4,000 _{МШО}) Изменяемый диапазон токовых значений: -20mA ~ +20mA (-4,000 _{МШО} ~ +4,000 _{МШО})															
#19	H 4013	O	R/W	Установка смещения на CH2																
#20	H 4014	O	R/W	Установка смещения на CH3																
#21	H 4015	O	R/W	Установка смещения на CH4																
#22	H 4016	O	R/W	Установка смещения на CH5																
#23	H 4017	O	R/W	Установка смещения на CH6																

#24	H 4018	O	R/W	Установка усиления на CH1	<p>В данных регистрах задаются установки усиления на CH1 ~ CH6, представляющие собой аналоговый вход напряжения или тока, когда конвертированный аналоговый сигнал принимает цифровое значение 4,000. ³</p> <p>По умолчанию = K4,000; Единица измерения: МШО</p> <p>Изменяемый диапазон напряжений: -4V ~ +20V (-3,200_{МШО} ~ +16,000_{МШО})</p> <p>Изменяемый диапазон токовых значений: -16mA ~ +52mA (-3,200_{МШО} ~ +10,400_{МШО})</p>																																
#25	H 4019	O	R/W	Установка усиления на CH2																																	
#26	H 401A	O	R/W	Установка усиления на CH3																																	
#27	H 401B	O	R/W	Установка усиления на CH4																																	
#28	H 401C	O	R/W	Установка усиления на CH5																																	
#29	H 401D	O	R/W	Установка усиления на CH6																																	
#30	H 401E	X	R	Сообщения об ошибках	В данном регистре хранятся все сообщения об ошибках. Для расшифровки см. таблицу с кодами ошибок (ч.5 данного руководства).																																
#31	H 401F	O	R/W	Адрес для RS485	В данный регистр записывается адрес модуля в сети Modbus. Диапазон: 01 ~ 255. По умолчанию = K1																																
#32	H 4020	O	R/W	Скорость и режим передачи данных	<p>Скорости передачи данных: 4,800 / 9,600 / 19,200 / 38,400 / 57,600 / 115,200bps</p> <p>Формат данных для режима ASCII: 7 бит данных, четно, 1 стоповый бит (7, E, 1)</p> <p>Формат данных для режима RTU: 8 бит данных, четно, 1 стоповый бит (8, E, 1)</p> <p>Скорость передачи и режим связи устанавливаются путем включения соответствующих битов данного регистра:</p> <p>b0: 4,800bps b1: 9,600bps (по умолчанию)</p> <p>b2: 19,200bps b3: 38,400bps</p> <p>b4: 57,600bps b5: 115,200bps</p> <p>b6 ~ b13: зарезервировано</p> <p>b14: перемена местами младшего и старшего байта CRC (только для режима RTU)</p> <p>b15: переключение между режимами ASCII (b15=0) и RTU (b15=1).</p>																																
					<table border="1"> <tr> <td>b15</td> <td>b14</td> <td>b13</td> <td>b12</td> <td>b11</td> <td>b10</td> <td>b9</td> <td>b8</td> <td>b7</td> <td>b6</td> <td>b5</td> <td>b4</td> <td>b3</td> <td>b2</td> <td>b1</td> <td>b0</td> </tr> <tr> <td colspan="4">Возврат к установкам по умолчанию</td> <td colspan="2">CH6</td> <td colspan="2">CH5</td> <td colspan="2">CH4</td> <td colspan="2">CH3</td> <td colspan="2">CH2</td> <td colspan="2">CH1</td> </tr> </table>	b15	b14	b13	b12	b11	b10	b9	b8	b7	b6	b5	b4	b3	b2	b1	b0	Возврат к установкам по умолчанию				CH6		CH5		CH4		CH3		CH2		CH1	
b15	b14	b13	b12	b11	b10	b9	b8	b7	b6	b5	b4	b3	b2	b1	b0																						
Возврат к установкам по умолчанию				CH6		CH5		CH4		CH3		CH2		CH1																							
#33	H 4021	O	R/W	Сброс на заводские установки, разрешение/запрещение корректировки смещения/усиления	<p>Значение битов на примере канала CH1:</p> <ol style="list-style-type: none"> Бит b0 отвечает за вкл./выкл. сигнализации достижения верхней/нижней границы значения входного сигнала на канал. 0 = выключено; 1 = включено (по умолчанию) Бит b1 отвечает за корректировку смещения/усиления. 0 = запрещено; 1 = разрешено (по умолчанию) Если значения битов b12 ~ b15 = 1, все настройки каналов CH1 ~ CH6 сбросятся на заводские. После сброса всех настроек значения битов b12 ~ b15 автоматически вернуться к 0. 																																
#34	H 4022	O	R	Версия прошивки	Отображается шестнадцатеричным числом. Например H010A означает версию 1.0A																																
#35 ~ #48				Системные регистры																																	
<p>Система обозначений:</p> <p>O: энергонезависимый (если прописано через RS-485 коммуникацию ⁵)</p> <p>X: энергозависимый</p> <p>R: означает, что регистр можно читать, используя RS-485 или команду FROM.</p> <p>W: означает, что регистр можно записать, используя RS-485 или команду TO.</p> <p>*LSB (Минимальный шаг оцифровки (далее МШО)):</p> <ol style="list-style-type: none"> При режиме напряжения на входе: $1LSB = 10V / 8000 = 1.25mV$. При режиме тока на входе: $1LSB = 20mA / 4000 = 5\mu A$. 																																					

Комментарии к регистрам управления:

1. Регистр CR#1 используется для установки режима работы 6 внутренних каналов аналогового модуля расширения. Каждый канал может быть отдельно установлен на один из четырех режимов. Например, если необходимо установить канал CH1 на режим 0 ($b2 \sim b0 = 00$) и канал CH2 на режим 1 ($b5 \sim b3 = 01$), канал CH3 на режим 3 ($b8 \sim b6 = 10$), канал CH4 на режим 4 ($b11 \sim b9 = 11$), канал CH5 на режим 0 ($b11 \sim b9 = 00$), канал CH6 на режим 1 ($b11 \sim b9 = 01$), то регистр CR#1 должен быть установлен на H04EA и старшие биты ($b12 \sim b15$) должны быть зарезервированы.

Значение по умолчанию = H0000.

2. Регистры CR#2 ~ CR#4 используются для установки средней продолжительности сигнала на каналах CH1 ~ CH6. Диапазон значений: K1 ~ K20. Например, если необходимо задать среднюю продолжительность для канала CH1 на K10 и для канала CH2 на K18, регистр CR#2 должен быть установлен на H120A. Это же правило распространяется на регистры CR#3 ~ 4. Значение по умолчанию на всех каналах = K10.

3. Примите во внимание:

значение GAIN – значение OFFSET = $+800_{\text{мШО}} \sim +12000_{\text{мШО}}$ (для напряжения) или $+800_{\text{мШО}} \sim +6400_{\text{мШО}}$ (для тока)
(усиление) (смещение)

Когда разница между смещением и усилением мала (высокое значение отклонения), разрядность входного сигнала будет меньше и отклонение дискретного значения будет больше. Когда разница между смещением и усилением велика (плавное отклонение), разрядность входного сигнала будет больше и отклонение дискретного значения будет меньше.

4. Каждому регистру CR#0 ~ CR#48 присвоен соответствующий адрес параметра H4032 ~ H4063 для возможностей чтения/записи данных через RS-485. При использовании RS-485 сначала необходимо отделить модуль с АЦП.

Функциональные коды: 03H - прочитать данные из регистра. 06H - записать одно СЛОВО (WORD) в регистр. 10H - записать множество СЛОВ (WORD) в регистр.

5. Энергонезависимые регистры должны быть прописаны посредством RS-485, чтобы они оставались таковыми. Регистр не будет энергонезависимым, если он прописан АЦП через TO/DTO инструкцию.

5 Коды ошибок

Коды ошибок можно считать из регистра CR#30 и сверить со следующей таблицей:

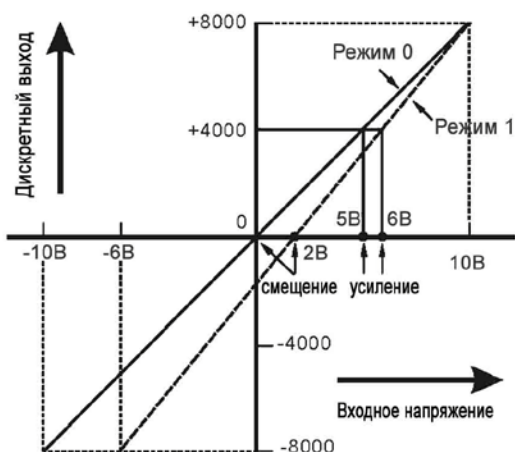
Описание ошибки	Содержание	b15 ~ b8	b7	b6	b5	b4	b3	b2	b1	b0
Недостаточное напряжение питания	K1(H1)	Зарезервированы	0	0	0	0	0	0	0	1
Значение величины на входе вне диапазона	K2(H2)		0	0	0	0	0	0	1	0
Недопустимый номер режима	K4(H4)		0	0	0	0	0	1	0	0
Значение усиления/смещения вне диапазона	K8(H8)		0	0	0	0	1	0	0	0
Сбой аппаратной части	K16(H10)		0	0	0	1	0	0	0	0
Ошибка цифровых значений	K32(H20)		0	0	1	0	0	0	0	0
Значение выборки осреднения вне диапазона	K64(H40)		0	1	0	0	0	0	0	0
Неправильная команда	K128(H80)		1	0	0	0	0	0	0	0

Примечание: Каждый код ошибки имеет свой соответствующий бит (b0~b7). В одно время может произойти более одной ошибки. 0 – нет ошибки, 1 – есть ошибка.

6 Настройка рабочей характеристики АЦП

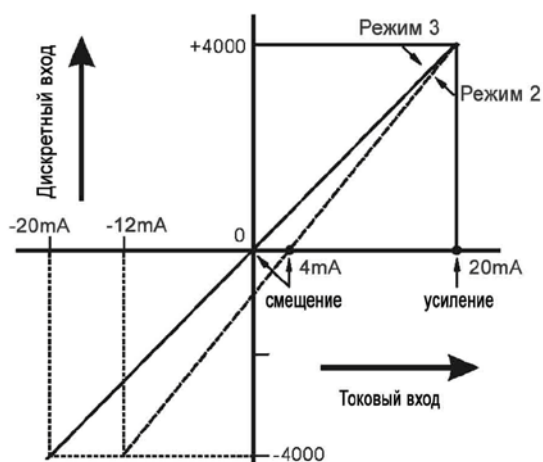
На схемах, представленных ниже, приведены настройки рабочей характеристики АЦП режимов тока на входе и напряжения на входе. Необходимая настройка достигается за счет изменения двух параметров: смещение (OFFSET), которому соответствуют регистры управления CR#18 ~ CR#23, и усиление (GAIN), которому соответствуют регистры управления CR#24 ~ CR#29.

Режим напряжения на входе:



Режим 0 для CR#1	GAIN = 5В (4000 _{МШО}) OFFSET = 0В (0 _{МШО})
Режим 1 для CR#1	GAIN = 6В (4800 _{МШО}) OFFSET = 2В (1600 _{МШО})
GAIN	Значение входного напряжения при входном дискретном значении равном 4000 Диапазон: -4В ~ +20В (-3200 _{МШО} ~ +16000 _{МШО})
OFFSET	Значение входного напряжения при входном дискретном значении равном 0 Диапазон: -5В ~ +5В (-4000 _{МШО} ~ +4000 _{МШО})
GAIN - OFFSET	Диапазон: +1В ~ +15В (+800 _{МШО} ~ +12000 _{МШО})

Режим тока на выходе:



CR#1 mode 2	GAIN = 20mA (4000 _{МШО}) OFFSET = 4mA (800 _{МШО})
CR#1 mode 3	GAIN = 20mA (4000 _{МШО}) OFFSET = 0mA (0 _{МШО})
GAIN	Входное токовое значение при входном дискретном значении равном +4000 Диапазон: -16mA ~ +52mA (-3200 _{МШО} ~ +10400 _{МШО})
OFFSET	Входное токовое значение при входном дискретном значении равном 0 Диапазон: -20mA ~ +20mA (-4000 _{МШО} ~ +4000 _{МШО})
GAIN - OFFSET	Диапазон: +4mA ~ +32mA (800 _{МШО} ~ +6400 _{МШО})

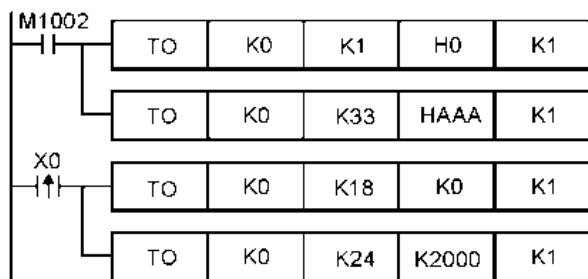
МШО (Минимальный шаг оцифровки):

1. Для входного напряжения: $1_{\text{МШО}} = 10\text{В} / 8000 = 1.25\text{mВ}$.
2. Для входного тока: $1_{\text{МШО}} = 20\text{mA} / 4000 = 5\mu\text{A}$.

Примеры задания рабочей характеристики АЦП посредством использования инструкции TO контроллеров Delta DVP

Пример 1:

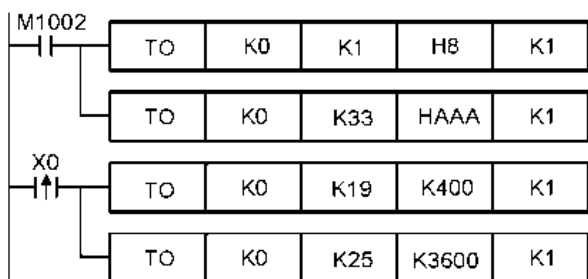
Установка для канала CH1 значения смещения на 0В (= K0_{МШЮ}) и значения усиления на 2.5В (= K2,000_{МШЮ})



- В модуль с номером «0» записывается значение H0 в регистр CR#1, тем самым устанавливая для канала CH1 Режим 0 (входное напряжение -10В ~ +10В)
- В регистр CR#33 записывается значение HAAA, тем самым позволяя настройку усиления/смещения на каналах CH1~CH6.
- При замыкании X0 (его переходе в состояние ВКЛЮЧЕНО) в регистр CR#18 записывается значение смещения, равное K0_{МШЮ}, и в регистр CR#24 записывается значение усиления, равное K2,000_{МШЮ}

Пример 2:

Установка для канала CH2 значений смещения на 2mA (= K400_{МШЮ}) и усиления на 18mA (= K3600_{МШЮ})



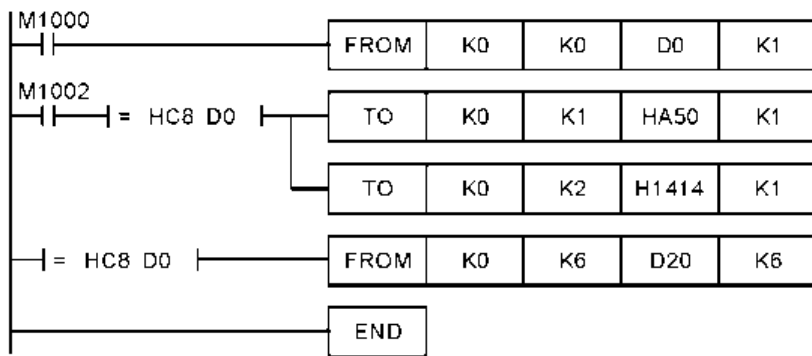
- В модуль с номером «0» записывается значение H8 в регистр CR#1, тем самым устанавливая для канала CH2 Режим 3 (входной ток -20mA ~ +20mA)
- В регистр CR#33 записывается значение HAAA, тем самым позволяя настройку усиления/смещения на каналах CH1~CH6.
- При замыкании X0 (его переходе в состояние ВКЛЮЧЕНО) в регистр CR#19 записывается значение смещения, равное K400_{МШЮ}, и в регистр CR#25 записывается значение усиления, равное K3600_{МШЮ}

7 Первичная инициализация

■ Оценка работоспособности модуля по состоянию индикаторов:

1. При подаче питания должен загореться индикатор POWER, а также на 0,5 сек. индикатор ERROR, после чего он должен погаснуть.
2. В случае нормального напряжения питания индикатор POWER должен гореть постоянным зеленым светом, а индикатор ERROR не должен светиться. При снижении напряжения питания ниже 19,5 VDC индикатор ERROR начнет непрерывно мигать до тех пор, пока не восстановится должный уровень напряжения питания.
3. При подключении модуля по внутренней шине к контроллеру, на контроллере должен загореться индикатор РАБОТА (RUN), а на модуле замигать один из индикаторов: A/D или D/A.
4. При получении первой команды по RS-485 на модуле должен замигать один из индикаторов: A/D или D/A.
5. Если после преобразований входной или выходной сигнал выходит за рамки допустимого диапазона, начнет мигать индикатор ERROR

■ Пример программы



- При замыкании M1000 происходит чтение кода типа модуля с целью удостовериться, что это DVP06AD-S. Его код: HC8.
- Если тип модуля расширения - DVP06AD-S (т.е. D0 = HC8), каналы (CH1, CH2) переводятся в Режим 0, каналы (CH3, CH4) в Режим 1, каналы (CH5, CH6) в режим 2.
- Установка средней продолжительности сигнала на каналах CH1 и CH2 в значение K20.
- Чтение среднего значения входных сигналов на каналах CH1 ~ CH6 из регистров CR#6 ~ CR#11 и сохранение этих значений в D20 ~ D25.

8 Инструкции чтения и записи модулей FROM/TO

API		FROM		(m1) (m2) (D) (n)	Чтение данных из управляющих регистров модулей расширения
78	D		P		

Параметры	(m1)	порядковый номер модуля относительно контроллера (m1=0~7)	(m2)	номер управляющего регистра CR# для чтения
	(D)	адрес для сохранения читаемых данных	(n)	количество последовательных регистров, которые будут прочитаны инструкцией FROM
Пример	<p>При замыкании X10 данные регистров CR#24 и CR#25 модуля с порядковым номером «0» будут прочитаны и записаны в D0 и D1 соответственно. В один момент времени читаются только 2 группы данных → n = 2</p>			

API		TO		(m1) (m2) (S) (n)	Запись данных в управляющие регистры модулей расширения
79	D		P		

Параметры	(m1)	порядковый номер модуля относительно контроллера (m1=0~7)	(m2)	номер управляющего регистра CR# для чтения
	(S)	данные для записи в регистры управления	(n)	количество последовательных регистров, которые будут прочитаны инструкцией FROM
Пример	<p>Используется 32-х разрядная инструкция DTO для записи из регистров ПЛК D11 и D10 в управляющие регистры CR#3 и CR#2 модуля с порядковым номером «0». В один момент времени читается только 1 группа данных → n = 1</p>			