



DVP01PU-S Модуль позиционирования

1. Внимание

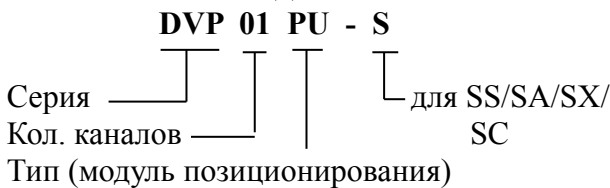
- Данная инструкция содержит описание по установке, подключению и вводу в работу модуля позиционирования для одной оси управления. Информацию по применению модуля смотрите также в разделе описания специальных модулей «Руководства по программированию контроллеров».
- Не прикасайтесь к клеммам модуля при поданном напряжении питания. Перед подсоединением проводов убедитесь, что напряжение питания отключено.
- Модуль является устройством открытого типа. Это означает, что оно предназначено для установки в закрытый шкаф с окружающей средой, в которой отсутствуют повышенная влажность, пыль, вибрация. Кроме того шкаф должен быть оснащен устройством или ключом для обеспечения защиты от несанкционированного доступа.
- На клеммы модуля запрещается подавать сетевое напряжение, в противном случае модуль будет выведен из строя. Перед подачей напряжения питания убедитесь в правильности подключения проводников.

2. Введение.

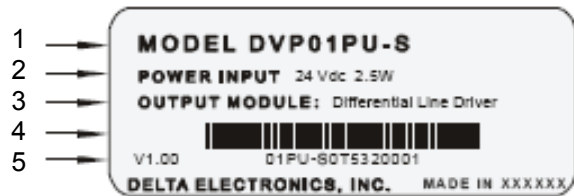
2.1 Описание модуля.

Устройство DVP01PU-S является модулем для управления по скорости или положению одной координатой в шаговых приводах и сервоприводах. Максимальная частота выходных импульсов составляет 200 кГц, выходы могут работать в нескольких режимах. Обмен с базовыми блоками контроллеров серий SS/ SA/ SC/ SX/ SV осуществляется с помощью инструкций FROM / TO. Модуль имеет 49 управляющих 16 разрядных регистров (CR). 32-х разрядные данные представлены комбинацией из двух регистров.

Обозначение модели



Заводская табличка.

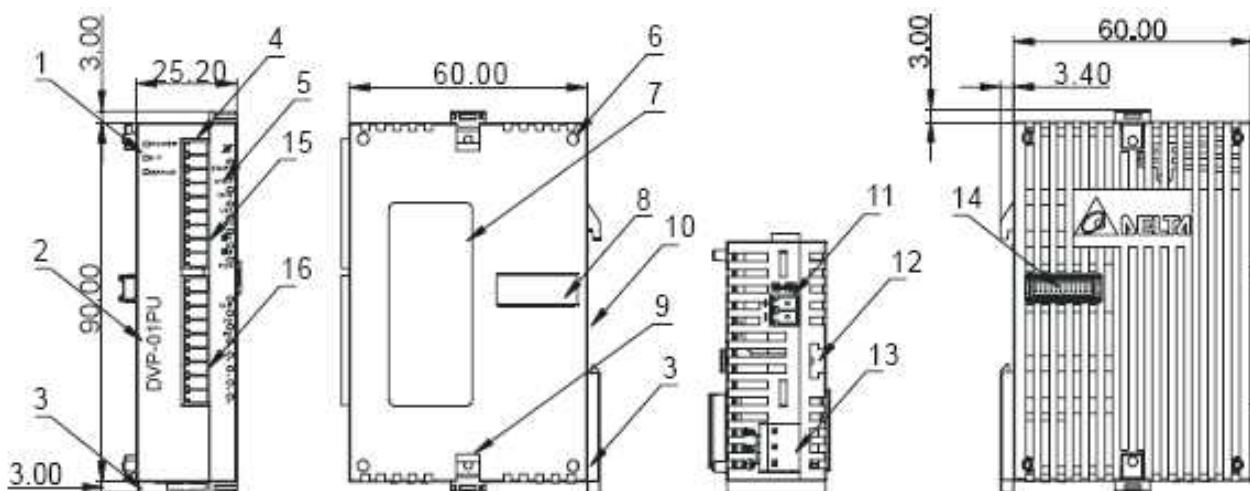


- 1 – Название модуля
- 2 – Напряжение питания и потребление
- 3 – Тип выходных сигналов
- 4 – Штрих-код и серия
- 5 – Версия программного обеспечения.

Серийный номер 01PU-S0T5320045



2.2 Размеры и состав модуля.



1. Индикатор состояния (Питание, Низкое напр., Ошибка)	10. Место под DIN-рейку	Верхние клеммы	Нижние клеммы
2. Название модели	11. Порт RS485	S/S	A-
3. Защелка DIN-рейки	12. Защелка с соседним модулем	START	B+
4. Клеммы	13. Вход питания	STOP	B-
5. Индикаторы входов	14. Соедин. разъём	DOG	CLR+
6. Центрирующие штифты	15. Верхние клеммы	LSP	CLR-
7. Завод. табличка	16. Нижние клеммы	LSN	FP+
8. Соедин. разъём		PG0+	FP-
		PG0-	RP+
		A+	RP-

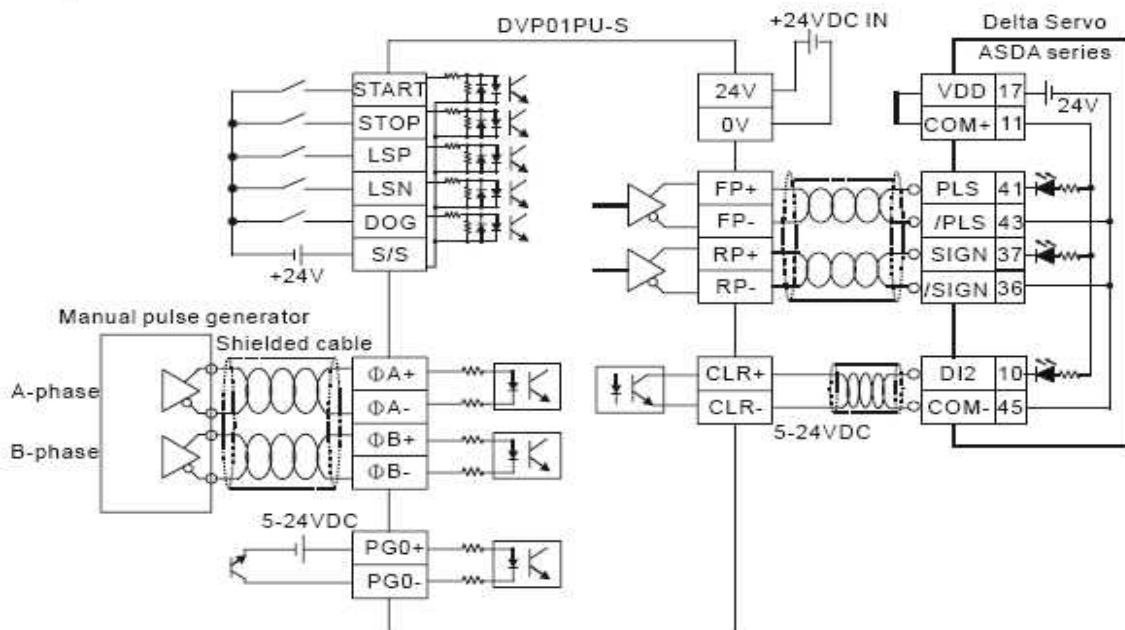
Индикаторы состояния.

POWER – индикатор питания (+5 В внутреннее)	START – вход сигнала пуска
LV – Индикатор низкого напряжения питания (при $U_{пит} < 19,5 В$)	STOP – вход сигнала стоп
ERROR – индикатор ошибки (мигание при значении регистра CR#39 не равном «0»)	DOG – вход сигнала достижения исходного положения
LSP – индикатор правого ограничителя	FP – выход сигнала CW
LSN – индикатор левого ограничителя	RP – выход сигнала CCW
PG0 – индикатор сигнала Z	фаза А – вход импульсного сигнала
	фаза В – вход импульсного сигнала
	CLR – выходной сигнал сброса.

Входы и выходы.

Описание	Имя входа	Назначение	Время реакции
Вход питания	+24 В, 0 В.	Вход питания 24 VDC (-15 -+20%) Ток потребления 70 ± 10 мА, Пиковый ток при включении 1,3 А	-
Входы	START	Вход сигнала ПУСК	4 мсек/12 мсек
	STOP	Вход сигнала СТОП	4 мсек.
	LSP/LSN	Входы ограничителей справа и слева	1 мсек.
	A+/A-	Импульсный вход А, линейный драйвер,	200кГц
	B+/B-	Импульсный вход В, линейный драйвер,	200кГц
	PG0+/PG0-	Импульсный вход Z, линейный драйвер,	4 мсек.
	DOG	Вход имеет две функции по режимам работы 1. сигнал достижения нулевого положения 2. сигнал пуска при прерывании в режиме скорости	1 мсек.
	S/S	Общий для сигналов START, STOP, DOG, LSP,LSN	-
Выходы	CLR+/CLR-	Сигнал сброса (сброс счетчика для сервопривода)	4 мсек.
	FP+/FP-	FP/RP режим: выход сигнала CW I/O режим: выходной импульсный сигнал AB режим: выходной импульсный сигнал фазы-А	200кГц
	RP+/RP-	FP/RP режим: выход сигнала CCW I/O режим: выходной сигнал направления AB режим: выходной импульсный сигнал фазы-В	200кГц

Схема подключения входных и выходных сигналов.




Замечания к схеме подключения:

1. Для подключения сигналов управления используйте провода сечением не более 1,5 мм. кв. Усилие затяжки винтовых соединений не более 1,95 кг*см. Используйте только медные провода.
2. Не размещайте провода сигналов управления рядом с силовой проводкой.
3. Клемма заземления должна быть подключена к заземляющему соединению шкафа.
4. Не подключайте силовой нулевой провод.

3. Спецификация.

3.1 Функциональная спецификация.

Название	Описание
Напряжение питания	24 В пост. тока (-15 - +120 %). Ток потребления 70 ± 10 мА, Пиковый ток при включении 1,3 А
Число модулей для базового блока	до 8 блоков. К контроллерам серий SS/SA/SX/SC можно подключить до 8 блоков, дискретные входы и выходы общего назначения не задействуются.
Задание для положения	Значение положения задается регистрами CR 1. Диапазон: от - 2 147 483 648 до +2 147 483 647 2. Переключаемые единицы: um(мкм), mdeg(мград), 10E-4 дюйма, импульсы. 3. Переключаемый множитель: 10 ⁰ , 10 ¹ , 10 ² , 10 ³ , 4. Выбор отсчета: относительный или абсолютный
Задание для скорости	Значение скорости задается регистрами CR 1. Диапазон: от - 2 147 483 648 до +2 147 483 647 (преобразование значения входной частоты от 10 до 200 кГц) 2. Единицы измерения: импульс /сек., см/сек., 10 град/мин., дюйм /мин.
Выходные сигналы	Оптоизолированные выходы, светодиодные индикаторы на всех вх./ вых. Выходы: FP и PR (линейный драйвер 5 В) Выходы: CLR – тип открытый коллектор NPN (5 – 24 В, 20 мА)
Входные сигналы	Оптоизолированные входы, светодиодные индикаторы на всех вх./ вых. Входы: START, STOP, LSN, LSP, DOG – внеш. контакты или откр. коллектор, 24 VDC ± 10 %, 5 ± 1 %) Входы: фазы А и В – лин. драйвер или откр. коллектор 5 – 24 VDC, 6 – 15 мА Вход: PG0 - лин. драйвер или откр. коллектор 5 – 24 VDC, 6 – 15 мА
Тип выходного имп. сигнала	Три режима: Импульс/Направление, FP (CW) и RP (CCW), фазы А и В, все режимы – линейный драйвер
Задание положения и передача данных.	Регистры CR могут быть прочитаны или записаны с помощью инструкций FROM/TO от базового блока контроллера. 32-х разрядные данные комбинируются из 2-х CR регистров. Диапазон 16-ти разрядных регистров CR#0 – CR#48.
Подключение к контроллеру DVP	Модули автоматически получают адрес, который начинается с «0» для ближайшего к базовому блоку модуля. Всего можно подключить до 8 модулей. При этом дискретные входы и выходы не занимают.
Окружающая среда	При работе: от 0 ⁰ С до +55 ⁰ С, влажность от 50 до 95 %, степень загрязнённости – 2 При хранении: от -25 ⁰ С до +70 ⁰ С, влажность от 5 до 95 %,
Вибрации и удары	Согласно стандартам: IEC1131-2, IEC68-2-6(TESTFc)/IEC1131-2 и IEC68-2-27
Соответствие стандартам	

4. Контрольные регистры (CR)

DVP01PU-S – модуль позиционирования.

Номера регистров CR					Содержимое	Значения															
HW	LW	Адрес	Пам.	Атрибу т																	
	# 0	H4190	Да	R	Номер модели	Системное значение только для чтения. Модель DVP01PU-S имеет номер H-0110															
# 2	# 1	H4191	Да	R/W	Диапазон импульсов(A)	Диапазон : 1- +2 147 483 647 (имп/об), зав.знач.: 2000															
# 4	# 3	H4193	Да	R/W	Диапазон в единицах (B)	Диапазон : 1- +2 147 483 647 (един/об), зав.знач.: 1000 (един.*1/об)															
	# 5	H4195	Да	R/W	Установка параметров зав.значение: H1000	15	14	13	12	11	10	9	8	7	6	5	4	3	2	1	0
						Полярность сигнала STOP	Полярность сигнала START	Реакция сигнала START	Опция ускорения	Полярность сигнала DOG	Время сигнала DOG	Сигнал направления	Направление возврата к нулю	Полярность сигнала LSN	Полярность сигнала LSP	Формат выходных импульсов	Значение положения	Установка единиц измерения			

b1	b0	Единицы измерения
0	0	относительно Двигателя
0	1	относительно Механизма
1	0	Комбинированные
1	1	

	Единицы двигателя	Комбинированные единицы	Единицы механизма
положение	импульсы	микрометры	
	импульсы	миллиградусы	
	импульсы	дюймы * 10 ⁻⁴	
скорость	импульс/сек		см/мин
	импульс/сек		10град/мин
	импульс/сек		дюйм/мин

b3	b2	Диапазон установки положения
0	0	10 ⁰
0	1	10 ¹
1	0	10 ²
1	1	10 ³

b5	b4	Формат выходных импульсов
0	0	FP + RP
0	1	Импульсы + направление
1	0	Двухфазный сигнал A / B
1	1	

Бит	Описание битов регистра CR#5
6	b[6]=0: положительная логика, сигнал LSP включается единицей (ON) b[6]=1: отрицательная логика, сигнал LSP включается нулем (OFF)
7	b[7]=0: положительная логика, сигнал LSN включается единицей (ON) b[7]=1: отрицательная логика, сигнал LSN включается нулем (OFF)
8	b[8]=0: возврат в ноль выполняется в направлении уменьшения счета импульсов b[8]=1: возврат в ноль выполняется в направлении увеличения счета импульсов
9	При работе в режиме CW - b[9] =0: производится увеличение счёта импульсов b[9] =1: производится уменьшение счёта импульсов
10	b[10]=0: включение сигнала DOG осуществляется по переднему фронту импульсов b[10]=1: включение сигнала DOG осуществляется по заднему фронту импульсов (возможно для прерывания 1 или 2 скорости в режиме положения)
11	b[11]=0: положительная логика, при включении сигнала DOG (ON) – положение достигнуто b[11]=1: отрицательная логика, при отключении сигнала DOG (OFF) – положение достигнуто
12	b[12]=0: выбирается трапецеидальная характеристика ускорения b[12]=1: выбирается линейная характеристика ускорения
13	b[13]=0: 4 миллисек., b[13]=1: 12 миллисек (для фильтра помех)
14	b[14]=0: положительная логика, при включении сигнала START (ON) – команда ПУСКА b[14]=1: отрицательная логика, при отключении сигнала START (OFF) – Команда ПУСКА
15	b[15]=0: положительная логика, при включении сигнала STOP (ON) – команда останова b[16]=1: отрицательная логика, при отключении сигнала STOP (OFF) – Команда останова

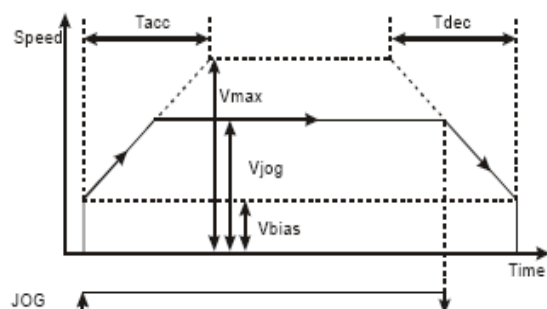
DVP01PU-S – модуль позиционирования.						
Номера регистров CR					Содержимое	Значения
HW	LW	Адрес	Пам.	Атрибу		
# 7	# 6	H4196	Да	R/W	Макс. скорость Vmax	Диапазон: 0 - +2,147,483,647 единиц * 1 (10 – 200К имп/сек)*2 Заводское значение: 200,000 единиц*1
# 9	# 8	H4198	Да	R/W	Смещ. скорости Vbias	Диапазон: 0 - +2,147,483,647 единиц * 1 (10 – 200К имп/сек)*2 Заводское значение: 0 единиц*1
#11	#10	H419A	Да	R/W	JOG скорость Vjog	Диапазон: 0 - +2,147,483,647 единиц * 1 (10 – 200К имп/сек)*2 Заводское значение: 5,000 единиц*1
#13	#12	H419C	Да	R/W	Скорость возврата Vrt	Диапазон: 0 - +2,147,483,647 единиц * 1 (10 – 200К имп/сек)*2 Заводское значение: 50,000 единиц*1
#15	#14	H419E	Да	R/W	Скорость замедления при возврате Vsr	Диапазон: 0 - +2,147,483,647 единиц * 1 (10 – 200К имп/сек)*2 Заводское значение: 1,000 единиц*1

DVP01PU-S – модуль позиционирования.						
Номера регистров CR					Содержимое	Значения
HW	LW	Адрес	П ам.	Атрибу		
	# 16	H41A0	Да	R/W	Число импульсов PG0 в режиме N возврата в ноль	Диапазон: 0 - +32, 767 PLS Заводское значение: 0 PLS
	#17	H41A1	Да	R/W	Число импульсов в режиме P возврата в ноль	Диапазон: -32,768 - +32, 767 PLS Заводское значение: 0 PLS
	#18	H41A2	Да	R/W	Режим возврата в ноль – Н режим	b[0] - режим возврата в ноль b[1] - определение сигнала DOG по заднему фронту в режиме возврата в ноль.
#18	b[0]	b[0]=0: нормальный режим, b[0]=1: режим приоритета				
#18	b[1]	b[1]=0: определение включения сигнала DOG по заднему фронту в режиме возврата в ноль. b[1]=1: определение отключения сигнала DOG по заднему фронту в режиме возврата в ноль.				
#20	#19	H41A3	Да	R/W	Установка в ноль	Диапазон: 0 - +999,999 единиц * 1 Заводское значение: 0 единиц * 1
	#21	H41A5	Да	R/W	Время разгона Тасс	Диапазон: 10 - +32,767 миллисек Заводское значение: 100 мсек
	#22	H41A6	Да	R/W	Время замедл. Tdec	Диапазон: 10 - +32,767 миллисек Заводское значение: 100 мсек
#24	#23	H41A7	нет	R/W	Заданное положение 1 P(1)	Диапазон: - 2,147,483,648 ÷ +2,147,483,647 единиц * 1 (-2,147,483,648 ÷ +2,147,483,647 передаваемое значение)*2 Заводское значение: 0 единиц * 1
#26	#25	H41A9	нет	R/W	Скорость для положения 1 V(1)	Диапазон: 0 ÷ +2,147,483,647 единиц * 1 (10-200К имп/сек передаваемое значение)*2 Заводское значение: 1000 единиц * 1
#28	#27	H41AB	нет	R/W	Заданное положение 2 P(2)	Диапазон: - 2,147,483,648 ÷ +2,147,483,647 единиц * 1 (-2,147,483,648 ÷ +2,147,483,647 передаваемое значение)*2 Заводское значение: 0 единиц * 1
#30	#29	H41AD	нет	R/W	Скорость для положения 2 V(2)	Диапазон: 0 ÷ +2,147,483,647 единиц * 1 (10-200К имп/сек передаваемое значение)*2 Заводское значение: 2000 единиц * 1

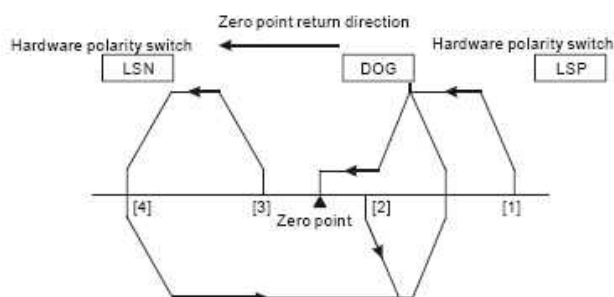
# 31	H41AF	нет	R/W	Установка параметров работы зав.значение: H0000	15	14	13	12	11	10	9	8	7	6	5	4	3	2	1	0
					-	-	Выход CLR (ON/OFF)	Режим выхода CLR	Текущее положение	START через прогр обесп.	Абсол / Относ координаты	Запуск на возврат к нолю	JOG -	JOG +	ССW импульс СТОП	СW импульс СТОП	СТОП через прог обесп.	Сброс ошибки		

Бит #	Описание битов регистра CR#31	Действие
0	b[0]=1 – сброс ошибки, индикатор ошибки будет сброшен (OFF) и флаг в регистре CR (CR#38.b[5]) будет обнулён.	из 0 в 1
1	при переходе b[1] из 0 в 1 осуществляется команда стоп, как при внешнем сигнале СТОП. При внешнем сигнале СТОП или b[1] из 0 в 1 будет осуществляться замедление до остановки.	из 0 в 1
2	b[2]=1 – запрет вращения CW, при поданной команде CW будет выдана ошибка	1
3	b[3]=1 – запрет вращения CCW, при поданной команде CCW будет выдана ошибка	1
4	при переходе b[4] из 0 в 1 выдаются импульсы CW для режима JOG +	из 0 в 1
5	при переходе b[5] из 0 в 1 выдаются импульсы CCW для режима JOG -	из 0 в 1
6	переход b[6] из 0 в 1 означает достижение возврата нулевого положения. Возврат к нулю отличается от текущего положения, возможны следующие ситуации: Положение 1: точка включения на возврат находится справа от нулевой точки и сигнал DOG отключен Положение 2: точка включения на возврат находится справа от нулевой точки и сигнал DOG включен Положение 3: точка включения на возврат находится слева от нулевой точки и сигнал DOG отключен, сигнал LSN отключен (концевик). Положение 4: точка включения на возврат находится слева от нулевой точки и сигнал DOG отключен, сигнал LSN включен (концевик).	из 0 в 1

Работа в режиме JOG



Траектории возврата в нулевое положение



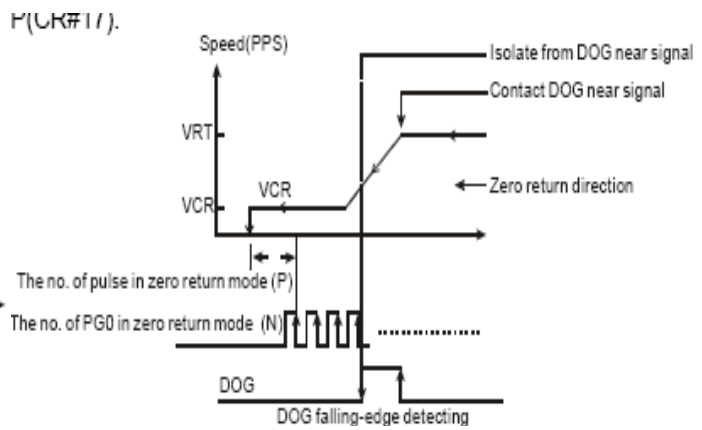
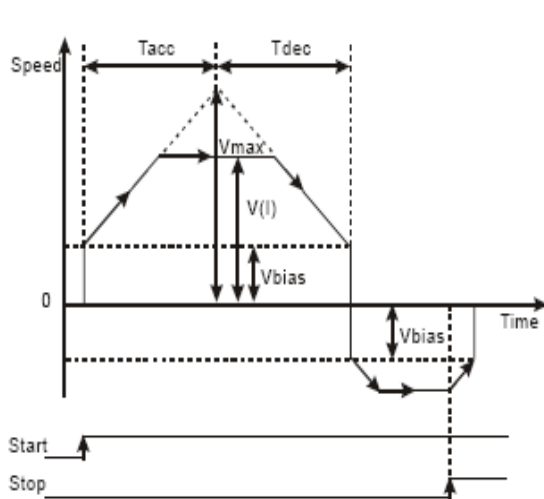
7	b[7]=0 – абсолютный отсчёт, b[7]=1 – относительный отсчёт	0/1
8	при переходе b[8] из 0 в 1 включение режима согласно регистру CR#32	из 0 в 1
10	при переходе b[10] из 0 в 1 текущая позиция (CP) обнуляется.	из 0 в 1
12	b[12]=0 – выдача сигнала CLR (импульс 130 мсек.) при завершении возврата в ноль. Это сигнал для сброса счетчика ошибки сервоусилителя. b[12]=1 – состояние сигнала CLR (on/off) управляется битом b[13].	0/1
13	b[13]=0 – сигнал CLR устанавливается в отключенное состояние (OFF). b[13]=1 – сигнал CLR устанавливается во включенное состояние (ON).	

# 32	H41B0	нет	R/W	Рабочий режим зав. значение : H0001	15	14	13	12	11	10	9	8	7	6	5	4	3	2	1	0	
					-	-	Текущее полож.: CR34, 33 Текущая скорость: CR36, 35 Сброс на заводские значения					Установка Маски	LSP/LSN режим остановки	Ограничение ручного задатчика импульсов	Режим Стоп	Ручной задатчик импульсов	Режим пуска с пер скоростью	Пуск прерыв для 2 скор.	Пуск 2 скорости для полож.	Пуск прер. 1 скор	Пуск 1 ой скор по положен

Бит #	Описание битов регистра CR#32
0	При b[0]=1 и подаче START производится запуск 1-ой скорости. Номер шага и скорость определяются значениями P(1) и V(1).
1	При b[1]=1, подаче START, и включении сигнала DOG, происходит перезагрузка значения положения 1 – P(1) в режиме относительного отсчета.
<div style="display: flex; justify-content: space-around;"> <div style="width: 45%;"> <p>Режим отработки 1-ого положения</p> </div> <div style="width: 45%;"> <p>Режим прерывания 1-го положения.</p> </div> </div>	
2	при включении b[2]=1 и подаче команды START будет включена 1 скорость и после завершения сразу будет включена 2-я скорость.
3	При b[3]=1, подаче START, и включении сигнала DOG после 1-ой скорости, происходит немедленное переключение на 2-скорость.
<div style="display: flex; justify-content: space-around;"> <div style="width: 45%;"> <p>Режим отработки 2-го положения</p> </div> <div style="width: 45%;"> <p>Режим прерывания 2-го положения</p> </div> </div>	
4	При включении b[4]=1 выполняется запуск с переменной скоростью и ... Направление вращения определяется знаком бита значения P(I).

Режим с переменной скоростью

Режим возврата в нулевое положение.



- 1) Сигнал DOG работает в нормальном режиме по переднему фронту.
- 2) Сигнал DOG определяется по заднему фронту в режиме возврата к нулю.(CR#18_b1,0=00)
- 3) Число импульсов PG0 в режиме N возврата к нулю (CR#16).
- 4) Число импульсов в режиме P возврата к нулю (CR#17).

5	Переход b[5]=0 в 1 – запуск входа ручного импульсного генератора. Смотрите CR#40 - #46.
6	b[6]=0 – при подаче команды СТОП, двигатель будет замедляться до остановки. При повторном получении команды незавершенное расстояние будет проигнорировано и начнется выполнение отработки следующего положения. b[6]=1 – при подаче команды СТОП, двигатель будет замедляться до остановки. При повторном получении команды сначала незавершенное расстояние будет доведено до конца (по предыдущей команде) и затем начнется выполнение отработки следующего положения.
7	b[7]=0 – число импульсов ручного импульсного генератора не ограничено. b[7]=1 – число импульсов ручного импульсного генератора ограничено значениями между P(1) и P(2). При выходе за диапазон произойдет замедление и останов.
8	b[8]=0 – Остановка двигателя с замедлением при получении сигналов LSP / LSN. b[8]=1 – Немедленный останов двигателя при получении сигналов LSP / LSN.
9÷11	Установки Маски (работа 1 скорости, работа 2 скорости, прерывание 1 скорости, прерывание 2-ой скорости) b[11÷9]=K0 (000) или другое значение: Маска не установлена b[11÷9]=K1 (001) – передний фронт на входе Ф А ± будет включать Маску b[11÷9]=K2 (010) – задний фронт на входе Ф А ± будет включать Маску b[11÷9]=K3 (011) – передний фронт на входе Ф В ± будет включать Маску b[11÷9]=K4 (100) – задний фронт на входе Ф В ± будет включать Маску
12	b[12]=1 – сброс всех параметров на заводские настройки
13	b[13]=0 – индикация текущего положения (CR34, 33) и текущей скорости (CR36, 35) Единицы измерения : импульсы b[13]=1 – индикация текущего положения (CR34, 33) и текущей скорости (CR36, 35) Единицы измерения : единицы пользователя

#34	#33	H41B1	нет	R/W	Текущее положение CP (PLS)	Диапазон: - 2,147,483,648 ÷ +2,147,483,647 PLS Заводское значение: 0 PLS
#36	#35	H41B3	нет	R/W	Текущая скорость CS (PLS)	Диапазон: 0 ÷ +2,147,483,647 PPS Заводское значение: 0 PPS
	#37	H41B5	нет	R/W	Адрес и протокол	Адрес для RS485, диапазон: 01÷225. Заводское значение: K1. Скорость: 4800, 9600, 19200, 38400, 57600, 115200. ASCII режим: (7, E, 1). RTU режим: (8, E, 1) b0: 4800, b1: 9600 (заводское значение), b2: 19200, b3: 38400, b4: 57600, b5: 115200, b6: зарезервирован, b7=0 – RTU, b7=1 – ASCII. b8 ÷ b15 – коммуникационный адрес.

# 38	H41B6	Да	R/W	Состояние зав.значение : HXXXX	15	14	13	12	11	10	9	8	7	6	5	4	3	2	1	0
					-	-	-	-	-			-	Индикация паузы движения	Индик.: Положение достигнуто	Флаг обнаружения ошибки	Переполнение значения CP	Возврат к нулю закончен	Выход CCW.	Выход CW	Индикация состояния
										MPG вход вниз	MPG вход вверх									

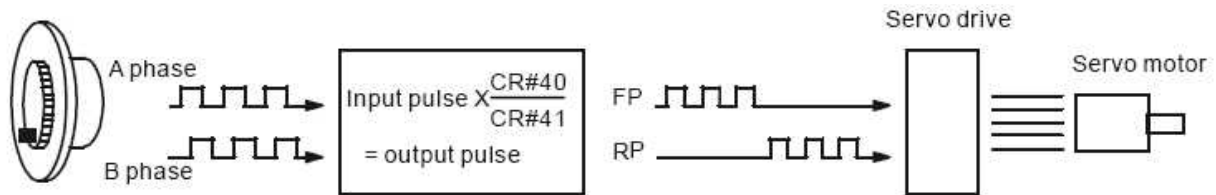
Бит #	Описание битов регистра CR#38
0	b[0]=0 – состояние готовности. b[0]=1 – выполнение отработки положения модулем 01PU
1	b[1]=1 – индикация выдачи импульсов CW
2	b[2]=1 – индикация выдачи импульсов CCW
3	b[3]=1 – возврат к нулю (к исходной позиции) выполнен и b[3] будет сброшен программой пользователя. При подаче питания на модуль 01PU бит b[3] будет сброшен на 0 авт-ки.
4	b[4]=1 – переполнение 32-х битного регистра текущего положения (CR#34, 33). При подаче питания на модуль 01PU или завершении возврата но ноль, бит b[4] будет сброшен на 0 автоматически .
5	b[5]=1 – обнаружение ошибки, код ошибки заносится в регистр CR#39.
6	b[6]=1 – возврат на ноль или достижение положения выполнено, b[6]=0 – запуск выполнение процесса возврата на ноль или сброс ошибки (при наличии ошибки).
7	При работе модуля 01PU и включении состояния СТОП, модуль останавливает выход и устанавливает бит b[7]=1. Это означает что модуль 01PU в состоянии паузы и отработка не завершена. При отключении состояния СТОП бит сбрасывается в ноль (b[7]=0).
9	b[9]=1 – индикация подачи импульсов ручным генератором в прямом направлении
10	b[10]=1 – индикация подачи импульсов ручным генератором в обратном направлении

#39	H41B7	нет	R	Код ошибки	Диапазон:смотрите раздел «Ошибки и неисправности». Заводское значение: H0000
#40	H41B8	нет	R/W	Числитель коэффициента редукции для MPG входа	Смотрите описание ниже. Заводское значение: H1.
#41	H41B9	нет	R/W	Знаменатель коэффициента редукции для MPG входа	Смотрите описание ниже. Заводское значение: H1.

Режим ручного задатчика (генератора) импульсов (MPG):

1. Включение MPG при установке b[5]=1 регистра CR#32

2. Возможны режимы входа для 2-х фазного сигнала (A и B), а также для сигналов FP, RP:



3. При включении одного из ограничивающих выключателей LSP / LSN выход немедленно останавливается. При срабатывании одного ограничителя разрешена выдача импульсов в противоположную сторону: LSP=ON – импульсы CCW разрешены, LSN=ON – импульсы CW разрешены. В этом режиме флаг достижения положения должен быть включен.

4. Индикатор достижения положения будет включен при достижении положения (b[6]=1 регистра CR#38).

5. Скорость импульсов на выходе будет пропорционально скорости входных импульсов с учетом коэффициента редукции (регистры CR#40, 41).

#43	#42	H41BA	нет	R/W	Входная частота MPG	Входная частота ручного задатчика импульсов (MPG). Заводское значение: 0.		
#45	#44	H41BC	нет	R/W	Аккумулирующий счетчик для входа MPG	Направление для CW импульсов – положительное, для CCW импульсов – отрицательное. Значение счёта не связано с коэффициентом редукции. Заводское значение: 0.		
	#46	H41BE	нет	R/W	Скорость реакции входа MPG	Знач.	Скор.	При малом значении регистра входные и выходные импульсы будут более синхронны. При большой величине регистра выходные импульсы будут отставать от входных. Заводское значение: 5.
						≥ 5		
						4		
						3		
						2		
1или0								
	#47	H41BF	нет	R	Состояние входов.	Бит	Вход	Пояснение
						b0	START	при START=ON b0=ON
						b1	STOP	при STOP=ON b1=ON
						b2	DOG	при DOG=ON b2=ON
						b3	PG0	при PG0=ON b3=ON
						b4	LSP	при LSP=ON b4=ON
						b5	LSN	при LSN=ON b5=ON
b6	фаза A	при фаза A=ON b6=ON						

						b7	фаза В	при фаза В=ON b7=ON
						b8	вых CLR	при CLR=ON b8=ON

	#48	H41C0	Да	R	Версия прог. обеспечения	Значение в 16-ричном виде, т.е. для V1.00 - H0100		
--	-----	-------	----	---	--------------------------	---	--	--

*1 – Значение единиц измерения определяется битами b0 и b1 регистра CR#5/

*2 – При ограничении верхнего значения используйте выход с максимальной частотой. При ограничении нижнего значения используйте выход с минимальной частотой.

5. Использование регистров в различных режимах работы.

Рег.		Параметр	Режимы работы							
Hi	Lo		JOG	Возврат к нулю	1-ая скорость	Прерыв. 1-ой скор.	2-ая скорость	Прерыв. 2-ой скор.	Перем. скорость	MPG
#2	#1	A	Нет необходимости устанавливать регистры CR#1÷4 если CR#5 b0=0, b1=0 (единицы двигателя). Если CR#5 b0≠0 и b1≠0, то необходимо установить значения регистров CR#1÷4							
#4	#3	B								
-	#5	Режим работы	•	•	•	•	•	•	•	•
#7	#6	Vmax	•	•	•	•	•	•	•	•
#9	#8	Vbias	•	•	•	•	•	•	•	•
#11	#10	Vjog	•	-	-	-	-	-	-	-
#13	#12	Vrt								
#15	#14	Vcr								
-	#16	N	-	•	-	-	-	-	-	-
-	#17	P								
-	#18	Возврат к 0								
#20	#19	Исх. полож.								
-	#21	Tacc	•	•	•	•	•	•	-	•
-	#22	Tdec	•	•	•	•	•	•	-	•
#24	#23	P1	-	-	•	•	•	-	-	-
#26	#25	V1	-	-	•	•	•	•	•	-
#28	#27	P2	-	-	-	-	•	•	-	-
#30	#29	V2	-	-	-	-	•	•	-	-
-	#31	Выполнение инструкции	•	•	•	•	•	•	•	•
-	#32	Режим работы	•	•	•	•	•	•	•	•
#34	#33	CP (PLS)	•	•	•	•	•	•	•	•
#36	#35	CP (PPS)	•	•	•	•	•	•	•	•
-	#40	Числитель	-	-	-	-	-	-	-	•
-	#41	Знаменатель	-	-	-	-	-	-	-	•
#43	#42	Частота MPG	-	-	-	-	-	-	-	•

Рег.		Параметр	Режимы работы							
Hi	Lo		JOG	Возврат к нулю	1-ая скорость	Прерыв. 1-ой скор.	2-ая скорость	Прерыв. 2-ой скор.	Перем. скорость	MPG
#45	#44	Аккумуляторный счётчик MPG	-	-	-	-	-	-	-	•
	#46	Реакция входа MPG	-	-	-	-	-	-	-	•

6. Ошибки и неисправности.

Мигание светодиода «ERROR» на передней панели модуля означает неисправность модуля или неправильную установку параметров (регистров) модуля. Код ошибки записывается в регистр CR#39.

Код ошибки	Описание
H0000	Нет ошибок
H0001	Ошибка установки заданного положения 1
H0002	Ошибка установки заданного положения 2
H0010	Ошибка установки скорости 1
H0011	Ошибка установки скорости 2
H0012	Ошибка установки замедления (Vcr) при возврате в ноль
H0013	Ошибка установки замедления (Vrt) при возврате в ноль
H0014	Ошибка установки JOG скорости (Vjog)
H0020	Выдача импульсов CW запрещена
H0021	Выдача импульсов CCW запрещена
H0080	Аппаратная неисправность внутренней памяти
H0081	Ошибка записи во внутреннюю память