

DVP-S DIDO

Модули дискретных входов/выходов для контроллеров Delta DVP серии S

Руководство по эксплуатации



Внимание

- ✓ Перед использованием модулей дискретных входов/выходов внимательно ознакомьтесь с данным Руководством.
- ✓ Подключение и эксплуатацию модулей входов/выходов должен осуществлять только квалифицированный персонал.
- ✓ Данное Руководство содержит информацию по электрической спецификации, компоновке, установке и подключению.
- ✓ Модули выпускаются в незащищенном корпусе, поэтому необходимо строго соблюдать требования к месту установки, которое должно быть свободным от пыли, влажности, электрических потенциалов и вибраций. Также, необходимо обеспечить защиту устройства от доступа неквалифицированного персонала (т.е. шкаф должен запирается на специальный ключ). В противном случае может произойти необратимая порча изделия.
- ✓ Ни в коем случае не подсоединяйте ко входам и транзисторным выходам модулей переменное напряжение. Перед подачей питания еще раз внимательно проверьте подключение.

1. Индикатор пониженного напряжения питания
2. Наименование модели
3. Штырек механической фиксации модуля
4. Клеммы входов/выходов
5. Клипса для фиксации на DIN-рейке
6. Гнездо механической фиксации
7. Заводской шильдик
8. Защелка фиксации модуля с другим модулем
9. Углубление под DIN-рейку
10. Гнездо с разъемом для подключения модуля

1.4 Количество входов/выходов

Модель	Входы		Выходы		Размеры (мм)	Вес (гр.)
	Кол-во	Тип	Кол-во	Тип		
DVP08SP11R	4	DC NPN/PNP	4	реле	25,2 x 90 x 60	141
DVP16SP11R	8		8			транзистор NPN
DVP08SP11T	4		4	136		
DVP16SP11T	8		8	154		
DVP16SP11TS	8		8	транзис. PNP		151
DVP08SM10N	8	100~120 VAC	0	нет		141
DVP08SM11N	8	DC NPN/PNP	0	нет		162
DVP16SM11N	16		0	нет		146
DVP08SN11R	0	нет	8	реле		136
DVP08SN11T	0	нет	8	транзис. NPN		154
DVP06SN11R	0	нет	6	реле	200	

2. Спецификация

2.1 Электрическая спецификация

Напряжение питания	24V DC (-15%~20%) с защитой от переполусовки
Защита от кратковременной потери питания	При пропадании питания не более, чем на 5 сек., устройство сохранит работоспособность
Потребляемая мощность	2 Вт
Сопrotивления изоляции	свыше 5 Мом, (все входы к земле – 500 VDC)
Помехоустойчивость	ESD (IEC 61131-2, IEC 61000-4-2): 8 КВ Воздушный разряд EFT (IEC 61131-2, IEC 61000-4-4): Линия питания: 2 КВ, цифровые входы/выходы: 1 КВ аналог и связь входы/выходы: 1 КВ Затухающая колебательная волна: линия питания: 1КВ, цифровые входы/выходы: 1КВ RS (IEC 61131-2, IEC 61000-4-3): 26MHz ~ 1GHz, 10 В/м
Заземление	Диаметр кабеля заземления должен быть не меньшего сечения, чем кабели фазы и нейтрали. Если соединяются несколько устройств, необходимо проследить, чтобы они все были заземлены
Внешняя среда	Работа: 0°C ~ 55°C , 50% ~ 95% относительной влажности, степень загрязнения 2 Хранение: -25°C ~ 70°C, 5% ~ 95% отн. влажности
Виброустойчивость	Соответствует стандартам: IEC61131-2, IEC 68-2-6 (TEST Fc)/IEC61131-2 & IEC 68-2-27 (TEST Ea)

2.2 Потребляемая мощность

DVP08SP11R	1,5 Вт
DVP16SP11R	2,0 Вт
DVP08SP11T	1,5 Вт
DVP16SP11T	2,0 Вт
DVP16SP11TS	2,0 Вт
DVP08SM10N	1,0 Вт
DVP08SM11N	1,0 Вт
DVP16SM11N	2,0 Вт
DVP08SN11R	1,5 Вт
DVP08SN11T	1,5 Вт
DVP06SN11R	1,5 Вт

2.3 Характеристики входов

Параметр	Тип DC	Тип AC
Тип входа	DC PNP или NPN	-
Входной импеданс	-	14,5 кОм/50 Гц, 12кОм/60 Гц
Напряжение/ток	24 VDC/5 мА	85~132 VAC/50~60 Гц 9,2 мА, 110 VAC/60 Гц
Коммутационные уровни сигнала	включение при уровне выше 16 VDC выключение при уровне ниже 14,4 VDC	включение при уровне выше 80 VAC выключение при уровне ниже 30 VAC
Время отклика	По умолчанию 10 мс (настраиваемый диапазон 0~15 мс, специальные регистры D1020 и D1021)	включение 15 мкс выключение 20 мкс
Изоляция цепи	оптопара	
Индикация	при замыкании контакта включается светодиод	
Макс. ток ВЫКЛ.	1,8 мА	2 мА

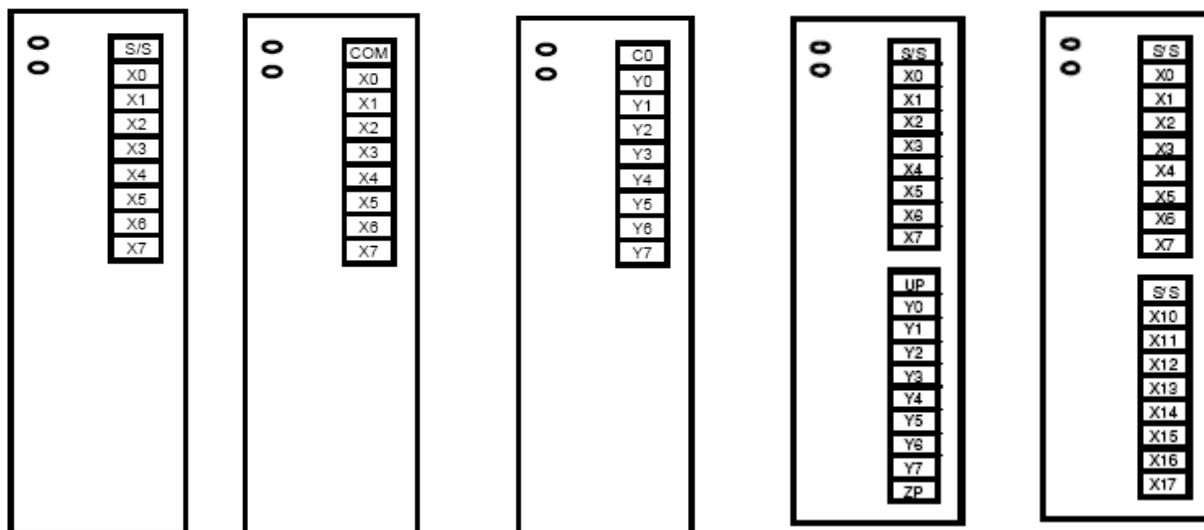
2.4 Характеристики выходов

Параметр/Тип выхода	Релейный обычный	Релейный силовой	Транзисторный
Макс. ток	1,5 А/1 точка 5 А общая точка	6 А/1 точка	55° С 0,1 А/1 точка, 50° С 0,15 А/1 точка, 45° С 0,2 А/1 точка, 40° С 0,3 А/1 точка
Макс. напряжение	250 VAC, менее 30 VDC	250 VAC, менее 30 VDC	30 VDC
Макс. нагрузка	75 ВА индуктивная 90 Вт резистивная	240 ВА индуктивная 150 Вт резистивная	9 Вт
Время отклика	ок. 10 мс	ок. 10 мс	включение 15 мкс выключение 25 мкс

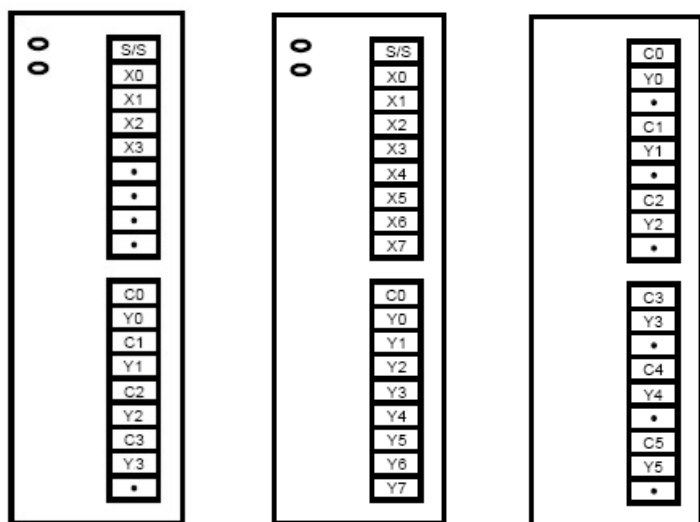
3. Установка и подключение

3.1 Расположение сигнальных контактов на лицевой стороне модулей расширения

DVP08SM11N DVP08SM10N DVP08SN11R/T DVP16SP11TS DVP16SM11N



DVP08SP11R/T DVP16SP11R/T DVP06SN11R



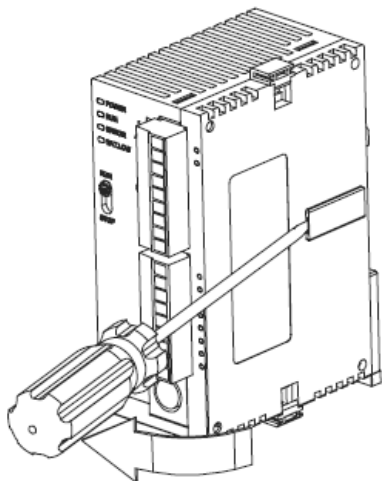
3.2 Сборка модулей в одну систему

Устройства, рассматриваемые в данном Руководстве, являются модульными и соединяются последовательно одно с другим в требуемой конфигурации. Первым в конфигурации всегда идет центральное процессорное устройство (контроллер), без которого дискретные модули расширения работать не могут. Отдельного питания для модулей не требуется (осуществляется по внутренней шине от контроллера).

Ниже приведена пошаговая процедура соединения модулей друг с другом.

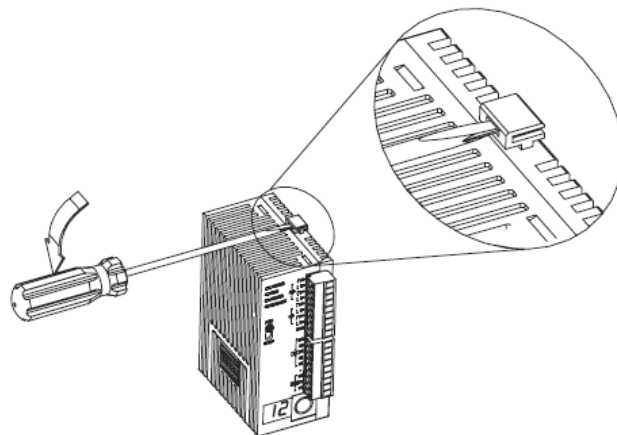
Шаг 1

Снимите при помощи отвертки заглушку с разъема внутренней шины.



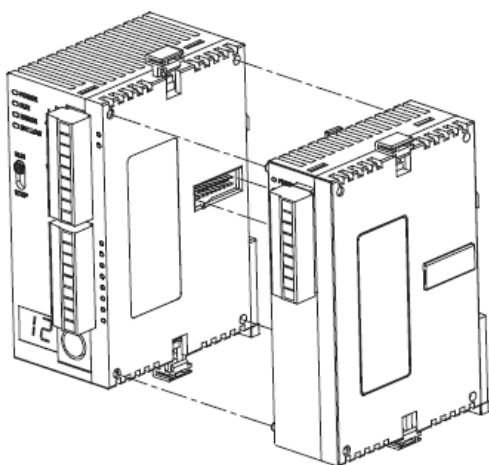
Шаг 2

Поднимите при помощи отвертки фиксирующие защелки на верхней и нижней стороне модуля.



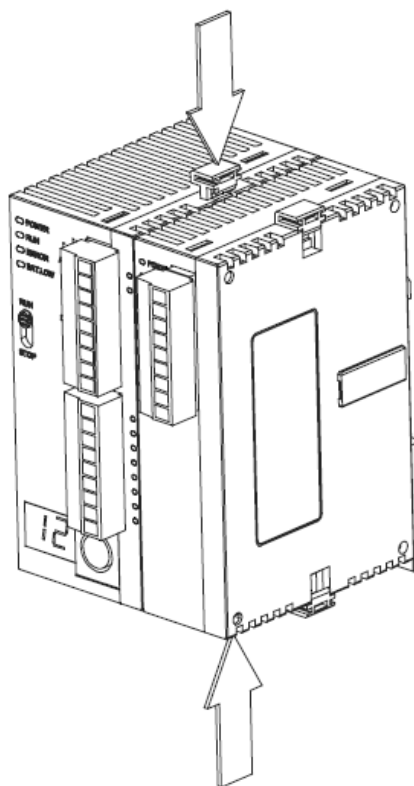
Шаг 3

Вставьте до упора направляющие штырьки на корпусе одного модуля (контроллера) в отверстия на другом модуле.



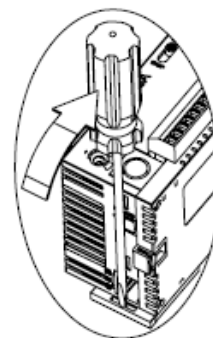
Шаг 4

Опустите фиксирующие защелки на верхней и нижней стороне модуля.



3.3 Установка сборки модулей на ДИН-рейку

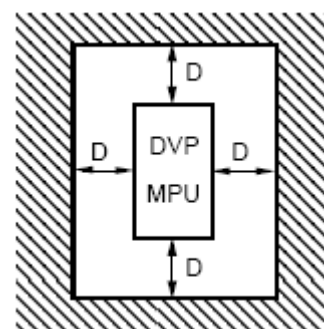
Модули можно установить на стандартную ДИН-рейку 35 мм. При монтаже сборку модулей необходимо закрепить боковыми фиксаторами, чтобы исключить их перемещение по ДИН-рейке и нарушение контакта между соединительным проводом и клеммой.



Для установки сборки модулей на ДИН-рейку необходимо при помощи отвертки выдвинуть фиксаторы на нижней стороне всех модулей, установить сборку на ДИН-рейку и защелкнуть фиксаторы на место.

Чтобы снять сборку модулей, необходимо при помощи отвертки выдвинуть фиксаторы и снять сборку с ДИН-рейки.

При установке убедитесь, что вокруг сборки модулей оставлено свободное пространство для охлаждения не менее $D=50$ мм с каждой свободной стороны, как показано на рисунке справа.



3.4 Порядок присвоение номеров входам и выходам модулей расширения

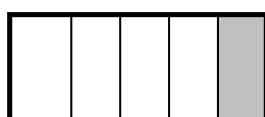
Нумерация входов и выходов осуществляется в восьмеричной системе. Для контроллеров типа SS/SA/SX/SC входы на первом модуле расширения всегда будут начинаться с X20, а выходы с Y20. Для контроллеров типа SV нумерация на первом модуле расширения будет начинаться с X30 и Y30.

Если модуль содержит только входы или только выходы, то нумерация увеличивается только соответственно для входов или выходов.

Модуль DVP08SP11R имеет 4 физических входа и 4 выхода, но программно будет занимать 8 точек входа и 8 точек выхода, из которых старшие 4 не будут использоваться, но нумерацию, тем не менее, займут. Поэтому подобные модули лучше ставить в конце сборки, чтобы не сокращать общее доступное количество входов и выходов.

Модуль DVP06SM11R имеет 6 физических выходов, но программно будет занимать 8 точек, из которых 7-я и 8-я будут недоступны (но нумерацию при этом займут).

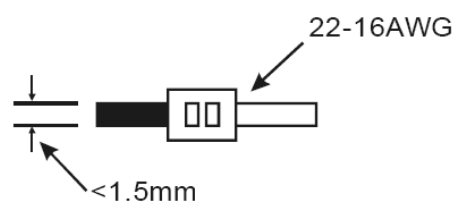
В качестве примера рассмотрим сборку из контроллера и четырех модулей расширения:



MPU EXT1 EXT2 EXT3 EXT4

Порядок	Модель	Количество входов	Количество выходов	Нумерация входов	Нумерация выходов
MPU	SS/SA/SX/SC	8	4/6	X0~X7	Y0~Y5
EXT1	DVP16SP11T	8	8	X20~X27	Y20~Y27
EXT2	DVP08SM11N	8	0	X30~X37	-
EXT3	DVP06SM11R	0	6	-	Y30~Y35
EXT4	DVP08SP11R	4	4	X40~X43	Y40~Y43

3.5 Подключение соединительных проводов



заземлены.

Для подключения к точкам входа/выхода используйте только гибкие медные провода класса 60/75°C. Рекомендованное сечение 1,5 кв. мм (22-16 AWG). Затяжку винтов на клеммах необходимо осуществлять с усилием не более 1,95 кг/см. Прокладку сигнальных и силовых проводов необходимо осуществлять в разных кабельных каналах, корпуса которых должны быть

3.6 Подключение входов

У модулей входы являются оптоизолированными и позволяют протекать току в обоих направлениях. В связи с этим существует два принципиальных способа подключения входов на постоянном токе – по PNP или NPN логике в пределах одной общей точки (S/S).

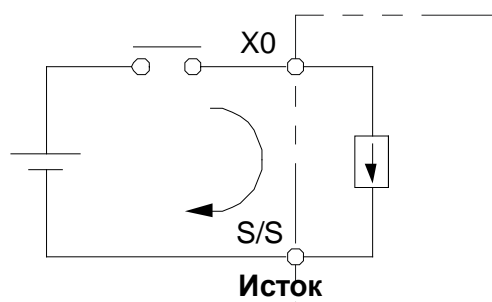
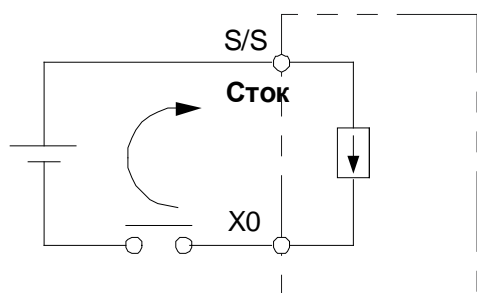
При подключении по логике PNP к общей точке S/S подводится «минус» источника питания, например подключаемых к модулю датчиков, а на выходе датчиков соответственно коммутируется «плюс» (как правило, это черный провод).

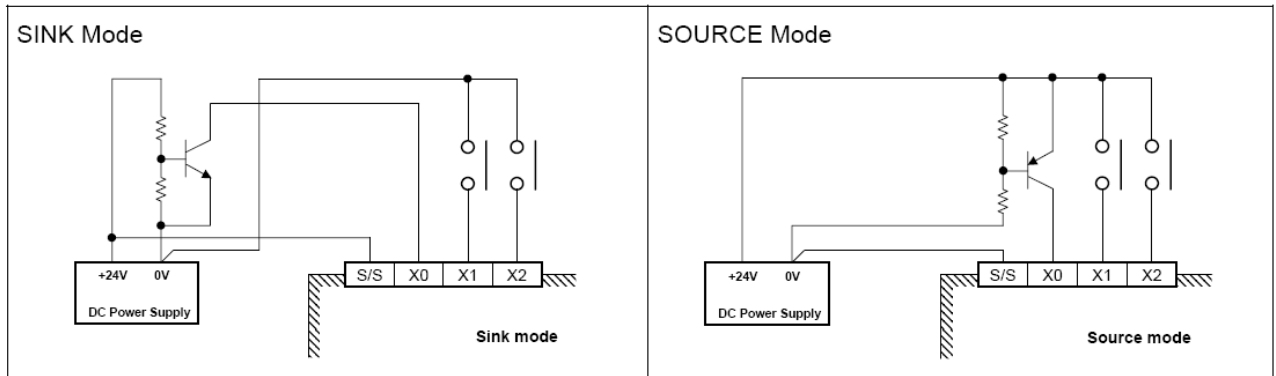
При подключении по логике NPN к общей точке S/S подводится «плюс» источника питания датчиков, а на выходе датчиков соответственно коммутируется «минус» (в трехпроводных датчиках это, как правило, также черный провод).

Выходы датчиков подключаются к клеммам X0, X1, X2...Xn. В пределах одной точки S/S должны подключаться датчики строго одного типа (или PNP или NPN).

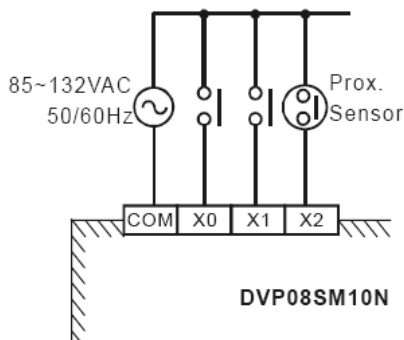
Срабатывание входа модуля происходит при замыкании токовой цепи:

- при логике PNP: «плюс» источника питания – датчик (кнопка) – входная клемма контроллера Xn – оптрон (светодиод начинает светиться) – общая точка S/S – «минус» источника питания. При данной логике подключения ток из общей точки S/S как бы «вытекает или истекает» к «минусу» источника питания. Поэтому данная схема получила название «Истоковой», по англ. SOURCE.
- при логике NPN: «плюс» источника питания – общая точка S/S – оптрон (светодиод начинает светиться) – входная клемма контроллера Xn – датчик (кнопка)– «минус» источника питания. При данной логике подключения ток от «плюса» источника питания как бы «втекает или стекает» к общей точке S/S. Поэтому данная схема получила название «Стоковой», по англ. SINK.





3.7 Подключение входов модуля DVP08SM10N (предназначен для переменного напряжения 110 VAC)



Спецификация входа 110 VAC	
Входное напряжение	85~132 VAC/50~60 Гц
Входной импеданс	14,5 кОм/50 Гц, 12 кОм/60 Гц
Входной ток	9,2 мА при 110 VAC/60 Гц
Коммутационный уровень сигнала	включение – более 80 VAC отключение – менее 30 VAC
Время отклика	включение – 15 мкс выключение – 20 мкс
Изоляция цепи	оптопара
Индикация	при замыкании контакта включается светодиод

3.8 Подключение выходов

Модули расширения дискретных входов/выходов могут быть оснащены релейными или транзисторными выходами. Модули с релейными выходами оканчиваются буквой «R», а с транзисторным выходом буквой «Т».

Модуль DVP06SN11R оснащен реле повышенной мощности, остальные модули имеют обычные реле (см. спецификацию).

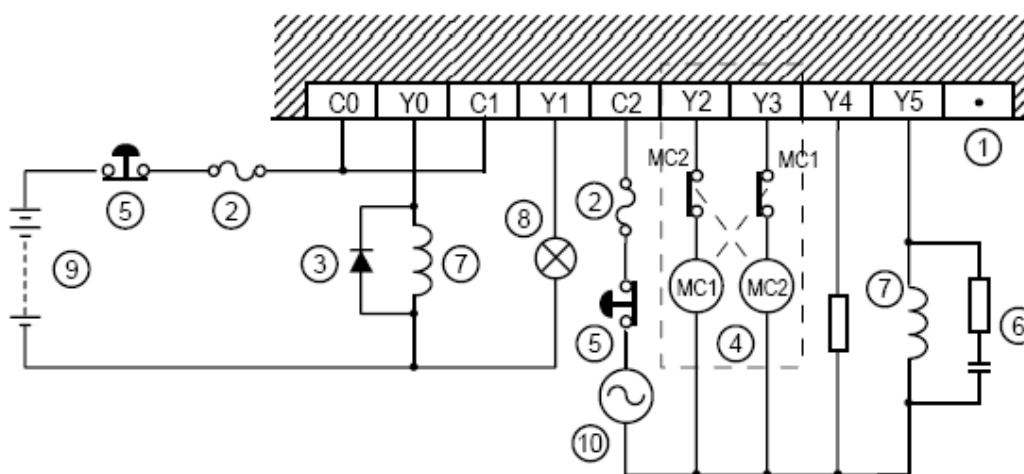
Транзисторные выходы работают по NPN логике, за исключением модуля DVP16SP11TS, который оснащен выходами, работающими по PNP логике.

При подключении выходов необходимо держать во внимании общую точку для конкретной группы выходов и ее допустимую нагрузку. Суммарная нагрузка выходов, связанных с определенной общей точкой, не должна превышать допустимую нагрузку на общую точку.

3.8.1 Подключение релейных выходов

Релейные выходы могут коммутировать как переменное, так и постоянное напряжение в рамках электрической спецификации. Релейные выходы не имеют встроенной цепочки гашения скачков напряжения при размыкании цепи индуктивной нагрузки. В связи с этим, при коммутировании индуктивной нагрузки в обязательном порядке необходимо использовать обратный диод (постоянное напряжение) или RC-цепочку (переменное напряжение) в качестве защитной меры (см. схему ниже). Невыполнение данного правила в несколько раз снижает срок службы релейного выхода.

Ниже на схеме приведены варианты подключения различных типов нагрузки:



Комментарии:

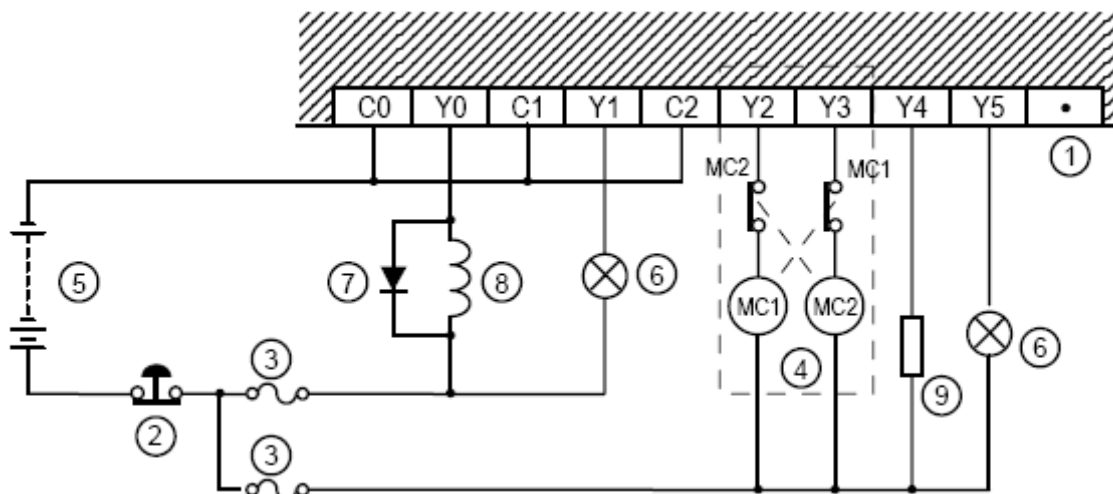
1. Ничего не подсоединяйте к клеммам, обозначенным черной точкой.
2. Плавкий предохранитель.
3. Обратный диод (параллельно нагрузке). Должен иметь рабочее напряжение в диапазоне 5-10 раз от максимального напряжения в индуктивной нагрузке, а также прямой ток должен быть больше тока в нагрузке. При подключении обратного диода соблюдайте правильную полярность!
4. Цепь взаимной блокировки выходов. Для обеспечения достаточного уровня надежности необходимо использовать внешнее устройство, обеспечивающее взаимную блокировку выходов, которые ни в коем случае не должны включаться одновременно. Например, цепь управления двигателем, где нельзя одновременно подавать сигнал на прямое и обратное вращение. Использование взаимной блокировки только в программе является недостаточной мерой.
5. Кнопка аварийного останова.
6. RC-цепочка для подавления скачка напряжения и помех при размыкании цепи индуктивной нагрузки на переменном напряжении (параллельно нагрузке). Рекомендуемый номинал конденсатора 0,1 мкФ, а резистора 100-120 Ом.
7. Индуктивная нагрузка.
8. Лампа накаливания.
9. Источник питания постоянного тока.
10. Источник питания переменного тока.

3.8.2 Подключение транзисторных выходов типа NPN

Выходные транзисторы работают в режиме ключа. Следовательно, при логике NPN к общей точке можно подводить только «минус» источника питания (макс. 30 VDC), и на выходах будет коммутироваться «минус» данного источника.

При коммутировании индуктивной нагрузки в обязательном порядке необходимо параллельно нагрузке добавить обратный диод. Невыполнение данной меры может привести к выходу из строя транзистора.

Ниже на схеме приведены варианты подключения различных типов нагрузки:



Комментарии:

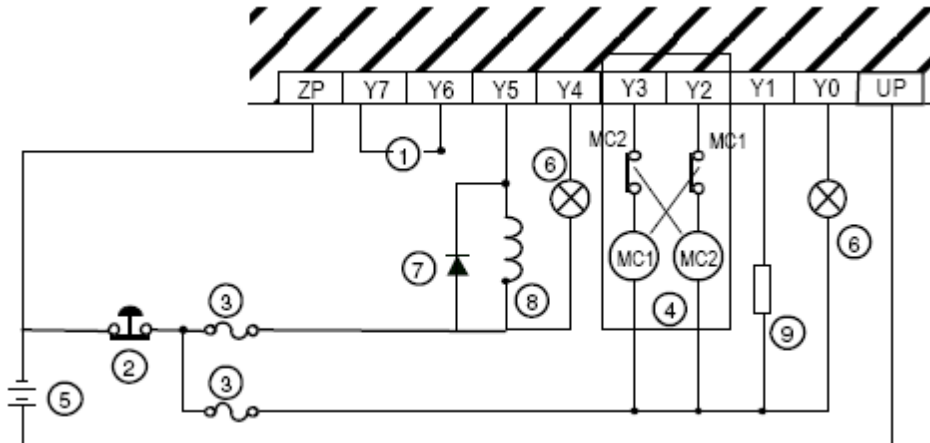
1. Ничего не подсоединяйте к клеммам, обозначенным черной точкой.
2. Кнопка аварийного останова.
3. Плавкий предохранитель.
4. Цепь взаимной блокировки выходов. Для обеспечения достаточного уровня надежности необходимо использовать внешнее устройство, обеспечивающее взаимную блокировку выходов, которые ни в коем случае не должны включаться одновременно. Например, цепь управления двигателем, где нельзя одновременно подавать сигнал на прямое и обратное вращение. Использование взаимной блокировки только в программе является недостаточной мерой.
5. Источник питания постоянного тока.
6. Лампа накаливания.
7. Обратный диод Зенера на 39 VDC (параллельно нагрузке). При подключении обратного диода соблюдайте правильную полярность!
8. Индуктивная нагрузка.
9. Резистивная нагрузка.

3.8.3 Подключение транзисторных выходов типа PNP

Выходные транзисторы работают в режиме ключа. Следовательно, при логике PNP к общей точке можно подводить только «плюс» источника питания (макс. 30 VDC), и на выходах будет коммутироваться «плюс» данного источника.

При коммутировании индуктивной нагрузки необходимо параллельно нагрузке добавить обратный диод. Невыполнение данной меры может привести к выходу из строя транзистора.

Ниже на схеме приведены варианты подключения различных типов нагрузки:



Комментарии:

К клемме «UP» подключается «плюс» источника питания (общая точка). К клемме «ZP» подключается «минус» источника питания.

1. Чтобы не загромождать рисунок, клеммы Y6 и Y7 оставлены свободными.
2. Кнопка аварийного останова.
3. Плавкий предохранитель.
4. Цепь взаимной блокировки выходов. Для обеспечения достаточного уровня надежности необходимо использовать внешнее устройство, обеспечивающее взаимную блокировку выходов, которые ни в коем случае не должны включаться одновременно. Например, цепь управления двигателем, где нельзя одновременно подавать сигнал на прямое и обратное вращение. Использование взаимной блокировки только в программе является недостаточной мерой.
5. Источник питания постоянного тока.
6. Лампа накаливания.
7. Обратный диод Зенера на 39 VDC (параллельно нагрузке). При подключении обратного диода соблюдайте правильную полярность!
8. Индуктивная нагрузка.
9. Резистивная нагрузка.

4. Пробный пуск

4.1 Мероприятия перед подачей питания

По окончании монтажа и перед подачей напряжения питания проверьте установку по пунктам, приведенным ниже:

Мероприятие	Описание
Сборка	Проверьте качество прилегания модулей друг к другу. Убедитесь, что все фиксаторы защелкнуты.
Напряжение питания	<ul style="list-style-type: none">• Проверьте, находится ли напряжение в допустимом диапазоне.• Правильно ли подключен кабель питания.• Соблюдена ли полярность.• Приняты ли меры к недопущению превышения тока нагрузки выше допустимого. Необходимо иметь в виду, что превышение тока ведет к снижению напряжения. Длительная перегрузка, как и короткое замыкание, может вызвать ухудшение качества или полное разрушение внутренних элементов схемы.• Категорически запрещается параллельное соединение источников питания! Это может привести к разрушению источника питания или нагрузки.
Проверка точек ввода/вывода	<ul style="list-style-type: none">• Проверьте качество соединений и затяжки проводов в клеммах.• Удостоверьтесь, что напряжение на входах/выходах находится в допустимом диапазоне.• Убедитесь, что выходы не будут перегружены током.• Проверьте сечение соединительных проводов.

4.2 Подача питания

После подачи питания удостоверьтесь, что индикатор POWER горит постоянным светом, а индикатор LV не горит (не мигает). Это значит, что на модуль подано питание, и оно находится в заданном диапазоне.

При подаче питания контроллер проводит первичную инициализацию всех подключенных модулей, в ходе которой определяется совокупное количество точек ввода и вывода. Выявленное количество можно посмотреть в специальных регистрах D1142 и D1143, и убедиться, что все модули определены правильно.

5. Устранение неисправностей

Ниже приведены типовые неисправности и способы их устранения.

5.1 Все светодиоды не горят

- Проверьте качество подсоединения проводов питания
- Проверьте, находится ли значение напряжение питания в допустимом диапазоне, в том числе отследите флюктуации
- Отсоедините модули расширения от контроллера и подайте питание только на ПЛК. Если при этом на контроллере загорится индикатор POWER (питание), то это означает недостаточную мощность источника питания. В данном случае необходимо заменить источник питания на более мощный.

5.2 Некорректная работа входов

1. Если при замыкании внешних контактов не загораются индикаторы входов, то необходимо проверить качество подсоединения проводов, а также наличия напряжения на общей точке и на каждом входе (при срабатывании).
2. Если при замыкании внешних контактов индикаторы входов загораются, а программа не осуществляет требуемые действия, то нужно при помощи программы WplSoft определить состояние входов в программе. Если они отключены (при замкнутых внешних контактах), то возможно неисправна электронная схема входов. В данном случае обратитесь в сервисную службу. Если контакты в программе замыкаются одновременно со внешними, но при этом никаких действий не происходит, необходимо проверить программу на местоположение контактов, двойного использования выхода, некорректное использование инструкций MC и CJ, а также другие возможные варианты.

5.3 Некорректная работа выходов

1. Если индикаторы выходов горят, а на нагрузку не поступает ток, то проверьте качество подсоединения проводов, наличия напряжения питания на выходах. Возможно, что неисправна нагрузка. Если при включении индикаторов напряжение на выходе не появляется, то возможно неисправна электронная схема выходов. В данном случае обратитесь в сервисную службу.
2. Если при замыкании выходов в программе индикаторы физических выходов не загораются, то возможно выход используется в программе несколько раз или неправильно задано условие включения выхода. С помощью программы WplSoft можно принудительно замкнуть выходы в программе. Если при этом индикатор также не загорается и/или на нагрузке не появляется напряжение питания, то необходимо обратиться в сервисный центр.