



Преобразователь частоты для насосно-вентиляторных применений

14.05.2014

Насосы водоснабжения



Градирни



Автоматизация зданий



Воздуходувки



Котельные



Системы охлаждения



Режимы работы (00-11)

VF – скалярное управление U/f

SVC – бездатчиковое векторное управление

Электромагнитная совместимость

Фильтр ЭМС может быть встроенным или опциональным

Необходим (но не достаточен) для обеспечения стандартов электромагнитной совместимости

Снижение гармонических помех

Входной (сетевой) дроссель – опция

Дроссель в цепи постоянного тока – до 37 кВт – опция, от 45 кВт и выше – стандарт

Выходной (моторный) дроссель – опция

Сетевой дроссель нужен для защиты преобразователя от помех в сети и защиты сети от помех в преобразователе. Его наличие также увеличивает срок службы конденсаторов цепи постоянного тока.

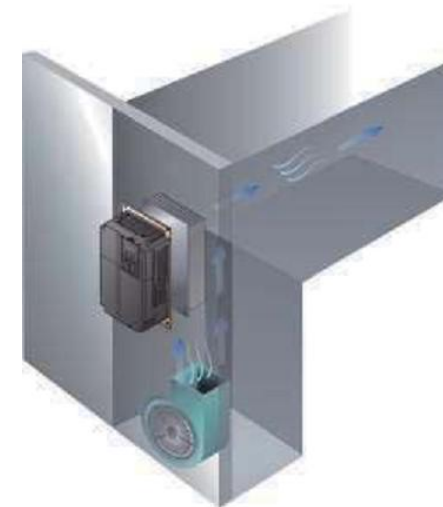
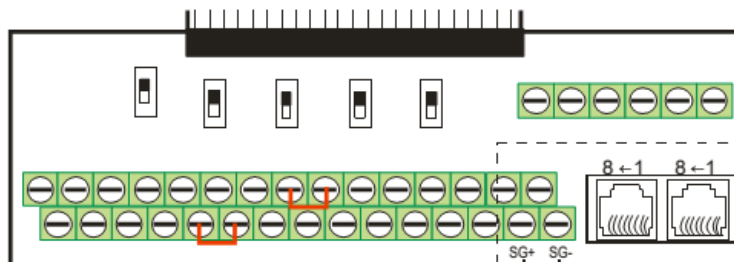
Дроссель в цепи постоянного тока снижает уровень помех и увеличивает срок службы конденсаторов.

Моторный дроссель служит для компенсации емкости выходного кабеля. Чем длиннее кабель, тем больше его емкость и тем нужнее дроссель. Кроме того, выходной дроссель выполняет функции фильтра du/dt , снижая возможные броски напряжения на клеммах двигателя.

CP2000 – Конструктивные преимущества



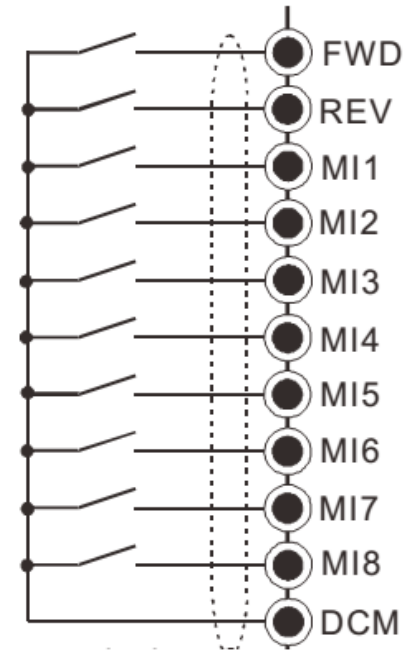
- Модульная конструкция
- Теплоизоляция силовой части от системы управления
- Специальное покрытие печатных плат
- Фланцевый монтаж



- Съёмная панель подключений
- Съёмный необслуживаемый вентилятор

Преобразователем частоты можно управлять по трем каналам:

Через клеммы управления
(дискретные и аналоговые входы)



С пульта управления



По последовательной связи



Допускается комбинирование каналов и оперативное переключение между ними.



- Многострочный ЖК дисплей
- Выбор отображаемых параметров
- Вынос на дверь шкафа
- Хранение и перенос настроек
- Часы реального времени
- Журнал отказов
- Несколько языков, включая русский
- Возможность снятия и установки без останова преобразователя

Встроено:

- Modbus / RS-485
- BACnet

Опционально возможна установка плат связи по протоколам:

- Profibus
- DeviceNet
- CanOpen
- Ethernet/IP

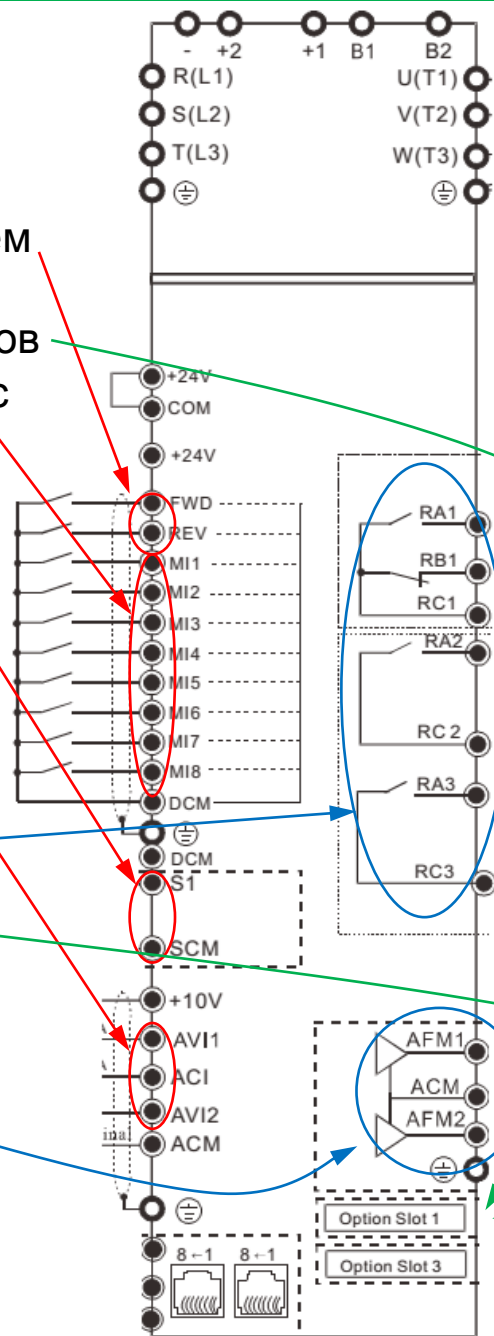


Входы

- 8 программируемых дискретных входов
- 2 дискретных входа с фиксированным назначением
- Дискретный вход сигнала аварийного останова
- Опционально 6 дополнительных дискретных входов
- Все входы могут работать в режимах NPN и PNP с внешним или внутренним источником питания
- 3 программируемых аналоговых входа

Выходы

- 3 программируемых выходных реле
- Опционально 2 программируемых дискретных выхода с открытым коллектором или 6 программируемых реле
- 2 программируемых аналоговых выхода



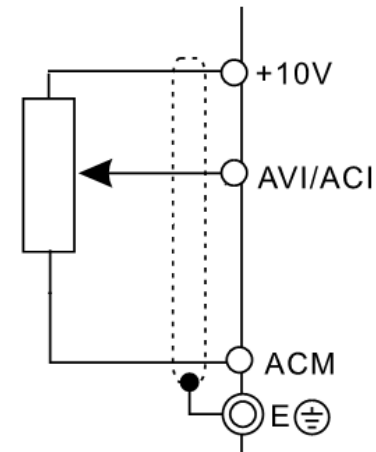
Аналоговые входы (03-00)

Аналоговые входы AVI1 / ACI: 0-10В / 0(4)-20мА

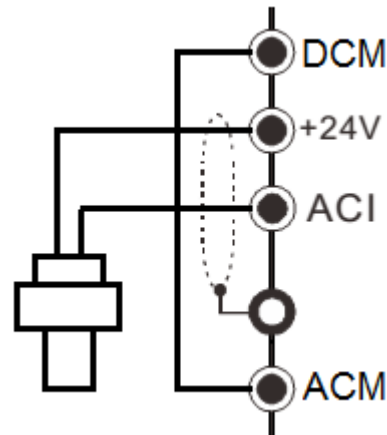
Аналоговый вход AVI2: 0-10В

Назначение программируется.

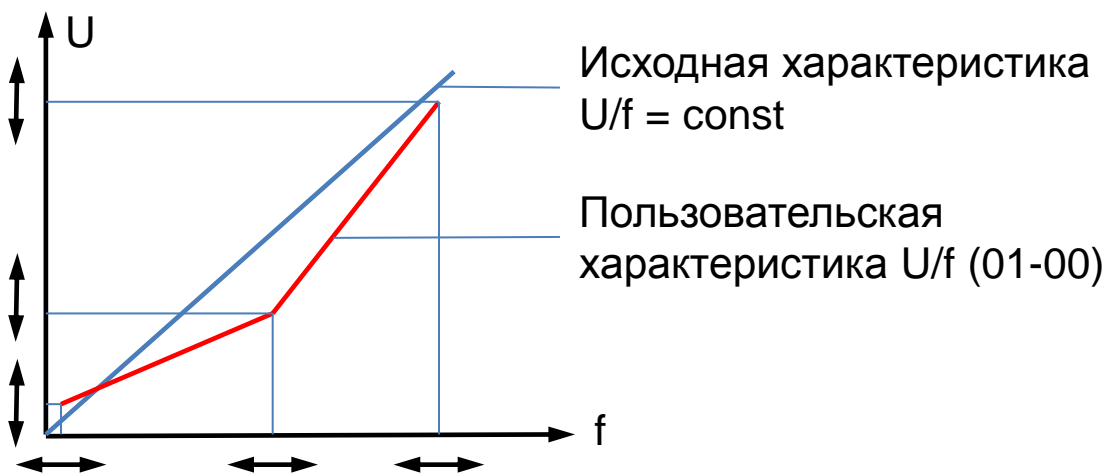
Подключение потенциометра для
ввода задания



Подключение датчика обратной
связи 4-20 мА



Пользовательская характеристика U/f



Корректировка зависимости U/f позволяет точнее настроить привод на конкретный механизм и повысить уровень энергосбережения

Автоматический разгон / замедление (01-44)

Преобразователь сам определяет темп разгона, чтобы запустить механизм как можно быстрее, но без вибраций и перегрузки по току. Реальное время разгона зависит от характера и величины нагрузки

Темп замедления также определяется преобразователем, исходя из недопущения перенапряжения в цепи постоянного тока даже при отсутствии тормозного резистора. При использовании тормозного резистора автоматическое замедление не применяется.

Переключение темпа разгона / замедления в зависимости от частоты (01-23)



15 фиксированных заданий (04-00)

Можно записать в параметры 04-00...04-14 до 15 фиксированных частот. Для выбора одной из них в качестве задания скорости необходимо подать сигнал на один или несколько (до 4) дискретных входов, запрограммированных на прием сигнала выбора фиксированных заданий (02-01...02-08 = 1/2/3/4).

При выборе фиксированной частоты источник задания, выбранный в параметре 00-20, игнорируется.

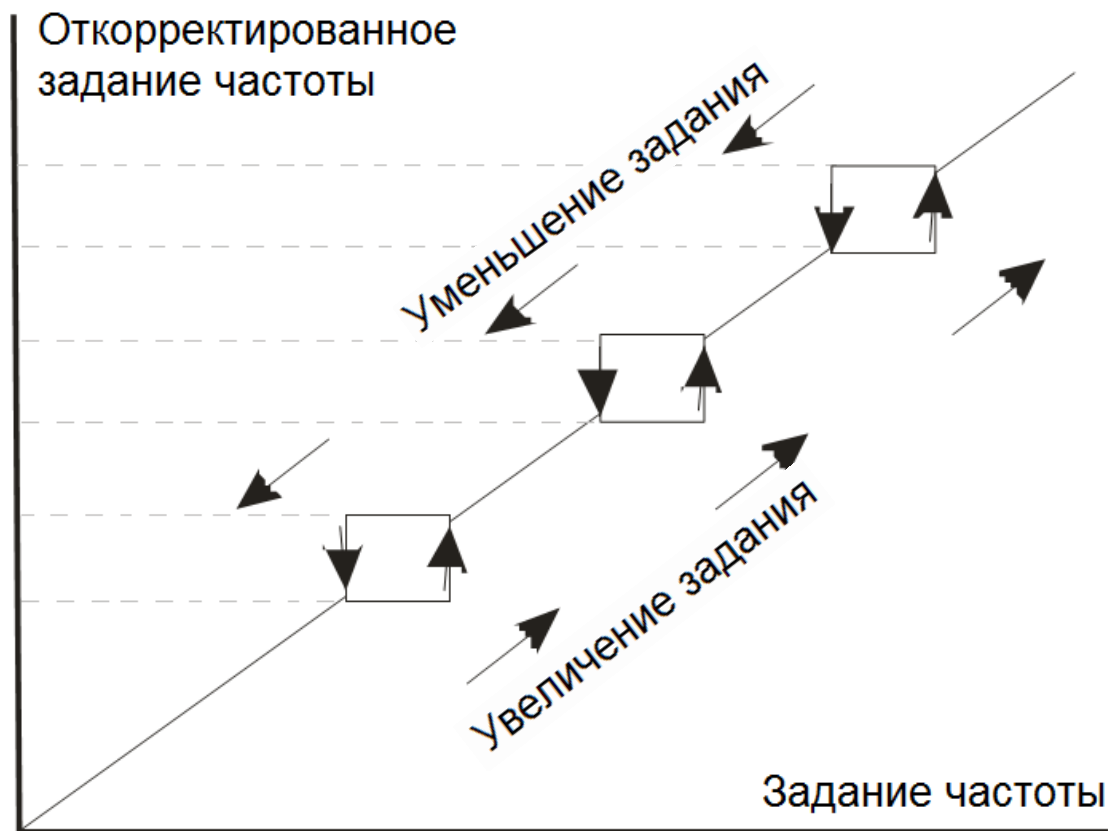
При работе ПИД-регулятора фиксированная частота интерпретируется как сигнал задания (50 Гц → 100%).

Изменение задания UP/DOWN

Можно изменять задание частоты или ПИД-регулятора при помощи кнопок «▲» и «▼» на пульте управления, или при помощи сигналов на дискретных входах, запрограммированных соответствующим образом. Сигналы могут подаваться кнопками без фиксации на передней панели шкафа управления.

Пропуск критических частот

Необходим при возникновении резонансных явлений в приводе и механизме на определенных частотах вращения



Режим нулевой скорости

При частоте меньше минимальной (01-07) преобразователь работает в соответствии со значением параметра 01-34:

- 0: Напряжение с выхода преобразователя снимается
- 1: Включается торможение постоянным током
- 2: Преобразователь работает на минимальной частоте

Автоматический режим энергосбережения

Основная идея этого режима – снижение напряжения, подводимого к двигателю, при небольшой нагрузке. В этом случае снизится и потребляемый ток, а общий к.п.д. системы увеличится, обеспечивая таким образом снижение потребления энергии.

Преодоление провалов напряжения питания и определение скорости

Функция определения скорости (07-12) позволяет запустить вращающийся двигатель без его предварительной остановки (подхват вращающегося двигателя). Функция актуальна, в частности, для насосов и вентиляторов, в выключенном состоянии вращающихся под действием потоков воды или воздуха.

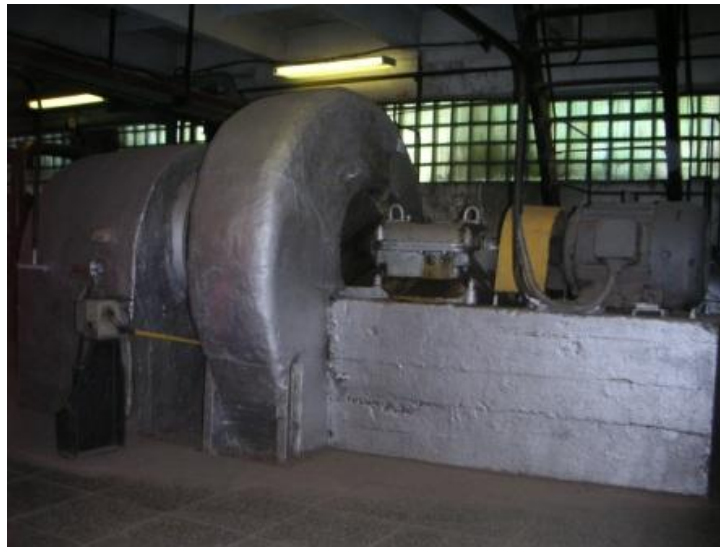
Преодоление кратковременных провалов напряжения (до 5 сек; 07-06) основано на функции определения скорости, за счет которой пуск после возобновления питания происходит намного быстрее.



Использование энергии торможения (dEb)

Эта функция позволяет осуществить контролируемый останов асинхронного двигателя при отключении питания. Для питания цепей управления используется энергия, высвобождаемая при рекуперативном торможении двигателя.

Функция может использоваться для быстрого контролируемого останова тяжелых вентиляторов при пропадании питания. В частности, дутьевой вентилятор котла должен останавливаться до остановки дымососа.



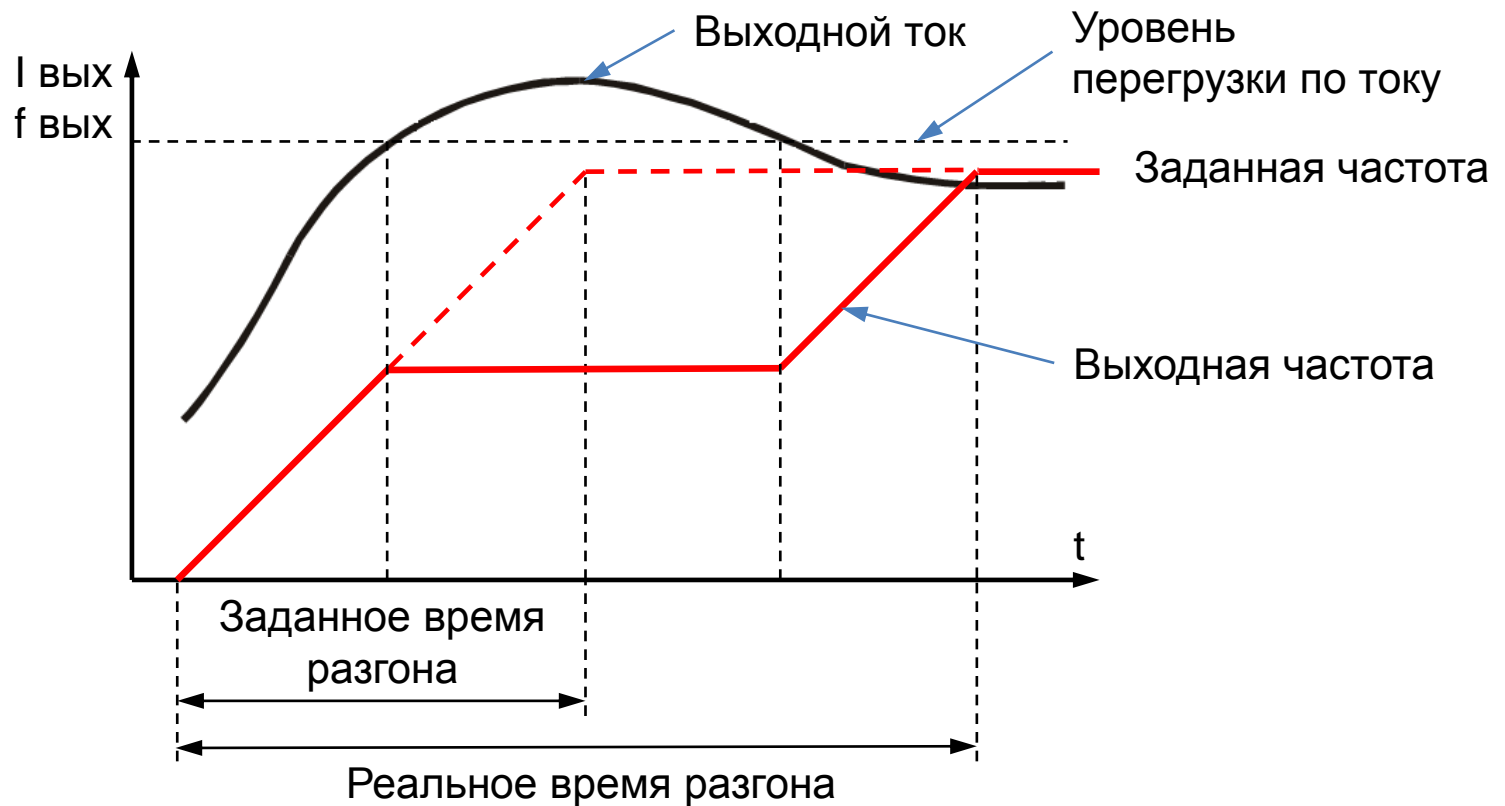
Торможение постоянным током

Применяется для останова вращающегося двигателя перед пуском, а также для безопасного наложения и снятия механического тормоза.



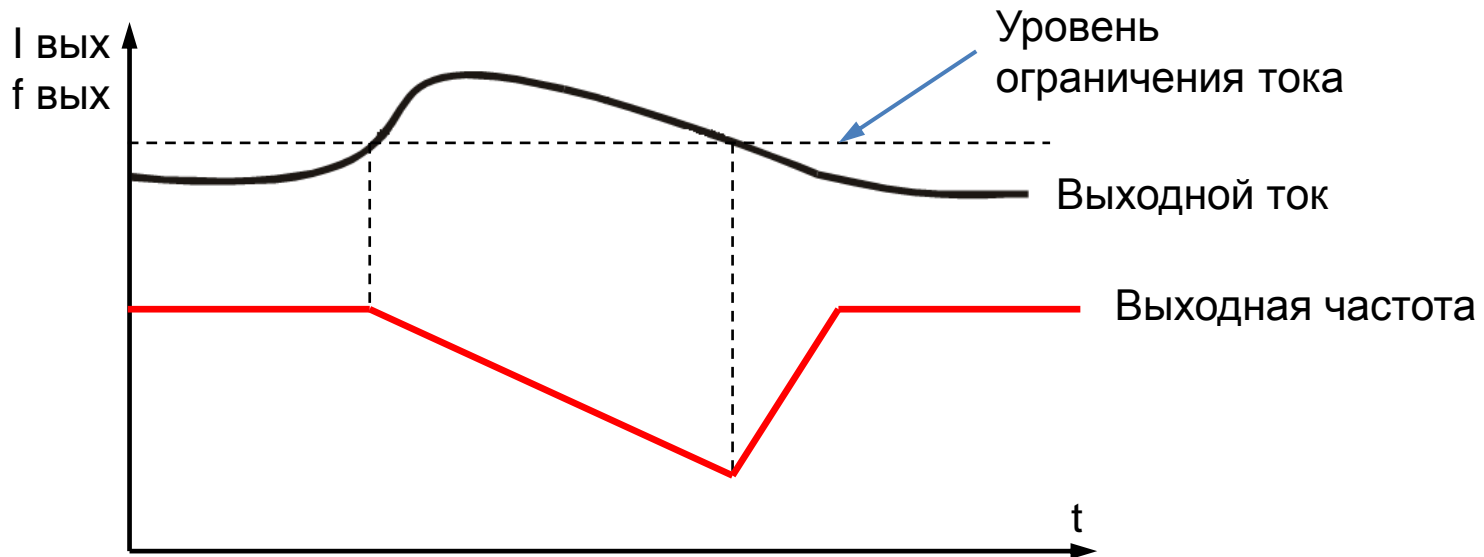
Токоограничение при разгоне (06-03)

Если механизм имеет большой момент инерции, то при малом установленном времени разгона ток при пуске может превысить допустимое значение. В этом случае преобразователь вместо отключения прекратит разгон, и продолжит его после снижения тока до допустимого уровня



Токоограничение при работе на постоянной скорости (06-04)

При неожиданном увеличении нагрузки выше номинальной (например, при порыве трубы) ток двигателя может возрасти выше допустимого значения. В этом случае преобразователь вместо отключения будет снижать выходную частоту до тех пор, пока ток не снизится до приемлемого уровня. При снятии экстремальной нагрузки выходная частота вернется к заданному значению.



Компенсация момента и скольжения

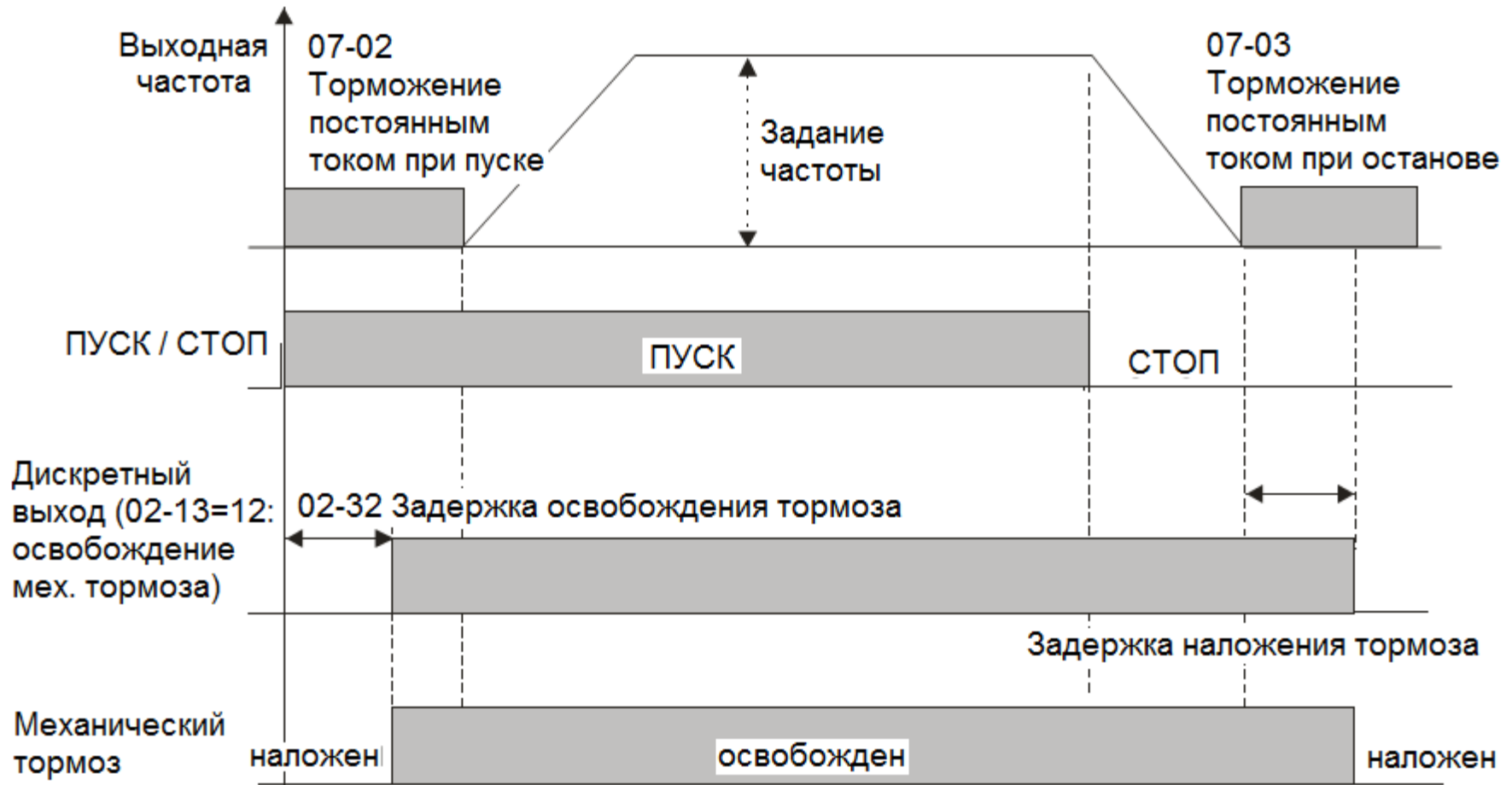
Компенсация момента

При управлении U/f в зоне низких частот падение напряжения на активном сопротивлении статора начинает играть существенную роль, поэтому для сохранения момента напряжение следует немного увеличить. Величина увеличения определяется параметром 07-26. Слишком большое увеличение может привести к перегрузке и/или перегреву двигателя

Компенсация скольжения

Скольжение (отставание частоты вращения ротора от частоты поля статора) принципиально необходимо для создания момента в асинхронном двигателе. Для большинства механизмов это отставание не критично. Однако, если необходимо снизить погрешность получения заданной скорости, требуется добавить к заданию некоторую величину. Значение этой «добавки» регулируется параметром 07-27.

Управление механическим тормозом



Пожарный режим

При пожаре преобразователь переходит в соответствующий режим, параметры которого определяются заранее (06-80):

- Направление вращения
- Скорость вращения
- Игнорирование части аварийных сигналов
- Переключение на сеть при неустранимой аварии преобразователя



Управление вентилятором охлаждения

Встроенный в преобразователь вентилятор может работать по различным алгоритмам:

- **Включен всегда** – наиболее эффективный режим охлаждения
- **Включается и выключается вместе с двигателем** – охлаждение только при работе
- **Выключается через минуту после остановки двигателя** – учет тепловой инерции компонентов
- **Включается и выключается в зависимости от температуры радиаторов** – оптимальный режим с точки зрения износа вентилятора, экономии энергии и засасывания пыли, однако силовые компоненты в среднем работают при более высоких температурах.

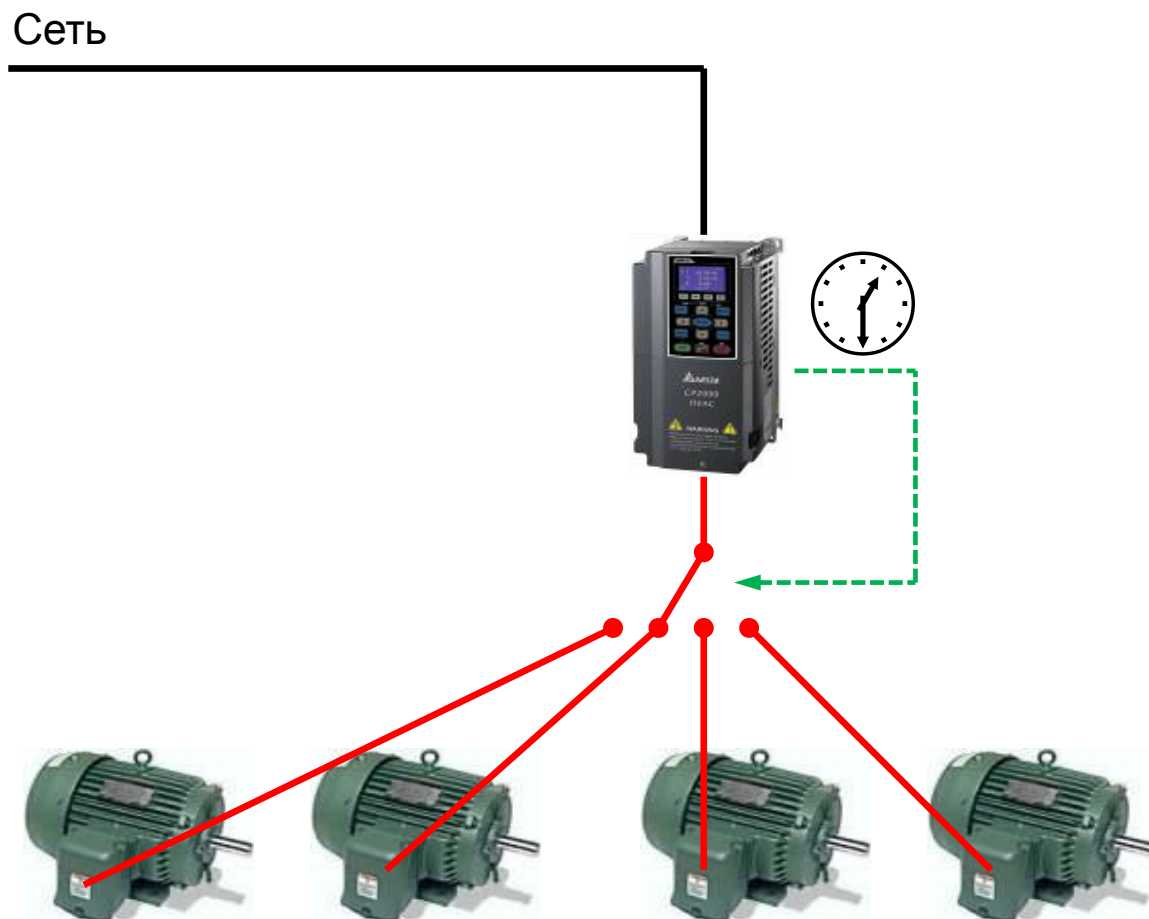
Автоматическое поддержание параметра (давления, расхода) при помощи ПИД-регулятора

Кроме основной функции **поддержания параметра на заданном уровне**, ПИД-регулятор имеет следующие дополнительные возможности:

- **Спящий режим** (08-10): при длительной работе на минимальной скорости (например, при ночном отсутствии разбора воды) преобразователь отключает насос, и включает его только при необходимости.
- **Диагностирование ошибки сигнала обратной связи** и ее отработка (см. [Отработка обрыва сигнала на токовом входе](#)).

Управление насосами и вентиляторами: многодвигательное управление

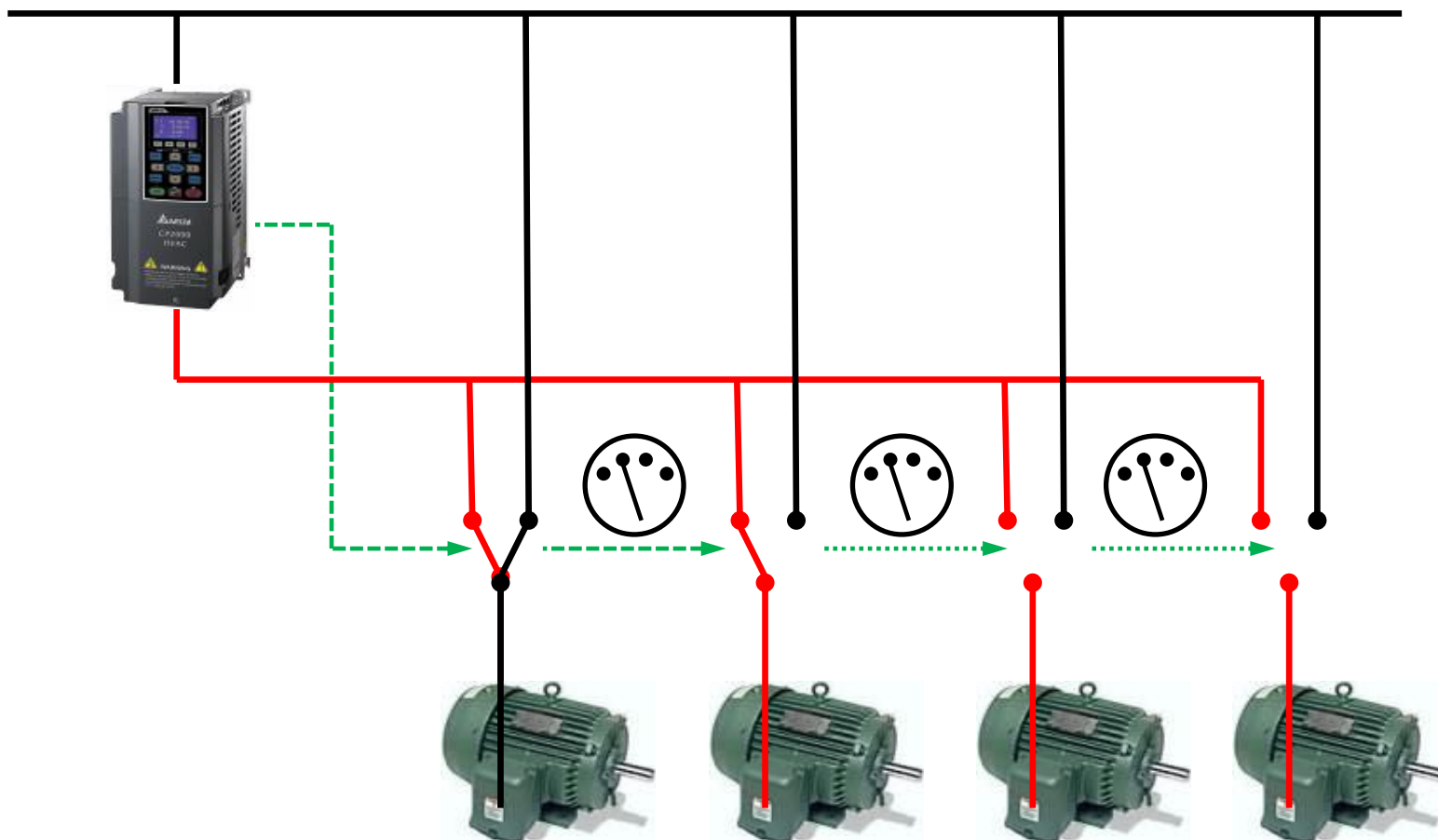
Периодическое чередование двигателей (по времени) – до 3/8 двигателей



Управление насосами и вентиляторами: многодвигательное управление

Каскадное управление с переменным мастером – до 4 двигателей

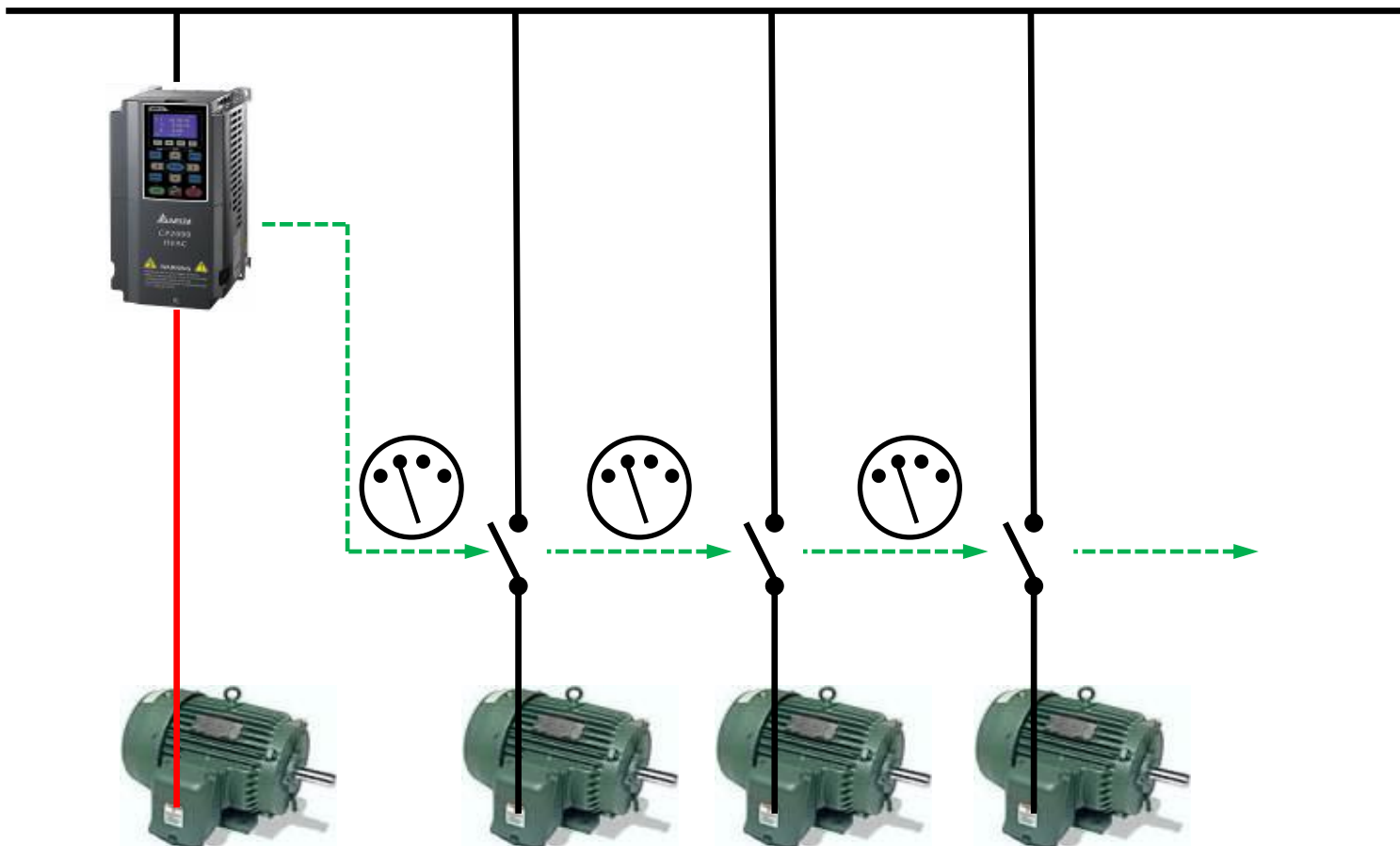
Сеть



Управление насосами и вентиляторами: многодвигательное управление

Каскадное управление с постоянным мастером – до 4/9 двигателей

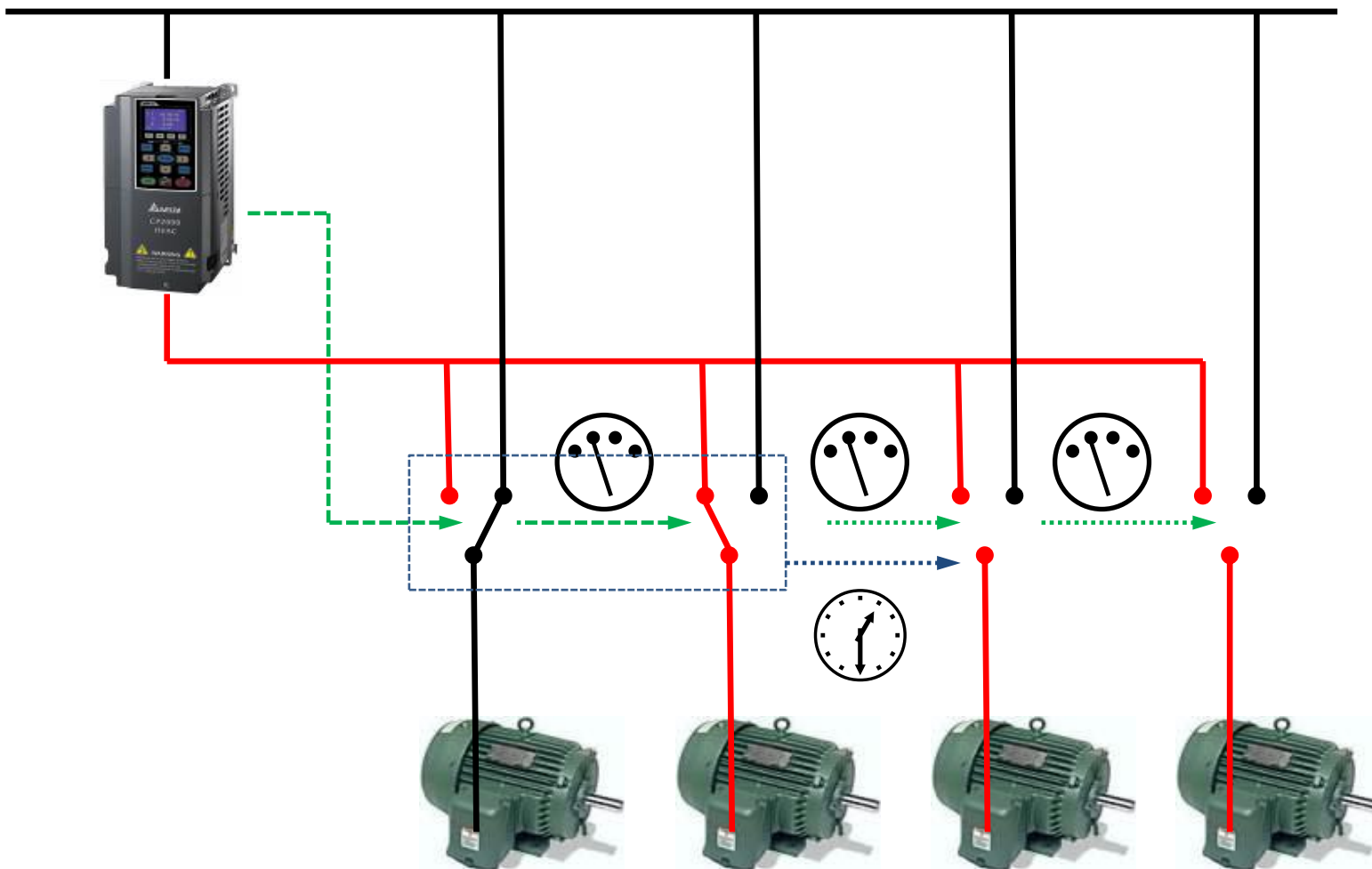
Сеть



Управление насосами и вентиляторами: многодвигательное управление

Чередование по времени + каскадное управление с переменным мастером – до 4 насосов

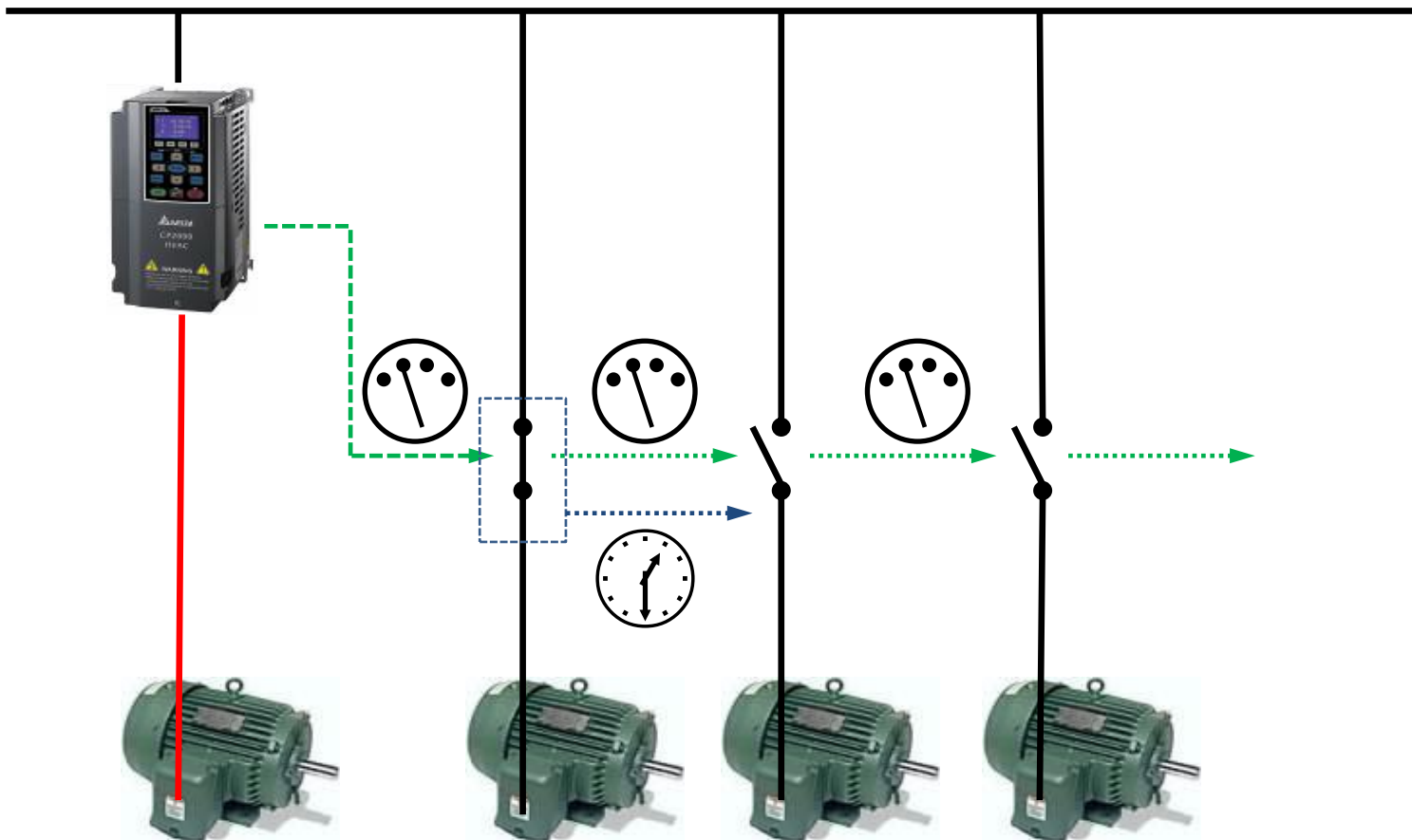
Сеть



Управление насосами и вентиляторами: многодвигательное управление

Чередование по времени + каскадное управление с постоянным мастером – до 4/9 насосов

Сеть



Автоматический перезапуск

Обеспечивает автоматическое возобновление работы при большинстве сигналов аварии.

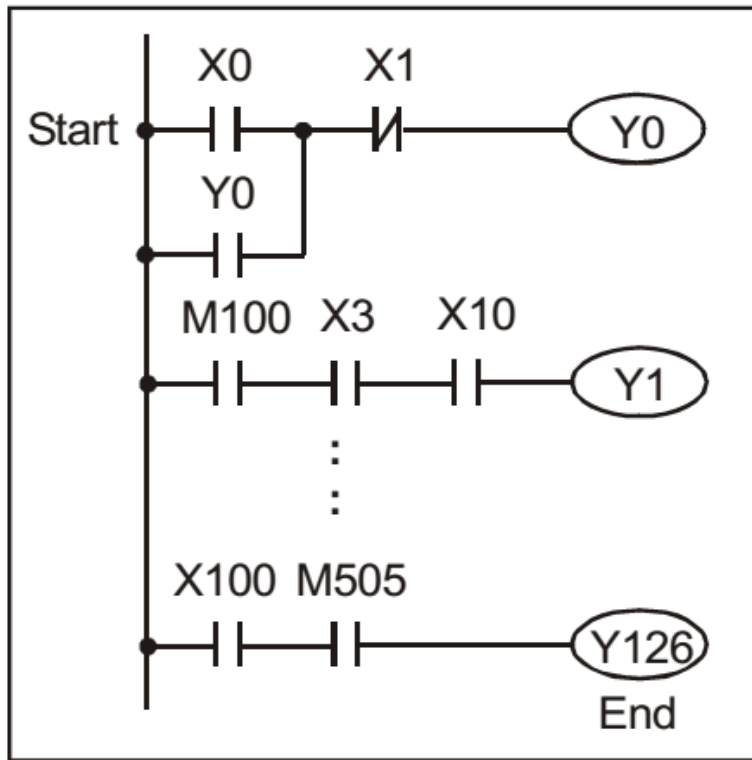
Определяется тремя параметрами:

- 07-10: Что делать после сброса сигнала ошибки (останавливаться или запускать привод с определением скорости двигателя)?
- 07-11: Сколько раз подряд допустимо осуществлять автоматический перезапуск?
- 07-33: Если в течение заданного времени не поступило новых сигналов аварии, то счетчик перезапусков сбрасывается.

Встроенный контроллер

При реализации сложных функций управления позволяет обойтись без внешнего контроллера.

Встроенный контроллер может быть достроен до полноформатного при подключении модуля RTU через интерфейс RS485



Общее количество шагов программы – 10 000

Счетчик электроэнергии

В преобразователе имеется счетчик электроэнергии, потребленной двигателем. Может быть полезен при сравнении различных режимов работы с точки зрения экономии электроэнергии.

Дополнительные возможности:

- Подсчет электроэнергии в Вт*часах и Вт*сек
- Возможность сброса счетчиков при необходимости подсчета энергии за заданный период времени.



Защита двигателя

В преобразователе Delta VFD-CP2000 организована многоуровневая защита двигателя:



По току – устанавливается несколько пороговых значений, при достижении которых преобразователь выполняет заданные пользователем действия – снижение скорости, задержка разгона, отключение и т.д.

Электронное тепловое реле – расчетная функция, определяющая температуру двигателя по измеряемым переменным (ток, скольжение и т.д.) и времени их действия.

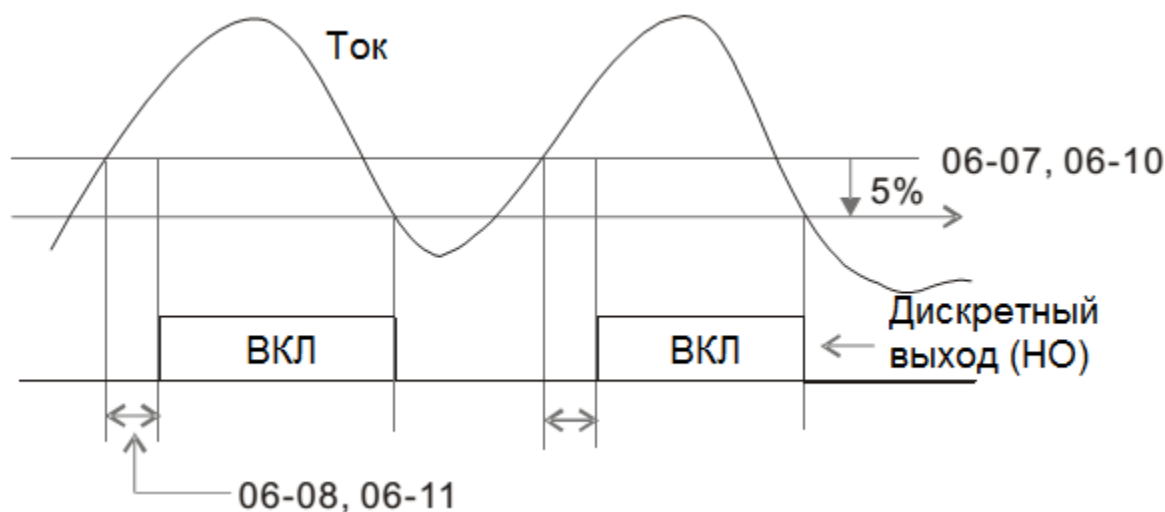
По датчику температуры РТС или РТ100, установленному в двигателе – защита по физической температуре двигателя.

Ограничение момента

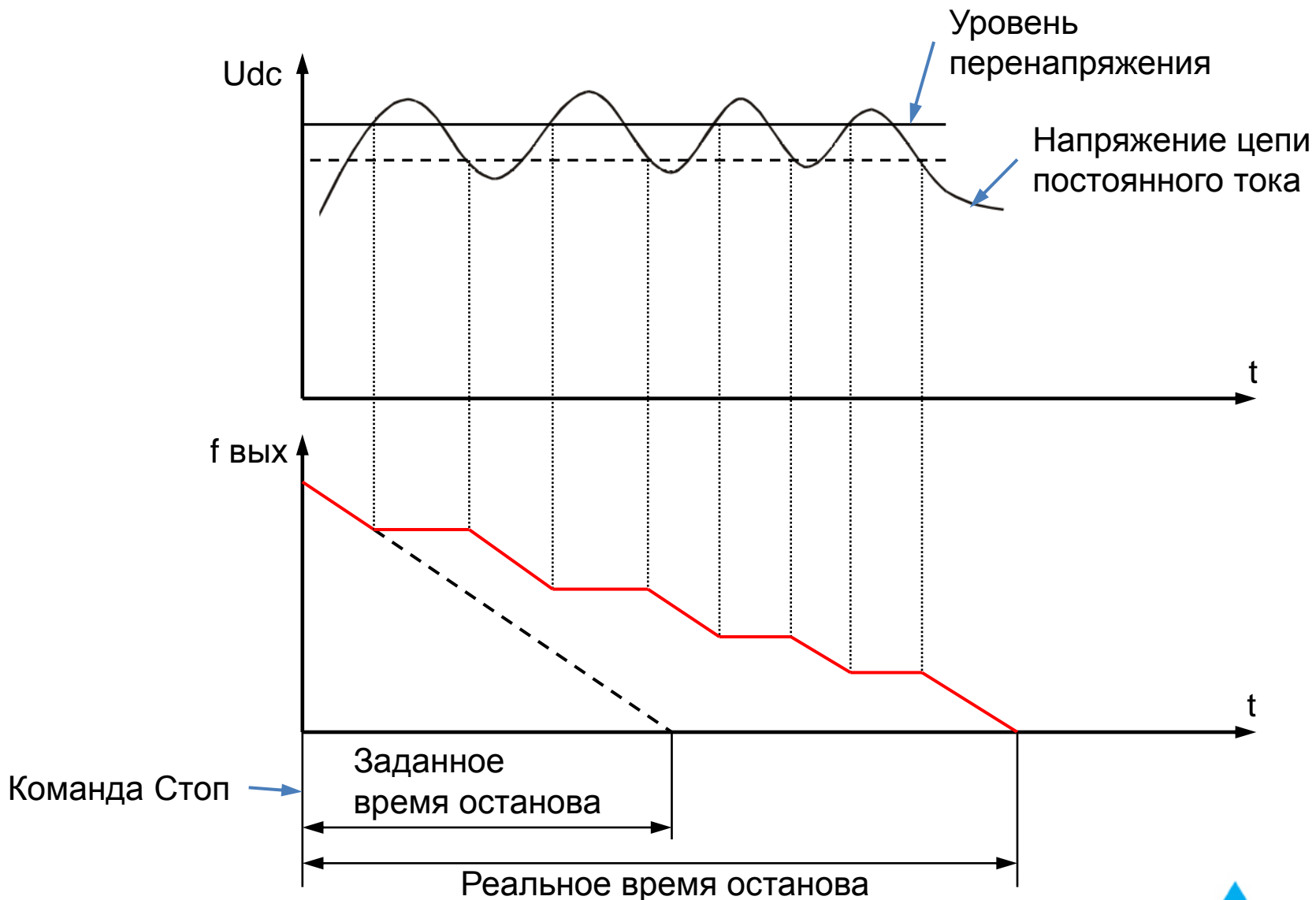
В преобразователе имеется два независимых блока параметров, каждый из которых настраивается на свой уровень ограничения.

При достижении током уровня ограничения (06-07) включается временная задержка (06-08), и если до ее окончания ток не упал ниже уровня ограничения, то выполняется заданное пользователем действие (06-06), и включится соответствующий дискретный выход (если запрограммирован).

Если ток упадет ниже уровня [06-07 – 5%], то дискретный выход выключится.



Защита от перенапряжения в цепи постоянного тока



Обработка обрыва сигнала на токовом входе

Аналоговый сигнал 4-20 мА на входе АСІ может использоваться как сигнал задания частоты вращения или как сигнал обратной связи для ПИД-регулятора.

Преобразователь способен диагностировать обрыв сигнала на этом входе, а пользователь должен определить, что в этом случае должен делать привод:

При обрыве сигнала задания частоты (03-19):

- Подать сигнал предупреждения и продолжить работу на последней скорости
- Подать сигнал предупреждения и плавно остановить двигатель
- Подать сигнал предупреждения и остановить двигатель выбегом

При обрыве сигнала обратной связи ПИД-регулятора (08-09):

- **Подать сигнал предупреждения и продолжить работу**
- Подать сигнал предупреждения и плавно остановить двигатель
- Подать сигнал предупреждения и остановить двигатель выбегом
- Подать сигнал предупреждения и продолжить работу на последней скорости

Замыкание выходной фазы на землю

Система управления реагирует на дисбаланс выходных токов. Если дисбаланс превышает значение, указанное в параметре 06-60, в течение времени, указанного в параметре 06-61, система отключает выходное напряжение.

Прочие защиты

Пониженное напряжение в цепи постоянного тока

Короткое замыкание на выходе

Обрыв фазы на входе (06-50)

Обрыв фазы на выходе (06-45)

Перегрев IGBT

Перегрев радиаторов преобразователя

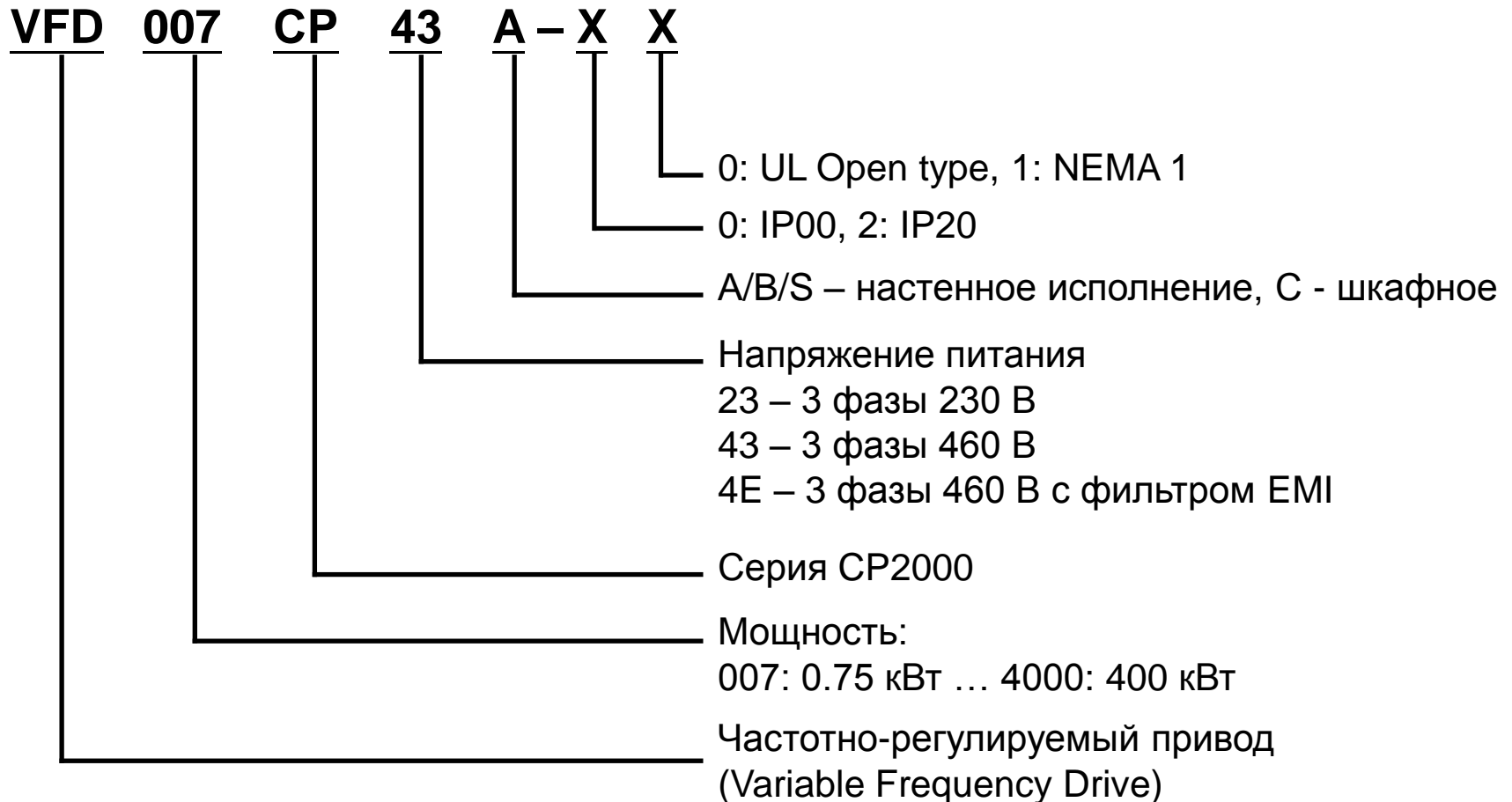
Пониженный ток (06-71)

Ввод недопустимого значения параметра

Ошибка связи (09-02)

Неисправность тормозного резистора

Выбор модели по наименованию



Спасибо за
внимание

