

# Сервопривод переменного тока серии **ASDA-AB**

## Руководство пользователя



Благодарим вас за выбор продукции компании DELTA Electronics.

Настоящее руководство содержит информацию по установке, подключению, настройке и работе с сервоприводом DELTA. Перед использованием сервопривода внимательно ознакомьтесь с настоящим руководством. Для обеспечения безопасности работы необходимо правильно понимать требования и предостережения при работе с сервоприводом. При возникновении вопросов или неясности по применению сервопривода обращайтесь за консультацией к поставщику.

## **Использование данного руководства**

### ■ **Содержание**

Данное руководство содержит информацию по работе с сервоприводом серии ASDA-AB, состоящего из сервопреобразователя (электронного блока управления) указанной серии и серводвигателя типа ECMA. Содержимое руководства включает в себя следующие разделы:

- Установка и монтаж сервопривода
- Конфигурация и подключение
- Пробный пуск
- Функции управления и методы настройки
- Установка параметров
- Протокол коммуникации
- Технический осмотр и обслуживание
- Поиск и устранение неисправностей
- Примеры применения

### ■ **Для кого предназначено руководство**

Данное руководство предназначено для:

- разработчиков, занимающихся применением сервопривода;
- монтажников, осуществляющих монтаж и установку;
- наладчиков, осуществляющих ввод в эксплуатацию;
- персонала, занимающегося техническим обслуживанием и ремонтом.

### ■ **Меры предосторожности**

Перед использованием сервопривода внимательно ознакомьтесь с руководством. При работе соблюдайте следующие рекомендации:

- Не устанавливайте и не эксплуатируйте данное изделие во взрывоопасных местах.
- Сервопривод должен быть установлен в чистых и сухих помещениях, не имеющих агрессивных газов и жидкостей, конденсата воды и металлической пыли.
- Не подключайте провода сетевого питания к клеммам U, V, W. Эти клеммы предназначены для подключения двигателя. Неправильное подключение выведет сервопривод из строя.

- Сервопривод и двигатель должны быть заземлены в соответствии с местными национальными стандартами.
- Не производите никаких подсоединений и подключений, не прикасайтесь к токоведущим частям при включенном сетевом питании.
- Перед началом работы убедитесь, что устройства аварийного отключения исправны и в целях безопасности могут быть задействованы в любое время.
- Не прикасайтесь к радиатору или к двигателю, а также к вращающимся частям механизма – это может привести к повреждениям и травмам персонала.

## ИНФОРМАЦИЯ ПО БЕЗОПАСНОСТИ

Особое внимание обратите на места руководства, отмеченные надписями ОПАСНО, ВНИМАНИЕ и СТОП, соблюдайте все необходимые меры предосторожности при получении, осмотре, установке и работе с устройством. **Несоблюдение рекомендаций и предостережений может повлечь лишение пользователя права гарантийного обслуживания!**

Сервопривод серии ASDA-AB конструктивно выполнены со степенью защиты корпуса IP20, с использованием современных силовых модулей на транзисторах IGBT и микропроцессоров. Сервопривод использует однофазное (1x220 В) или трехфазное (3x220 В) питание сети и предназначен для управления трехфазными синхронными электродвигателями с постоянными магнитами (PMSM) в различных промышленных применениях. Сервопривод был протестирован и проверен в ЛАБОРАТОРИИ UL ПО ТЕХНИКЕ БЕЗОПАСНОСТИ (США).

Знаки ОПАСНО, ВНИМАНИЕ и СТОП имеют следующее назначение:



Указывает на потенциально опасную ситуацию, которая может привести к ущербу для жизни и здоровья персонала.



Указывает на потенциально опасную ситуацию, которая может привести к повреждению или поломке изделия.



Указывает на действие, которое не рекомендуется выполнять, так как оно может привести к неправильному или невозможному функционированию изделия, и к его повреждению.

### Распаковка и проверка изделия



➤ При получении сервопривода убедитесь в соответствии мощности преобразователя и двигателя. В противном случае это может привести к повреждению устройства и механизмов, и нанесению травм обслуживающему персоналу.

### Установка



➤ Не устанавливайте изделия в местах, не соответствующих условиям эксплуатации. В противном случае это может привести к повреждению устройства и механизмов и нанесению травм обслуживающему персоналу.

### Подключение



- Обязательно заземляйте сервопреобразователь и серводвигатель. Сопротивление устройств заземления не должно превышать 100 Ом. Несоблюдение этого требования может привести к поражению электрическим током.
- Не подключайте сетевое питание к клеммам U, V, W. Это выведет сервопривод из строя с возможным возгоранием.
- Убедитесь, что все механические крепления и клеммные соединения надежно затянуты.

## Работа



- Перед соединением двигателя с приводимым механизмом проведите пробный пуск сервопривода для проверки правильности установки, подключения и настройки параметров.
- Перед началом работы убедитесь, что устройства аварийного отключения исправны и в целях безопасности могут быть задействованы в любое время.



- Во избежание получения травм не касайтесь движущихся частей механизмов при работе привода.



- Для предотвращения непредвиденной ситуации не производите пробный пуск с подсоединенной механической нагрузкой. Нагрузку подсоединяйте только после проведения успешного пробного запуска
- Перед запуском привода совместно с механикой убедитесь в правильности настроек в соответствии со свойствами механической системы.
- Не прикасайтесь к радиатору или к двигателю, они могут нагреться до высокой температуры.

## Техническое обслуживание



- Не касайтесь внутренних и внешних токоведущих частей привода. Это может привести к поражению электрическим током.
- Не открывайте сервопреобразователь при поданном напряжении питания. Это может привести к поражению электрическим током.
- После отключения питания на внутренних цепях привода может быть напряжение в течение 10 минут. Необходимо подождать это время для последующей работы по электрическому подсоединению привода.
- Не производите самостоятельную разборку преобразователя и двигателя.
- Не производите электрические подключения при поданном питании.
- Для работы с сервоприводом допускается только квалифицированный персонал, прошедший проверку знаний электробезопасности и изучившим данное руководство.

## Подключение кабелей к силовым клеммам



- Во избежание помех не размещайте сигнальные кабели и кабель энкодера вблизи силовых проводов. Расстояние между ними должно быть не менее 30 см.
- Используйте экранированный кабель с витыми парами для подключения управляющих сигналов и энкодера (PG) двигателя. Максимальная длина сигнального кабеля не более 3 метров и кабеля энкодера не более 20 метров.
- После отключения питания на силовых клеммах привода может быть напряжение в течение 10 минут. Необходимо подождать это время для последующей работы по электрическому подсоединению привода.



- Не производите частых (с интервалом менее 1 мин.) включений и выключений питания привода, так как это приводит к броскам тока при зарядке силовых конденсаторов, что в свою очередь может привести к повреждению привода.

## Подключение кабелей к управляющим клеммам



- Перед подсоединением проводов извлеките блок разъёма из привода.
- К одному клеммному соединителю подключайте только один провод.
- Убедитесь, что провод, установленный в соединитель, не касается своими жилами с соседними клеммными соединителями или другими проводами.
- Внимательно проверьте все соединения перед включением напряжения питания.
- Не применяйте излишних усилий при монтаже или демонтаже, это может привести к поломке разъемов и клемм.



### ПРИМЕЧАНИЕ

Содержимое данного руководства может периодически изменяться производителем без предварительного уведомления пользователей. Обновленную версию руководства можно запросить у поставщика или скачать с сайта производителя <http://www.delta.com.tw/industrialautomation>.

# Содержание

---

Глава 1. Проверка при получении и описание модели.....	1-1
1.1 Проверка при получении.....	1-1
1.2 Описание модели .....	1-2
1.2.1 Информация на паспортной табличке .....	1-2
1.2.2 Расшифровка обозначения.....	1-3
1.3 Возможные комбинации сервопреобразователей и серводвигателей .....	1-5
1.4 Описание сервопреобразователя.....	1-6
1.5 Режимы управления сервоприводом.....	1-8
Глава 2. Установка и хранение .....	2-1
2.1 Замечания по установке .....	2-1
2.2 Условия хранения.....	2-1
2.3 Условия эксплуатации.....	2-2
2.4 Механическая установка и расположение .....	2-3
Глава 3. Подключение.....	3-1
3.1 Конфигурация .....	3-1
3.1.1 Соединение с внешними устройствами.....	3-1
3.1.2 Клеммы и разъёмы привода.....	3-3
3.1.3 Методы подключения .....	3-5
3.1.4 Спецификация разъёмов кабеля серводвигателя .....	3-7
3.1.5 Спецификация разъёма энкодера .....	3-8
3.1.6 Спецификация кабелей для сервопривода.....	3-9

3.2	Базовая схема соединений.....	3-11
3.3	Подключение входов и выходов (Разъём CN1).....	3-14
3.3.1	Идентификация разъёма CN1 .....	3-14
3.3.2	Описание сигналов разъёма CN1 .....	3-16
3.3.3	Сигналы, определяемые пользователем .....	3-26
3.3.4	Схемы подключения входов / выходов разъёма CN1 .....	3-26
3.4	Разъём энкодера CN2 .....	3-30
3.5	Разъём связи CN3 .....	3-31
3.5.1	Состав и назначение контактов CN3 .....	3-31
3.5.2	Подключение компьютера к разъёму CN3 .....	3-32
3.6	Схемы типовых подключений.....	3-33
3.6.1	Режим управления положением (Pt) (модели с питанием 220V) .....	3-33
3.6.2	Режим управления положением (Pt) (модели с питанием 110V) .....	3-34
3.6.3	Режим управления положением (Pr) (модели с питанием 220V) .....	3-35
3.6.4	Режим управления положением (Pr) (модели с питанием 110V) .....	3-36
3.6.5	Режим управления скоростью (модели с питанием 220V) .....	3-37
3.6.6	Режим управления скоростью (модели с питанием 110V) .....	3-38
3.6.7	Режим управления моментом (модели с питанием 220V).....	3-39
3.6.8	Режим управления моментом (модели с питанием 110V).....	3-40
Глава 4.	Панель управления.....	4-1
4.1	Описание цифровой панели управления .....	4-1
4.2	Последовательность работы с панелью .....	4-2
4.3	Режим индикации состояния .....	4-3
4.3.1	Сообщения при сохранении параметров .....	4-3
4.3.2	Сообщение при прерывании настройки .....	4-3

4.3.3	Индикация ошибок.....	4-3
4.3.4	Индикация положительных и отрицательных значений .....	4-3
4.3.5	Индикация состояния привода .....	4-4
4.4	Основные функции работы с дисплеем .....	4-6
4.4.1	Просмотр списка ошибок .....	4-6
4.4.2	Режим JOG .....	4-6
4.4.3	Функция обучения движению в режиме позиционирования .....	4-7
4.4.4	Управление цифровыми выходами с панели .....	4-9
4.4.5	Индикация состояния цифровых входов .....	4-10
4.4.6	Индикация состояния цифровых выходов .....	4-10
Глава 5.	Пробный запуск и процедура настройки.....	5-1
5.1	Проверка перед первым включением.....	5-1
5.2	Подача питания на сервопривод.....	5-3
5.3	Пробный пуск без нагрузки в режиме «JOG».....	5-7
5.4	Пробный пуск без нагрузки в режиме управления скоростью.....	5-9
5.5	Пробный пуск без нагрузки в режиме позиционирования .....	5-11
5.6	Процедура настройки .....	5-14
5.6.1	Алгоритм настройки.....	5-15
5.6.2	Алгоритм определения инерции нагрузки .....	5-16
5.6.3	Алгоритм настройки в автоматическом режиме (PI) .....	5-17
5.6.4	Алгоритм автоматической настройки (PDFF).....	5-19
5.6.5	Алгоритм ручной настройки .....	5-21
5.6.6	Ограничения при определении инерции нагрузки.....	5-22
5.6.7	Соответствие режимов настройки и параметров .....	5-23
5.6.8	Настройка коэффициентов в ручном режиме.....	5-23

Глава 6.	Режимы управления .....	6-1
6.1	Режимы управления работой сервопривода .....	6-1
6.2	Режим управления положением .....	6-2
6.2.1	Источник задания положения в режиме Pt.....	6-2
6.2.2	Команды задания положения в режиме Pr.....	6-3
6.2.3	Структурная схема режима управления положением.....	6-4
6.2.4	P-фильтр для режима позиционирования.....	6-5
6.2.5	Электронный коэффициент редукции .....	6-8
6.2.6	Низкочастотный фильтр.....	6-9
6.2.7	Диаграмма работы режима позиционирования (Pr).....	6-10
6.2.8	Настройка коэффициентов усиления контура положения.....	6-10
6.3	Режим управления скоростью .....	6-13
6.3.1	Источники задания скорости.....	6-13
6.3.2	Блок-схема режима управления скоростью .....	6-14
6.3.3	Методика сглаживания в режиме управления скоростью .....	6-15
6.3.4	Масштабирования входного аналогового сигнала .....	6-18
6.3.5	Временная диаграмма работы в режиме скорости .....	6-19
6.3.6	Настройка коэффициентов контура скорости .....	6-19
6.3.7	Подавление резонанса.....	6-24
6.4	Режим управления моментом .....	6-28
6.4.1	Источники задания момента.....	6-28
6.4.2	Блок-схема режима управления моментом .....	6-29
6.4.3	Методика сглаживания в режиме управления моментом.....	6-29
6.4.4	Масштабирование входного аналогового сигнала .....	6-30
6.4.5	Временная диаграмма работы в режиме момента .....	6-31



6.5	Комбинированные режимы управления .....	6-32
6.5.1	Режим управления по Скорости/Положению .....	6-32
6.5.2	Режимы управления по Скорости/Моменту .....	6-33
6.5.3	Режимы управления по Положению/Моменту .....	6-33
6.6	Прочее .....	6-35
6.6.1	Ограничение скорости .....	6-35
6.6.2	Ограничение момента .....	6-35
6.6.3	Тормозной резистор .....	6-36
6.6.4	Аналоговые выходы .....	6-40
6.6.5	Электромагнитный тормоз .....	6-43
Глава 7.	Параметры .....	7-1
7.1	Вводная информация .....	7-1
7.2	Сводная таблица параметров .....	7-2
7.2.1	Перечень параметров по группам .....	7-2
7.2.2	Перечень параметров по назначению .....	7-9
7.3	Подробное описание параметров .....	7-20
Глава 8.	Интерфейс MODBUS .....	8-1
8.1	Аппаратная часть интерфейса .....	8-1
8.2	Установка параметров связи .....	8-5
8.3	Установка протокола MODBUS .....	8-9
8.4	Запись и чтение параметров .....	8-17
Глава 9.	Проверка и обслуживание .....	9-1
9.1	Проверка работы .....	9-1
9.2	Обслуживание .....	9-2
9.3	Срок службы заменяемых частей .....	9-2

Глава 10. Поиск и устранение неисправностей .....	10-1
10.1 Таблица сообщений об ошибках.....	10-1
10.2 Возможные причины неисправностей и способы устранения.....	10-3
10.3 Сброс ошибок.....	10-8
Глава 11. Спецификации .....	11-1
11.1 Спецификация сервопреобразователей (серия ASDA-AB).....	11-1
11.2 Спецификации серводвигателей (серия ECMA).....	11-4
11.3 Механические характеристики серводвигателей .....	11-7
11.4 Нагрузочные характеристики.....	11-8
11.5 Габаритно-установочные размеры преобразователей.....	11-16
11.6 Размеры серводвигателей.....	11-20
Глава 12. Примеры применения.....	12-1
12.1 Управление положением (включая функцию поиска исходной позиции «HOME»).....	12-1
12.2 Роликовая подача.....	12-3
12.3 Подключение контроллера Delta серии DVP-EH .....	12-4
12.4 Подключение операторской панели Delta серии TP04 .....	12-9
12.5 Режим управления положением (Pr-режим) .....	12-11
12.6 Управление пошаговой подачей перемещения.....	12-14
12.7 Автоматический режим пошагового управления.....	12-25
12.8 Функция поиска исходной позиции.....	12-30
12.9 Примеры подключения внешнего контроллера .....	12-37
Приложение А. Аксессуары .....	A-1
Приложение В. Автоматические выключатели, предохранители и ЕМІ-фильтры .....	B-1

## **О данном руководстве...**

### **Информация для пользователей**

Храните данное руководство в доступном месте.

Выпускаемая продукция постоянно совершенствуется и увеличивается номенклатура выпускаемых изделий. Производитель оставляет за собой право на внесение изменений, дополнений в данное руководство без предварительного уведомления конечного потребителя.

Копирование или воспроизводство любой части данного руководства запрещено без письменного согласия Delta Electronics Inc или официальных дистрибьюторов.

### **Техническая поддержка и сервис**

Ответы на вопросы, связанные с применением сервопривода, техническую консультацию, а также информацию по гарантийному и послегарантийному обслуживанию вы можете получить у поставщика или у производителя

This page intentionally left blank.

# Глава 1. Проверка при получении и описание модели

---

## 1.1 Проверка при получении

После получения и распаковки изделия, пожалуйста, проверьте следующее:

■ **Убедитесь, что полученное изделие соответствует вашему заказу.**

Заводской номер и обозначение модели указаны на боковой стороне упаковки устройства. (Смотрите раздел 1-2).

■ **Убедитесь в свободном вращении вала серводвигателя.**

Вал двигателя должен свободно вращаться при прокручивании его рукой. Двигатель со встроенным электромагнитным тормозом не будет вращаться.

■ **Визуально убедитесь в отсутствии внешних механических повреждений.**

■ **Убедитесь что все крепежные винты и элементы устройства надежно затянуты и не повреждены.**

В случае обнаружения повреждений обратитесь к поставщику.

Комплект поставки сервопривода должен включать следующие позиции:

Часть I : позиции стандартной поставки

- (1) Сервопреобразователь
- (2) Серводвигатель
- (3) 5-ти контактный клеммный блок подключения сетевого питания (для L1, L2, R(L1M), S(L2M), T) (для моделей на 100Вт ~ 1.5кВт)
- (4) 3-х контактный клеммный блок подключения двигателя (для U, V, W) (для моделей на 100Вт ~ 1.5кВт)
- (5) 3-х контактный клеммный блок подключения тормозного резистора (для P, D, C) (для моделей на 100Вт ~ 1.5кВт)
- (6) Один рабочий рычаг (для вставки проводов в клеммный блок; для моделей на 100Вт ~ 1.5кВт)
- (7) Перемычка для клеммного блока (для моделей на 2 ~ 3кВт)
- (8) Quick Start (краткое руководство пользователя на английском языке)

Часть II : опциональные позиции, заказываемые дополнительно (См. приложение А)

- (1) Кабель для соединения двигателя и преобразователя. Кабель имеет зеленый провод для подключения к клемме заземления на преобразователе.

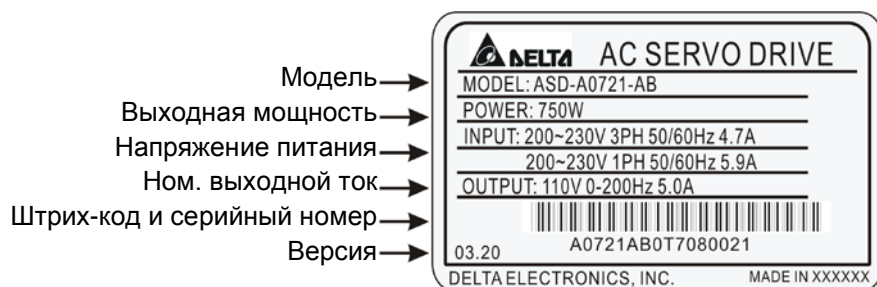
- (2) Кабель для подключения энкодера двигателя к разъёму CN2 сервопреобразователя.
- (3) CN1 разъём: 50-ти контактный разъём (3М-тип, microsentrionics или аналог)
- (4) CN2 разъём: 20-ти контактный разъём (3М-тип, microsentrionics или аналог)
- (5) CN3 разъём: 6-ти контактный разъём (IEEE1394 или аналог)

## 1.2 Описание модели

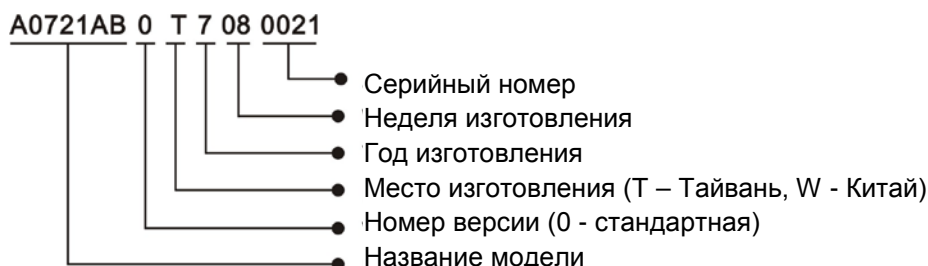
### 1.2.1 Информация на паспортной табличке

#### Сервопреобразователь ASDA-AB

##### ■ Паспортная табличка

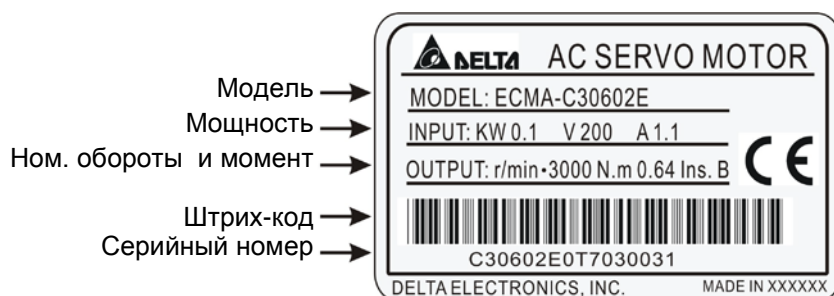


##### ■ Серийный номер

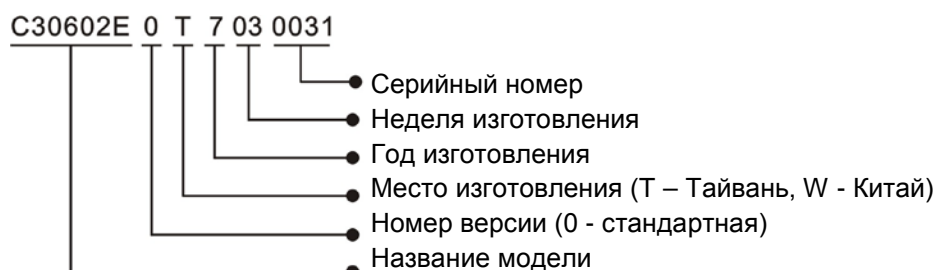


#### Серводвигатель ECMA

##### ■ Паспортная табличка

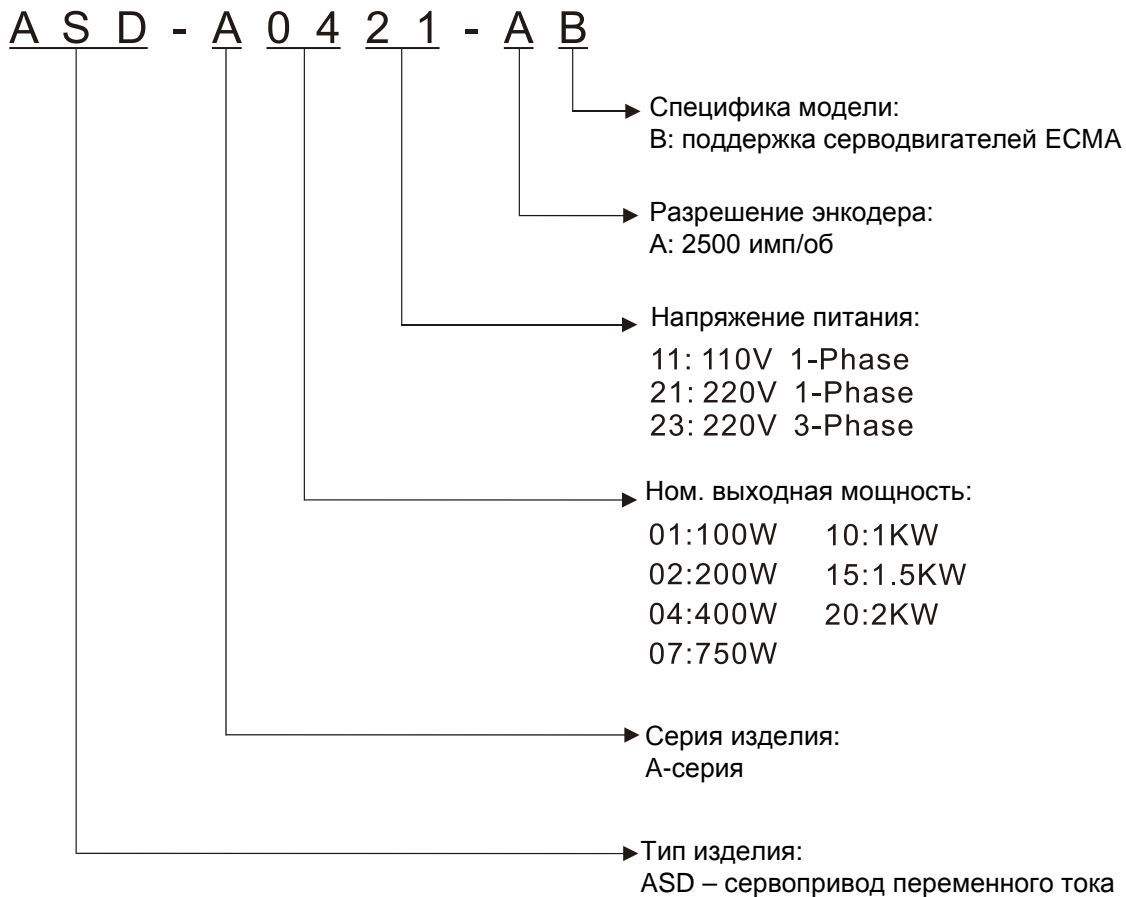


##### ■ Серийный номер



## 1.2.2 Расшифровка обозначения

### Сервопреобразователь ASDA-AB



Серводвигатель ЕСМА

Е С М А - С 3 0 6 0 2 Е С

→ Стандартный размер вала: S  
 Специальный размер вала:  
 1 = 11 мм, 4 = 24 мм, 7 = 14 мм  
 8 = 28 мм, 6 = 16 мм, 5 = 35 мм  
 9 = 19 мм, 3 = 42 мм, 2 = 22 мм

Тип вала и сальник	Без тормоз. С тормозом и сальника без сальн.		Без тормоза, С тормозом, с сальником с сальником	
	A	B	C	D
Цилиндрич.	A	B	C	D
Под шпонку	E	F	G	H
Под шпонку и с резьбой	P	Q	R	S

→ Ном. выходная мощность  
 01: 100W 05: 500W 10: 1kW  
 02: 200W 06: 600W 15: 1.5kW  
 03: 300W 07: 750W 20: 2kW  
 04: 400W 09: 900W

→ Габарит (размер фланца)  
 04: 40mm 06: 60mm 08: 80mm  
 10: 100mm 13: 130mm 18: 180mm

→ Серия:  
 Номинальное напряжение / Скорость  
 С: 220В / 3000 об/мин  
 Е: 220 В / 2000 об/мин  
 G: 220 В / 1000 об/мин  
 Тип датчика  
 3: 2500 имп/об

→ Тип двигателя:  
 А: Серводвигатель переменного тока

→ Тип изделия:  
 ЕСМ: Двигатель с электронной коммутацией



### 1.3 Возможные комбинации сервопреобразователей и серводвигателей

В таблице показаны возможные комбинации для совместного использования сервопреобразователей серии ASDA-AB и серводвигателей серии ECMA. Символ (□) в обозначении серводвигателей означает возможность опционального элемента в серводвигателе (см. описание обозначения в разделе 1.2).

Мощность	Сервопреобразователь	Серводвигатель
100W	ASD-A0111-AB ASD-A0121-AB	ECMA-C30401□S (S=8mm)
200W	ASD-A0211-AB ASD-A0221-AB	ECMA-C30602□S (S=14mm)
400W	ASD-A0411-AB ASD-A0421-AB	ECMA-C30604□S (S=14mm) ECMA-C30804□7 (7=14mm) ECMA-E31305□S (S=22mm) ECMA-G31303□S (S=22mm)
750W	ASD-A0721-AB	ECMA-C30807□S (S=19mm) ECMA-G31306□S (S=22mm)
1000W	ASD-A1021-AB	ECMA-C31010□S (S=22mm) ECMA-E31310□S (S=22mm) ECMA-G31309□S (S=22mm)
1500W	ASD-A1521-AB	ECMA-E31315□S (S=22mm)
2000W	ASD-A2023-AB	ECMA-C31020□S (S=22mm) ECMA-E31320□S (S=22mm) ECMA-E31820□S (S=35mm)

Сервопреобразователи разработаны для совместной работы с определенными серводвигателями. Перед использованием устройств, проверьте их соответствие на возможность совместной работы.

Сервопреобразователи и серводвигатели должны иметь соответствующий типоразмер по мощности, в противном случае возможен перегрев и выход из строя используемого устройства или срабатывание защиты. Более подробно данные сервопреобразователей и серводвигателей указаны в спецификации в главе 11.

Сервопреобразователи разработаны с учетом возможной 3-х кратной перегрузки по току для серводвигателей, которые указаны в таблице. При необходимости 6-ти кратной перегрузочной способности обратитесь к поставщику.

## 1.4 Описание сервопреобразователя

### Модели на 220V

Радиатор.

Предназначен для отвода тепла.

Индикатор заряда.

Светодиодный индикатор показывает, что привод подключен к сети, или остаточное напряжение во внутренних цепях. Не касайтесь токоведущих частей, пока индикатор светится!

Терминалы (L1, L2) питания цепей управления. Используются для подключения напряжения 220В, 1 ф.

Терминалы (R, S, T) силового питания. Используются для подключения напряжения 220В, 1 ф или 3 ф.

Терминалы (U, V, W) для подключения серводвигателя. Никогда не подключайте эти клеммы к сети питания, иначе устройство будет повреждено.

Терминалы для подключения тормозного резистора.

1) Внешний резистор подключается к клеммам Р, С (при этом Р и D должны быть разомкнуты).

2) При использовании внутреннего тормозного резистора на клеммы Р, D устанавливается перемычка (Р и С должны быть разомкнуты)

5-разрядный, 7-сегментный LED-дисплей для индикации состояния и параметров сервопривода.

Панель управления.

Для ввода параметров и изменения статуса индикации.

MODE – изменение режима индикации  
SHIFT – перемещение курсора, выбор группы параметров

UP и DOWN – изменение значений параметров на дисплее

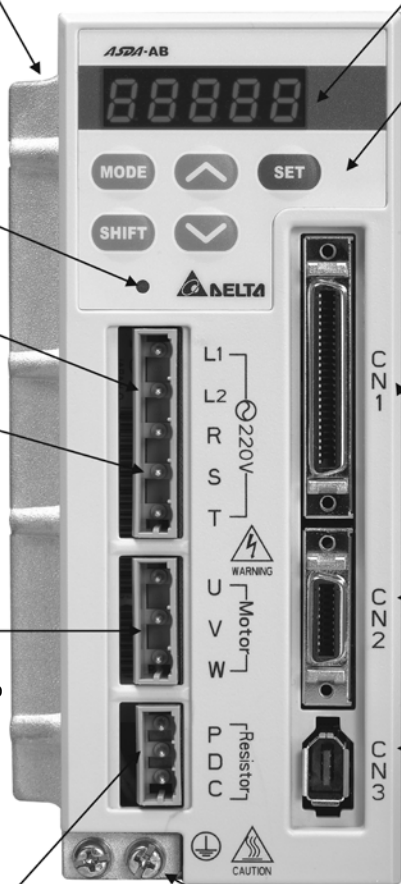
SET – сохранение параметров в память

Разъем управляющих входов/выходов.

Разъем для подключения энкодера серводвигателя

Коммуникационный порт.  
Для связи по интерфейсам RS-485 / 232 / 422 с компьютером, контроллером или операторской панелью

Клеммы заземления



## Модели на 110V

Радиатор.

Предназначен для отвода тепла.

Индикатор заряда.

Светодиодный индикатор показывает, что привод подключен к сети, или остаточное напряжение во внутренних цепях. Не касайтесь токоведущих частей, пока индикатор светится!

Терминалы (L1, L2) питания цепей управления. Используются для подключения напряжения 110В, 1 ф.

Терминалы (L1M, L2M) силового питания. Используются для подключения напряжения 110В, 1 ф

Терминалы (U, V, W) для подключения серводвигателя. Никогда не подключайте эти клеммы к сети питания, иначе устройство будет повреждено.

Терминалы для подключения тормозного резистора.

1) Внешний резистор подключается к клеммам P, C (при этом P и D должны быть разомкнуты).

2) При использовании внутреннего тормозного резистора на клеммы P, D устанавливается перемычка (P и C должны быть разомкнуты)



## 1.5 Режимы управления сервоприводом

Сервопривод может быть запрограммирован на шесть одиночных и пять комбинированных режимов управления. Краткое описание режимов приведено в таблице.

Режим		Код	Описание
Одиночный режим	Управление положением с внешним заданием	Pt	Задание положения осуществляется внешним импульсным сигналом.
	Управление положением с внутренним заданием	Pr	Задание положения осуществляется 8 значениями, сохраненными в параметрах привода. Выбор осуществляется внешними дискретными сигналами.
	Управление скоростью	S	Задание скорости внешним аналоговым сигналом от -10 до +10 В, и (или) 3 значениями параметров, выбираемыми дискретными сигналами на входах (DI).
	Управление скоростью с внутренним заданием	Sz	Задание скорости только 3-мя значениями параметров, выбираемыми дискретными сигналами на входах (DI).
	Управление моментом	T	Задание момента внешним аналоговым сигналом от -10 до +10 В, и (или) 3 значениями параметров, выбираемыми дискретными сигналами на входах (DI).
	Управление моментом с внутренним заданием	Tz	Задание момента только 3-мя значениями параметров, выбираемыми дискретными сигналами на входах (DI).
Комбинированный режим		Pt-S	Управление в режиме Pt или в режиме S выбирается внешним сигналом на входе DI.
		Pt-T	Управление в режиме Pt или в режиме T выбирается внешним сигналом на входе DI.
		Pr-S	Управление в режиме Pr или в режиме S выбирается внешним сигналом на входе DI.
		Pr-T	Управление в режиме Pr или в режиме T выбирается внешним сигналом на входе DI.
		S-T	Управление в режиме S или в режиме T выбирается внешним сигналом на входе DI.

Указанные режимы управления могут быть изменены параметром P1-01. При изменении режима управления, после установки нужного значения параметра P1-01, необходимо выключить и через 60 секунд снова включить привод. Только после этого будет задействован новый режим управления. Нельзя производить выключение и включение силового питания сервопривода чаще, чем один раз в минуту.

## Глава 2. Установка и хранение

---

### 2.1 Замечания по установке

При установке привода обратите свое внимание на следующее:

- Не перегибайте и не растягивайте кабели между серводвигателем и сервопреобразователем.
- Убедитесь в надежности механического крепления двигателя и преобразователя.
- При непосредственном соединении вала двигателя и механизма убедитесь, что отдельные части и детали механизма не приведут к поломке или повреждению двигателя.
- При длине кабеля двигателя более 20 метров необходимо на шаг увеличить сечение проводов моторного и энкодерного кабеля.
- Закрепите свободные участки кабелей.

### 2.2 Условия хранения

Изделие должно храниться в заводской упаковке. При длительном хранении должны соблюдаться следующие условия:

- Хранить в чистом и сухом помещении, исключая прямой солнечный свет.
- Диапазон температуры хранения от  $-20^{\circ}\text{C}$  до  $+65^{\circ}\text{C}$  (от  $-4^{\circ}\text{F}$  до  $149^{\circ}\text{F}$ ).
- Относительная влажность в пределах от 0% до 90% без конденсата.
- Не подвергать воздействию агрессивных газов и жидкостей.
- Хранение должно быть в неповрежденной заводской упаковке.

## 2.3 Условия эксплуатации

### Температура окружающего воздуха

ASDA-AB сервопреобразователь : от 0°C до 55°C (32°F to 131°F)

ЕСМА серводвигатель : от 0°C до 40°C (32°F to 104°F)

**Температура окружающего воздуха для длительной надежной эксплуатации не должна превышать 45°C (113°F).**

При превышении температуры более 45°C (113°F) необходимо обеспечить принудительную внешнюю вентиляцию и свободное прохождение вентилируемого воздуха.

### Внимание

Сервопреобразователь и серводвигатель в процессе работы нагреваются. Для эффективного отвода тепла необходимо обеспечить свободное пространство вокруг данных устройств. Обратите также внимание на надежность механического крепления и электрических соединений при возможных вибрациях. **Несоблюдение этих требований лишает пользователя гарантийных обязательств поставщика:**

- Не размещайте сервопреобразователь и двигатель вблизи нагревательных и тепловыделяющих устройств, а также на прямом солнечном свете.
- Не подвергайте воздействию агрессивных жидкостей и газов, воды и металлической пыли.
- Не устанавливайте устройства в помещении с температурой и влажностью превышающие указанные выше требования.
- Не устанавливайте устройства в места с повышенной вибрацией и возможностью механических ударов.
- Не устанавливайте устройства в местах с высоким электромагнитным излучением.

## 2.4 Механическая установка и расположение

### Процедура установки

Неправильная установка сервопреобразователя может привести к сбоям в работе или к преждевременному выходу из строя. Соблюдайте указанные рекомендации для обеспечения надежной работы при установке сервопривода.

Сервопреобразователь должен быть установлен перпендикулярно монтажной панели в вертикальном положении. При этом должно быть обеспечено свободное прохождение вентилируемого воздуха. Не устанавливайте устройство в горизонтальном положении.



### Монтаж преобразователя

Преобразователь ASDA-AB должен быть установлен вертикально на плоской неподвижной поверхности, исключая влияние вибрации, механических ударов, воздействию постороннего теплового излучения. Должно быть обеспечено достаточное пространство вокруг устройства для обеспечения отвода тепла, а также для размещения необходимой проводки.

### Монтаж двигателя

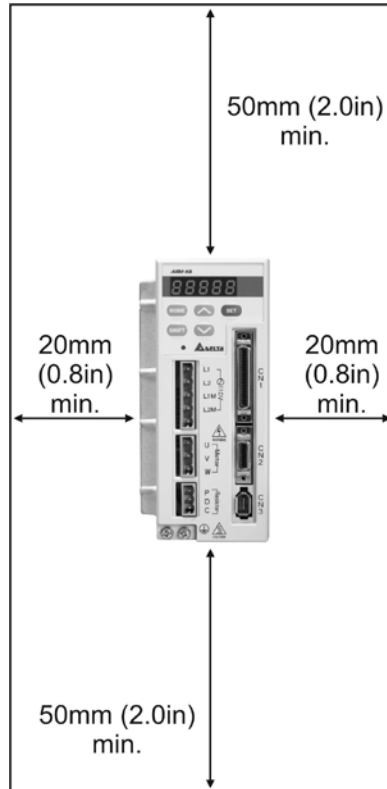
Серводвигатель ЕСМА должен быть надежно закреплен механически. Также необходимо обеспечить свободное пространство для отвода тепла. Корпус двигателя должен быть надежно заземлен.

Габаритные и установочные размеры указаны в спецификации главы 11.

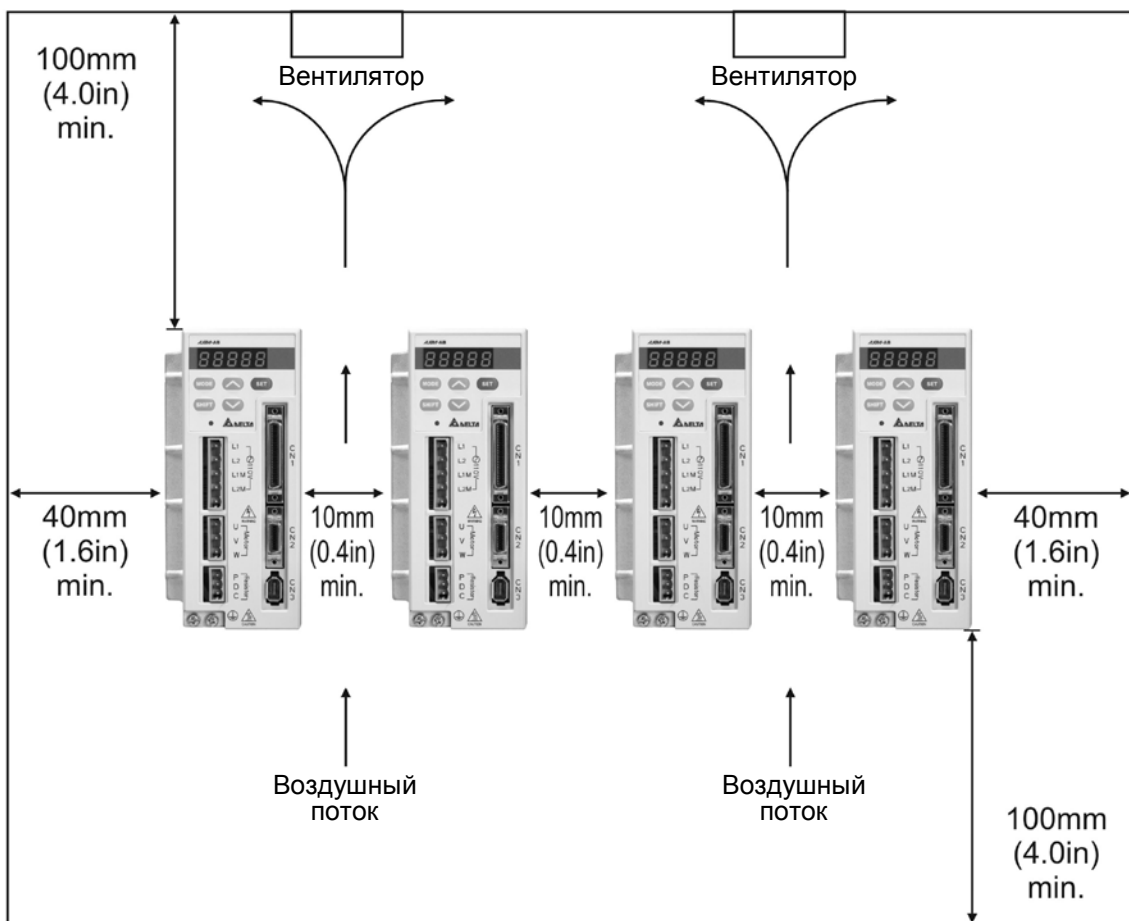
### Минимальные зазоры

При превышении допустимой температуры эксплуатации используйте внешнюю принудительную вентиляцию. Соблюдайте минимально-допустимые зазоры между преобразователем и стенками шкафа и соседним электрооборудованием. При установке двух и более устройств соблюдайте необходимые зазоры между ними для обеспечения эффективного отвода тепла.

■ Минимальные зазоры



■ Установка нескольких преобразователей в шкафу





# Глава 3. Подключение

Эта глава содержит необходимые сведения по подключению сервопривода серии ASDA-AB, описание входов и выходов привода, а также примеры типовых подключений в различных режимах.

## 3.1 Конфигурация

### 3.1.1 Соединение с внешними устройствами

Рис. 3.1 Сервопривод с питанием 220V

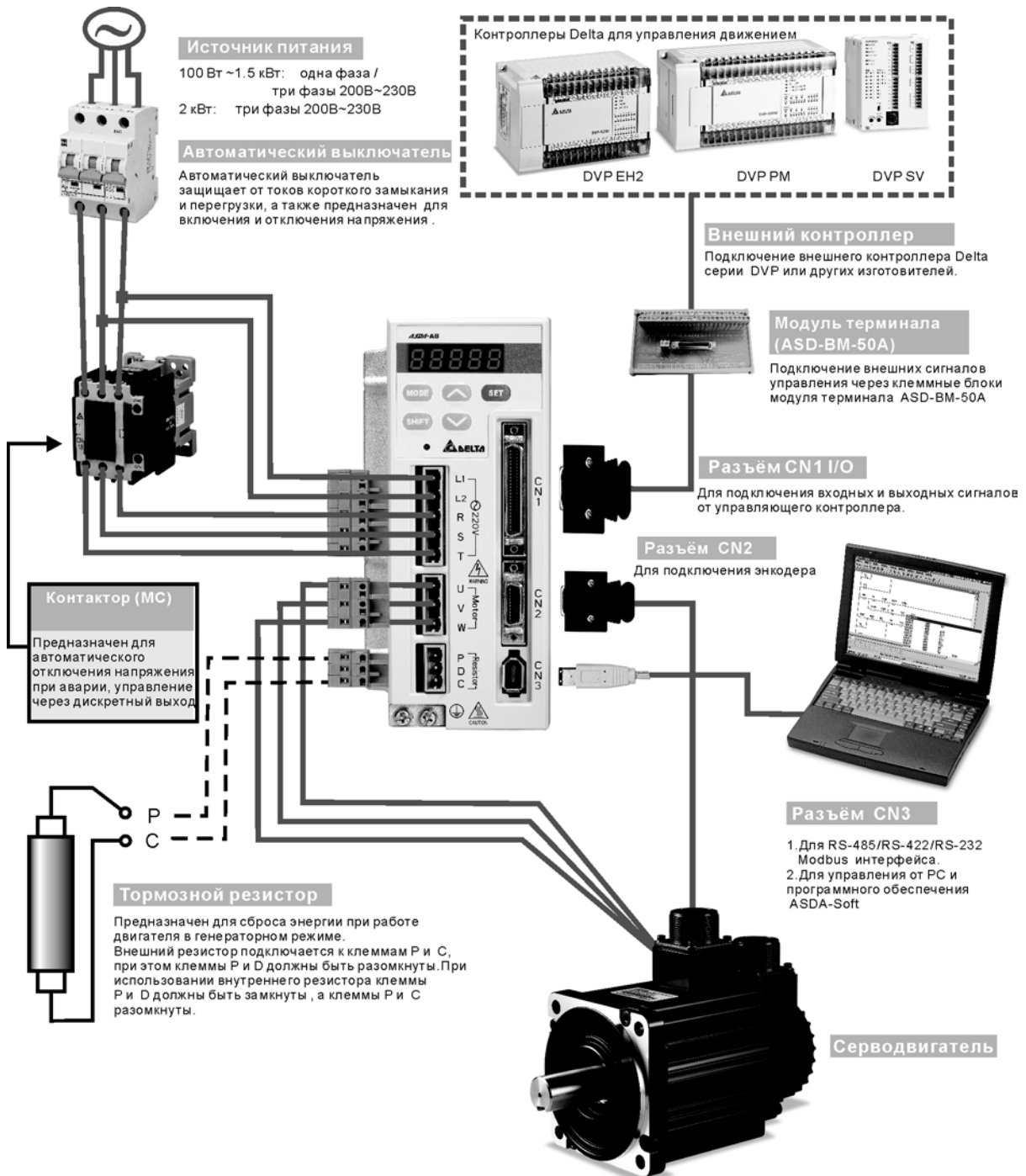
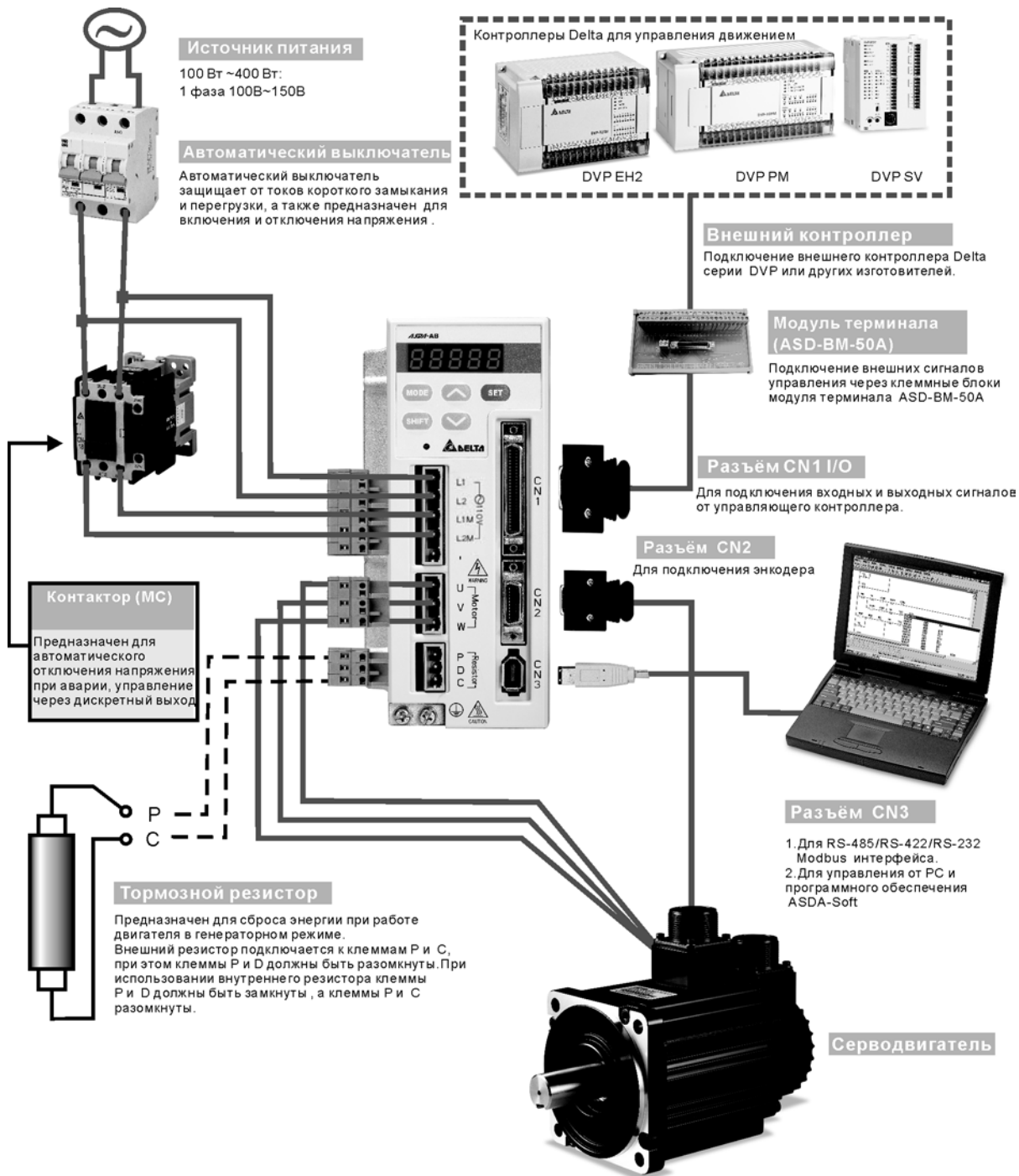


Рис. 3.2 Сервопривод с питанием 110V



## 3.1.2 Клеммы и разъёмы привода


Обозначение	Описание	Замечания	
L1, L2	Питание цепей управления привода	Переменное однофазное напряжение 220 В (или 110В для моделей на 110В)	
R, S, T (для мод. 220V)	Силовое питание привода	При однофазном питании используются клеммы R и S (L1M и L2M для моделей на 110В). При трехфазном питании используются клеммы R, S, T. Для питания цепей управления привода могут быть установлены перемычки между клеммами R и L1, S и L2.	
L1M, L2M (для мод. 110V)			
U, V, W FG (⊕)	Подключение двигателя	Клеммы для подключения серводвигателя	
		Обозначение	Цвет проводов
		U	Красный
		V	Белый
		W	Черный
FG (⊕)	Зеленый		
P, D, C	Клеммы подключения тормозного резистора	Встроенный резистор	Проверьте, чтобы клеммы P и D были замкнуты, а клеммы P и C разомкнуты.
		Внешний резистор	Внешний резистор подключается к клеммам P и C, при этом клеммы P и D должны быть разомкнуты.
⊕	Клемма заземления	Клемма для подключения провода заземления двигателя и питания.	
CN1	Разъём входов/выходов	Используется для подключения внешних цепей управления. Подробнее в разделе 3.3	
CN2	Разъём энкодера двигателя	Используется для подключения энкодера двигателя. Подробнее в разделе 3.4	
		Обозначение	Цвет проводов
		A	Черный
		/A	Черный/Красный
		B	Белый
		/B	Белый/Красный
		Z	Оранжевый
		/Z	Оранжевый/Красный
		+5V	Коричневый и Коричневый/Белый
GND	Синий и Синий/Белый		
CN3	Разъём связи	Используется для подключения к компьютеру, ПЛК, операторской панели. Подробно смотрите раздел 3.5	

**ПРИМЕЧАНИЕ**

- 1) Клеммы U, V, W, а также клеммы разъёмов CN1, CN2, CN3 имеют схемы защиты от короткого замыкания

### Замечания по подключению

При подключении или перемещении сервопривода или серводвигателя необходимо соблюдать меры предосторожности во избежание поражения электрическим током.

1. В приводах с питанием 110V силовое питание подключается к клеммам L1M и L2M.
2. Убедитесь в правильности подключения сетевого питания и кабеля двигателя к соответствующим клеммам (R(L1M), S(L2M), T, U, V, W).
3. Используйте для монтажа сдвоенные витые пары для уменьшения помех.
4. Во избежание поражения электрическим током не прикасайтесь к силовым терминалам (R(L1M), S(L2M), T, U, V, & W). После отключения питания на элементах сервопривода в течение нескольких минут может оставаться напряжение. Дождитесь, пока светодиод питания погаснет полностью. (Смотрите также раздел «Меры предосторожности» на стр. ii).
5. Силовые кабели питания и двигателя должны быть расположены отдельно от кабеля энкодера и других сигнальных кабелей. Не размещайте силовые и сигнальные кабели ближе 30 см друг от друга.
6. Для кабеля энкодера используйте витые экранированные провода. При длине более 20 метров продублируйте провода сигналов энкодера для компенсации потерь.
7. Для кабеля двигателя используйте провода и кабели на напряжение не ниже 600 В, при длине кабеля более 30 метров увеличьте сечение проводов для снижения потерь.
8. Экраны кабелей должны быть подключены со стороны сервопривода к клемме заземления .
9. Спецификация разъёмов кабелей приведена в разделе 3.1.6.

### 3.1.3 Методы подключения

Для сервоприводов мощностью от 100 Вт до 1.5 кВт используется либо однофазное, либо трехфазное питание. Для приводов на 2 кВт используется только трехфазное питание.

Схемы подключения приведены на рисунках 3.3, 3.4 & 3.5:

Кнопка «Power ON» - «Вкл. силового питания» - Н.О. контакт

Кнопка «Power OFF» - «Выкл. силового питания» - Н.З. контакт

MC : электромагнитный контактор

Рис. 3.3 Однофазный источник питания (модели на 1.5кВт и ниже, 220V)

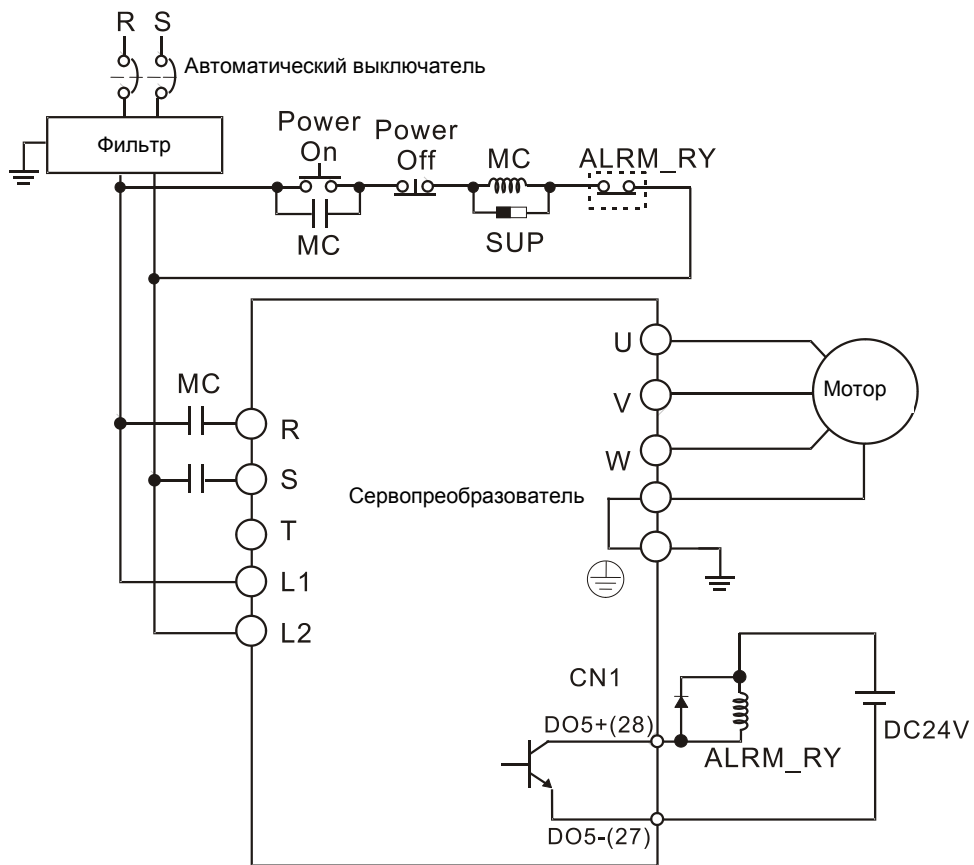


Рис. 3.4 Однофазный источник питания (модели на 400Вт и ниже, 110В)

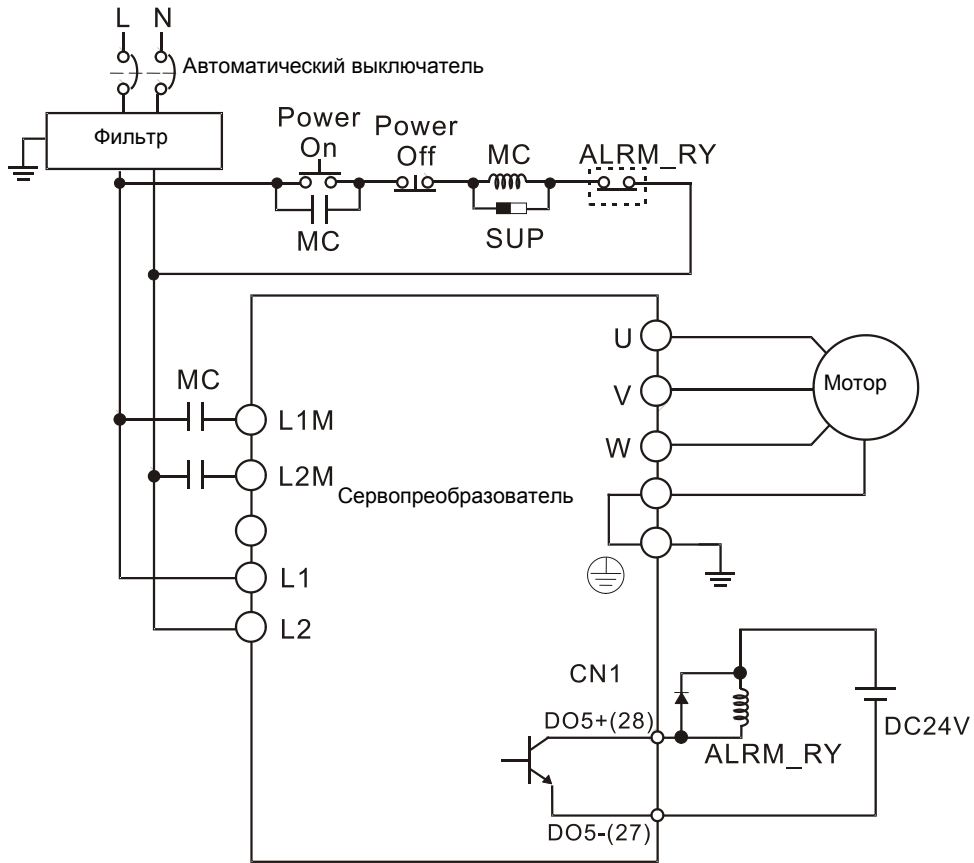
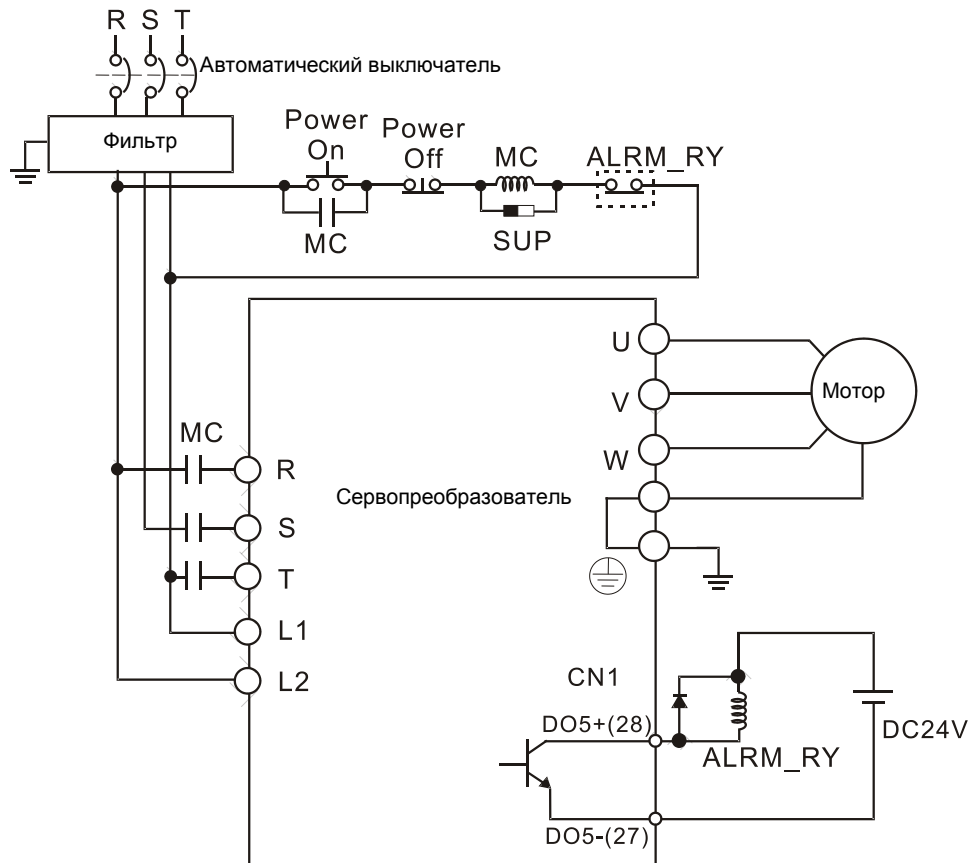
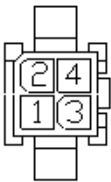
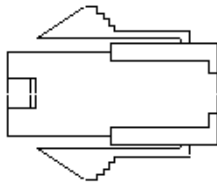
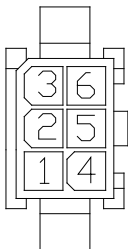
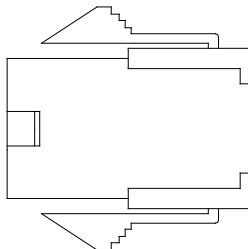
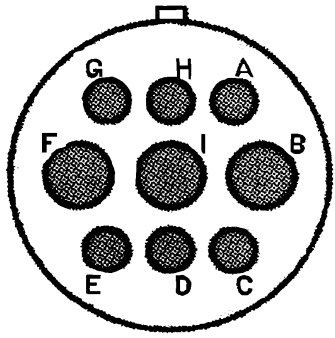
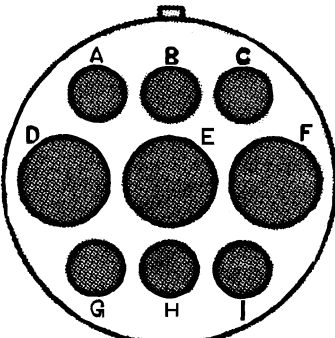


Рис. 3.5 Трехфазный источник питания (все модели на 220В)



### 3.1.4 Спецификация разъемов кабеля серводвигателя

Символ (□) в наименовании модели означает версию или наличие опции. (Смотрите раздел 1.2)

Модель двигателя	Клеммы двигателя (U, V, W) / э.м. тормоза	Тип разъема
ЕСМА-С30401□S (100W) ЕСМА-С30602□S (200W) ЕСМА-С30604□S (400W) ЕСМА-С30804□7 (400W) ЕСМА-С30807□S (750W)	  <p>Корпус: JOWLE (C4201H00-2*2PA)</p>	A
ЕСМА-С30401□S (100W) ЕСМА-С30602□S (200W) ЕСМА-С30604□S (400W) ЕСМА-С30804□7 (400W) ЕСМА-С30807□S (750W)	  <p>Корпус: JOWLE (C4201H00-2*3PA)</p>	B
ЕСМА-С31010□S (1000W) ЕСМА-Е31310□S (1000W) ЕСМА-Е31315□S (1500W) ЕСМА-С31020□S (2000W)	 <p>3106A-20-18S</p>	C
ЕСМА-Е31820□S (2000W)	 <p>3106A-24-11S</p>	D

Обозначение контактов разъёма	U (Красный)	V (Белый)	W (Черный)	Заземл. корпуса (Зеленый)	Тормоз1 (Синий)	Тормоз2 (Корич.)
A	1	2	3	4	-	-
B	1	2	4	5	3	6
C	F	I	B	E	G	H
D	D	E	F	G	A	B

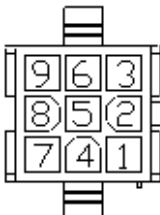
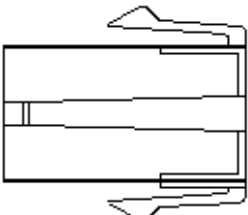
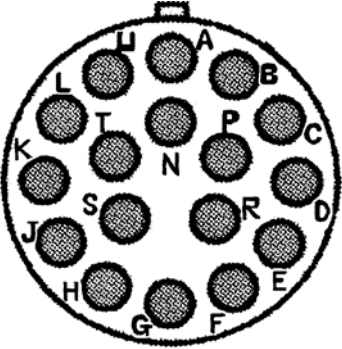


**ПРИМЕЧАНИЕ**

- 1) Катушка э/м. тормоза не имеет полярности. Наименование её клемм BRAKE1 (Синий) и BRAKE2 (Коричневый).
- 2) Напряжение питание э/м тормоза: DC24V. Никогда не используйте для этого напряжение VDD (+24V).

### 3.1.5 Спецификация разъёма энкодера

Символ (□) в наименовании модели означает версию или наличие опции. (Смотрите раздел 1.2)

Модель двигателя	Разъём кабеля энкодера	Тип разъёма
ЕСМА-С30401□S (100W) ЕСМА-С30602□S (200W) ЕСМА-С30604□S (400W) ЕСМА-С30804□7 (400W) ЕСМА-С30807□S (750W)	  <p>Корпус: AMP (1-172161-9)</p>	A
ЕСМА-G31303□S (300W) ЕСМА-E31305□S (500W) ЕСМА-G31306□S (600W) ЕСМА-G31309□S (900W) ЕСМА-С31010□S (1000W) ЕСМА-E31310□S (1000W) ЕСМА-E31315□S (1500W) ЕСМА-С31020□S (2000W)	 <p>3106A-20-29S</p>	B



Разъем AMP (1-172161-9)	A (Черн)	/A (Черн/красн)	B (Белый)	/B (Бел/Красн)	Z (Оранже)	/Z (Оранже/Красн)	+5V (Корич и Корич/Бел)	GND (Синий и Син/Бел)	Экран
A	1	4	2	5	3	6	7	8	9
Разъем 3106A-20-29S	A (Синий)	/A (Син/Черн)	B (Зеленый)	/B (Зел/Черн)	Z (Желтый)	/Z (Желт/Черн)	+5V (Крас и Крас/Бел)	GND (Черн и Чер/Бел)	Экран
B	A	B	C	D	F	G	S	R	L

### 3.1.6 Спецификация кабелей для сервопривода

Символ (□) в наименовании модели означает версию или наличие опции. (Смотрите раздел 1.2)

#### Силовые кабели


Преобразователь и двигатель		Сечение проводов ~ мм <sup>2</sup> (AWG)			
		L1, L2	R, S, T	U, V, W	P, C
ASD-A0111-AB ASD-A0121-AB	ECMA-C30401□S	1.3 (AWG16)	2.1 (AWG14)	0.82 (AWG18)	2.1 (AWG14)
ASD-A0211-AB ASD-A0221-AB	ECMA-C30602□S	1.3 (AWG16)	2.1 (AWG14)	0.82 (AWG18)	2.1 (AWG14)
ASD-A0411-AB ASD-A0421-AB	ECMA-C30604□S	1.3 (AWG16)	2.1 (AWG14)	0.82 (AWG18)	2.1 (AWG14)
	ECMA-C30804□7	1.3 (AWG16)	2.1 (AWG14)	0.82 (AWG18)	2.1 (AWG14)
	ECMA-E31305□S	1.3 (AWG16)	2.1 (AWG14)	0.82 (AWG18)	2.1 (AWG14)
	ECMA-G31303□S	1.3 (AWG16)	2.1 (AWG14)	0.82 (AWG18)	2.1 (AWG14)
ASD-A0721-AB	ECMA-C30807□S	1.3 (AWG16)	2.1 (AWG14)	0.82 (AWG18)	2.1 (AWG14)
	ECMA-G31306□S	1.3 (AWG16)	2.1 (AWG14)	0.82 (AWG18)	2.1 (AWG14)
ASD-A1021-AB	ECMA-C31010□S	1.3 (AWG16)	2.1 (AWG14)	1.3 (AWG16)	2.1 (AWG14)
	ECMA-E31310□S	1.3 (AWG16)	2.1 (AWG14)	1.3 (AWG16)	2.1 (AWG14)
	ECMA-G31309□S	1.3 (AWG16)	2.1 (AWG14)	1.3 (AWG16)	2.1 (AWG14)
ASD-A1521-AB	ECMA-E31315□S	1.3 (AWG16)	2.1 (AWG14)	1.3 (AWG16)	2.1 (AWG14)
ASD-A2023-AB	ECMA-C31020□S	1.3 (AWG16)	2.1 (AWG14)	2.1 (AWG14)	2.1 (AWG14)
	ECMA-E31320□S	1.3 (AWG16)	2.1 (AWG14)	2.1 (AWG14)	2.1 (AWG14)
	ECMA-E31820□S	1.3 (AWG16)	2.1 (AWG14)	3.3 (AWG12)	2.1 (AWG14)

**Кабели для энкодера**

Сервопривод	Сечение проводов ~ мм <sup>2</sup> (AWG)			
	Сечение	Число проводов (пар проводов)	UL Rating	Длина
ASD-A0111-AB ASD-A0121-AB	0.13 (AWG26)	10 (4)	UL2464	3m (9.84ft.)
ASD-A0211-AB ASD-A0221-AB	0.13 (AWG26)	10 (4)	UL2464	3m (9.84ft.)
ASD-A0411-AB ASD-A0421-AB	0.13 (AWG26)	10 (4)	UL2464	3m (9.84ft.)
ASD-A0721-AB	0.13 (AWG26)	10 (4)	UL2464	3m (9.84ft.)
ASD-A1021-AB	0.13 (AWG26)	10 (4)	UL2464	3m (9.84ft.)
ASD-A1521-AB	0.13 (AWG26)	10 (4)	UL2464	3m (9.84ft.)
ASD-A2023-AB	0.13 (AWG26)	10 (4)	UL2464	3m (9.84ft.)



**ПРИМЕЧАНИЕ**

- 1) Для сигналов управления используйте кабели с витыми парами для предотвращения влияния помех и наводок.
- 2) Экранирующий провод кабелей должен быть подключен к клемме заземления (обозначение ) сервопривода.

### 3.2 Базовая схема соединений

Рис. 3.6 Базовая схема соединений для моделей 100Вт ~ 1.5кВт, 220В

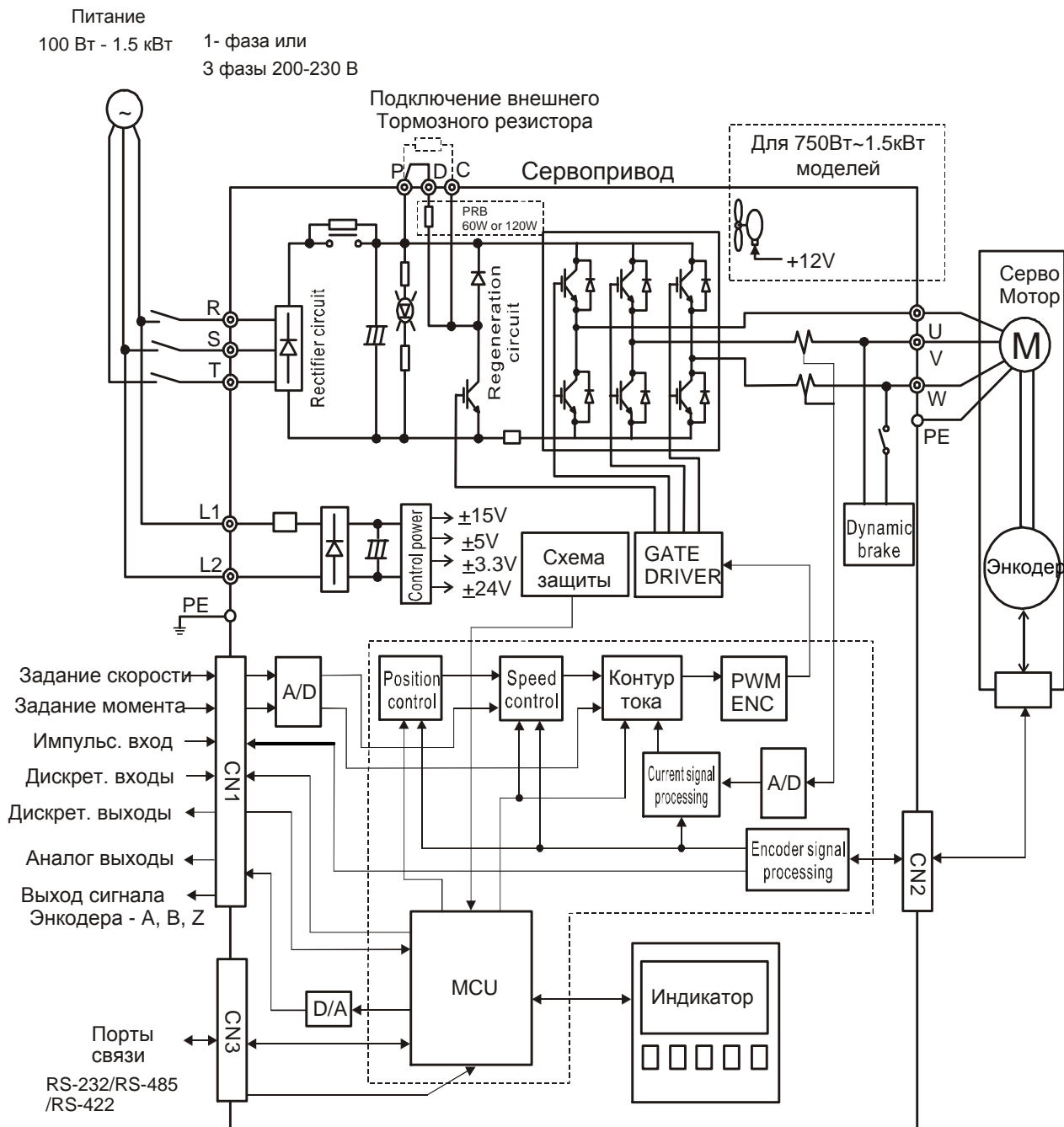


Рис. 3.7 Базовая схема соединений для моделей 2кВт, 220В

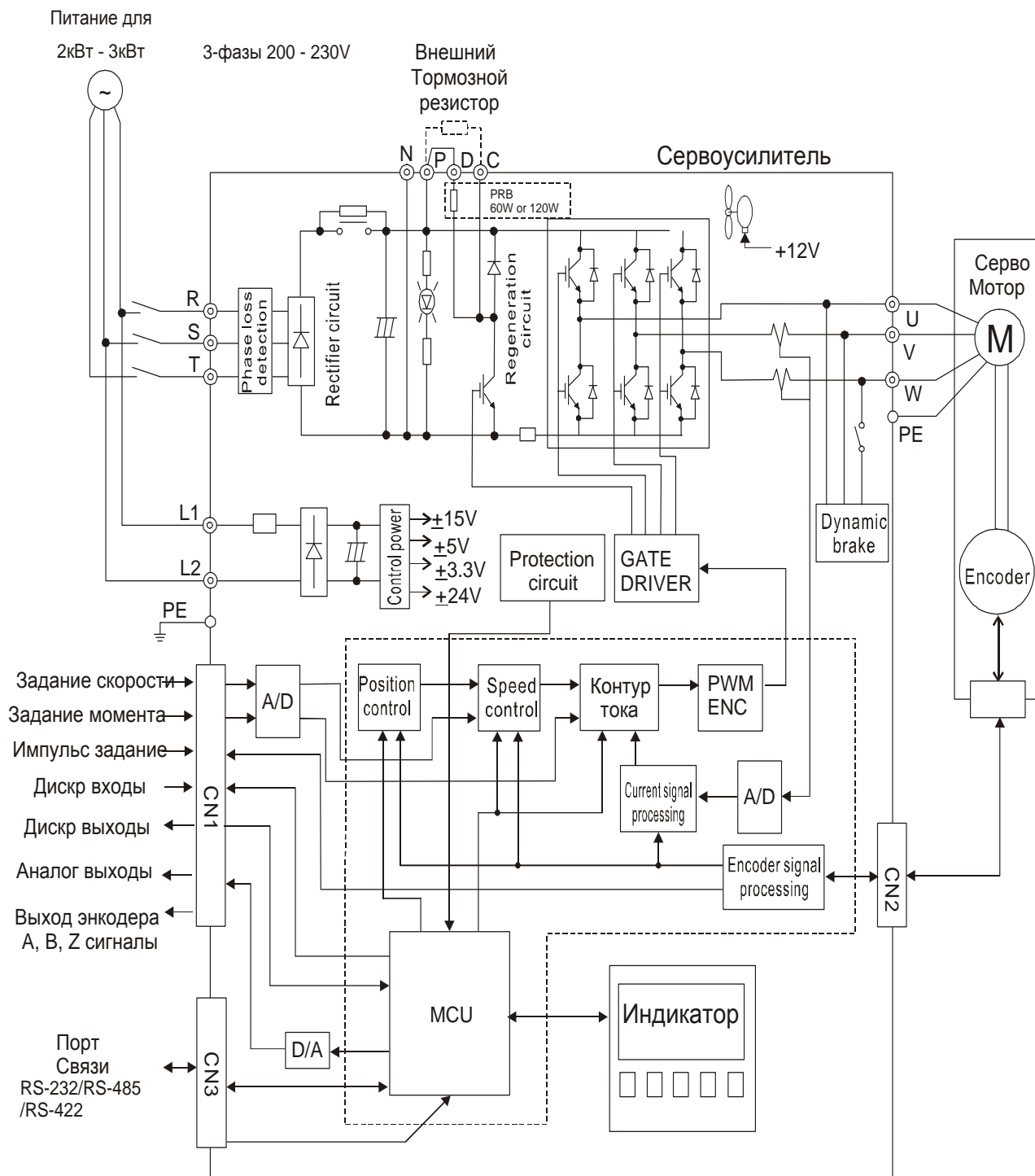
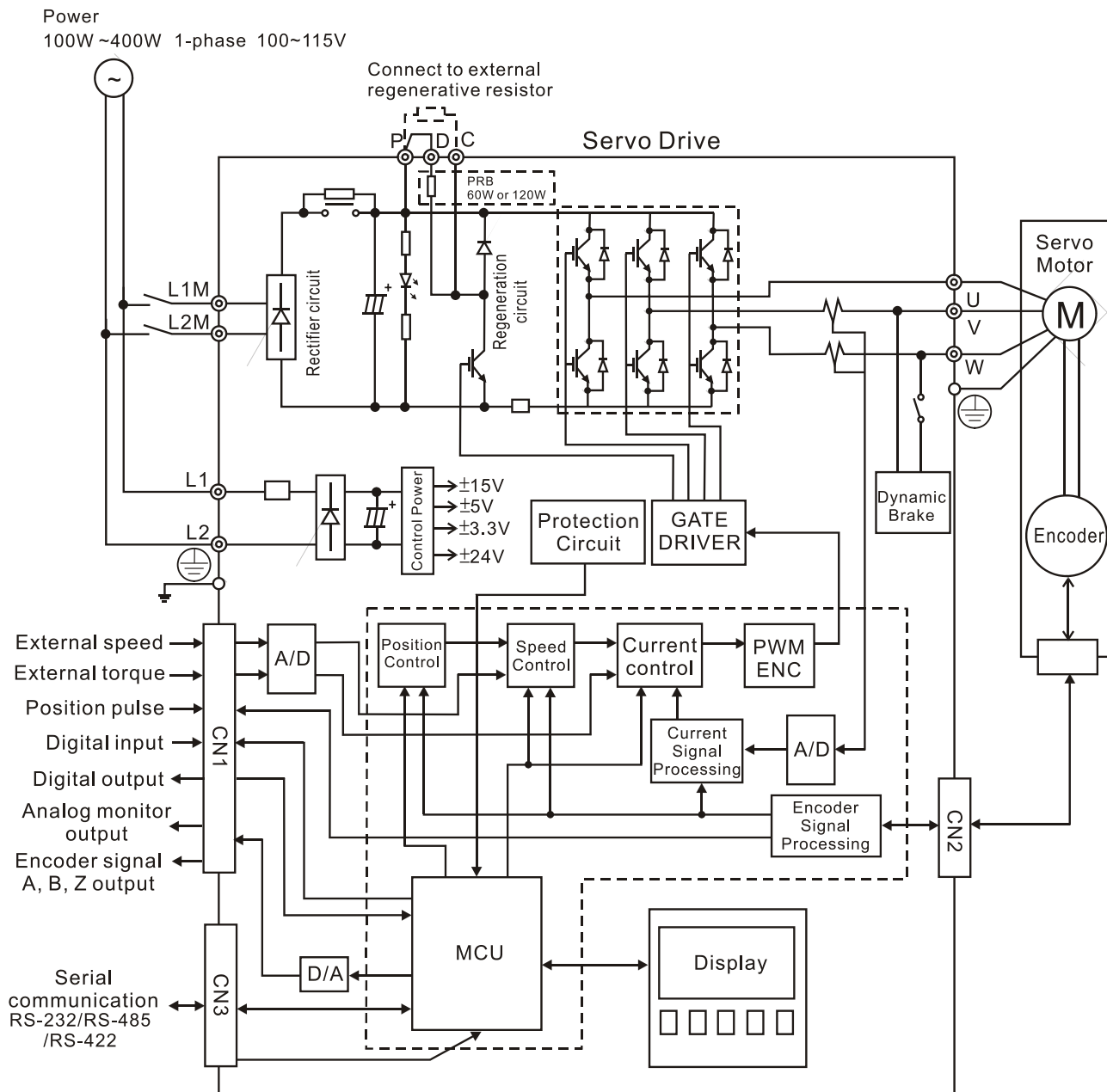


Рис 3.8 Базовая схема соединений для моделей 100Вт ~ 400Вт, 110В



### 3.3 Подключение входов и выходов (Разъём CN1)

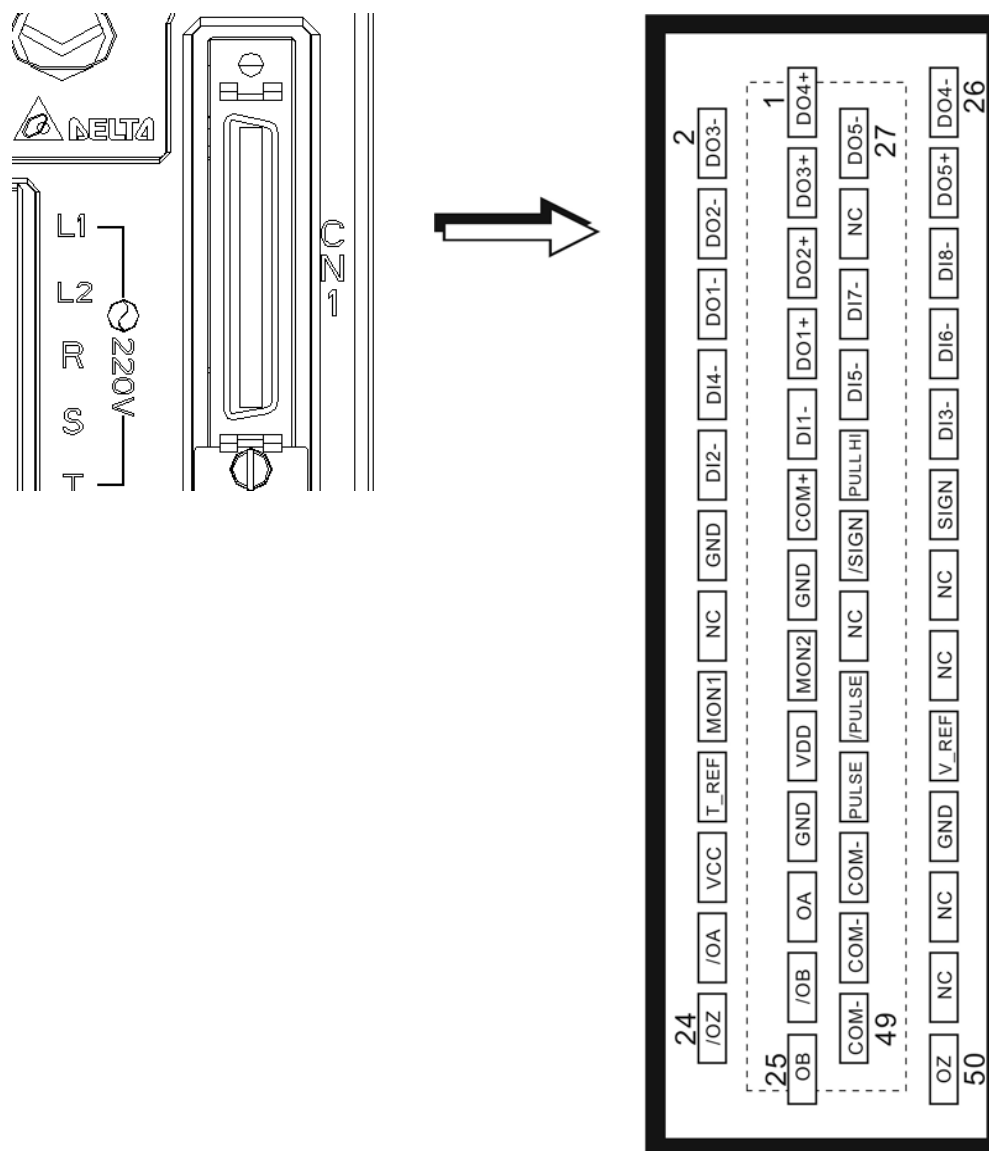
Разъём CN1 содержит три группы сигналов:

- 1) Аналоговые сигналы задания скорости и момента, импульсные сигналы обратной связи от энкодера, импульсные сигналы задания, сигналы опорного напряжения.
- 2) 8 программируемых входных сигналов (DI), настройка через параметры P2-10 ~ P2-17
- 3) 5 программируемых выходных сигналов (DO) , настройка через параметры P2-18 ~ P2-22

Подробное описание сигналов разъёма CN1 приведено в разделе 3.3.2, таблицах 3.A, 3.B и 3.C.

#### 3.3.1 Идентификация разъёма CN1

Рис. 3.9 Расположение контактов разъёма CN1



## Назначение контактов разъёма CN1

2	DO3-	Дискретный выход	1	DO4+	Дискретный выход	27	DO5-	Дискретный выход	26	DO4-	Дискретный выход
4	DO2-	Дискретный выход	3	DO3+	Дискретный выход	29	NC	Не использ.	28	DO5+	Дискретный выход
6	DO1-	Дискретный выход	5	DO2+	Дискретный выход	31	DI7-	Дискретный вход	30	DI8-	Дискретный вход
8	DI4-	Дискретный вход	7	DO1+	Дискретный выход	33	DI5-	Дискретный вход	32	DI6-	Дискретный вход
10	DI2-	Дискретный вход	9	DI1-	Дискретный вход	35	PULL HI	Pulse applied power	34	DI3-	Дискретный вход
12	GND	Общий для аналоговых сигналов	11	COM+	Общий для входов (12~24V)	37	/SIGN	Position sign (-)	36	SIGN	Position sign (+)
14	NC	Не использ.	13	GND	Общий для аналоговых сигналов	39	NC	Не использ.	38	NC	Не использ.
16	MON1	Аналоговый выход 1	15	MON2	Аналоговый выход 2	41	/PULSE	Имп. вход (-)	40	NC	Не использ.
18	T_REF	Аналоговый вход задания момента	17	VDD	+24V ист. питания (для дискр. входов)	43	PULSE	Имп. вход (+)	42	V_REF	Аналоговый вход задания скорости (+)
20	VCC	+12V опорное напряжение (для аналог. вх.)	19	GND	Общий для аналоговых сигналов	45	COM-	0В источника питания VDD	44	GND	Общий для аналоговых сигналов
22	/OA	Имп. выход сигнала /A	21	OA	Имп. выход сигнала A	47	COM-	0В источника питания VDD	46	NC	Не использ.
24	/OZ	Имп. Выход сигнала /Z	23	/OB	Имп. выход сигнала /B	49	COM-	0В источника питания VDD	48	OCZ	Имп. выход сигнала Z (Открытый коллектор)
			25	OB	Имп. выход сигнала B				50	OZ	Имп. выход сигнала Z (Лин. драйвер)



## ПРИМЕЧАНИЕ

1) Контакты разъёма, обозначенные как «Не используемые», подключены к внутренним цепям привода. Во избежание повреждений этих входов запрещается подключать к ним какие-либо сигналы!

### 3.3.2 Описание сигналов разъёма CN1

В таблицах 3.A, 3.B, и 3.C приведено подробное описание сигналов разъёма CN1. Сигналы задания имеют свое назначение и не могут быть переопределены. Сигналы входов и выходов могут быть запрограммированы пользователем на различные функции.

**Таблица 3.A Основные сигналы (задания)**

Сигнал		Номер контакта	Описание	Схема (см. 3.3.3)
Аналог. входы	V_REF	42	Задание скорости: от -10V до +10V, максимальный сигнал соответствует максимальной скорости, определяемой параметром P1-55 (ограничение максимальной скорости, заводская настройка 3000 об/мин)	C1
	T_REF	18	Задание момента: от -10V до +10V, соответствует заданию от -100% до +100% номинального момента	C1
Аналог. выходы	MON1	16	Аналоговые выходы MON1 и MON2 предназначены для вывода параметров работы привода. Выбор выводимого параметра определяется параметрами P0-03, P1-04 и P1-05.	C2
	MON2	15		
Имп. входы задания полож.	PULSE	41	К приводу могут быть подключены сигналы задания двух типов: «Открытый коллектор» и «Линейный драйвер». Тип команд может быть трех типов: «квадратурный», импульсный на каждое направление вращения (CW + CCW pulse) и импульсы/направление. (Смотрите P1-00).	C3/C4
	/PULSE	43		
	SIGN	37		
	/SIGN	36		
	PULL HI	35	Используется для подключения к клемме 17 при типе входного сигнала «Открытый коллектор»	C3
Имп. выходы полож.	OA	21	Сигналы энкодера двигателя для внешнего использования. Выход может быть отмасштабирован параметром P1-46	C11/C12
	/OA	22		
	OB	25		
	/OB	23		
	OZ	50		
	/OZ	24		
Питание	VDD	17	Внутренний источник питания постоянного тока +24V для внешних цепей управления. Максимальный ток нагрузки 500 мА.	-
	COM+	11	«COM+» общая клемма для дискретных входов и выходов. «+24» и «COM+» соединяются для режима «источник» (source). При использовании внешнего источника (+12V ... +24V), его «плюс» подключается к COM+ и «минус» к COM-.	
		45		
		47		
COM-	49			
Питание	VCC	20	Внутренний источник питания «+12V». Предназначен для питания задатчиков скорости и момента. Максимальный ток нагрузки 100mA.	-
	GND	12,13, 19,44	Общий для источника питания «+12».	



Сигнал		Номер контакта	Описание	Схема (см. 3.3.3)
Другие	NC	14,29, 38,39, 40,46, 48	Не используемые контакты. Не подключать к внешним цепям!	-

Дискретные входы и выходы имеют заводскую настройку, которая может быть изменена для необходимого режима работы (раздел 1-5). В таблицах 3.В и 3.С указаны значения возможных функций входов и выходов. Заводские настройки указаны в таблицах 3.Г и 3.Н.

Дискретные выходы имеют заводскую конфигурацию, выходные сигналы могут быть переопределены на определенные контакты. Например, сигнал тревоги установленный на выход DO5 (контакты 28/27) может быть определен на выход DO1 (контакты 7/6).

В таблицах 3.В и 3.С приведено описание сигналов управления, их применение для выбранного режима работы, наименование и типовая схема для входа или выхода.

**Таблица 3.В Функции дискретных выходов**

Выход. сигнал	Значение	Используемый режим	Контакт (по умолч.)		Описание <sup>(*)</sup>	Схема (см. 3-3-3)
			+	-		
SRDY	01	Все	7	6	Выход SRDY активен, когда привод готов к пуску. Все ошибки и аварийные состояния сброшены.	C5/C6/C7/C8
SON	02	Не зависит от режима	-	-	Выход SON активен, когда подано напряжение питания управления на привод. Привод может быть в состоянии готовности или нет в зависимости от наличия аварийных сообщений. При их отсутствии будет сигнал SRDY – ВКЛ. (смотрите также параметр P2-51)	
ZSPD	03	Все	5	4	Выход ZSPD активизируется при обнаружении нулевой скорости, определенной в параметре P1-38.	
TSPD	04	Все	3	2	Выход TSPD активизируется при превышении скорости выше, чем определенной в параметре P1-39.	
TPOS	05	Pt, Pr, Pt-S, Pt-T, Pr-S, Pr-T	1	26	1. В режиме Pt выход TPOS будет активен, когда величина ошибки между заданным и фактическим положением будет ниже определенной параметром P1-54. (Положение достигнуто). 2. В режиме Pr, выход TPOS будет активен когда фактическое положение будет в диапазоне ошибки от «-P1-54» до «+P1-54» заданного значения. Заводская настройка P1-54=99. При нулевом задании выход будет активен в диапазоне от -99 до + 99 импульсов положения.	

TQL	06	Не зависит от режима	-	-	Сигнал TQL активен при достижении приводом момента, установленного параметрами P1-12 ~ P1-14 при задании с аналогового входа.
ALRM	07	Все	28	27	Сигнал ALRM активен при обнаружении состояния ошибки
BRKR	08	Все	1	26	Сигнал BRKR активен при включении тормоза двигателя.
HOME	09	Pt, Pr	3	2	Сигнал HOME активен при достижении «исходного» положения при срабатывании концевика «HOME» (дискретный вход 24) и при выполнении условий параметров P1-47, P1-50, и P1-51.
OLW	10	Все	-	-	Сигнал OLW активен при достижении уровня перегрузки, установленного в параметре P1-56.
WARN	11	Все	-	-	Сигнал WARN активен при появлении на входах сигналов: ограничение реверса, ограничение прямого вращения, внешний аварийный стоп, а так же при ошибке связи и низком напряжении питания.
CMDOK	12	Все	-	-	Сигнал CMDOK активен, когда сервопривод выполнит команду внутреннего позиционирования или остановится после истечения задержки времени, заданной в параметре P1-62.

**Замечание \*1:** Исходное состояние выхода может быть установлено как Н.О, так и Н.З в соответствии с параметрами P2-18~P2-22.



**ПРИМЕЧАНИЕ**

- 1) Контакты 3 и 2 могут быть сигналами TSPD или HOME в зависимости от режима управления.
- 2) Контакты 1 и 26 могут быть сигналами BRKR или TPOS в зависимости от режима управления.

**Таблица 3.С Функции дискретных входов**

Входной сигнал	Значение	Режим управления	Контакт (по умолч.)	Описание <sup>(*2)</sup>	Схема (см. 3-3-3)
SON	01	Все	9	Сигнал «Servo On». Включает режим "Готовность привода". Смотрите также параметр P2-51.	C9/C10
ARST	02	Все	33	Некоторые ошибки могут быть сброшены сигналом «ARST» - сброс ошибки. В таблице 10-3 указаны ошибки, которые могут быть сброшены этим сигналом. Перед сбросом ошибки, причина ее возникновения должна быть устранена, иначе ошибка не будет сброшена.	
GAINUP	03	Все	-	Переключение коэффициента усиления	

Входной сигнал	Значение	Режим управления	Контакт (по умолч.)	Описание <sup>(*)2</sup>	Схема (см. 3-3-3)
CCLR	04	Pt	10	При подаче сигнала «CCLR» активизируется режим сброса импульсов в соответствии с параметром P2-50.	
ZCLAMP	05	Все	-	При подаче сигнала «ZCLAMP» и скорости двигателя менее чем установленная скорость в параметре P1-38 вращение вала блокируется для фиксации положения.	
CMDINV	06	Pr, T, S	-	При подаче сигнала двигатель получает команду на реверсивное вращение.	
HOLD	07	Не зависит от режима		Сигнал паузы	
CTRG	08	Pr, Pr-S, Pr-T	10	Сигнал запуска в режиме Pr для отработки положений, записанных в параметрах POS 0, POS 1, POS 2. Активируется по переднему фронту сигнала.	
TRQLM	09	S, Sz	10	При подаче сигнала активируется индикация превышения по моменту.	
SPDLM	10	T, Tz	10	При подаче сигнала активируется индикация превышения по скорости.	
POS0	11	Pr	34	Сигналы задания положения в режиме Pr. Может быть 8 команд положения в соответствии с комбинацией сигналов POS 0, POS 1, и POS 2 по таблице 3.D.	
POS1	12	Pr-S, Pr-T	8		
POS2	13	-	-		
SPD0	14	S, Sz, Pt-S, Pr-S, S-T	34	Сигналы задания скорости в соответствии с таблицей 3.E.	
SPD1	15		8		
TCM0	16	Pt, T, Tz, Pt-T, Pr-T, S-T	34	Сигналы задания момента в соответствии с таблицей 3.F.	
TCM1	17		8		
S-P	18	Pt-S, Pr-S	31	Сигнал переключения режимов работы Скорость/Положение. OFF(выкл): Скорость, ON(вкл): Положение	
S-T	19	S-T	31	Сигнал переключения режимов работы Скорость/Момент. OFF(выкл): Скорость, ON(вкл): Момент	
T-P	20	Pt-T, Pr-T	31	Сигнал переключения режимов работы Момент/Положение. OFF(выкл): Момент, ON(вкл): Положение	
EMGS	21	Все	30	Аварийный стоп - Вход должен быть замкнут (Н.З), иначе будет сообщение ошибки (ALE13).	

Входной сигнал	Значение	Режим управления	Контакт (по умолч.)	Описание <sup>(*)2</sup>	Схема (см. 3-3-3)	
CWL	22	Pt, Pr, S, T Sz, Tz	32	Запрет прямого вращения - вход должен быть замкнут (Н.З), иначе будет сообщение ошибки (ALE14).		
CCWL	23	Pt, Pr, S, T Sz, Tz	31	Запрет обратного вращения - вход должен быть замкнут (Н.З), иначе будет сообщение ошибки (ALE15).		
ORGP	24	Не зависит от режима	-	Вход для датчика «HOME» для режима поиска исходного положения.		
TLLM	25	Не зависит от режима	-	Включение ограничения момента при обратном вращении. (Функция ограничения момента возможна при включении параметра P1-02).		
TRLM	26	Не зависит от режима	-	Включение ограничения момента при прямом вращении. (Функция ограничения момента возможна при включении параметра P1-02).		
SHOM	27	Не зависит от режима	-	Сигнал на выполнение поиска «исходного» положения.		
INDEX0	28	Не зависит от режима	-	Команда 0 пошагового выполнения (bit 0)		
INDEX1	29	Не зависит от режима	-	Команда 1 пошагового выполнения (bit 1)		
INDEX2	30	Не зависит от режима	-	Команда 2 пошагового выполнения (bit 2)		
INDEX3	31	Не зависит от режима	-	Команда 3 пошагового выполнения (bit 3)		
INDEX4	32	Не зависит от режима	-	Команда 4 пошагового выполнения (bit 4)		
MD0	33	Не зависит от режима	-	Вход 0 - выбор пошагового режима (bit 0)		
MD1	34	Не зависит от режима	-	Вход 1 - выбор пошагового режима (bit 1)		
MDP0	35	Не зависит от режима	-	Вход 0 для ручного задания пошагового режима.		
MDP1	36	Не зависит от режима	-	Вход 1 для ручного задания пошагового режима.		
JOGU	37	Не зависит от режима	-	Вход для режима JOG (толчок) в прямом направлении. [Смотрите параметр P4-05]		C9/C10
JOGD	38	Не зависит от режима	-	Вход для режима JOG (толчок) в обратном направлении. [Смотрите параметр P4-05]		
STEPU	39	Не зависит от режима	-	Сигнал на перемещение в следующее положение.		
STEPD	40	Не зависит от режима	-	Сигнал на перемещение в предыдущее положение		

Входной сигнал	Значение	Режим управления	Контакт (по умолч.)	Описание <sup>(*)2</sup>	Схема (см. 3-3-3)
STEPB	41	Не зависит от режима	-	Сигнал на перемещение (возврат) в первоначальное положение.	
AUTOR	42	Не зависит от режима	-	Запуск режима автоматического перемещения по внутренним командам задания. Интервал времени между перемещением задается параметрами от P2-52 до P2-59.	
GNUM0	43	Не зависит от режима	-	Электронный коэффициент редукции (Числитель1) [Параметры P2-60~P2-62]	
GNUM1	44	Не зависит от режима	-	Электронный коэффициент редукции (Числитель2) [Параметры P2-60~P2-62]	
INHP	45	Не зависит от режима	-	Запрет входных импульсов в режиме управления положением внешней импульсной последовательностью.	

**Замечание \*2:** Исходное состояние входа может быть установлено как Н.О, так и Н.З в соответствии с параметрами P2-10~P2-17.

**Таблица 3.D Источник команд позиционирования**

POS2	POS1	POS0	Параметр
OFF	OFF	OFF	P1-15, P1-16
OFF	OFF	ON	P1-17, P1-18
OFF	ON	OFF	P1-19, P1-20
OFF	ON	ON	P1-21, P1-22
ON	OFF	OFF	P1-23, P1-24
ON	OFF	ON	P1-25, P1-26
ON	ON	OFF	P1-27, P1-28
ON	ON	ON	P1-29, P1-30

**Таблица 3.E Источник команд скорости**

SPD1	SPD0	Параметр
OFF	OFF	Режим S: аналоговый вход Режим Sz: 0
OFF	ON	P1-09
ON	OFF	P1-10
ON	ON	P1-11

**Таблица 3.F Источник команд момента**

TCM1	TCM0	Параметр
OFF	OFF	Режим T: аналоговый вход Режим Tz: 0
OFF	ON	P1-12
ON	OFF	P1-13
ON	ON	P1-14

Заводские значения входных и выходных дискретных сигналов указаны в таблицах 3.G и 3.H. Эти таблицы приведены для большей наглядности используемых сигналов в различных режимах.

**Таблица 3.6** Заводские значения входных дискретных сигналов (DI) для различных режимов управления

Сигнал	Знач.	Функция	Pt	Pr	S	T	Sz	Tz	Pt-S	Pt-T	Pr-S	Pr-T	S-T
SON	01	Вкл. привода	DI1	DI1	DI1	DI1	DI1	DI1	DI1	DI1	DI1	DI1	DI1
ARST	02	Сброс привода	DI5	DI5	DI5	DI5	DI5	DI5					
GAINUP	03	Переключение коэффициентов в режиме скорости и положения											
CCLR	04	Сброс счета импульсов (P2-50)	DI2						DI2	DI2			
ZCLAMP	05	Низкая скорость CLAMP											
CMDINV	06	Управление реверсом											
HOLD	07	Пауза в режиме положения											
CTRG	08	Запуск (только в режиме P)		DI2							DI2	DI2	
TRQLM	09	Разрешение ограничения момента			DI2		DI2						
SPDLM	10	Разрешение ограничения скорости				DI2		DI2					
POS0	11	Выбор команды положения (1~8)		DI3							DI3	DI3	
POS1	12	Выбор команды положения (1~8)		DI4							DI4	DI4	
POS2	13	Выбор команды положения (1~8)											
SPD0	14	Выбор команды скорости (1~4)			DI3		DI3		DI3		DI5		DI3
SPD1	15	Выбор команды скорости (1~4)			DI4		DI4		DI4		DI6		DI4
TCM0	16	Выбор команды момента (1~4)	DI3			DI3		DI3		DI3		DI5	DI5
TCM1	17	Выбор команды момента (1~4)	DI4			DI4		DI4		DI4		DI6	DI6
S-P	18	Переключение режимов Положение(OFF) /Скорость(ON)							DI7		DI7		
S-T	19	Переключение режимов Скорость(OFF) /Момент(ON)											DI7
T-P	20	Переключение режимов Момент(OFF) /Положение(ON)								DI7		DI7	
EMGS	21	Аварийный стоп (контакт типа «b»-Н.З)	DI8	DI8	DI8	DI8	DI8	DI8	DI8	DI8	DI8	DI8	DI8

Сигнал	Знач.	Функция	Pt	Pr	S	T	Sz	Tz	Pt-S	Pt-T	Pr-S	Pr-T	S-T
CWL	22	Запрет реверса (контакт типа «b»-Н.3)	DI6	DI6	DI6	DI6	DI6	DI6					
CCWL	23	Запрет прямого вращения (контакт типа «b»-Н.3)	DI7	DI7	DI7	DI7	DI7	DI7					
ORGP	24	Датчик “Home”											
TLLM	25	Ограничение момента при реверсе (P1-02 )											
TRLM	26	Ограничение момента при прямом вращении (P1-02 )											
SHOM	27	Поиск “Home” - исходного положения											
INDEX0	28	Команда 0 пошагового выполнения (bit 0)											
INDEX1	29	Команда 1 пошагового выполнения (bit 1)											
INDEX2	30	Команда 2 пошагового выполнения (bit 2)											
INDEX3	31	Команда 3 пошагового выполнения (bit 3)											
INDEX4	32	Команда 4 пошагового выполнения (bit 4)											
MD0	33	Команда 0 режима пошагового выполнения.											
MD1	34	Команда 1 режима пошагового выполнения.											
MDP0	35	Команда 0 ручного режима непрерывного выполнения											
MDP1	36	Команда 1 ручного режима однократного выполнения.											
JOGU	37	Команда JOG вперед											
JOGD	38	Команда JOG назад											
STEPU	39	Команда перемещения в следующую позицию. (режим Pr)											
STEPD	40	Команда перемещения в предыдущую позицию. (режим Pr)											
STEPB	41	Команда перемещения в начальную позицию (только в автомат. режиме выполнения внутренних команд)											
AUTOR	42	Запуск авт. режима											



Сигнал	Знач.	Функция	Pt	Pr	S	T	Sz	Tz	Pt-S	Pt-T	Pr-S	Pr-T	S-T
		выполнения команд позиционирования.											
GNUM0	43	Электронный коэффициент редукции (Числитель0) [P2-60~P2-62]											
GNUM1	44	Электронный коэфф. редукции (Числитель1) [P2-60~P2-62]											
INHP	45	Запрет входных импульсов											

**ПРИМЕЧАНИЕ**

1) Контакты для входных сигналов смотрите в разделе 3.3.1.

**Таблица 3.Н Заводские значения выходных дискретных сигналов (DO) для различных режимов управления**

Сигнал	Знач.	Функция	Pt	Pr	S	T	Sz	Tz	Pt-S	Pt-T	Pr-S	Pr-T	S-T
SRDY	01	Готовность (Servo ready)	DO1	DO1	DO1	DO1	DO1	DO1	DO1	DO1	DO1	DO1	DO1
SON	02	Сигнал «Servo On» подан											
ZSPD	03	Наличие «Нулевой скорости»	DO2	DO2	DO2	DO2	DO2	DO2	DO2	DO2	DO2	DO2	DO2
TSPD	04	Заданная скорость			DO3	DO3	DO3	DO3	DO3	DO3	DO3	DO3	DO3
TPOS	05	Положение достигнуто	DO4	DO4					DO4	DO4	DO4	DO4	DO4
TQL	06	Достигнуто ограничение момента											
ALRM	07	Ошибка	DO5	DO5	DO5	DO5	DO5	DO5	DO5	DO5	DO5	DO5	DO5
BRKR	08	Сигнал на эл. магн. тормоз			DO4	DO4	DO4	DO4					
HOME	09	Исходное положение достигнуто	DO3	DO3									
OLW	10	Перегрузка											
WARN	11	Сигнал предупреждения											

**ПРИМЕЧАНИЕ**

1) Контакты для выходных сигналов смотрите в разделе 3.3.1.

### 3.3.3 Сигналы, определяемые пользователем

Если заводские значения параметров не устраивают требованиям пользователя, то можно определить другое назначение дискретных входов и выходов. Для этого предназначены параметры P2-10 to P2-17 и P2-18 to P2-22.

Смотрите также таблицу 3.1.

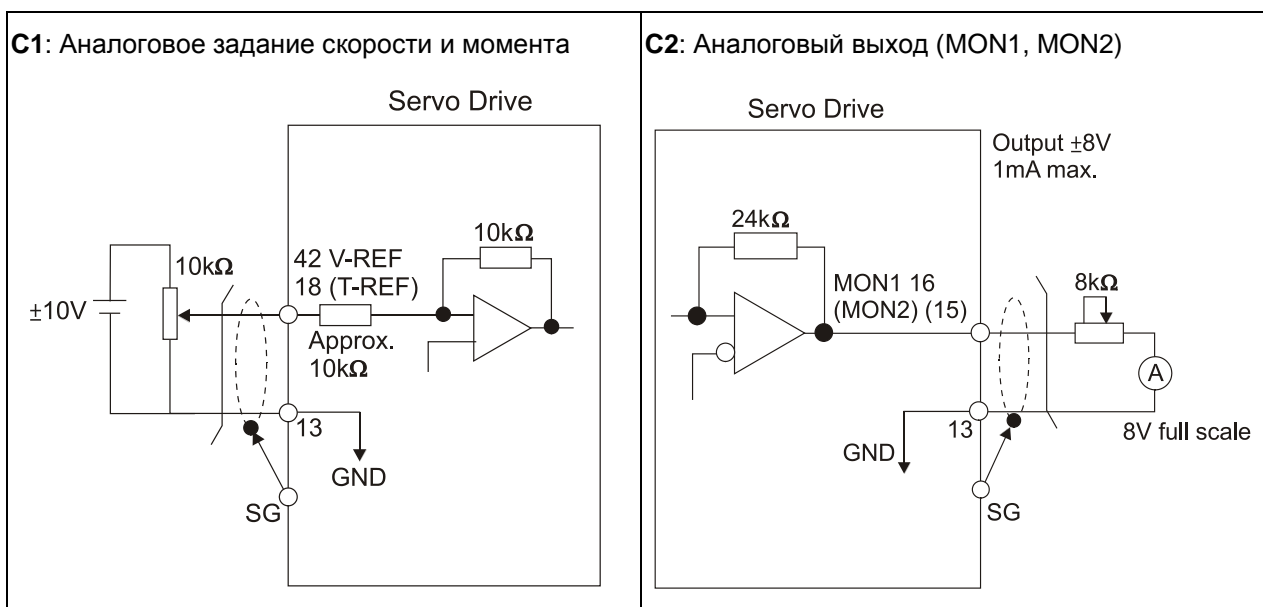
**Таблица 3.1 Сигналы входов и выходов, определяемые пользователем**

Сигнал	Контакт	Параметр	
DI	DI1-	9	P2-10
	DI2-	10	P2-11
	DI3-	34	P2-12
	DI4-	8	P2-13
	DI5-	33	P2-14
	DI6-	32	P2-15
	DI7-	31	P2-16
	DI8-	30	P2-17

Сигнал	Контакт	Параметр	
DO	DO1+	7	P2-18
	DO1-	6	
	DO2+	5	P2-19
	DO2-	4	
	DO3+	3	P2-20
	DO3-	2	
	DO4+	1	P2-21
	DO4-	26	
	DO5+	28	P2-22
	DO5-	27	

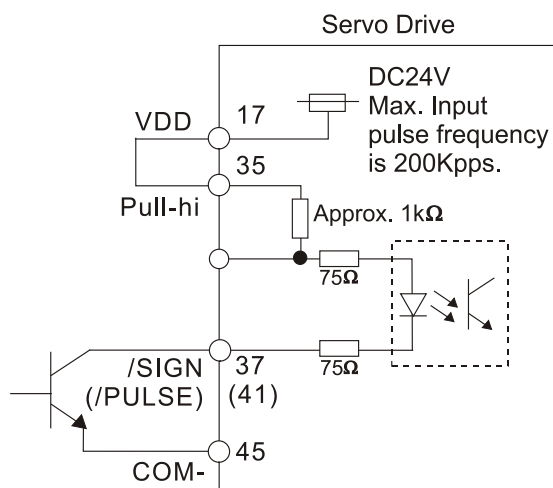
### 3.3.4 Схемы подключения входов / выходов разъёма CN1

Диапазон входных значений аналогового задания скорости и момента от -10 до +10 В. Тип задания устанавливается в соответствующих параметрах.

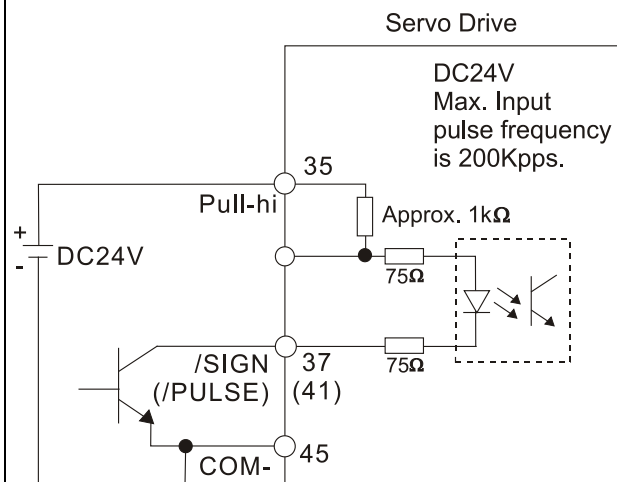


Имеется возможность подключения двух типов импульсных сигналов: линейный драйвер и открытый коллектор. Максимальная частота для сигналов с линейного драйвера 500 кГц, для сигналов с открытого коллектора – 200 кГц.

**C3-1:** Импульсы с открытого коллектора с использованием внутреннего источника питания

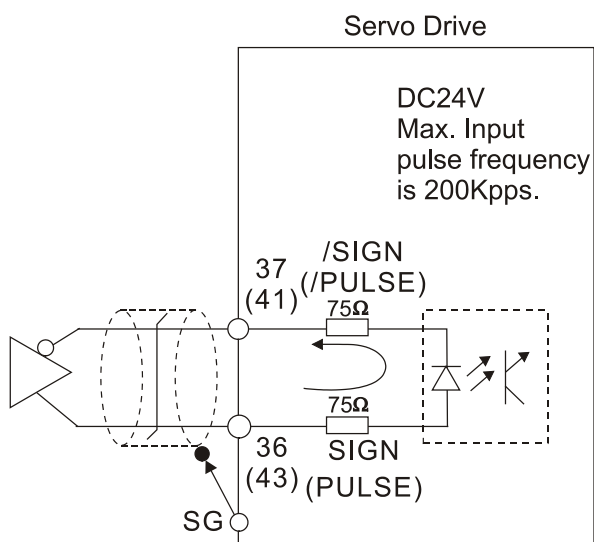
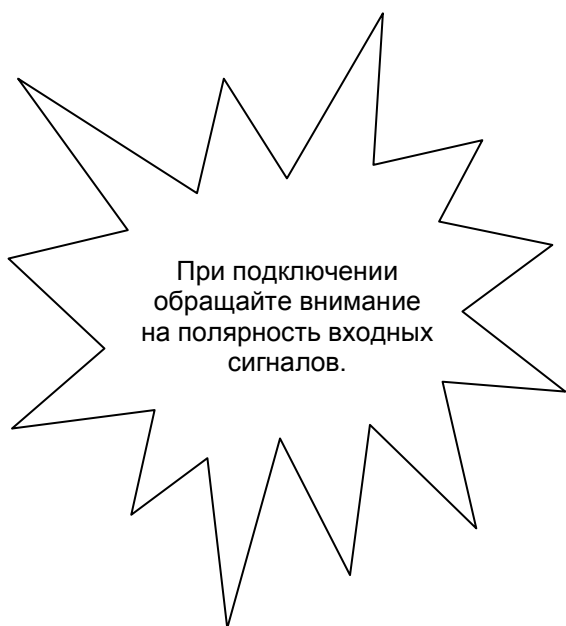


**C3-2:** Импульсы с открытого коллектора с использованием внешнего источника питания



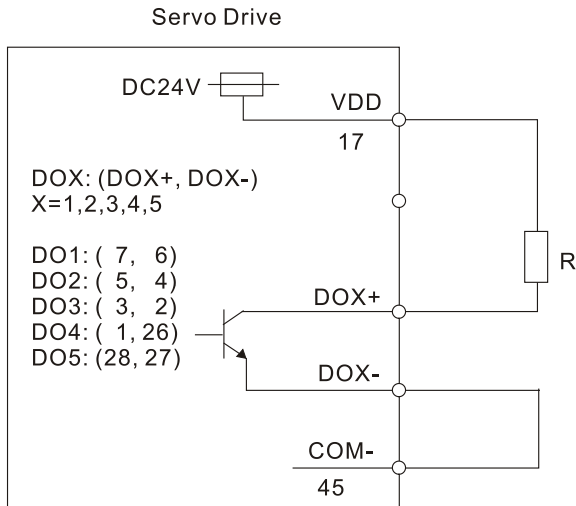
➤ Не используйте одновременно два источника питания. Это может привести к повреждению сервопривода.

**C4:** Импульсы с линейного драйвера

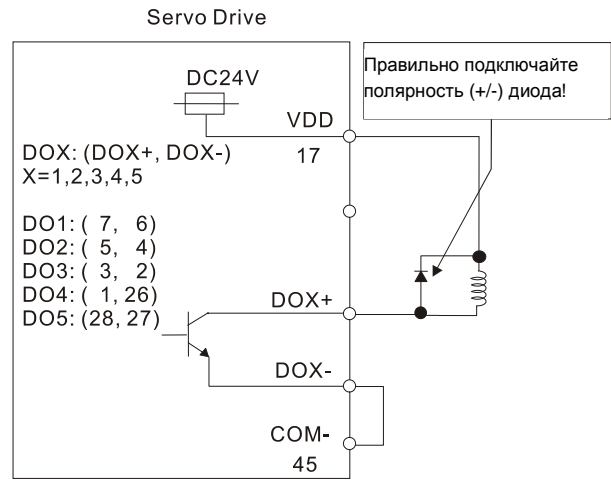


При индуктивной нагрузке для выхода необходимо подключение обратного диода параллельно нагрузке. (Максимальный непрерывный ток – 40 мА, импульсный ток до 100мА)

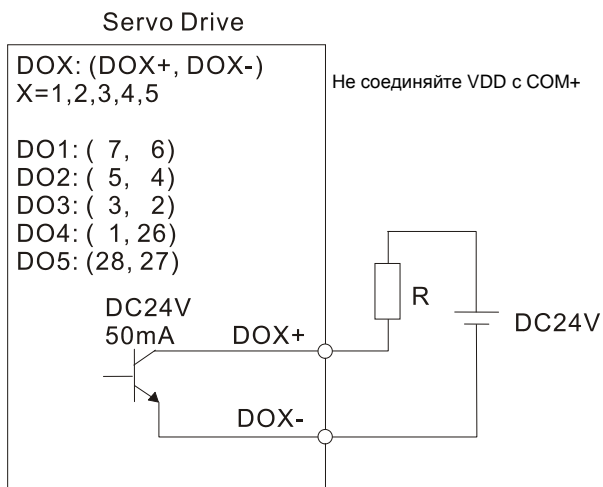
**C5:** Подключение выходных сигналов (DO) при использовании внутреннего источника питания для внешней нагрузки



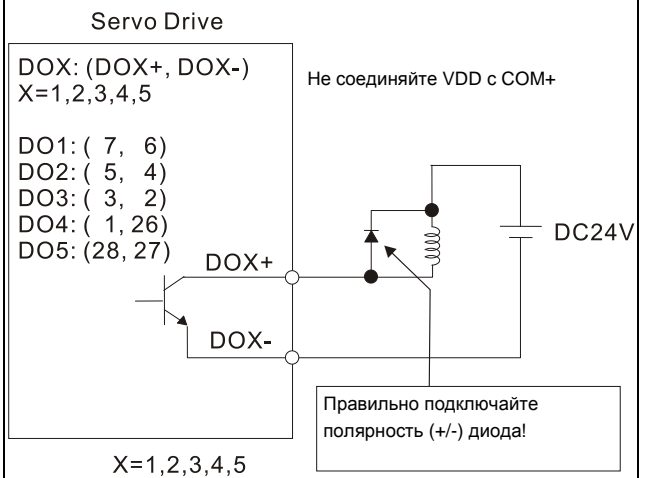
**C6:** Подключение выходных сигналов (DO) при использовании внутреннего источника питания для индуктивной нагрузки



**C7:** Подключение выходных сигналов (DO) при использовании внешнего источника питания



**C8:** Подключение выходных сигналов (DO) при использовании внешнего источника питания для индуктивной нагрузки



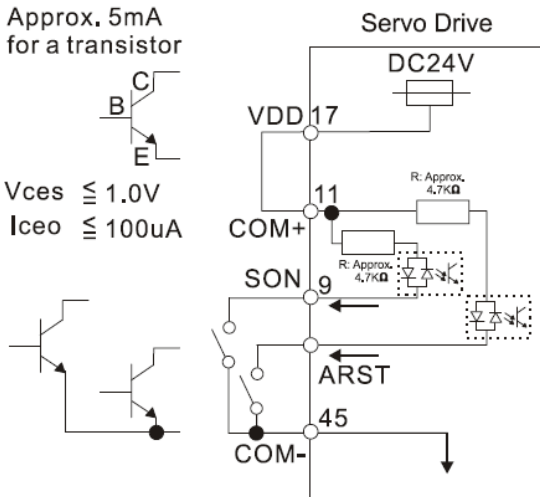
Использование релейного контакта или открытого коллектора для входных сигналов.

NPN-транзисторы

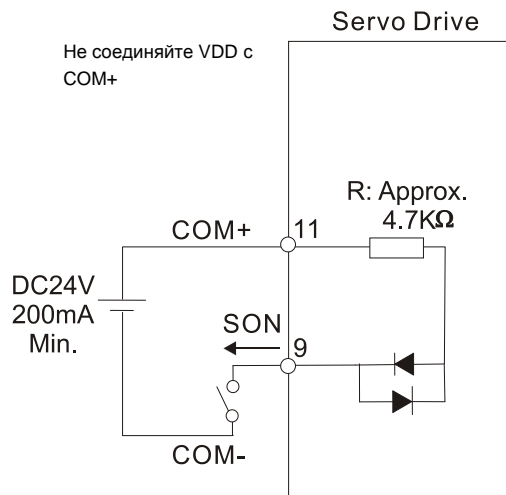
**C9:** Подключение входных сигналов (DI) с использованием внутреннего источника питания.

Approx. 5mA  
for a transistor

$V_{ces} \leq 1.0V$   
 $I_{ceo} \leq 100\mu A$



**C10:** Подключение входных сигналов (DI) с использованием внешнего источника питания.

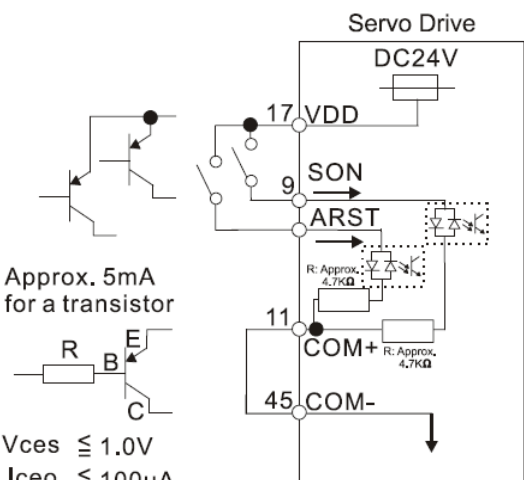


PNP-транзисторы

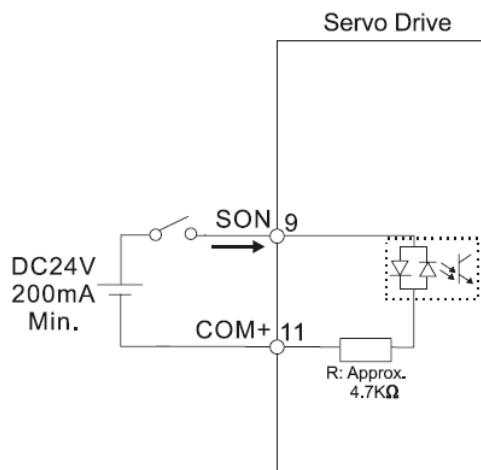
**C11:** Подключение входных сигналов (DI) с использованием внутреннего источника питания.

Approx. 5mA  
for a transistor

$V_{ces} \leq 1.0V$   
 $I_{ceo} \leq 100\mu A$

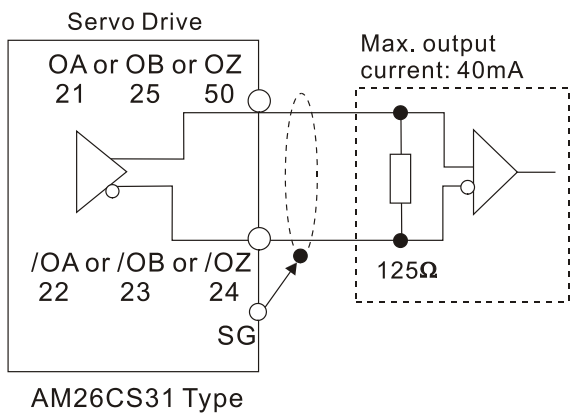


**C12:** Подключение входных сигналов (DI) с использованием внешнего источника питания.

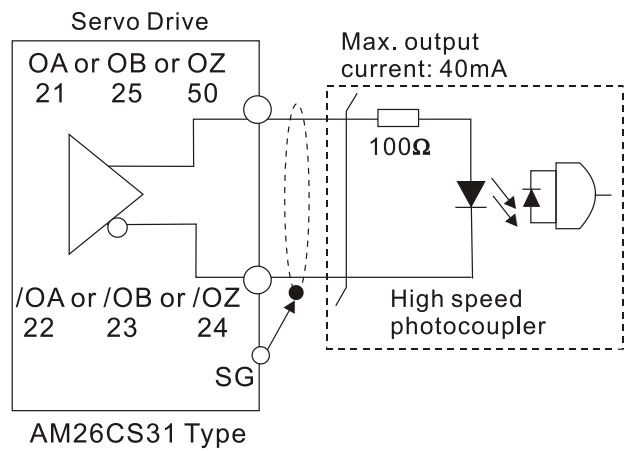


➤ Не используйте одновременно два источника питания. Это может привести к повреждению сервопривода.

**C13:** Выходные сигналы энкодера (линейный драйвер)



**C14:** Выходные сигналы энкодера (оптопара)

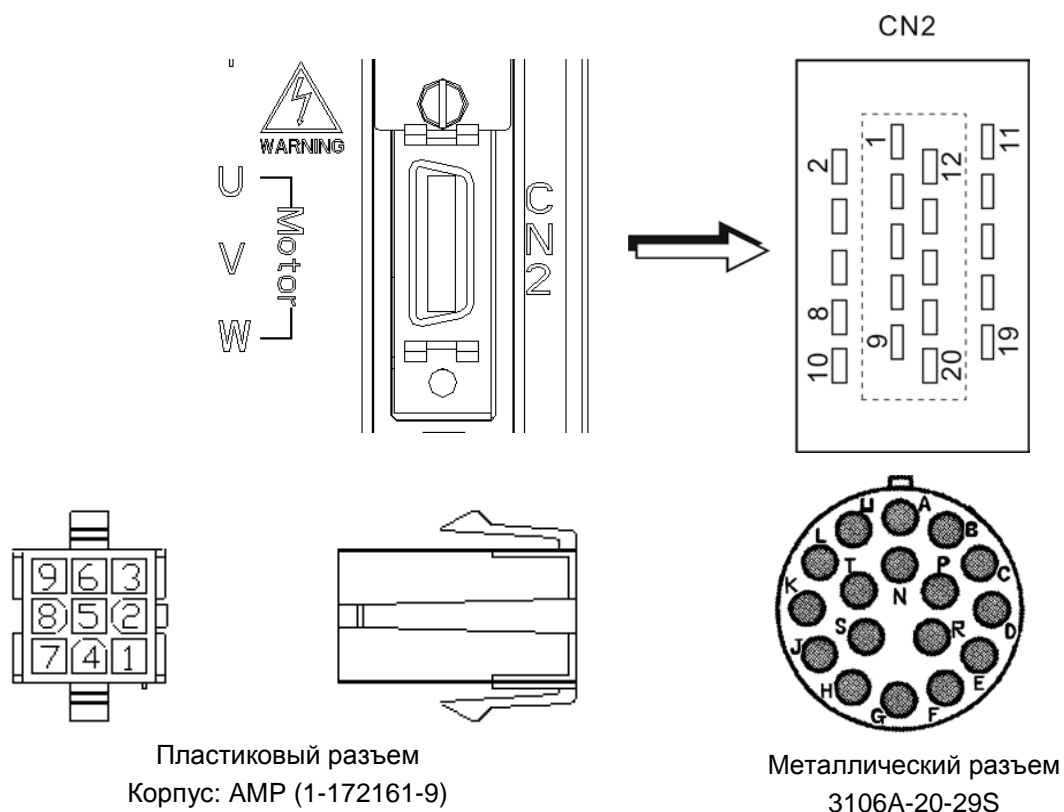


### 3.4 Разъём энкодера CN2

Серводвигатель имеет встроенный инкрементальный энкодер с разрешением 2500 имп/об. При подаче питания на сервопривод происходит определение положения вала при помощи энкодера. Коммутация выходов U, V, W происходит в соответствии с сигналами ABZ энкодера.

Сервопреобразователь после обработки сигналов энкодера имеет дискретность положения вала с точностью 10000 имп/об.

Рис. 3.10 Разъём CN2 для подключения встроенного энкодера



Сигналы разъёма CN2

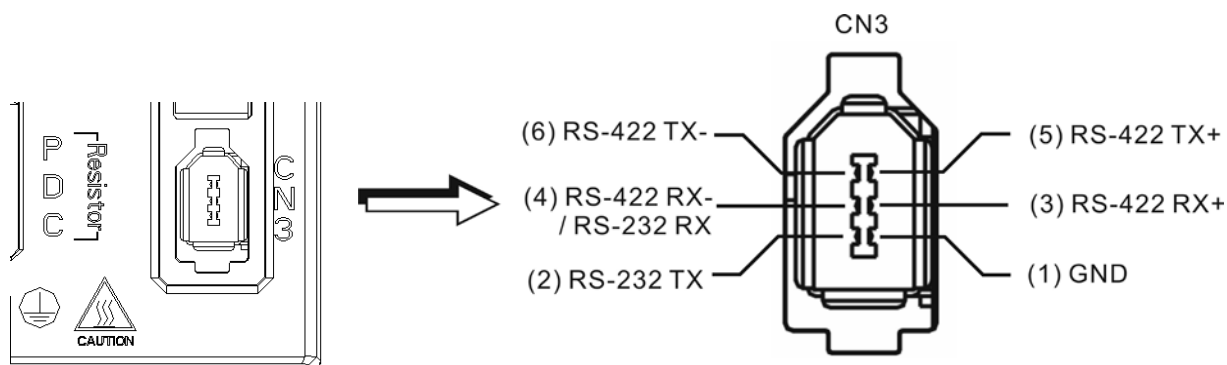
№	Сигнал	Название	Металл. разъем	Пластм. разъем	Описание	Цвет
2	/Z фаза	/Z	G	A6	Выход /Z энкодера	Оран/Крас
4	/A фаза	/A	B	A2	Выход /A энкодера	Черн/крас
5	A фаза	A	A	A1	Выход A энкодера	Черный
7	B фаза	B	C	A3	Выход B энкодера	Белый
9	/B фаза	/B	D	A4	Выход /B энкодера	Бел/Крас
10	Z фаза	Z	F	A5	Выход Z энкодера	Оранжевый
14, 16	Питание	+5V	S	A7	Питание энкодера 5V	Коричн. и Кор/Бел
13, 15	Питание	GND	R	A8	Общий питания	Синий и Син/Бел
	Экран	Экран	L	9	Экран	Экран

### 3.5 Разъём связи CN3

#### 3.5.1 Состав и назначение контактов CN3

Сервопривод может быть подключен к компьютеру или ПЛК через последовательный интерфейс связи. Пользователи могут использовать программное обеспечение для сервопривода для настройки и конфигурации. Разъём (порт) содержит три последовательных интерфейса: RS-232, RS-485 и RS-422. Максимальная длина кабеля для RS232 не более 15 метров (50 футов). Использование RS485 позволит иметь связь на более длинные дистанции с несколькими устройствами одновременно. В некоторых случаях может потребоваться адаптер интерфейса при использовании связи по RS485.

Рис. 3.11 Разъём CN3



Сигналы разъёма CN3

№	Сигнал	Название	Описание
1	Общий	GND	-
2	RS-232 передача данных	RS-232-TX	Используется для связи с компьютером по RS-232.
3	RS-422 прием данных	RS-422-RX+	Для приема данных сервоприводом (диф. линейный драйвер – провод «+»)
4	RS-232 прием данных	RS-232_RX	Используется для связи с компьютером по RS-232.
	RS-422 прием данных	RS-422_RX-	Для приема данных сервоприводом (диф. линейный драйвер – провод «-»)
5	RS-422 передача данных	RS-422-TX+	Для передачи данных сервоприводом (диф. линейный драйвер – провод «-»)
6	RS-422 передача данных	RS-422-TX-	Для передачи данных сервоприводом (диф. линейный драйвер – провод «+»)

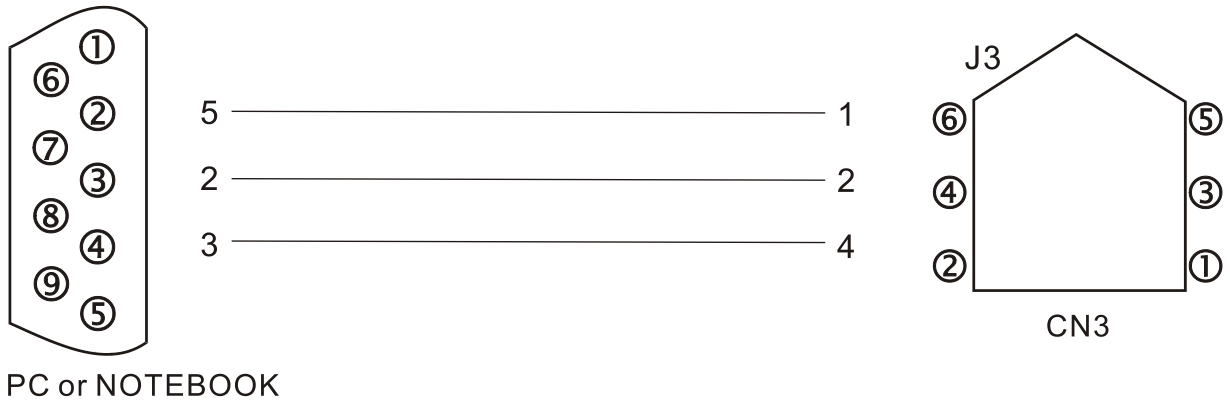
**ПРИМЕЧАНИЕ**

- 1) При подключении по RS-485 обратитесь к страницам 8-2 и 8-3.
- 2) Существует 2 вида коммуникационных кабелей IEEE1394.



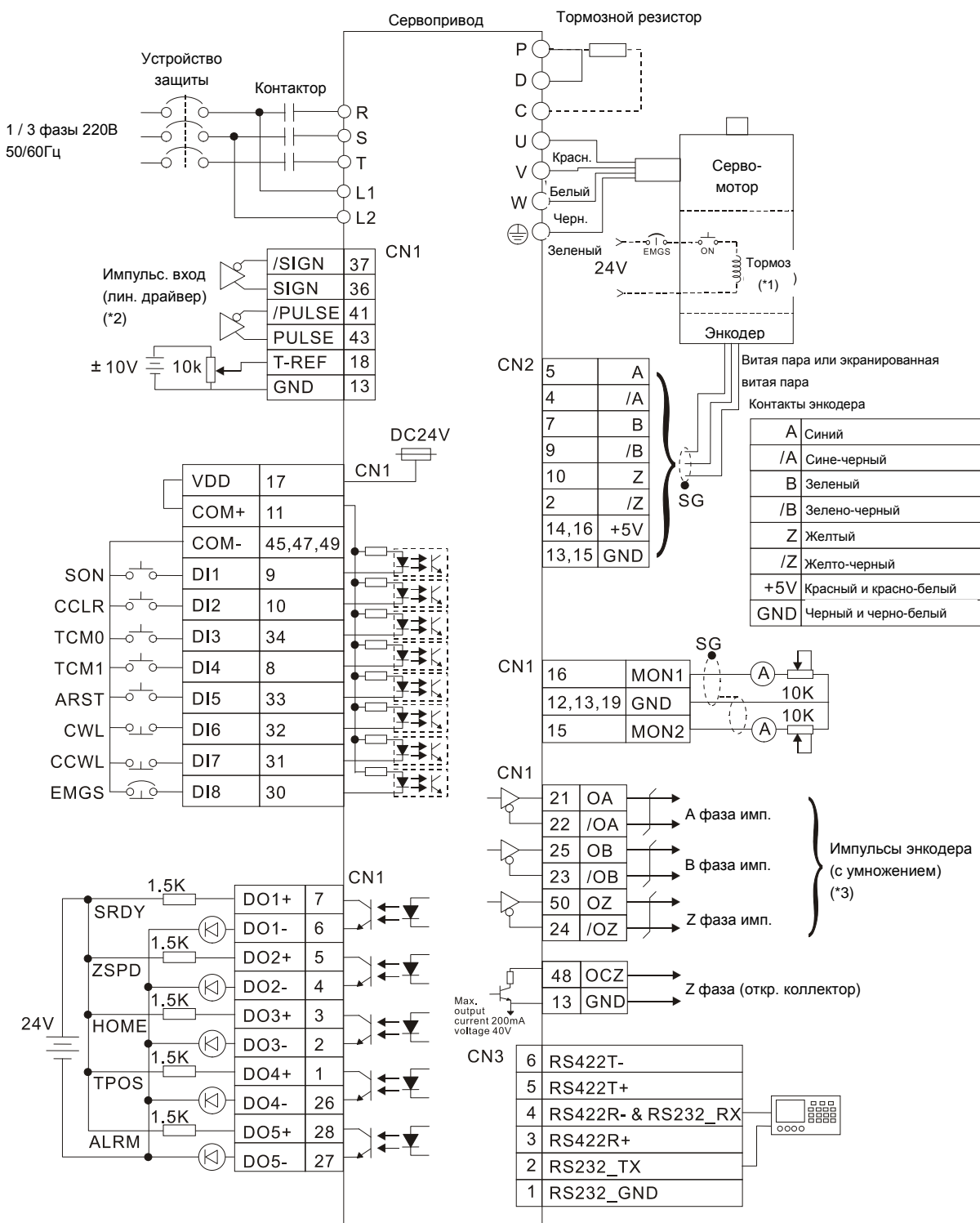
При использовании первого вида кабеля с контактом GND (Pin 1) замкнутым на корпус, связь может быть нарушена. Не используйте такой кабель. Контакт GND (Pin 1) не должен быть соединен с землей.

### 3.5.2 Подключение компьютера к разъёму CN3



### 3.6 Схемы типовых подключений

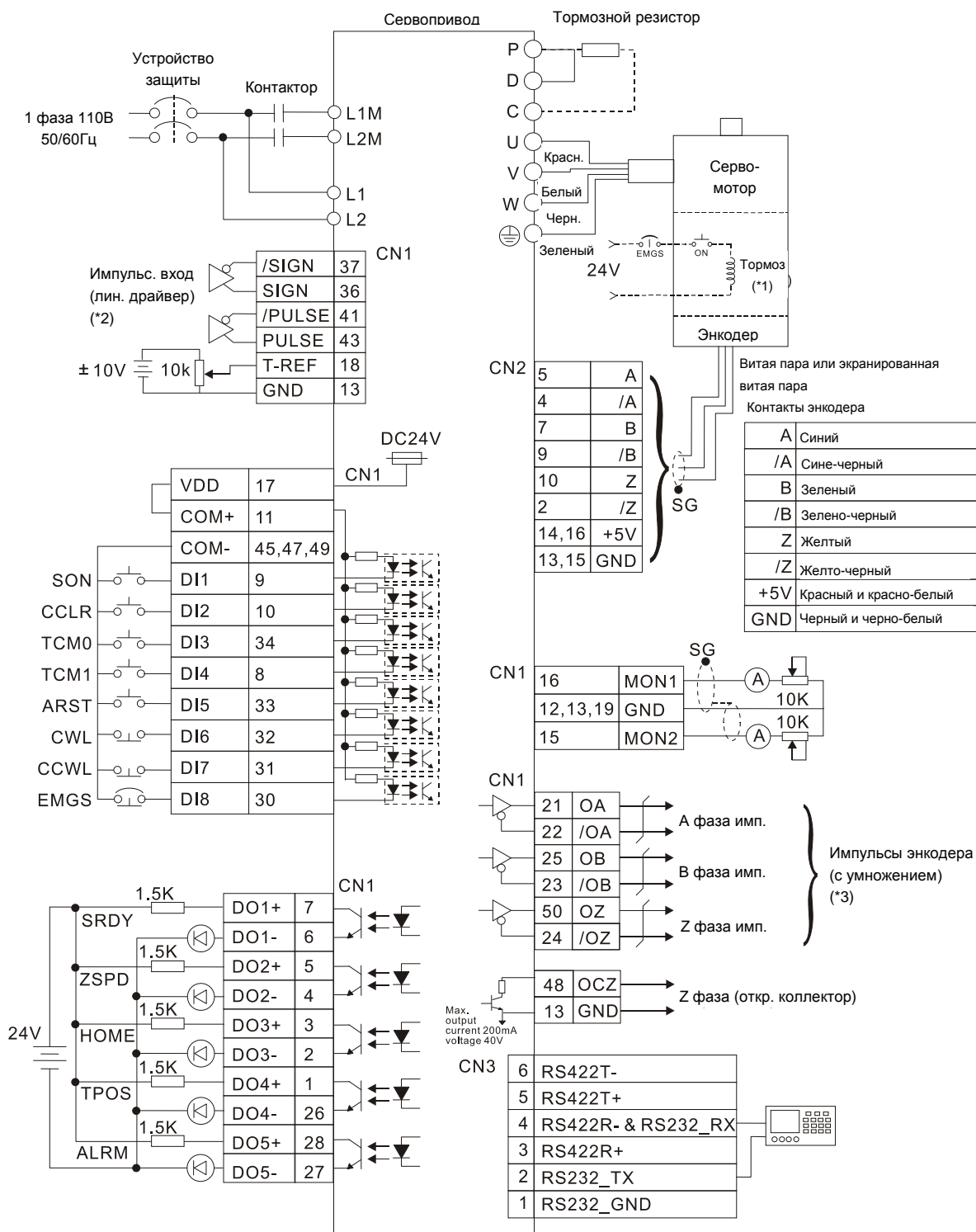
#### 3.6.1 Режим управления положением (Pt) (модели с питанием 220V)



Примечания:

1. Катушка э/м тормоза серводвигателя не имеет полярности.
2. См. схему С4 на стр. 3-26. Если вход с открытым коллектором, см. схему С3 на стр. 3-26.
3. См. P1-46 в главе 7.

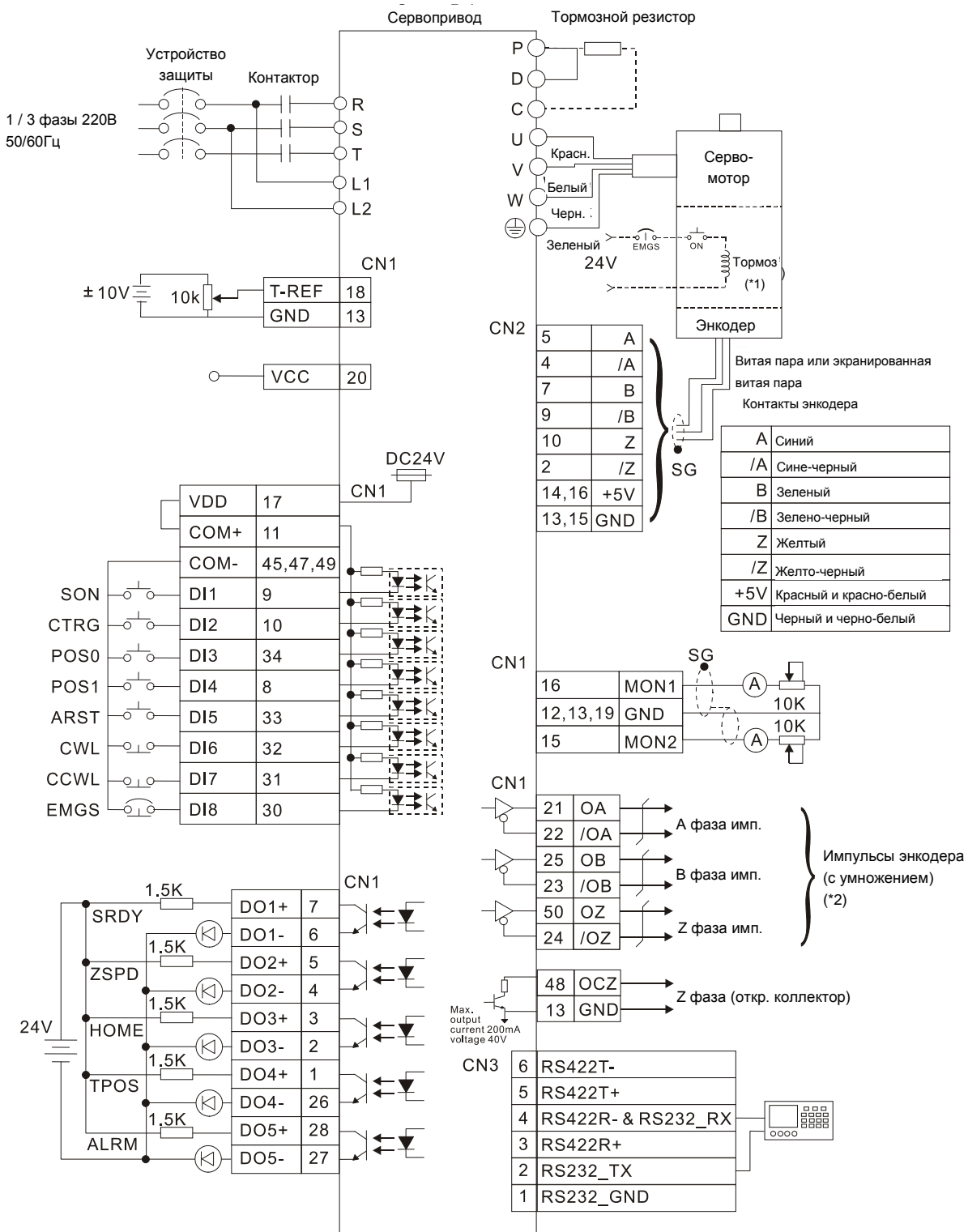
### 3.6.2 Режим управления положением (Pt) (модели с питанием 110V)



**Примечания:**

1. Катушка э/м тормоза серводвигателя не имеет полярности.
2. См. схему C4 на стр. 3-26. Если вход с открытым коллектором, см. схему C3 на стр. 3-26.
3. См. P1-46 в главе 7.

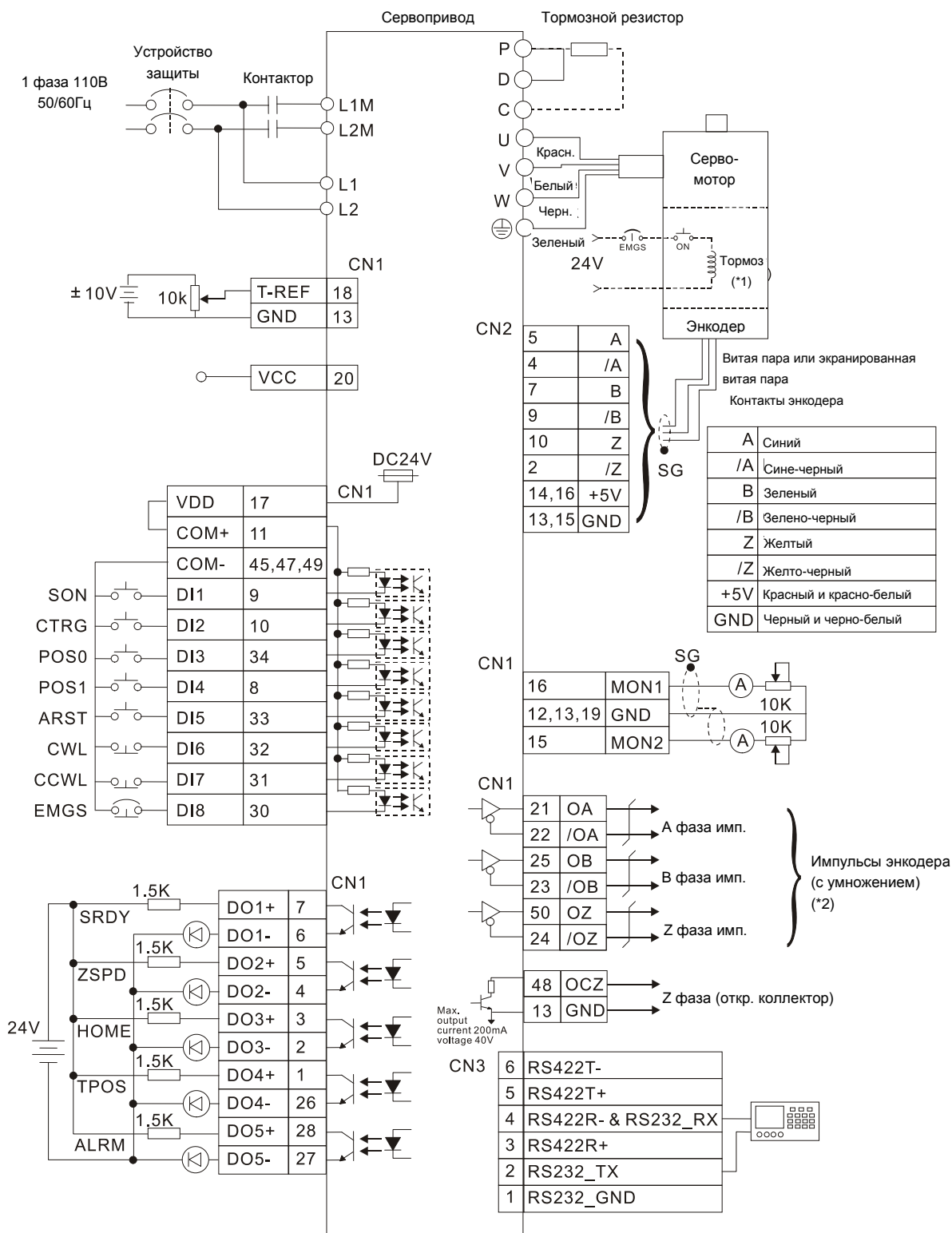
### 3.6.3 Режим управления положением (Pr) (модели с питанием 220V)



Примечания:

1. Катушка э/м тормоза серводвигателя не имеет полярности.
2. См. P1-46 в главе 7.

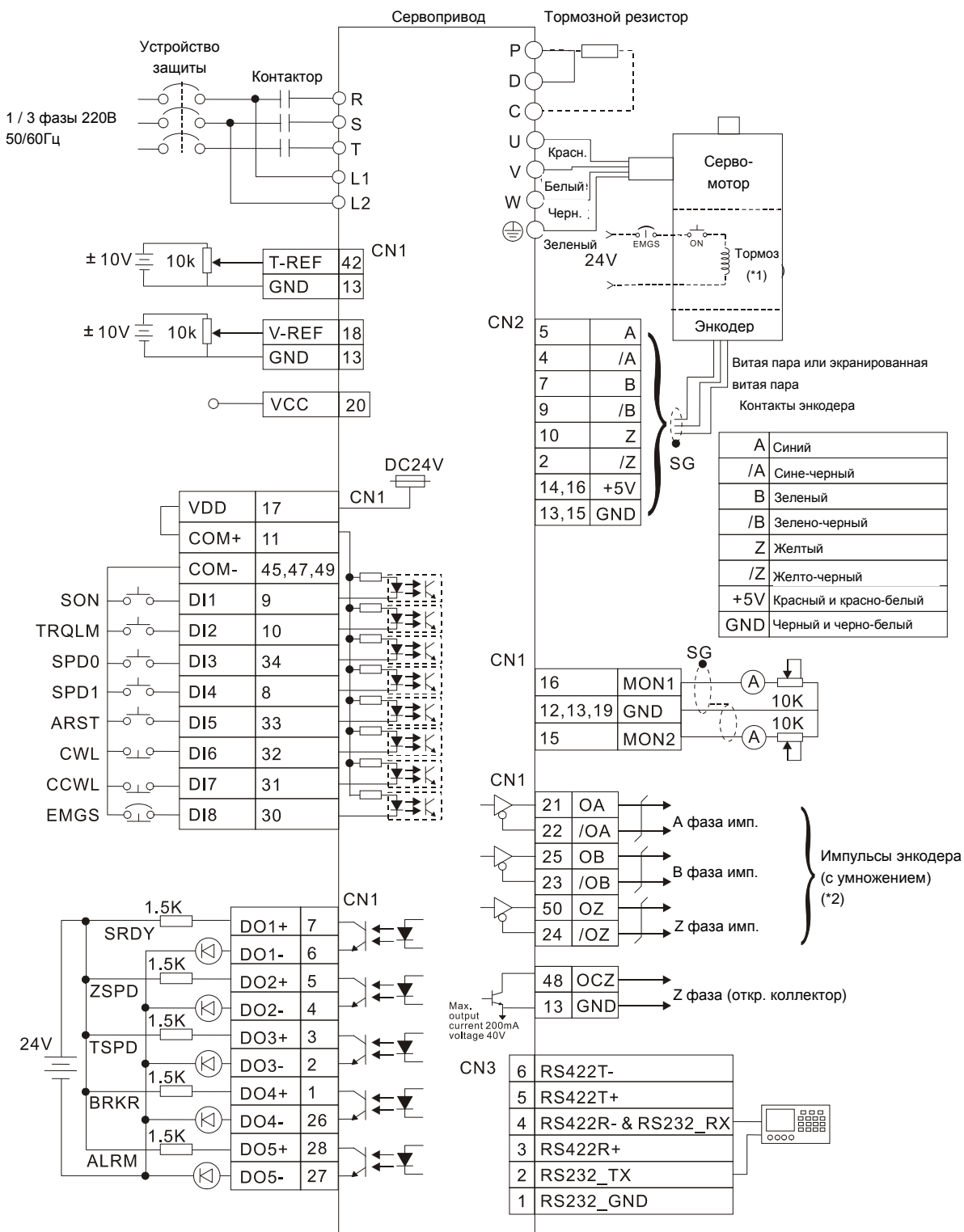
### 3.6.4 Режим управления положением (Pr) (модели с питанием 110V)



Примечания:

1. Катушка э/м тормоза серводвигателя не имеет полярности.
2. См. P1-46 в главе 7.

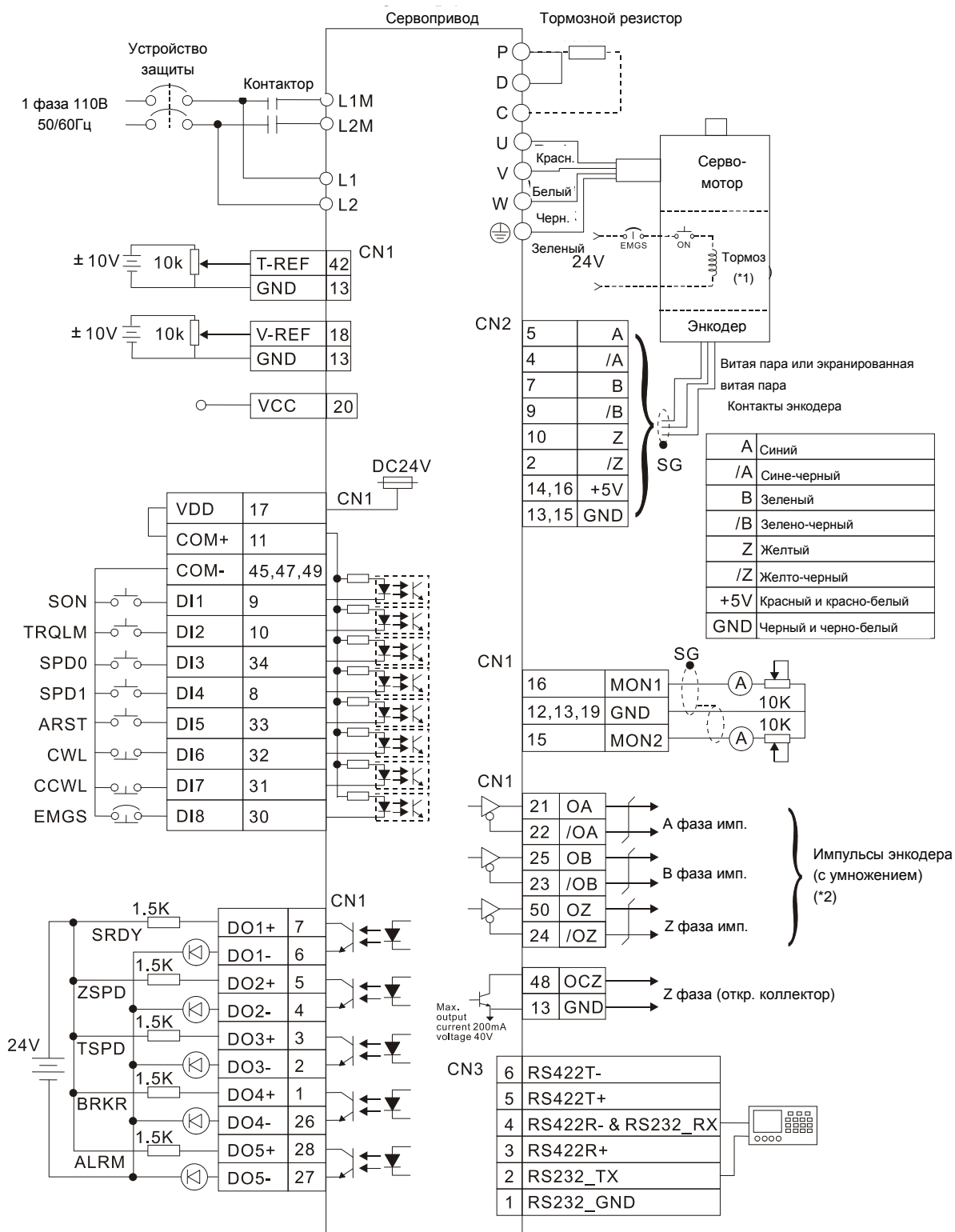
### 3.6.5 Режим управления скоростью (модели с питанием 220V)



Примечания:

1. Катушка э/м тормоза серводвигателя не имеет полярности.
2. См. P1-46 в главе 7.

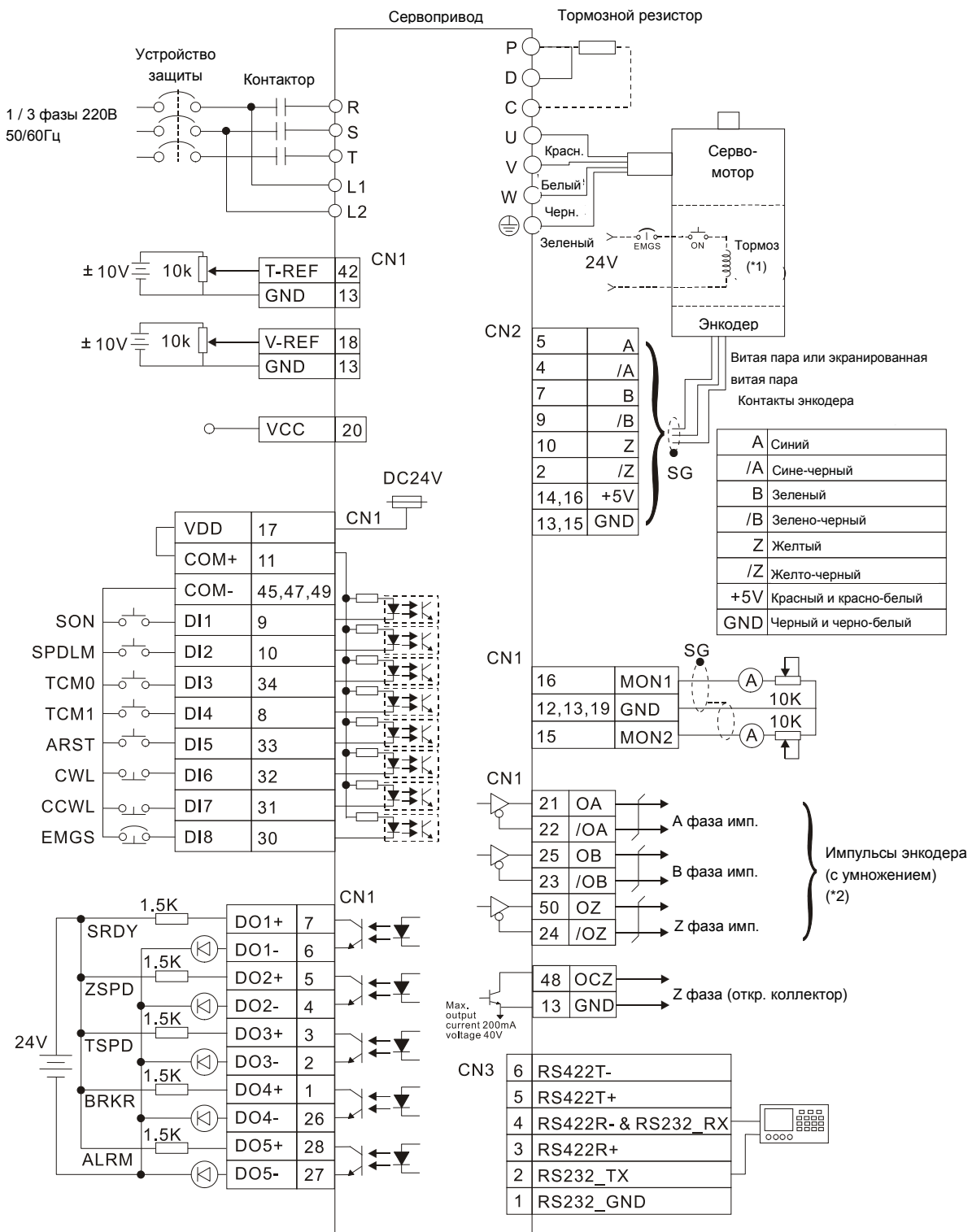
### 3.6.6 Режим управления скоростью (модели с питанием 110V)



Примечания:

1. Катушка э/м тормоза серводвигателя не имеет полярности.
2. См. P1-46 в главе 7.

### 3.6.7 Режим управления моментом (модели с питанием 220V)

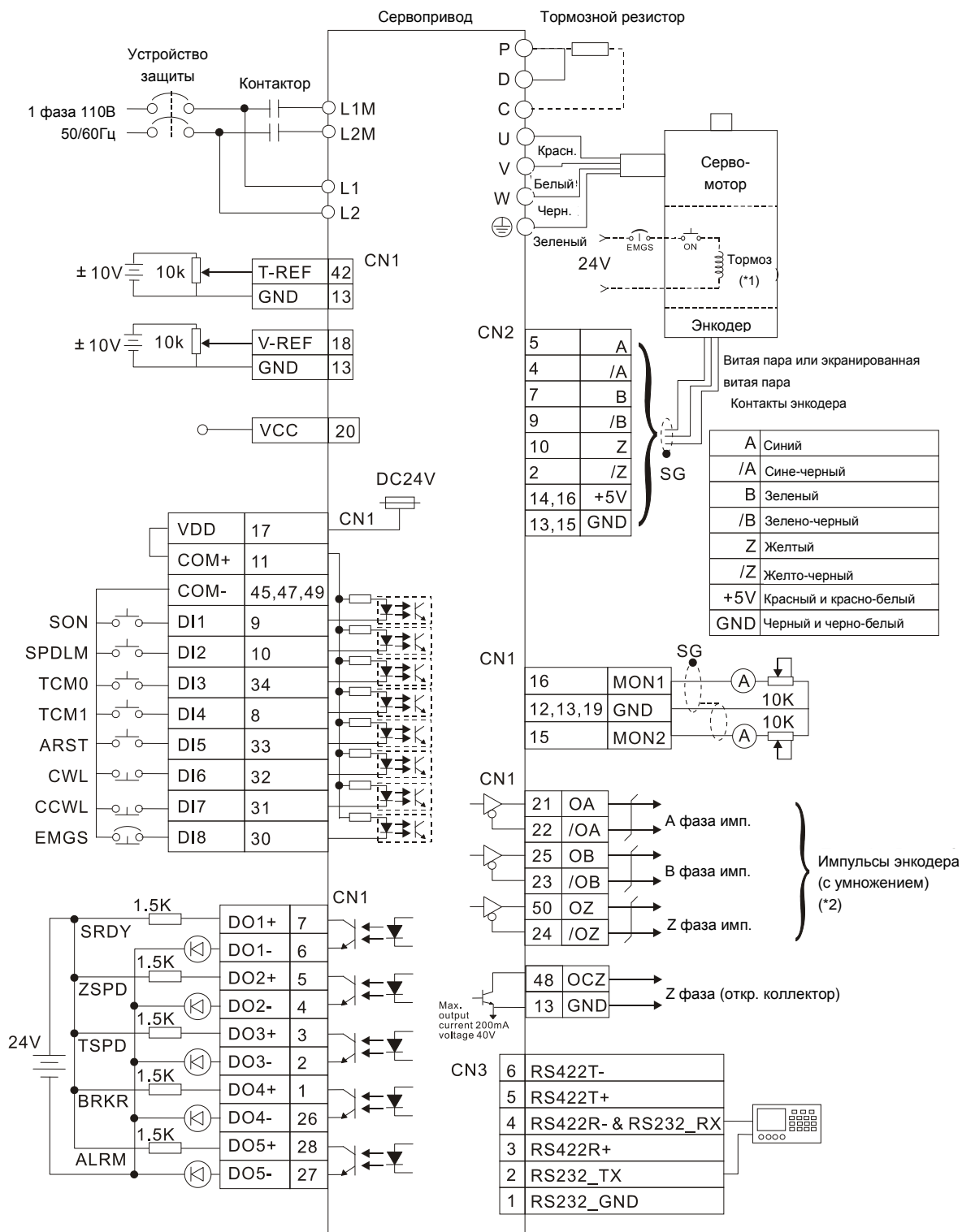


Примечания:

1. Катушка э/м тормоза серводвигателя не имеет полярности.
2. См. P1-46 в главе 7.



### 3.6.8 Режим управления моментом (модели с питанием 110V)



Примечания:

1. Катушка э/м тормоза серводвигателя не имеет полярности.
2. См. P1-46 в главе 7.

This page intentionally left blank.

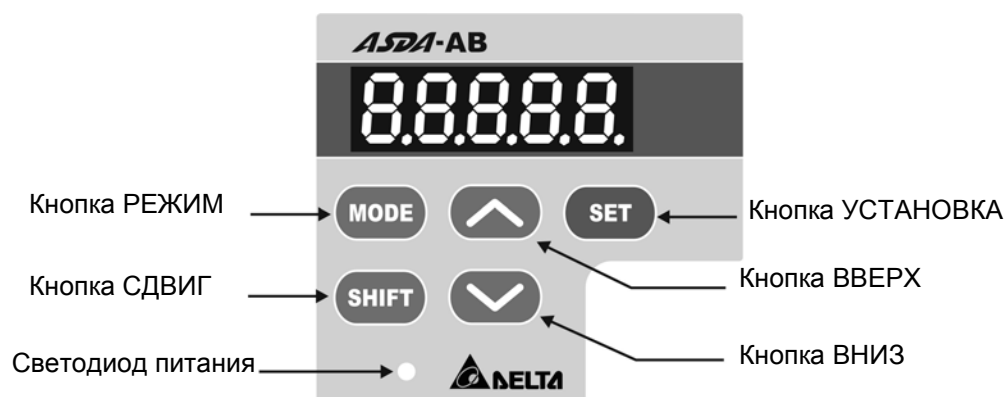
## Глава 4. Панель управления





В этой главе приведено описание работы с панелью управления сервоприводом.

### 4.1 Описание цифровой панели управления

Цифровая панель включает в себя цифровой 7-сегментный индикатор и функциональные кнопки. На рисунке 4.1 показано расположение и назначение индикатора и клавиш панели.

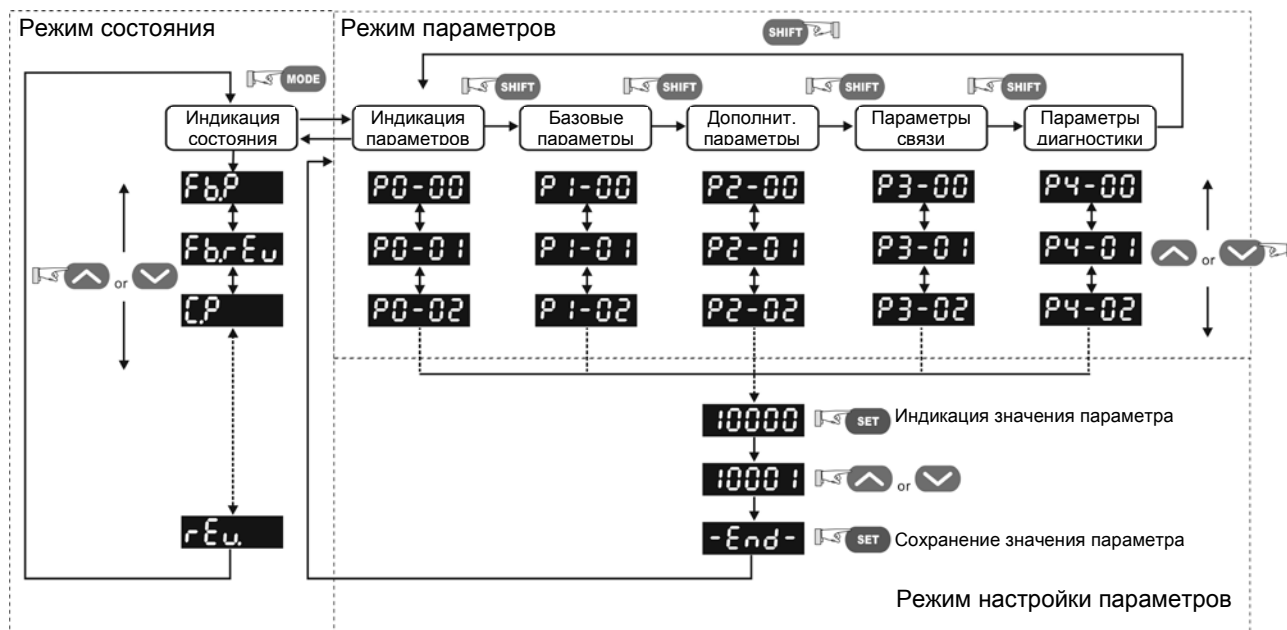
Рис. 4.1



Элемент	Назначение
7-сегментный индикатор	Пятиразрядный LCD-индикатор предназначен для вывода номеров параметров, значений параметров, индикации режима и состояния привода.
Светодиод питания	Индикация наличия силового питания привода.
	Переключение режимов состояния и программирования.
	Переключение номера групп параметров. Переключение разряда при установке значения выбранного параметра. Разряд, выбранный для изменения, будет мигать.
	Кнопками «Вверх» и «Вниз» устанавливается номер параметра в группе параметров, а также его значение.
	Клавиша сохранения значения параметров, перехода из группы на номер параметра.

## 4.2 Последовательность работы с панелью

Рис. 4.2 Использование клавиш



1. При подаче питания на сервопривод, индикатор в течение одной секунды показывает код индицируемого состояния, затем автоматически переходит в режим индикации состояния.
2. Нажатием кнопок «UP» или «DOWN» в режиме состояния можно переключать тип индикации состояния привода. После нажатия на кнопки код индикации высвечивается на индикаторе в течение одной секунды.
3. Переход из режима индикации состояния в режим просмотра и программирования параметров осуществляется клавишей «MODE», дальнейшее нажатие кнопки «SHIFT» переключает номер группы параметров, нажатием кнопок «UP» или «DOWN» производится выбор номера параметра в выбранной группе параметров.
4. В режиме программирования параметров просмотр значения происходит после нажатия на кнопку «SET». Значение можно изменять нажатием клавиш «UP» или «DOWN». Для выхода из режима просмотра значения параметра необходимо нажать «MODE».
5. В режиме изменения значения параметра можно воспользоваться клавишей «SHIFT» для перемещения разряда изменяемого значения.
6. Для запоминания измененного значения параметра необходимо нажать кнопку «SET».
7. Если значение параметров введено правильно, на индикаторе в течении одной секунды высветится «END», после чего произойдет возврат в режим индикации состояния.


### 4.3 Режим индикации состояния

#### 4.3.1 Сообщения при сохранении параметров


После нажатия на кнопку «SET» на индикаторе появится сообщение в соответствии с текущим состоянием привода.

Сообщение на индикаторе	Описание
	Сохраненное значение введено правильно.
	Значение только для просмотра. Не может быть записано.
	Неправильный пароль или пароль не был введен.
	Неверное значение параметра или попытка записи значения в зарезервированный параметр.
	Невозможность записи при работающем приводе.
	Этот параметр не сохраняется в памяти EEPROM.
	Новое значение параметра будет действовать после перезапуска привода.


#### 4.3.2 Сообщение при прерывании настройки



Сообщение на индикаторе	Описание
	В режиме программирования нажатие кнопки «MODE» прерывает режим программирования с индикацией «Abort» и происходит возврат в режим индикации состояния. В режиме установки значения параметров нажатие кнопки «MODE» возвращает к индикации номера параметра.

#### 4.3.3 Индикация ошибок

Сообщение на индикаторе	Описание
	При возникновении ошибки в работе привода на индикаторе высвечивается соответствующее сообщение - "ALEnn". "ALE" – означает предупреждение и "nn" - номер ошибки (от 1 до 23). Посмотреть список ошибок можно в P0-01 или разделе 10.





#### 4.3.4 Индикация положительных и отрицательных значений

Сообщение на индикаторе	Описание
	В режиме изменения значения параметров клавишами «UP» и «DOWN» можно увеличивать или уменьшать значение. Клавиша «SHIFT» используется для сдвига изменяемого разряда – выбранный для изменения разряд будет мигать.

Сообщение на индикаторе	Описание
	Для обозначения отрицательных значений числа, состоящего более чем из четырех цифр, используются десятичные точки. Для этого после ввода числового значения необходимо нажать несколько раз клавишу «SHIFT».
	Для чисел из четырех цифр и менее отрицательное значение индицируется знаком “-“. Реверсивное вращение также индицируется знаком “-“.

### 4.3.5 Индикация состояния привода

При подаче питания на привод, индикатор в течение одной секунды высвечивает тип индицируемого состояния, а затем переключается на индикацию значения этого состояния. Тип индицируемого состояния может быть изменено нажатием клавиш «UP» или «DOWN». Тип индицируемого состояния при включении определяется в параметре P0-02. Например, при P0-02=2 после подачи питания на индикаторе на одну секунду высветится «C.P», а затем индикация переключится на количество поступающих входных импульсов.

P0-02	Сообщение на индикаторе	Описание	Единицы
0		Количество импульсов энкодера двигателя (абс. значение).	[импульс]
1		Количество оборотов двигателя (абс. значение).	[оборот]
2		Количество входных (заданных) импульсов	[импульс]
3		Количество входных (заданных) оборотов	[оборот]
4		Количество импульсов ошибки (разница входных импульсов и импульсов энкодера).	[импульс]
5		Частота входных (задающих) импульсов	[кГц]
6		Скорость вращения двигателя	[об/мин]
7		Входная команда скорости 1	[Вольт]
8		Входная команда скорости 2	[об/мин]
9		Входная команда момента 1	[Вольт]
10		Входная команда момента 2	[%]

P0-02	Сообщение на индикаторе	Описание	Единицы
11		Средний момент	[%]
12		Пиковый (максимальный) момент	[%]
13		Напряжение силового питания	[Вольт]
14		Отношение моментов нагрузки и двигателя	[раз]
15		Количество импульсов энкодера двигателя (относ. значение).	[импульс]
16		Количество оборотов двигателя (относ. значение).	[оборот]

В следующей таблице приведены примеры индицируемых значений:

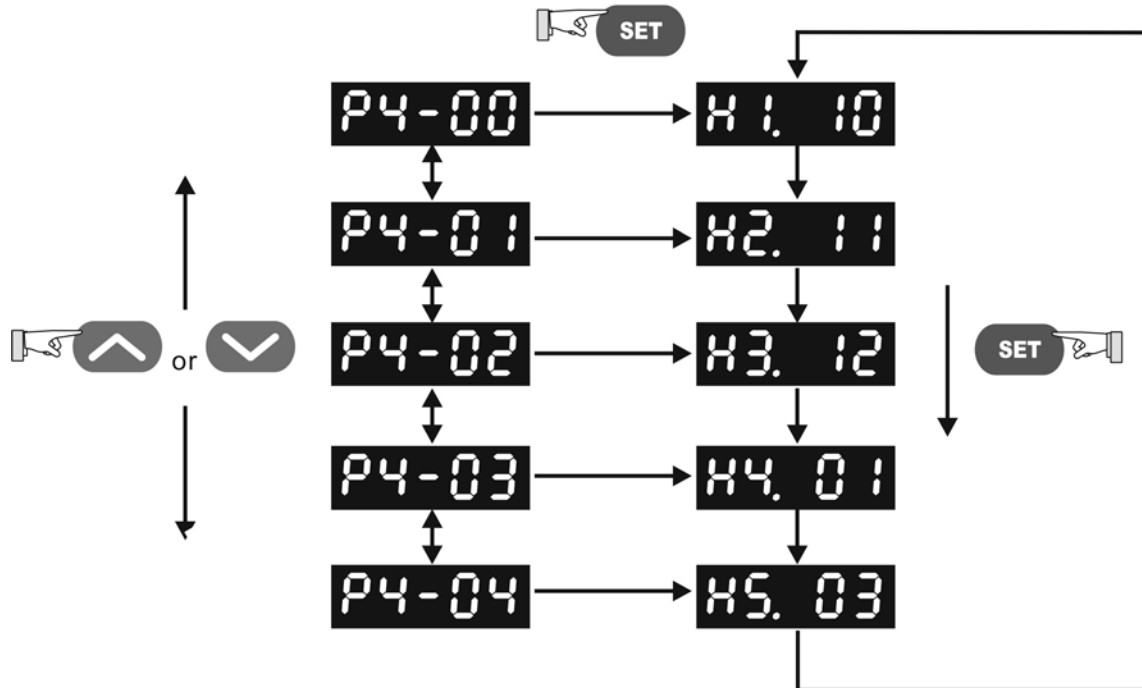
Сообщение на индикаторе	Описание
	Положительное индицируемое значение.
	Отрицательное индицируемое значение.
	Отрицательное индицируемое значение «-12345».
	Положительное индицируемое значение с десятичной точкой «12,34».

## 4.4 Основные функции работы с дисплеем

### 4.4.1 Просмотр списка ошибок

Коды последних пяти ошибок хранятся в параметрах P4-00 ÷ P4-04. Последней по времени ошибкой считается запись H1. Приведенный ниже рисунок поясняет просмотр архива ошибок.

Рис. 4.3





### 4.4.2 Режим JOG

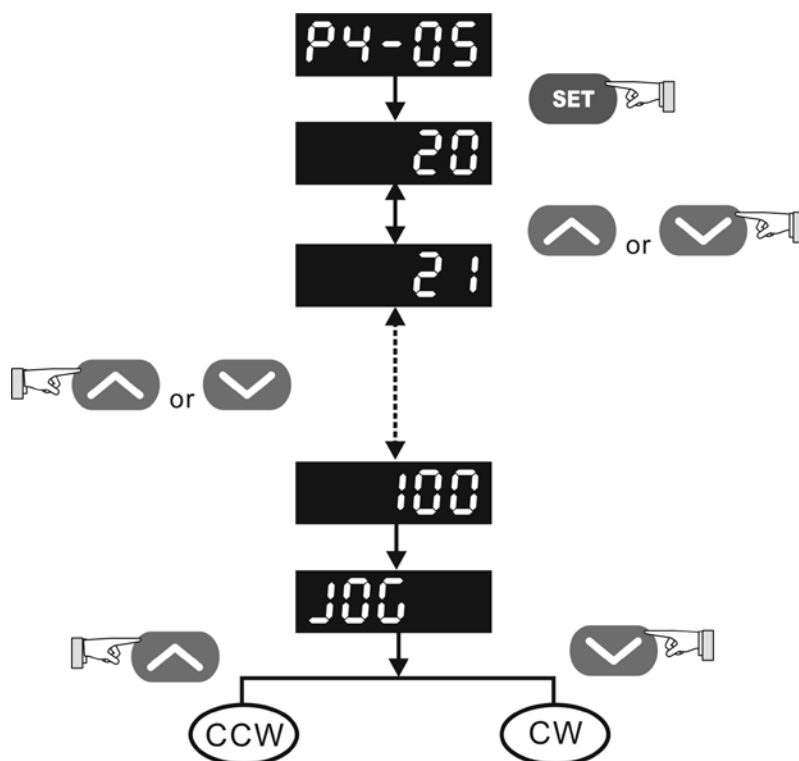
Используя параметр P4-05 можно с панели привода осуществить пуск привода (JOG-функция). Смотрите рисунок 4.4.

1. Нажмите кнопку «SET» для индикации скорости в режиме JOG (Заводская настройка 20 об/мин).
2. Нажатием кнопок «UP» или «DOWN» можно увеличить или уменьшить значение скорости JOG. Кнопку «SHIFT» можно использовать для перемещения изменяемого разряда. В примере на рис. 4.4 установили 100 об/мин.
3. Нажмите кнопку «SET» после задания скорости. На дисплее появится сообщение "JOG".
4. Нажатием клавиш «UP» или «DOWN» можно запустить двигатель в прямом (CCW) или обратном (CW) вращении. Вращение осуществляется при нажатой клавише.
5. Для изменения скорости JOG необходимо нажать «MODE». На индикаторе высветится "P4 - 05". Затем повторите пункты с 1 по 3 для задания скорости.

#### ПРИМЕЧАНИЕ

- 1) JOG режим возможен только в состоянии «Servo On» (т.е. когда разрешена работа привода).

Рис. 4.4

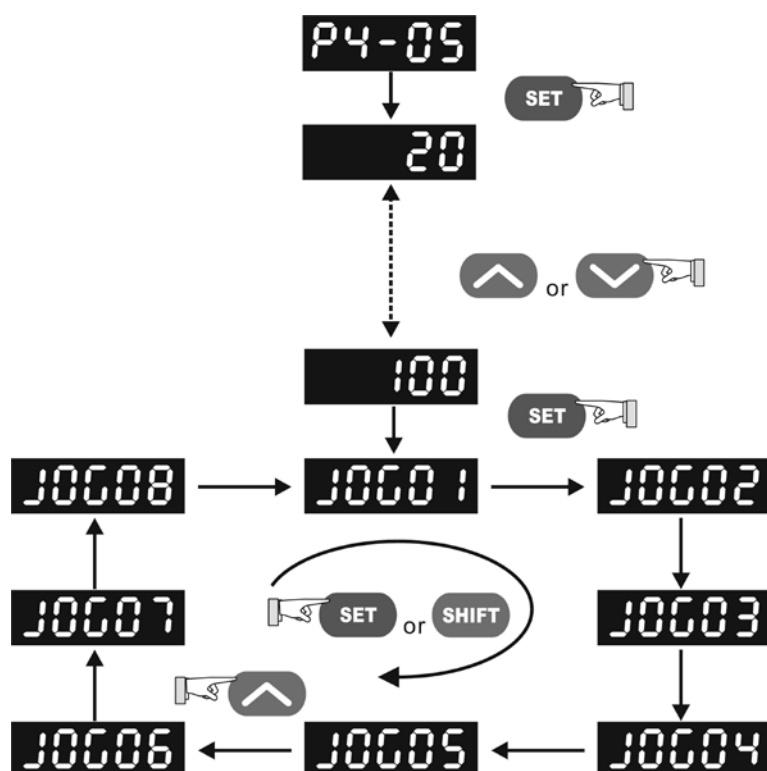


### 4.4.3 Функция обучения движению в режиме позиционирования

Следующая последовательность действий описывает использование функции обучения движению в режиме позиционирования, которая позволяет сохранить в памяти сервопривода заданные текущие позиции и затем их обработать. (Смотрите также рисунок 4.5).

1. Активируйте функцию обучения (установите P2-30=4).
2. Затем в параметре P4-05 установите скорость перемещения для достижения положения, Заводская настройка 20 об/мин.
3. Нажатием кнопок «UP» или «DOWN» можно увеличить или уменьшить значение скорости. На рисунке 4.5 выбрано значение 100 об/мин.
4. Для входа в режим обучения нажмите «Set», при этом индицируется «JOG 01».
5. Затем нажатием кнопок «UP» или «DOWN» можно запустить двигатель вперед или назад. Двигатель сразу остановится при отпускании этих клавиш. Этот режим возможен при наличии сигнала «Servo On».
6. После выбора необходимой позиции необходимо нажать «SET», при этом индикация сменится на «JOG02». Выбранное положение запомнится приводом (P1-17: число оборотов, P1-18: количество импульсов).
7. В режиме обучения (индикация на дисплее «JOG 0N») нажатием клавиши «SHIFT» можно изменять шаг N перемещения, которое необходимо откорректировать. Индикатор соответственно отображает выбранный шаг перемещения для обучения. В это время значение положения не запоминается.

Рис. 4.5



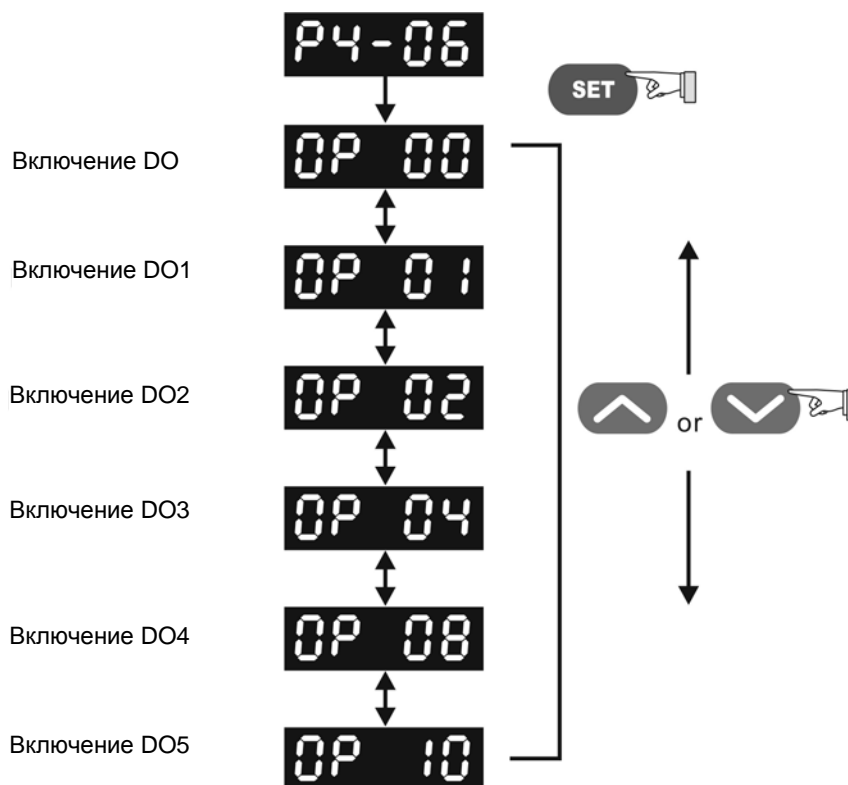
Параметры для сохранения выбранных значений положения указаны в таблице:

Выбранное положение	Параметры со значениями положений
JOGo1	P1-15 (Число оборотов), P1-16 (Число импульсов)
JOGo2	P1-17 (Число оборотов), P1-18 (Число импульсов)
JOGo3	P1-19 (Число оборотов), P1-20 (Число импульсов)
JOGo4	P1-21 (Число оборотов), P1-22 (Число импульсов)
JOGo5	P1-23 (Число оборотов), P1-24 (Число импульсов)
JOGo6	P1-25 (Число оборотов), P1-26 (Число импульсов)
JOGo7	P1-27 (Число оборотов), P1-28 (Число импульсов)
JOGo8	P1-29 (Число оборотов), P1-30 (Число импульсов)

#### 4.4.4 Управление цифровыми выходами с панели

Для управления состоянием цифровых выходов в целях диагностики можно воспользоваться параметром P4-06. После выбора параметра P4-06 клавишей «SET» переключают состояние выхода, клавишами «UP» или «DOWN» выбирают необходимый выход. Смотрите также рисунок 4.6.

Рис. 4.6

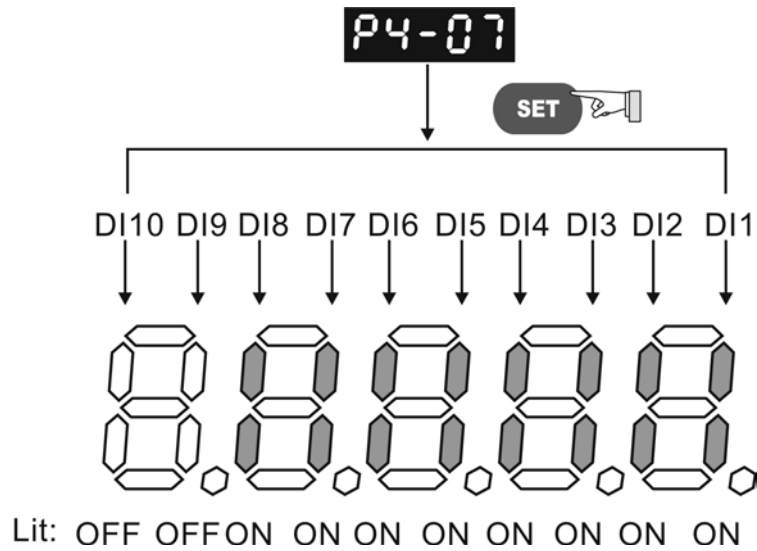


#### 4.4.5 Индикация состояния цифровых входов

Используя параметр P4-07 можно контролировать состояние цифровых входов привода.

Состояние входа индицируется соответствующими сегментами индикатора согласно рисунку 4.7.

Рис. 4.7

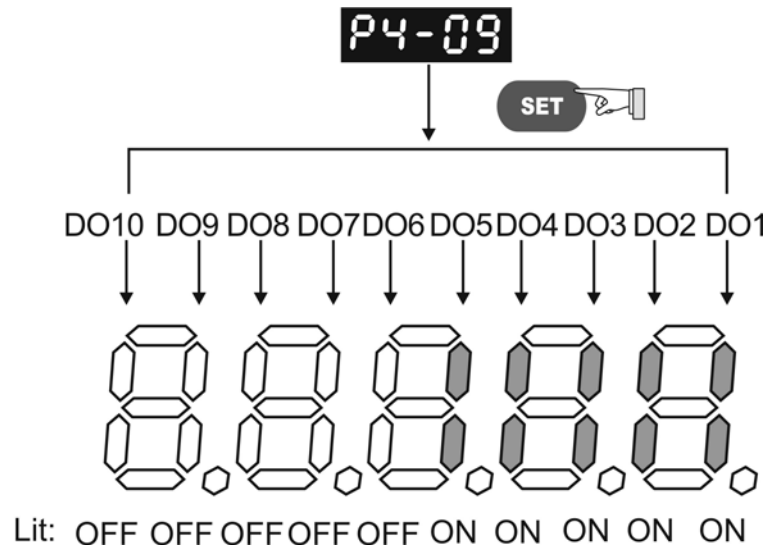


#### 4.4.6 Индикация состояния цифровых выходов

Используя параметр P4-09 можно контролировать состояние цифровых выходов привода.

Состояние выхода индицируется соответствующими сегментами индикатора согласно рисунку 4.8

Рис. 4.8



## Глава 5. Пробный запуск и процедура настройки

В данной главе описан ввод в эксплуатацию сервопривода. В первой части рассматривается пробный запуск без нагрузки. Во второй части рассматривается запуск и настройка сервопривода с нагрузкой после успешного завершения пробного запуска.

### 5.1 Проверка перед первым включением

Перед осуществлением предварительного запуска сервопривода на холостом ходу необходимо отсоединить вал двигателя от приводимого механизма. Это исключит возможную поломку механизма в случае неправильного движения двигателя. После успешной предварительной проверки вращения двигателя пользователь может проводить настройку сервопривода с нагрузкой.



➤ *Выполните предварительный пуск без нагрузки! Только после успешного предварительного пуска без нагрузки произведите пробный пуск с нагрузкой.*

После подачи питания на сервопривод начнет светиться светодиод на панели сервопривода, что означает готовность к работе. Перед пробным запуском необходимо проверить:

Пункт проверки	Содержание проверки
Проверка перед подачей питания	<ul style="list-style-type: none"><li>● Все проводные подсоединения должны быть изолированы.</li><li>● Все подключения должны быть выполнены в соответствии со схемой соединений.</li><li>● Убедиться в надежном подключении заземления для обеспечения безопасности. Перед работой после выключения питания подождите не менее 10 минут для разрядки силовых конденсаторов или используйте специальное устройство для разрядки.</li><li>● Убедитесь, что выключатель питания цепи управления выключен.</li><li>● Визуальным осмотром убедитесь в отсутствии попадания металлических частей, винтов и посторонних предметов внутрь сервопривода.</li><li>● Не размещайте легковоспламеняющиеся предметы вблизи сервопривода и тормозного резистора.</li><li>● При использовании электромагнитного тормоза убедитесь в его правильном подключении.</li><li>● При необходимости используйте сетевой помехоподавляющий фильтр.</li><li>● Убедитесь, что внешнее напряжение питания на сервопривод будет подано правильно.</li></ul>

Пункт проверки	Содержание проверки
Проверка после подачи питания	<ul style="list-style-type: none"><li>● Убедитесь, что подключенные кабели расположены свободно, не повреждены при работе сервопривода.</li><li>● Убедитесь, что при предварительном пуске привода нет посторонних звуков и вибраций.</li><li>● Убедитесь, что параметры сервопривода выставлены правильно.</li><li>● Гарантируйте сброс некоторых параметров, когда сервопривод выключен (см. главу 7).</li><li>● При включении убедитесь в правильной работе сетевого контактора.</li><li>● Проверьте наличие свечения светодиодного индикатора питания и 7-сегментного индикатора сервопривода.</li><li>● В случае возникновения нештатной ситуации обратитесь к поставщику.</li></ul>

## 5.2 Подача питания на сервопривод

Необходимо провести следующую проверку перед подачей питания на сервопривод.

1. Убедитесь, что все соединения преобразователя и двигателя сделаны правильно.
  - 1) Клеммы U, V, W и FG (заземление) привода должны быть подключены к Красному, Белому, Черному и Зеленому проводам кабеля двигателя соответственно (U – красный, V – белый, W – черный, FG – зеленый). При неправильном подключении привод не сможет управлять двигателем. Провод заземления должен быть подключен к клемме заземления привода. Более подробно по подключению кабелей смотрите раздел 3.1.
  - 2) Убедитесь в правильном подключении кабеля энкодера между приводом и двигателем. Для выполнения функции “JOG” нет необходимости подключать разъемы CN1 и CN2. Подключение энкодера к разъёму CN2 описано в разделе 3.1 и 3.4.



➤ *Не подключайте провода питания к клеммам U, V, W – в этом случае привод будет выведен из строя. Сетевые провода подключаются к клеммам R, S, T.*

### 2. Подключение питания

Трёхфазное или однофазное питание сервопривода подключается в соответствии с разделом 3.1.3.

### 3. Подача питания

Питание цепей управления осуществляется с отдельных клемм L1, L2. Питание силовой части осуществляется с клемм R, S, T. После подачи питания на сервопривод (и при отсутствии сигналов на разъёме CN1) на цифровом индикаторе будет выведено сообщение:

**AL E 14**

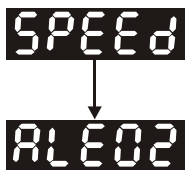
Дискретные входы имеют заводские настройки сигналов управления – входы DI6, DI7 и DI8 настроены как «ограничение реверса» (CCWL), «ограничение прямого вращения» (CWL) и «аварийный стоп» (EMGS) соответственно. При необходимости можно изменить назначение этих входов установкой параметров P2-15, P2-16, P2-17. При установке этих параметров в «0» входы DI6, DI7, DI8 не задействованы. Более подробно значения параметров описаны в Главе 7 «Параметры».

При установке параметра P0-02 на индикацию скорости двигателя (значение 6) цифровой индикатор высветит в течение 1 секунды название параметра индикации, а затем значение выводимой величины:

**SPEED**  
↓  
**0**

При отсутствии свечения цифрового индикатора привода необходимо проверить питание цепей управления (клеммы L1, L2) и значение напряжения питания.

1) Если на дисплее сообщение:



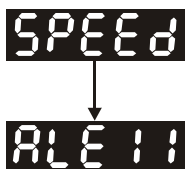
**Перенапряжение:**

Напряжение питания превышает допустимый уровень или питание подключено неправильно.

Действие:

- Используйте вольтметр для измерения входного напряжения питания и сравнения с допустимым диапазоном напряжения питания сервопривода.

2) Если на дисплее сообщение:



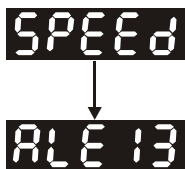
**Ошибка связи с энкодером:**

Ошибка или отсутствие соединения (CN2) между энкодером и приводом.

Действия:

- Проверьте правильность соединения преобразователя и энкодера в соответствии с рекомендациями подключения.
- Проверьте крепление разъёмов кабеля энкодера.
- Проверьте исправность кабеля энкодера.
- Проверьте исправность энкодера.

3) Если на дисплее сообщение:



**Активирован сигнал «Аварийный стоп»:**

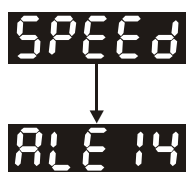
Проверьте установку входов DI6 ÷ DI8 на значение «21» - «Аварийный стоп» (EMGS).

Действия:

- Если нет необходимости в использовании сигнала «Аварийный стоп», значение параметров P2-10 ÷ P2-17 для входов DI1 ÷ DI8 не должно быть равным 21.
- При установке дискретного входа на функцию «Аварийный стоп», этот вход должен быть замкнут для отсутствия сообщения.



4) Если на дисплее сообщение:



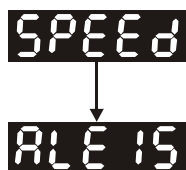
**Ошибка ограничения реверсивного вращения:**

Проверьте установку входов DI1 ÷ DI8 на значение «22», а также состояние входа (Включенное или выключенное).

Действия:

- Если нет необходимости в использовании сигнала «Ограничение реверсивного вращения» (CWL), значение параметров P2-10 ÷ P2-17 для входов DI1 ÷ DI8 не должно быть равным 22.
- При установке дискретного входа на функцию « Ограничение реверсивного вращения» (CWL)”, этот вход должен быть замкнут для отсутствия сообщения. (Сигнал включен – ON).

5) Если на дисплее сообщение:



**Ошибка ограничения прямого вращения:**

Проверьте установку входов DI1 ÷ DI8 на значение «23», а также состояние входа (Включенное или выключенное).

Действия:

- - Если нет необходимости в использовании сигнала «Ограничение прямого вращения» (CCWL), значение параметров P2-10 ÷ P2-17 для входов DI1 ÷ DI8 не должно быть равным 23.
- При установке дискретного входа на функцию « Ограничение реверсивного вращения» (CWL)”, этот вход должен быть замкнут для отсутствия сообщения. (Сигнал включен – ON).

Когда “Цифровой вход 1 (DI1)” установлен в состояние Servo On (SON), DI1= ON (работа привода разрешена) и на дисплее появляются следующие сообщения:

6) Если на дисплее сообщение:

**ALE01**

**Превышение тока:**

Действия:

- Проверить правильность подключения двигателя и привода.
- Проверить исправность кабеля и отсутствие замыкания проводов кабеля между собой.
- Проверить отсутствие короткого замыкания, замыкания на землю кабеля двигателя.

7) Если на дисплее сообщение:

**ALE03**

**Низкое напряжение:**

Действия:

- Проверить правильность подсоединения питания.
- Проверить вольтметром соответствие напряжения питания норме.



**ПРИМЕЧАНИЕ**

---

1) При обнаружении неисправности сервопривода или возникновении каких-либо нештатных ситуаций в работе обратитесь к поставщику.

### 5.3 Пробный пуск без нагрузки в режиме «JOG»

Запуск сервопривода с помощью функции «JOG» является быстрым способом проверки работы на холостом ходу с панели управления. Рекомендуется установить небольшое значение скорости «JOG». Пробный пуск без нагрузки осуществляется в следующем порядке.

ШАГ 1: Включить сервопривод с цифровой панели. Для этого установите параметр P2-30 равным «1» (servo on).

ШАГ 2: Установите значение скорости «JOG» в параметре P4-05 (в об/мин).

ШАГ 3: Используя кнопки UP и DOWN можно изменять скорость, а нажатием SHIFT выбирать числовой разряд скорости.

ШАГ 4: После установки значения скорости включение режима «JOG» осуществляется клавишей «SET» на панели привода.

ШАГ 5: При нажатой кнопке UP двигатель будет вращаться в обратном направлении (CCW). После отпущания кнопки UP двигатель остановится.

ШАГ 6: При нажатой кнопке DOWN двигатель будет вращаться в прямом направлении (CW). После отпущания кнопки DOWN двигатель остановится.

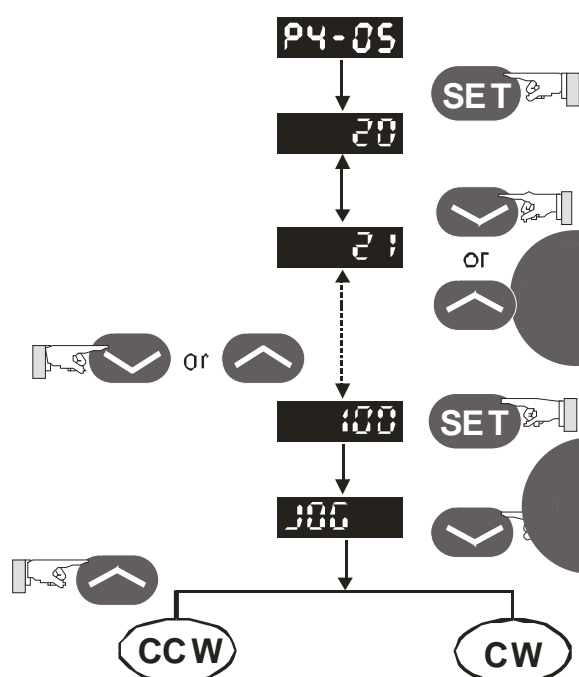
Определение прямого (CW) и обратного (CCW) вращения:

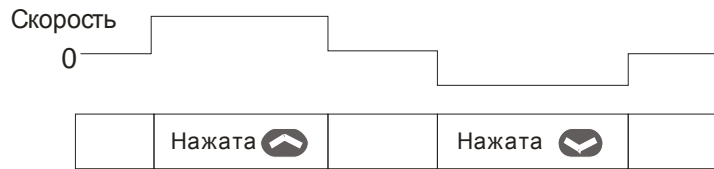
Обратное вращение (CCW) происходит, когда, глядя со стороны вала, он вращается против часовой стрелки.

Прямое вращение (CW) происходит, когда, глядя со стороны вала, он вращается по часовой стрелке.

ШАГ 7: После нажатия на клавишу «MODE» режим «JOG» будет отключен.

Пример установки скорости «JOG» с 20 об/мин (заводская настройка) на 100 об/мин.





Если двигатель не вращается проверьте правильность подключения двигателя и энкодера.

Если направление вращения не соответствует указанному проверьте правильность подключения проводов U, V, W .

## 5.4 Пробный пуск без нагрузки в режиме управления скоростью

Перед осуществлением пробного пуска необходимо закрепить двигатель для предотвращения его перемещения.

### ШАГ 1:

Установите параметр P1-01 на значение «02» - режим скорости (S). После установки отключите питание и через 5-10 секунд снова включите – режим управления скоростью будет установлен.

### ШАГ 2:

В скоростном режиме используются следующие сигналы на входах:

Дискретные входы	Значение параметра	Сигнал	Назначение сигнала	Контакт разъёма CN1
DI1	P2-10=101	SON	Servo On	DI1=9
DI2	P2-11=109	TRQLM	Ограничение момента	DI2=10
DI3	P2-12=114	SPD0	Команда задание скорости	DI3=34
DI4	P2-13=115	SPD1	Команда задания скорости	DI4=8
DI5	P2-14=102	ARST	Сброс	DI5=33
DI6	P2-15=0	Не использ.	Вход не задействован	-
DI7	P2-16=0	Не использ.	Вход не задействован	-
DI8	P2-17=0	Не использ.	Вход не задействован	-

В указанной выше таблице входы DI6, DI7, DI8 не задействуются. Пользователь должен отключить их, установив параметры P2-15 ... P2-17 = 0, иначе появятся сообщения об ошибках (ALE13, 14 и 15).

В случае возникновения сообщения ошибки, можно произвести сброс привода через вход DI5.

Смотрите раздел 5.2.

Команда задания скорости определяется состоянием сигналов SPD0, SPD1 в соответствии с таблицей:

Команда скорости	DI сигнал на CN1		Источник задания	Значение	Диапазон
	SPD1	SPD0			
S1	0	0	Внешнее аналоговое задание	Напряжение между V-REF и GND	+/-10V
S2	0	1	Внутренние параметры	P1-09	0 ~ 5000 об/мин
S3	1	0		P1-10	0 ~ 5000 об/мин
S4	1	1		P1-11	0 ~ 5000 об/мин

0: выключенное состояние OFF (открытый контакт)

1: включенное состояние ON (закрытый контакт)

Установка значений скорости:

P1-09 = 3000

P1-10 = 100

P1-11 = -3000

Значение	Направление
+	CW
-	CCW

**ШАГ 3:**

1. Для активации сервопривода необходимо подать сигнал «Servo ON» на вход DI1.
2. Если на входах DI3 (SPD0) и DI4 (SPD1) сигналы отсутствуют (OFF), это означает команду задания скорости S1. Данное задание скорости осуществляется внешним аналоговым сигналом.
3. При подаче сигнала SPD0 на вход DI3 (ON) включена команда задания скорости S2 (значение параметра P1-09 установлено 3000), двигатель будет работать со скоростью 3000 об/мин.
4. При подаче сигнала SPD1 на вход DI4 (ON) включена команда задания скорости S3 (значение параметра P1-10 установлено 100), двигатель будет работать со скоростью 100 об/мин.
5. При подаче сигналов SPD0 на вход DI3 (ON) и SPD1 на вход DI4 (ON) включена команда задания скорости S4 (значение параметра P1-11 установлено -3000), двигатель будет работать со скоростью -3000 об/мин.
6. Повторите пункты (3), (4), (5).
7. Для остановки привода необходимо снять сигнал со входа DI1 (Servo OFF).

## 5.5 Пробный пуск без нагрузки в режиме позиционирования

Перед осуществлением пробного пуска необходимо закрепить двигатель для предотвращения его перемещения.

### ШАГ 1:

Установите параметр P1-01 на значение «01» - режим управления положением (Pr). После установки отключите питание и через 5-10 секунд снова включите – режим позиционирования будет установлен.

### ШАГ 2:

В режиме позиционирования используются следующие сигналы на входах:

Дискретные входы	Значение параметра	Сигнал	Назначение сигнала	Контакт разъёма CN1
DI1	P2-10=101	SON	Servo On	DI1=9
DI2	P2-11=108	CTRG	Запуск команды	DI2=10
DI3	P2-12=111	POS0	Выбор команды положения	DI3=34
DI4	P2-13=112	POS1	Выбор команды положения	DI4=8
DI5	P2-14=102	ARST	Сброс	DI5=33
DI6	P2-15=0	Не использ.	Вход не задействован	-
DI7	P2-16=0	Не использ.	Вход не задействован	-
DI8	P2-17=0	Не использ.	Вход не задействован	-

В указанной выше таблице входы DI6, DI7, DI8 не задействуются. Пользователь должен отключить их, установив параметры P2-15 ... P2-17 = 0, иначе появятся сообщения об ошибках (ALE13, 14 и 15).

В случае возникновения сообщения ошибки, можно произвести сброс привода через вход DI5.

Смотрите раздел 5.2.

Схема подключения в режиме позиционирования (Pr) приведена в разделе 3-6-2. Команда POS2 не является командой по умолчанию (заводской настройкой). При необходимости её можно включить, установив параметр P2-14 на «113».

Соответствие входных сигналов и команд по положению представлено в таблице:

Команда позицион-я	POS2	POS1	POS0	CTRG	Параметр	Скорость перемещения	Примечание
Позиция 1	0	0	0	↑	P1-15	P2-36 (V1)	Обороты (+/- 30000)
					P1-16		Импульсы (+/- max cnt)
Позиция 2	0	0	1	↑	P1-17	P2-37 (V2)	Обороты (+/- 30000)
					P1-18		Импульсы (+/- max cnt)
Позиция 3	0	1	0	↑	P1-19	P2-38 (V3)	Обороты (+/- 30000)
					P1-20		Импульсы (+/- max cnt)
Позиция 4	0	1	1	↑	P1-21	P2-39 (V4)	Обороты (+/- 30000)
					P1-22		Импульсы (+/- max cnt)
Позиция 5	1	0	0	↑	P1-23	P2-40 (V5)	Обороты (+/- 30000)
					P1-24		Импульсы (+/- max cnt)
Позиция 6	1	0	1	↑	P1-25	P2-41 (V6)	Обороты (+/- 30000)
					P1-26		Импульсы (+/- max cnt)
Позиция 7	1	1	0	↑	P1-27	P2-42 (V7)	Обороты (+/- 30000)
					P1-28		Импульсы (+/- max cnt)
Позиция 8	1	1	1	↑	P1-29	P2-43 (V8)	Обороты (+/- 30000)
					P1-30		Импульсы (+/- max cnt)

0: выключенное состояние OFF (открытый контакт)

1: включенное состояние ON (закрытый контакт)

Пользователь может самостоятельно установить значения параметров управления положением (P1-15~P1-30). Перемещение может быть как абсолютным (P1-33 =0), так и относительным (P1-33 =1).

Пример:

Установите P1-33 на «1» (Абсолютный режим перемещения)

**(Новое значения активизируется после перезапуска привода – выключить, а затем включить питание привода)**

Установите P1-15 =1 (количество оборотов перемещения)

Установите P1-16 = 0 (количество импульсов перемещения)

Суммарное перемещение (Позиция 1): {P1-15 обороты} + {P1-16 импульсы}.

Установите P1-17 = 10 (количество оборотов перемещения)

Установите P1-18 = 0 (количество импульсов перемещения)

Суммарное перемещение (Позиция 2): {P1-17 обороты} + {P1-18 импульсы}.

Установите P1-19 = -10 (количество оборотов перемещения)

Установите P1-20 = 0 (количество импульсов перемещения)

Суммарное перемещение (Позиция 3): {P1-19 обороты} + {P1-20 импульсы}.

Установите P1-21 = 100 (количество оборотов перемещения)

Установите P1-22 = 0 (количество импульсов перемещения)

Суммарное перемещение (Позиция 4): {P1-21 обороты} + {P1-22 импульсы}.



Установите P1-23 = -1000 (количество оборотов перемещения)  
Установите P1-24 = 0 (количество импульсов перемещения)  
Суммарное перемещение (Позиция 5): {P1-23 обороты} + {P1-24 импульсы}.  
Установите P1-25 = 0 (количество оборотов перемещения)  
Установите P1-26 = 100 (количество импульсов перемещения)  
Суммарное перемещение (Позиция 6): {P1-25 обороты} + {P1-26 импульсы}.  
Установите P1-27 = 0 (количество оборотов перемещения)  
Установите P1-28 = 1000 (количество импульсов перемещения)  
Суммарное перемещение (Позиция 7): {P1-27 обороты} + {P1-28 импульсы}.  
Установите P1-29 = -10 (количество оборотов перемещения)  
Установите P1-30 = 2500 (количество импульсов перемещения)  
Суммарное перемещение (Позиция 8): {P1-29 обороты} + {P1-30 импульсы}.

Значение	Направление
+	CW
-	CCW

### ШАГ 3 :

1. Для активации сервопривода необходимо подать сигнал «Servo ON» на вход DI1.
2. Подайте на вход DI2 сигнал CTRG (ON) – будет отработана позиция 1, двигатель сделает 1 оборот.
3. Подайте сигнал POS0 на вход DI3 (ON), затем подайте сигнал CTRG на DI2 – будет отработана позиция 2, двигатель сделает 10 оборотов.
4. Подайте сигнал POS0 на вход DI3 (ON), сигнал POS1 на вход DI4 (ON), сигнал POS2 на вход DI5 (ON), затем подайте сигнал CTRG на DI2 – будет отработана позиция 8, двигатель сделает 10,25 оборотов.
5. Повторите пункты (3), (4), (5).
6. Для остановки привода необходимо снять сигнал со входа DI1 (Servo OFF).

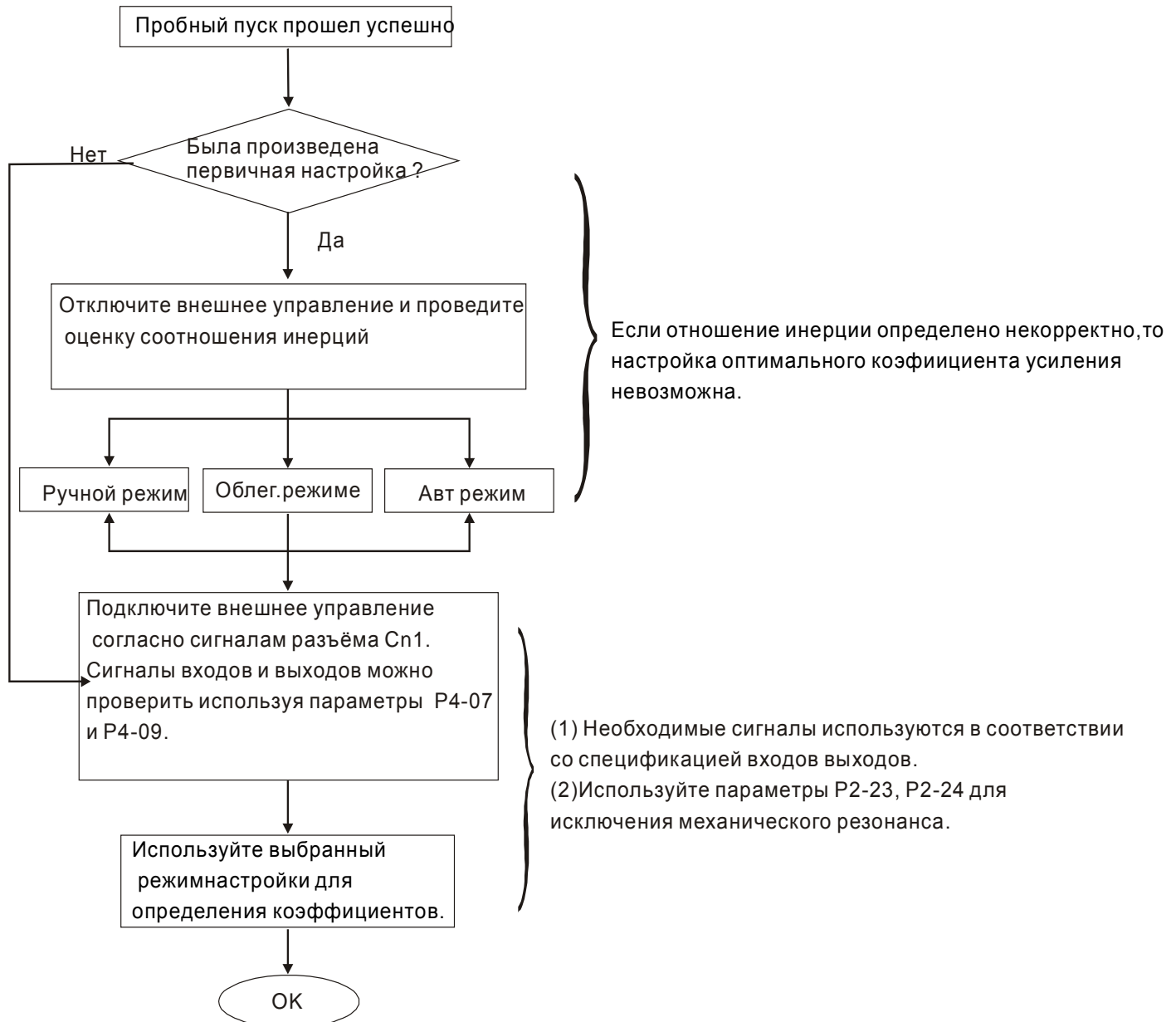
## 5.6 Процедура настройки

Табл. 5.A Оценка соотношения момента инерции нагрузки и ротора двигателя ( $J_{нагр} / J_{двиг}$ ): JOG режим

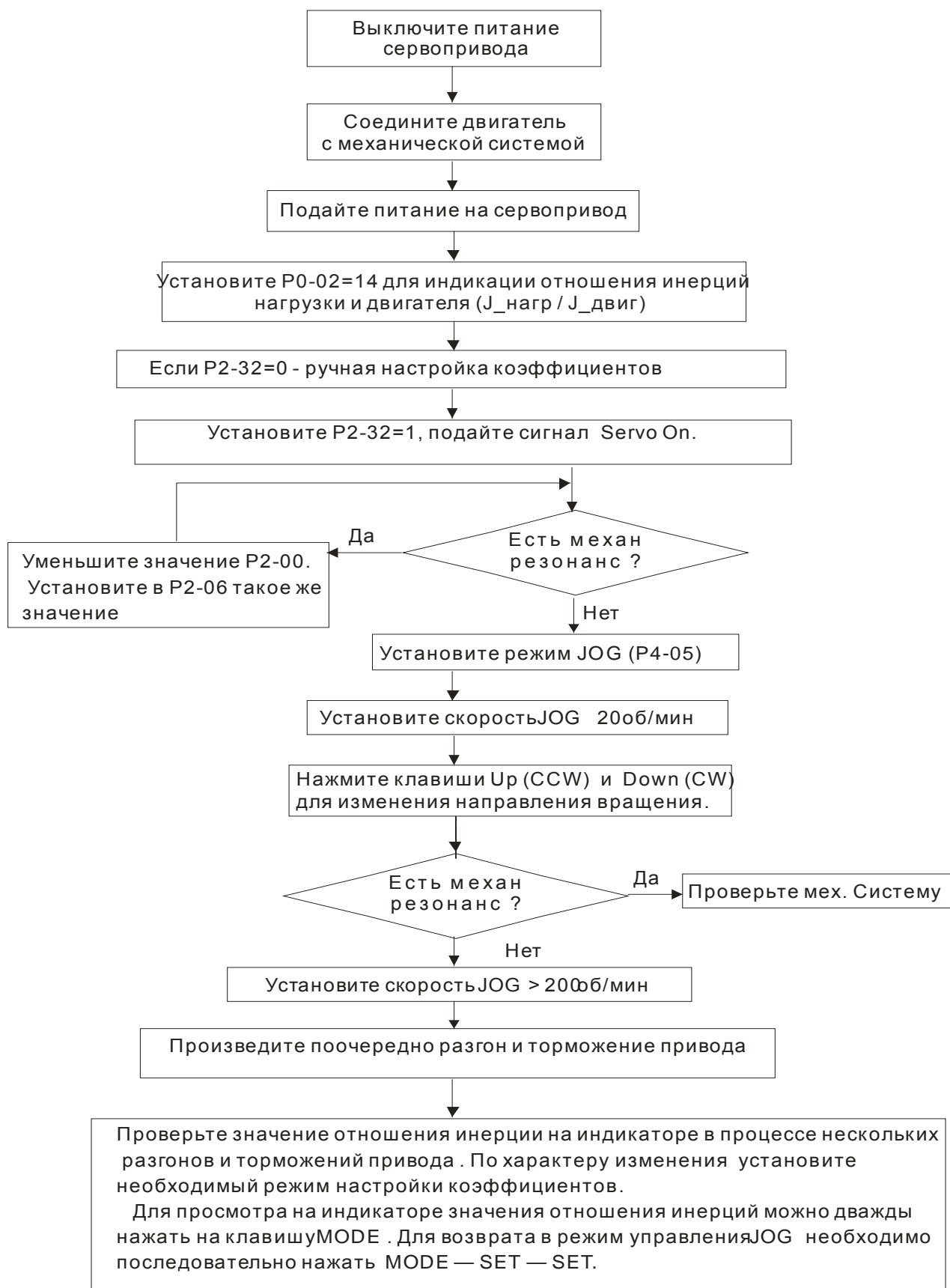
Порядок настройки	Индикация
1. После полного подключения и подачи питания на привод на дисплее будет следующее сообщение.	AL E 14
2. Нажмите кнопку «MODE» для входа в режим программирования параметров.	P0-00
3. Дважды нажмите клавишу «SHIFT» для выбора 2-ой группы параметров.	P2-00
4. Нажимайте клавишу «UP» для выбора параметра P2-17.	P2-17
5. Нажмите клавишу «SET» для вывода значения параметра.	21
6. С помощью клавиш «SHIFT» и «UP» введите значение «121» и нажмите SET для записи параметра в память.	121
7. Нажимайте клавишу «UP» для выбора параметра P2-30.	P2-30
8. Нажмите клавишу «SET» для вывода значения параметра.	0
9. Установите значение 1. Используйте клавишу «UP» для изменения значения.	1
10. Нажмите клавишу SET для записи установленного значения. В течение 1 секунды появится сообщение.	PO-EE
11. Затем появится следующее сообщение при наличии сигнала Servo ON.	0
12. Нажмите клавишу «DOWN» три раза для определения соотношения момента инерции нагрузки и ротора двигателя ( $J_{нагр} / J_{двиг}$ ).	JL
13. Появится индикация соотношения момента инерции нагрузки и ротора двигателя ( $J_{нагр} / J_{двиг}$ ): (5,0 – заводская настройка)	5.0
14. Войдите в режим программирования – нажмите клавишу «MODE».	P2-30
15. Нажмите клавишу «SHIFT» для выбора 4-ой группы параметров.	P4-00
16. Нажимайте клавишу «UP» для выбора параметра P4-05.	P4-05
17. Нажмите клавишу «SET» для вывода значения параметра, скорость JOG установлена на 20 об/мин. Для увеличения или уменьшения значения нажимайте клавиши «UP» и «DOWN». Для изменения разряда предназначена клавиша SHIFT.	20 ↓ 200
18. После установки JOG скорости нажмите «SET», появится следующее сообщение.	JOG
19. Нажмите UP клавишу для прямого вращения и DOWN для обратного вращения.	
20. Вначале используйте малую скорость JOG. При плавном вращении можно осуществлять пуск на более высокой скорости.	

21. Значение соотношения инерций нельзя посмотреть в течение работы двигателя. Необходимо дважды нажать на «MODE», после чего будет выведено это значение. Затем снова включите JOG режим, после нажмите один раз «MODE» и дважды «SET» для вывода соотношения инерций на индикатор. Значение должно быть одним и тем же после нескольких запусков и остановок.

### 5.6.1 Алгоритм настройки



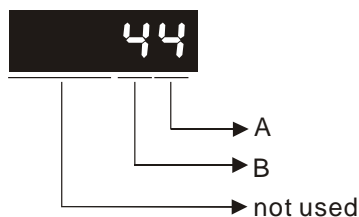
### 5.6.2 Алгоритм определения инерции нагрузки



### 5.6.3 Алгоритм настройки в автоматическом режиме (PI)

P2-32 = 2 (2: AutoMode (PI) [Непрерывная настройка] )

P2-31 – значения параметра при автоматическом режиме настройки (заводское значение: B=4)



A: Нет функции

B: Устанавливает скорость отклика (полосу пропускания). Чем значение больше, тем скорость отклика быстрее (полоса пропускания больше)

Настройка P2-31: Увеличение значения P2-31 (B) приводит к увеличению скорости отклика или уменьшению шума.

Настройка P2-25: В соответствии с параметром P2-31 устанавливается скорость и время отклика.

Если достигнуто необходимое качество работы, установите P2-32 = 3 (3: AutoMode (PI) [Настройка при фиксированном отношении инерций] ) и завершите процедуру настройки.

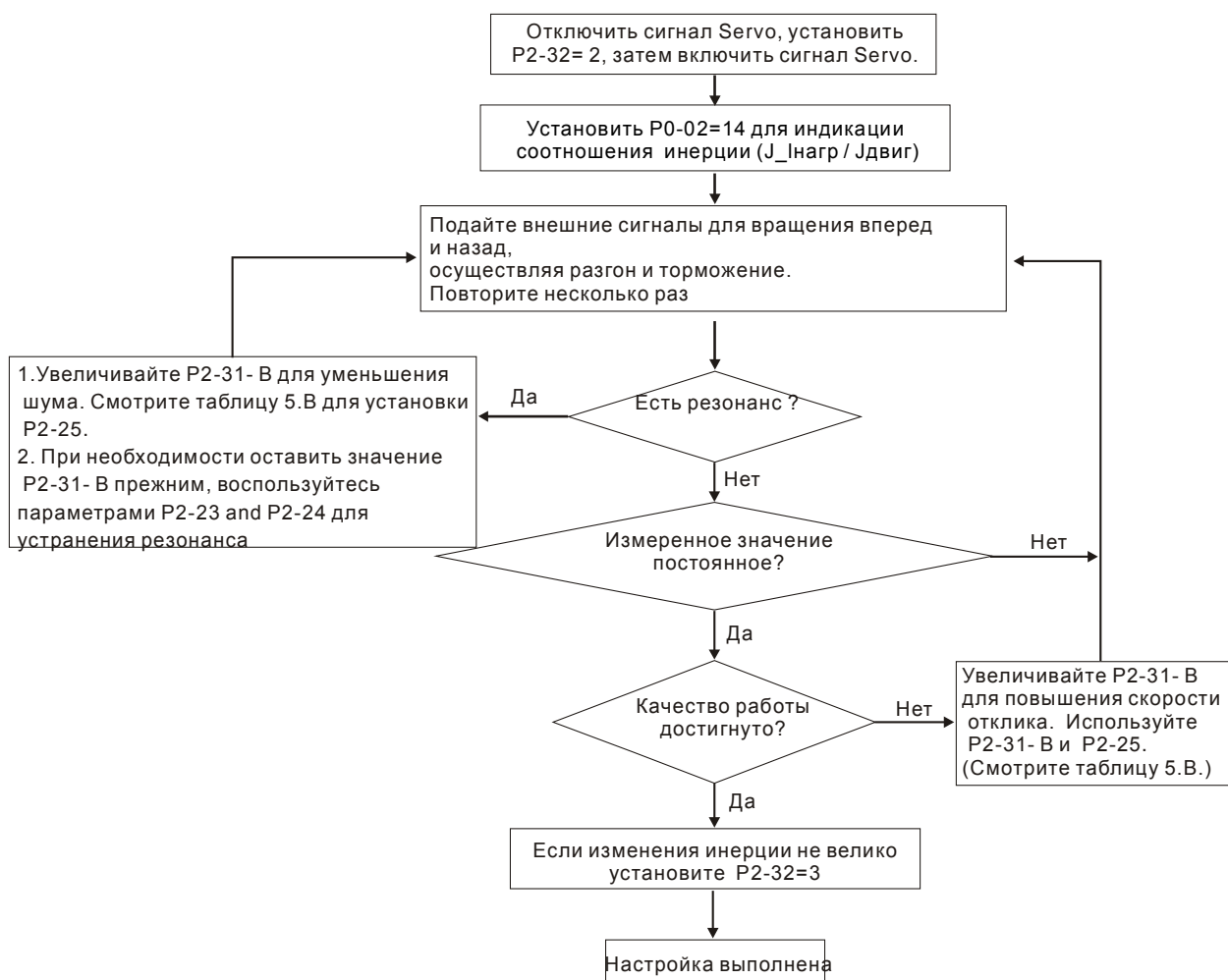


Табл. 5.В Полоса пропускания скоростного контура в зависимости от установленных значений

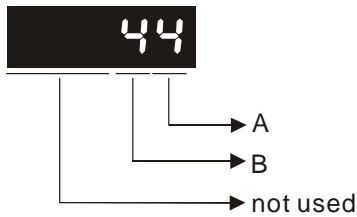
P2-31 "B" и P2-00, P2-25

P2-31 разряд "B"	Полоса скоростного контура	Рекомендуемое значение P2-25
0	20Hz	13
1	30Hz	9
2	40Hz	6
3	60Hz	4
4	85Hz	3
5	120Hz	3
6	160Hz	2
7	200Hz	1
8	250Hz	1
9 и выше	300Hz	0

### 5.6.4 Алгоритм автоматической настройки (PDFF)

P2-32 = 4 (4: AutoMode (PDFF) [Непрерывная автонастройка] )

P2-31 – значения параметра при автоматическом режиме настройки (заводское значение: B=4)



A: Нет функции

B: В режиме автоматической настройки (PDFF), значение “B” устанавливает скорость отклика (полосу пропускания). Чем значение больше, тем скорость отклика быстрее (полоса пропускания больше).

Настройка P2-31: Увеличение значения P2-31 (B) приводит к увеличению скорости отклика или уменьшению шума.

Если достигнуто необходимое качество работы, установите P2-32 = 5 (5: AutoMode (PDFF) [Настройка при фиксированном отношении инерций] ) и завершите процедуру настройки.

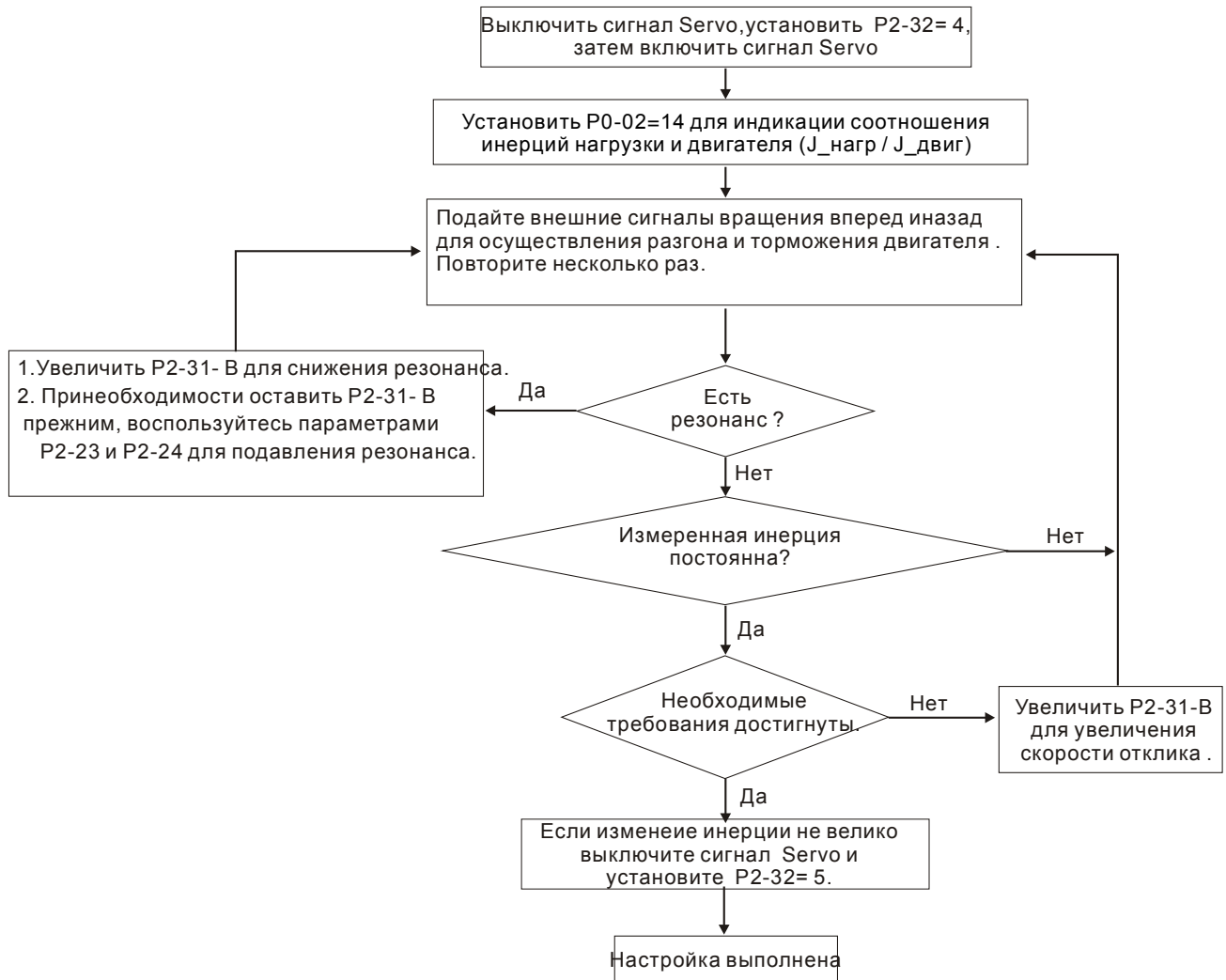


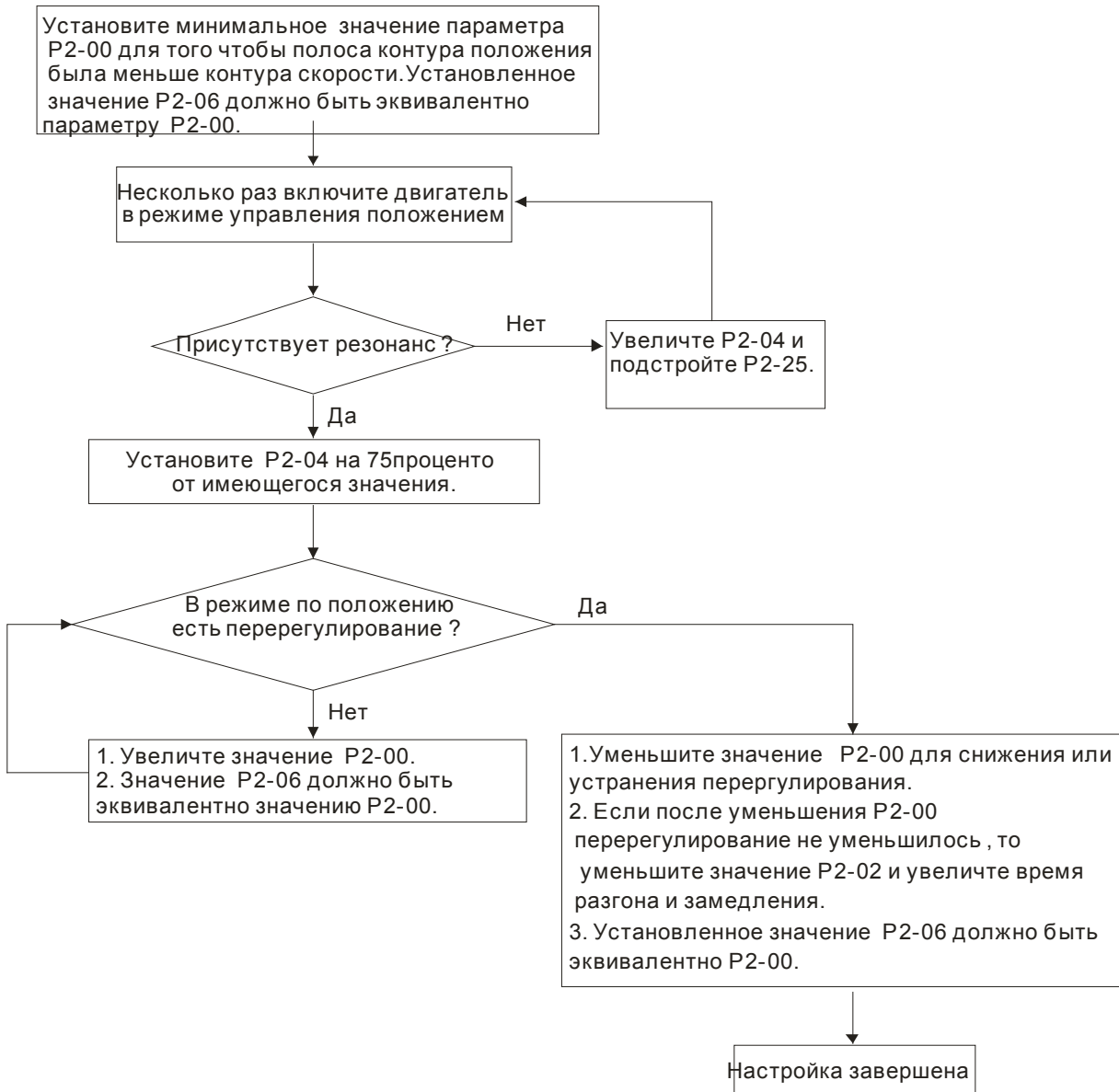
Табл. 5.С Полоса пропускания скоростного контура при установленном значении параметра P2-31 (разряд "B").

P2-31 разряд "B"	Полоса скоростного контура	P2-31 разряд "B"	Полоса скоростного контура
0	20HZ	8	120Hz
1	30 HZ	9	140HZ
2	40 HZ	A	160HZ
3	50 HZ	B	180HZ
4	60 HZ	C	200Hz
5	70 Hz	D	220Hz
6	80Hz	E	260Hz
7	100Hz	F	300HZ

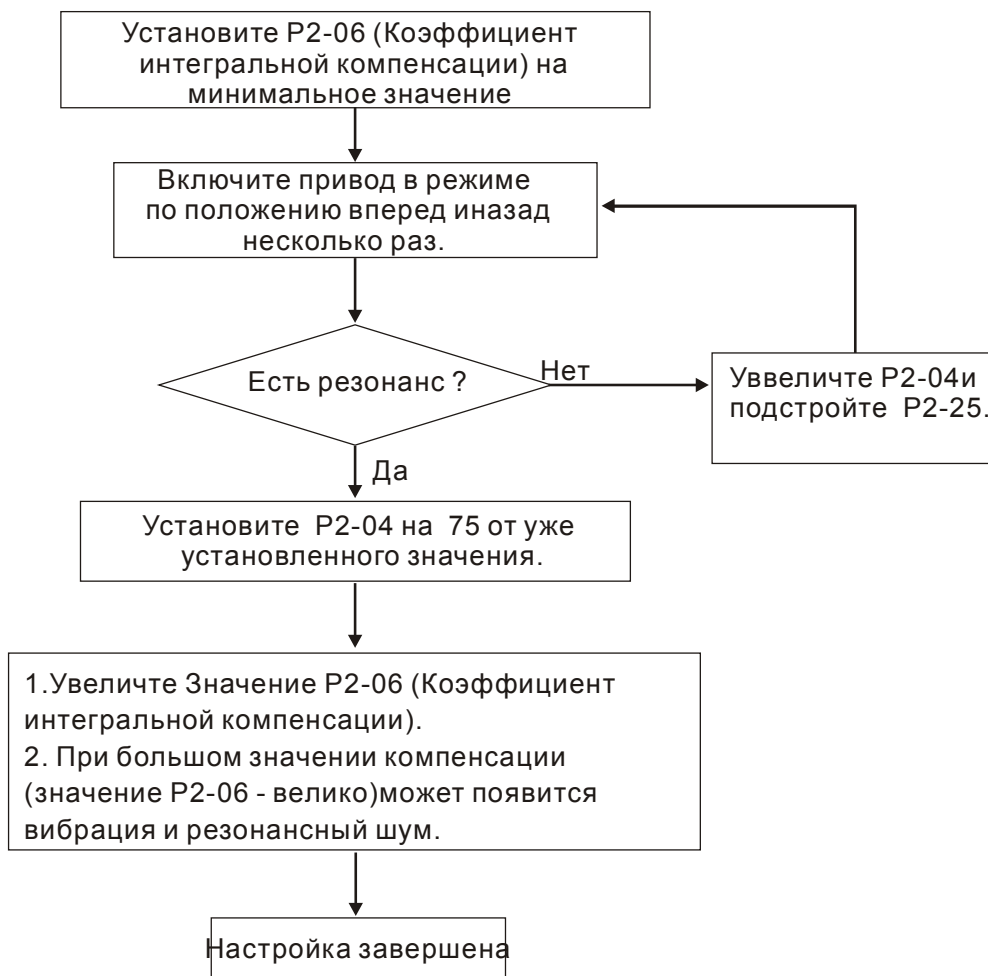


### 5.6.5 Алгоритм ручной настройки

#### Режим управления положением



**Режим управления скоростью**



**5.6.6 Ограничения при определении инерции нагрузки**

Время разгона/замедления для достижения 2000 об/мин должно меньше 1 сек. Частота вращения должна быть больше 200 об/мин. Инерция нагрузки должна не более чем в 10 раз отличаться от инерции двигателя. Изменение нагрузки также должно быть небольшим. При автоматической настройке (P2-32 = 3 или 5) большие изменения нагрузки и инерции не позволят определить соотношение инерции нагрузки и двигателя. Измеренное значение не будет сохранено при выключении питания привода. При последующем включении значение параметра P1=37 устанавливается на заводскую настройку. Автоматическое сохранение параметра P1-37 происходит в случаях:

- (1) при переключении режима автоматической настройки (P1-37 из «2» на значение «3»).
- (2) при переключении режима автоматической настройки (P1-37 из «4» на значение «5»).

### 5.6.7 Соответствие режимов настройки и параметров

Режим настройки	P2-32	Автомат. устанавливаемые параметры	Параметры, устанавливаемые пользователем	Значение
Ручной режим	0 (по умолчанию)	нет	P2-00 (коэф усиления по положению) P2-04 (коэф усиления по скорости) P2-06 (интегр. коэф. по скорости) P2-25 (коэф НЧ фильтра)	Фиксированное
Автомат режим (PI) [Непрерывный]	2	P2-00 P2-04 P2-06	P2-31 разряд В (уровень быстрогодействия) P2-25 (коэф НЧ фильтра)	Непрерывная подстройка
Автомат режим (PI) [Фиксированная инерция] (отношение инерции определяется P1-37)	3	P2-00 P2-04 P2-06	P1-37 (Отношение инерции [J_нагр / J_двиг]) P2-31 разряд В (уровень быстрогодействия) P2-25 (коэф НЧ фильтра)	Фиксированное
Автомат режим (PDFF) [Непрерывный]	4	P2-00 P2-04 P2-06 P2-25 P2-26	P2-31 разряд В (уровень быстрогодействия)	Непрерывная подстройка
Автомат режим (PDFF) [Фиксированная инерция] (отношение инерции определяется P1-37)	5	P2-00 P2-04 P2-06 P2-25 P2-26	P1-37 (Отношение инерции [J_нагр / J_двиг]) P2-31 разряд В (уровень быстрогодействия)	Фиксированное

При переключении режима с #3 на #0, будут изменены значения параметров P2-00, P2-04 и P2-06 на те, что были получены в процессе измерения при автоматической настройке #3.

При переключении режима с #5 на #0, будут изменены значения параметров P2-00, P2-04, P2-06, P2-25 и P2-26 на те, что были получены в процессе измерения при автоматической настройке #5.

### 5.6.8 Настройка коэффициентов в ручном режиме

Выбор коэффициентов усиления, быстрогодействия и жесткости контуров положения и скорости зависят от свойств механических узлов оборудования и предъявляемых требований по точности и быстродействию к системе в целом. Для задач повышенного быстрогодействия при высокой точности требуются большие значения коэффициентов. Однако это может привести к неустойчивой работе и резонансу приводной системы. Поэтому для таких задач необходимо правильно определить коэффициент жесткости для предотвращения резонанса. При первой настройке необходимо устанавливать минимальное значение коэффициентов, а затем постепенно поднимать это значение до момента проявления резонанса. После этого снижают

коэффициент для обеспечения запаса устойчивости. Ниже даны некоторые замечания при настройке коэффициентов:

- KPP, параметр P2-00 – пропорциональный коэффициент усиления контура положения.

Этот параметр определяет чувствительность контура положения. Коэффициент используется для повышения жесткости, уменьшения времени отклика и ошибки по положению. При высоком значении коэффициента, время отклика на заданную команду по положению мало, ошибка по положению также мала и установка вала в заданное положение происходит очень быстро. В то же время слишком большой коэффициент может привести к неустойчивой работе системы, к появлению резонанса и перерегулированию. Полоса пропускания контура положения определяется формулой:

$$\text{Полоса пропускания (Гц)} = \frac{KPP}{2\pi}$$

- KVP, параметр P2-04 - пропорциональный коэффициент усиления контура скорости.

Этот параметр определяет чувствительность контура скорости. Коэффициент используется для повышения быстродействия контура скорости и уменьшения ошибки по скорости. При высоком значении коэффициента, время отклика на заданную команду по скорости мало. В то же время слишком большой коэффициент может привести к неустойчивой работе системы. Полоса пропускания скоростного контура должна быть в 4-6 раз больше чем полоса пропускания контура положения. Если это условие не соблюдается возможна неустойчивая работа и перерегулирование системы по положению. Полоса пропускания контура скорости определяется формулой:

$$\text{Полоса скоростного контура (Гц)} = \frac{KVP}{(1 + (J_{\text{load}} / J_{\text{motor}})) \times 2\pi}$$

- KVI, Параметр P2-06 – интегральный коэффициент скоростного контура.

Большее значение коэффициента уменьшает ошибку при отработке заданной скорости. Однако слишком высокое значение может привести к вибрации и неустойчивости системы. Рекомендуются следующие значения параметры:

$$KVI (P2-06) \leq 1.5 \times \text{Полоса скоростного контура}$$

- NLP, параметр P2-25 – постоянная времени НЧ-фильтра подавления резонанса.

При высоком значении соотношения инерции ( $J_{\text{нагр}} / J_{\text{двиг}}$ ) время реакции системы увеличивается и полоса пропускания уменьшается. Для повышения быстродействия можно увеличить пропорциональный коэффициент усиления скоростного контура (KVP, параметр P2-04). При этом возможна вибрация и резонанс системы. Параметр P2-25 используется для подавления вибраций и резонансов. При увеличении значения - подавление больше.

При очень большом значении возможно неустойчивая работа и перерегулирование системы.

Рекомендуется следующие значения:

$$\text{NLP (параметр P2-25)} \leq \frac{1000}{4 \times \text{полоса скоростного контура (Гц)}}$$

- DST, параметр P2-26 - Коэффициент подавления помех

Этот параметр используется для снижения влияния помех и уменьшению перерегулирования. Заводская настройка параметра – «0» (функция отключена). Не рекомендуется использовать этот параметр в ручном режиме. Параметр может быть активизирован и определен автоматической настройкой (P2-32=5), затем сохранен при переводе из режима автоматической настройки на ручную (изменение значения P2-32=5 на P2-32=0)

- PFG, параметр P2-02 - коэффициент прямой подачи (Position Feed Forward Gain)

Этот параметр используется для уменьшения ошибки позиционирования и уменьшения времени отработки положения. При высоком значении коэффициента возможно перерегулирование. При значении электронного коэффициента редукции (параметры 1-44/1-45) более 10, также возможно вибрации и резонанс.

This page intentionally left blank.

## Глава 6. Режимы управления

### 6.1 Режимы управления работой сервопривода

Сервопривод ASDA-AB можно запрограммировать на 6 одиночных режимов или на 5 комбинированных режимов управления. Краткое описание режимов представлено в таблице.

Режим	Код	Описание
Одиночный режим	Внешнее управление положением	Pt Управление положением вала двигателя осуществляется внешней последовательностью импульсов.
	Внутреннее управление положением	Pr Управление положением осуществляется установкой 8-и фиксированных значений, записанных в параметрах сервопривода. Фиксированные значения положений включаются внешними сигналами через входы DI.
	Управление скоростью	S Управление скоростью осуществляется установкой фиксированных скоростей или внешним аналоговым сигналом -10 ÷ +10 В. Фиксированные скорости включаются внешними сигналами через входы DI. (Возможно установка не более трех фиксированных скоростей).
	Внутреннее управление скоростью	Sz Управление скоростью осуществляется только установкой фиксированных скоростей, записанных в параметрах сервопривода. Фиксированные скорости включаются внешними сигналами через входы DI. (Возможно установка не более трех фиксированных скоростей).
	Управление моментом	T Управление моментом осуществляется установкой фиксированных значений момента или внешним аналоговым сигналом -10 ÷ +10 В. Фиксированные значения момента включаются внешними сигналами через входы DI. (Возможно установка не более трех фиксированных значений момента).
	Внутреннее управление моментом	Tz Управление моментом осуществляется только установкой фиксированных значений, записанных в параметрах сервопривода. Фиксированные значения момента включаются внешними сигналами через входы DI. (Возможно установка не более трех фиксированных значений).
Комбинированный режим	Pt-S	Режим Pt или S выбирается внешним сигналом на входе (DI)
	Pt-T	Режим Pt или T выбирается внешним сигналом на входе (DI)
	Pr-S	Режим Pr или S выбирается внешним сигналом на входе (DI)
	Pr-T	Режим Pr или T выбирается внешним сигналом на входе (DI)
	S-T	Режим S или T выбирается внешним сигналом на входе (DI)

Метод изменения режима управления:

- (1) Снимите сигнал SON с цифрового входа DI.
- (2) В параметре P1-01 установите необходимый режим (Глава 7).
- (3) Выключите питание сервопривода и через 5-10 секунд снова включите питание. При этом происходит перезапись и запоминание нового режима.

Последующие разделы описывают работу каждого режима управления и включают структурные блок-схемы, команды задания, коэффициентов усиления и т.д.

## 6.2 Режим управления положением

Режим управления положением (Pt или Pr) часто используется в задачах точного позиционирования механизмов в различных станках и машинах. Сервопривод Delta ASDA-AB поддерживает два типа источника задания положения. Первый тип источника задания – это внешняя последовательность импульсов и другой источник задания – это фиксированные значения позиций, хранящиеся в параметрах сервопривода (P1-15 ÷ P1-30). Внешняя последовательность импульсов с информацией о направлении вращения управляет угловым положением вала двигателя. Максимальная частота входных импульсов 500 000 имп/сек (Line Driver) или 200 000 имп/сек (Open Collector), что соответствует скорости двигателя 3000 об/мин.

Другой способ задания положения вала – 8 фиксированных значений положений, запрограммированных и хранящихся в параметрах сервопривода. Имеется два параметра, определяющих конечное значение каждого положения, а также три внешних сигнала POS0÷POS2, подаваемых на цифровые входы DI, с помощью которых осуществляется выбор одного из восьми заданных положений. Кроме того, используя последовательный интерфейс, можно изменять значения параметров этих восьми положений. Имеется также восемь параметров, определяющих скорость перемещения в каждое из восьми положений (от P2-36 до P2-43).

Для того чтобы обеспечить плавную работу двигателя и движения механизма, сервопривод имеет возможность формирования характеристики кривой движения (P-curve) в режиме управления положением. При работе с обратной связью по положению пользователю необходимо установить не только параметры скорости, но и также параметры коэффициентов усиления контура по положению и параметры компенсации нестабильности вращения. Пользователь может выбрать один из двух способов настройки (Ручной/Автоматический) для оптимального подбора параметров коэффициентов усиления. Глава 6.2 описывает влияние значений коэффициента усиления, параметра компенсации и методику настройки сервопривода.

### 6.2.1 Источник задания положения в режиме Pt

Источником задания положения в режиме Pt является последовательность импульсов, подаваемых на внешние входы сервопреобразователя. Имеется три типа сигналов входных импульсов, тип импульсного сигнала выбирается в параметре P1-00. Ниже дано пояснение этих типов сигналов:

<b>P1 - 00▲</b>	<b>РТТ</b>	<b>Тип внешнего импульсного сигнала</b>	<b>Комм. адрес: 0100H</b>
-----------------	------------	---	---------------------------



Заводское значение: 2

Связанная информация:

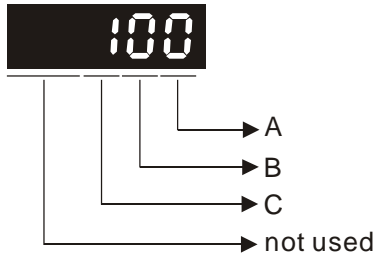
Используемый режим: Pt

Глава 6.2.1

Ед. изм.: нет

Диапазон значений: 0 ~ 132

Описание:



- Значение A: тип импульсов  
 A=0: AB-фазные импульсы (4x)  
 A=1: CW + CCW импульсы  
 A=2: Импульсы + Направление

- Значение B: входной фильтр

Это значение может использоваться для снижения, подавления дребезга и помех входного сигнала. Импульсы входного сигнала с частотой превышающей частоту входного фильтра будут восприниматься как помехи и исключаться.

- B=0: 500 000 имп/сек
- B=1: 200 000 имп/сек
- B=2: 150 000 имп/сек
- B=3: 80 000 имп/сек

- Значение C: тип логики сигнала

Тип импульсов	0 = Положительная логика		1 = Отрицательная логика	
	Вперед	Назад	Вперед	Назад
AB-фазные импульсы				
CW + CCW импульсы				
Импульсы + Направление				

Тип источника импульсов	Макс частота
Линейный драйвер (Line driver)	500 000 имп/сек
Открытый коллектор (Open collector)	200 000 имп/сек

- Другие значения: резерв

Входные импульсные сигналы задания положения подключаются к входам разъёма CN1, контакты PULSE(41), /PULSE(43), SIGN(37), /SIGN(36). Тип подключаемого устройства может быть как открытый коллектор, так и линейный драйвер. Схемы подключения показаны в разделе 3.6.1.

## 6.2.2 Команды задания положения в режиме Pr

Источником задания положения в режиме Pr являются параметры P1-15, P1-16 ÷ P1-29, P1-30, где задаются восемь положений. В соответствии со значение параметра P1-33 пользователь может выбрать способ управления положением: а) по абсолютному перемещению или б) по относительному перемещению. Используя внешние сигналы на разъёме CN1 (POS0, POS1, POS2, CTRG) можно выбрать одно из восьми заданных положений. Выбор осуществляется в соответствии с таблицей:

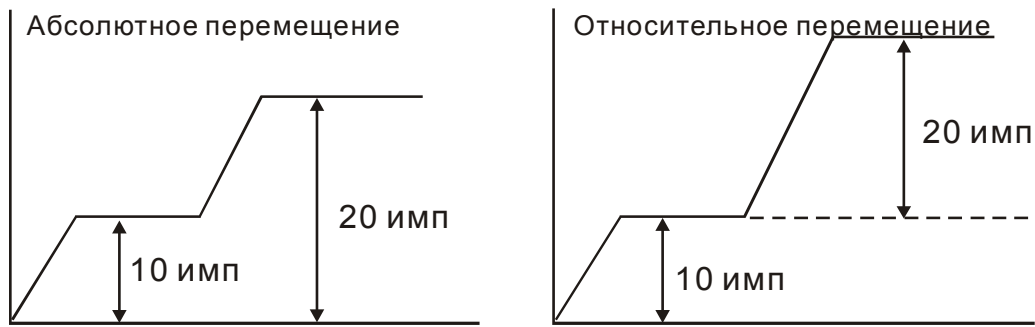
Заданное положение	POS2	POS1	POS0	CTRG	Параметр	Описание
P1	0	0	0	↑	P1-15	Количество оборотов (+/- 30000)
					P1-16	Кол-во импульсов (+/- макс. зн.)
P2	0	0	1	↑	P1-17	Количество оборотов (+/- 30000)
					P1-18	Кол-во импульсов (+/- макс. зн.)
P3	0	1	0	↑	P1-19	Количество оборотов (+/- 30000)
					P1-20	Кол-во импульсов (+/- макс. зн.)
P4	0	1	1	↑	P1-21	Количество оборотов (+/- 30000)
					P1-22	Кол-во импульсов (+/- макс. зн.)
P5	1	0	0	↑	P1-23	Количество оборотов (+/- 30000)
					P1-24	Кол-во импульсов (+/- макс. зн.)
P6	1	0	1	↑	P1-25	Количество оборотов (+/- 30000)
					P1-26	Кол-во импульсов (+/- макс. зн.)
P7	1	1	0	↑	P1-27	Количество оборотов (+/- 30000)
					P1-28	Кол-во импульсов (+/- макс. зн.)
P8	1	1	1	↑	P1-29	Количество оборотов (+/- 30000)
					P1-30	Кол-во импульсов (+/- макс. зн.)

Состояния POS0~2: 0 означает, что контакт разомкнут (OFF)

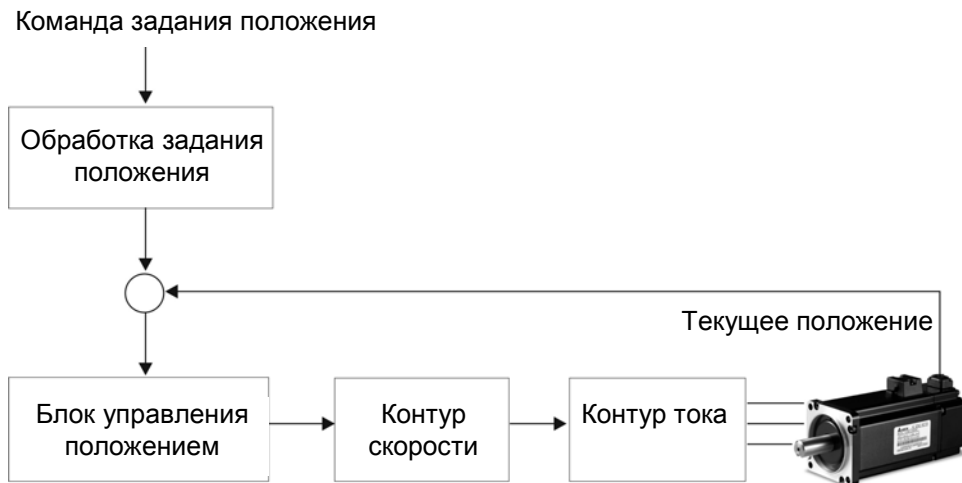
1 означает, что контакт замкнут (ON)

CTRG↑: момент времени, когда контакт переходит из состояния 0 (разомкнут) в состояние 1 (замкнут).

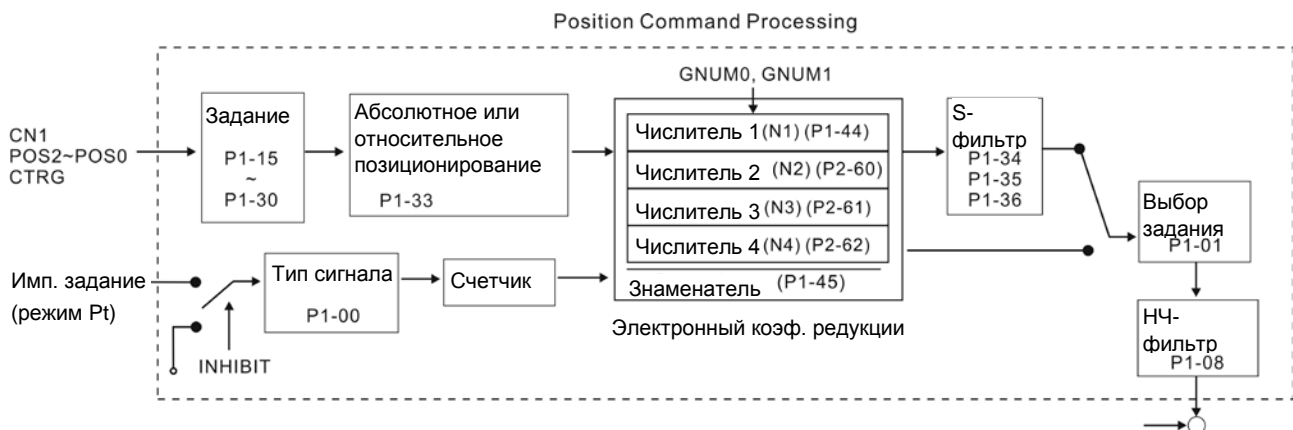
Имеется абсолютный и относительный способ перемещения в заданное положение. Эти способы аналогичны последовательному пошаговому управлению. Пользуясь вышеприведенной таблицей, пользователь может выбрать необходимый цикл перемещений. Например, значение P1=10 и значение P2=20. Сначала достигается заданное положение P1, затем идет перемещение в положение P2. Разница между абсолютным и относительным способом перемещения показана на рисунке ниже:



### 6.2.3 Структурная схема режима управления положением



Для того, чтобы получить качественное управление положением, входной сигнал проходит предварительную обработку в соответствии со схемой, показанной ниже:

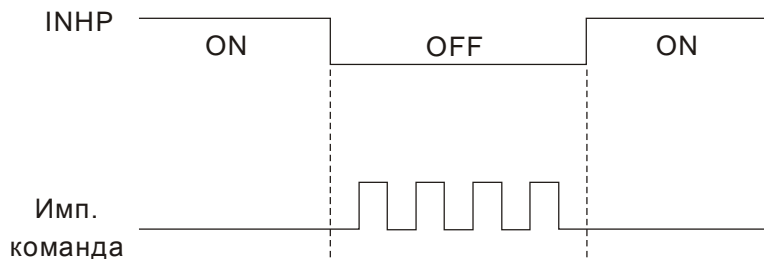


Используя параметр P1-01, выбирают режим **Pt** или **Pr**. Электронный коэффициент редукции может быть установлен в двух режимах управления для изменения разрешающей способности по положению. Сервопривод содержит настраиваемые характеристики разгона, торможения, P- и НЧ-фильтра, которые повышают плавность совместной работы сервопривода и механизма. В следующих разделах (6.2.4, 6.2.5 и 6.2.6) описаны настройки фильтров и характеристик разгона.

#### Функция запрещения обработки импульсов (INHP)

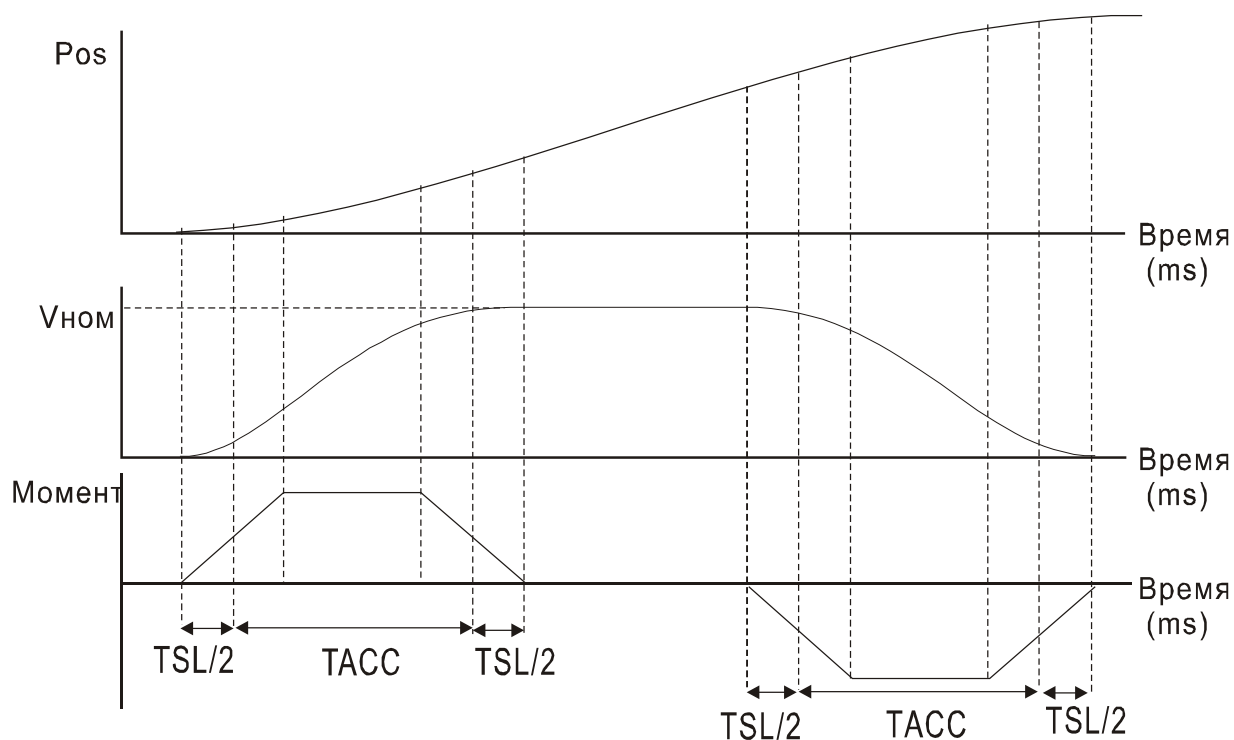
Функция INHP активизируется через цифровой вход (см. P2-10 ~ P2-15 и DI INHP(07) в табл. 7.A). Когда привод работает в режиме позиционирования, если функция INHP активна, внешняя

импульсная команда перестанет обрабатываться сервоприводом и двигатель будет остановлен.

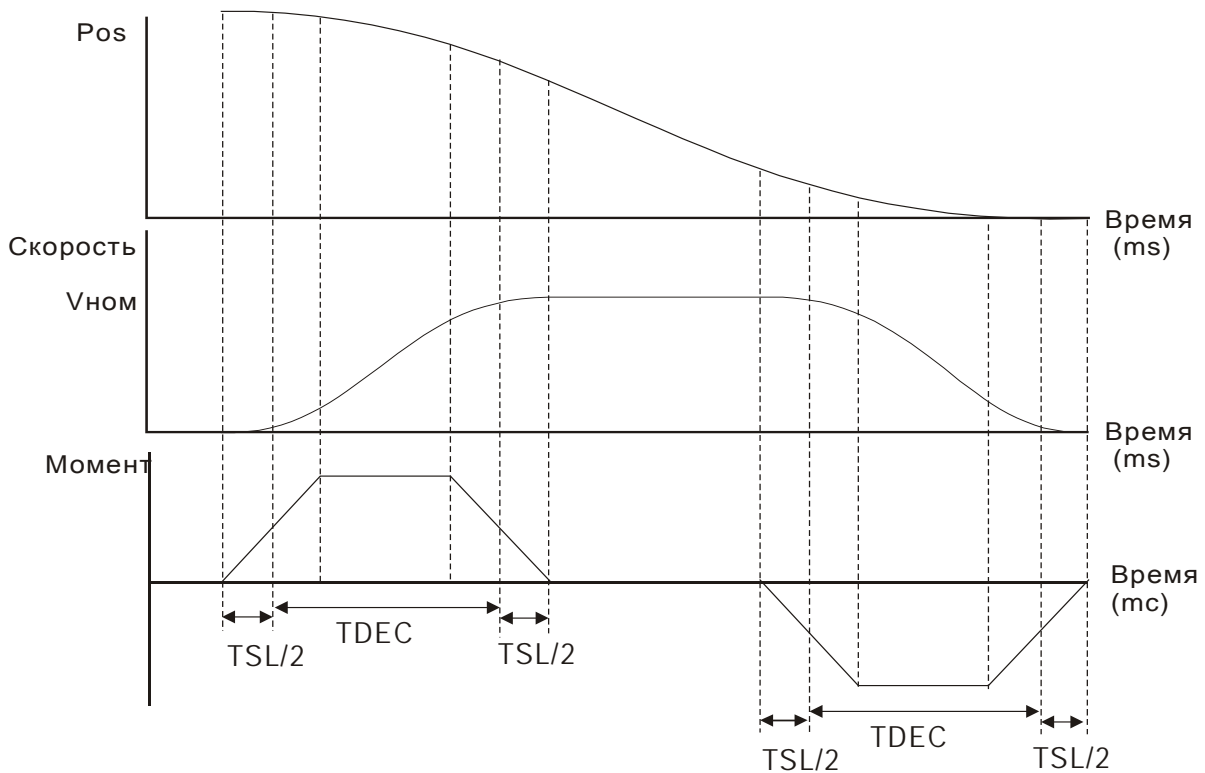


### 6.2.4 P-фильтр для режима позиционирования

Фильтр для формирования траектории движения в режиме управления положением предназначен для повышения плавности движения. Используя этот фильтр, можно обеспечить более плавную реакцию привода на резкие изменение команд позиционирования. Кроме того, повышается не только плавность движения при разгоне и торможении, но и улучшаются условия работы для механики. При изменении нагрузки, при пуске или остановке, при изменении величины инерции нагрузки также могут происходить резкие изменения траектории движения. В этих случаях пользователи могут увеличить значение постоянной P-фильтра (TSL), увеличить время разгона (TACC) и время замедления (TDEC) чтобы улучшить качество управления.



Характеристика движения. Постоянные времени фильтра и ускорения.



Характеристика движения. Постоянные времени фильтра и замедления.

Используемые параметры:

<b>P1 - 34</b>	<b>TACC</b>	<b>Время ускорения</b>	<b>Комм. адрес: 0122H</b>
----------------	-------------	------------------------	---------------------------

Заводское значение: 200

Используемый режим: P/S

Ед. изм.: мс

Диапазон значений: 1 ~ 20000

Описание:

1-е ÷ 3-е время разгона.

Параметр определяет время разгона от 0 до номинальной скорости. (Когда P1-36 = 0, функция разгон/замедление отключена, т.е. P1-34, P1-35 не используются.)

Связанная информация:

P1-35, P1-36, гл. 6.3.3

<b>P1 - 35</b>	<b>TDEC</b>	<b>Время замедления</b>	<b>Комм. адрес: 0123H</b>
----------------	-------------	-------------------------	---------------------------

Заводское значение: 200

Используемый режим: P/S

Ед. изм.: мс

Диапазон значений: 1 ~ 20000

Описание:

1-е ÷ 3-е время торможения.

Параметр определяет время торможения от номинальной скорости до 0. (Когда P1-36 = 0, функция разгон/замедление отключена, т.е. P1-34, P1-35 не используются.)

Связанная информация:

P1-34, P1-36, гл. 6.3.3

<b>P1 - 36</b>	<b>TSL</b>	<b>S-характеристика разгона/торможения</b>	<b>Комм. адрес: 0124H</b>
----------------	------------	--	---------------------------

Завод. знач. в режиме Pr: 20 (см. примеч. 2)

Связанная информация:

Завод. знач. в других режимах: 0

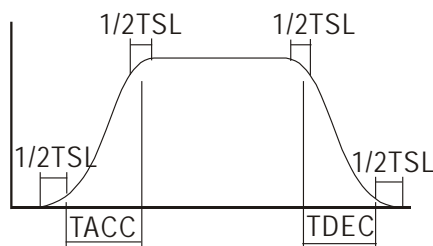
P1-34, P1-35, гл. 6.3.3

Ед. изм.: мс

Диапазон значений: 0 ~ 10000 (0: выключено)

Значения:

Параметр сглаживает работу двигателя при старте и торможении, и делает её более стабильной и устойчивой.



TSL: P1-36, S-характеристика разгона/торможения

TACC: P1-34, Время разгона

TDEC: P1-35, Время торможения

Максимальное время разгона = TACC + TSL

Максимальное время торможения = TDEC + TSL



**ПРИМЕЧАНИЕ**

- 1) Если управление двигателем ведется через внутренние параметры, S-характеристика разгона/торможения должна быть определена пользователем. В этом случае убедитесь, что P1-36 не равен 0, или двигатель не будет разгоняться и замедляться во время работы.
- 2) Если пользователь изменит режим управления на Pr и выключит/включит питание привода, параметр P1-36 будет автоматически установлен на значение 20.

### 6.2.5 Электронный коэффициент редукции

Используемые параметры:

<b>P1 - 44▲</b>	<b>GR1</b>	<b>1-й числитель коэффициента редукции (N1)</b>	<b>Комм. адрес: 012CH</b>
-----------------	------------	---	---------------------------

Заводское значение: 1

Связанная информация:

Используемый режим: P

гл. 6.2.5

Ед. изм.: импульсы

Диапазон значений: 1 ~ 32767

Описание:

Установка числителя многоступенчатого электронного редуктора. См. P2-60~P2-62.

<b>P1 - 45▲</b>	<b>GR2</b>	<b>Знаменатель коэффициента редукции</b>	<b>Комм. адрес: 012DH</b>
-----------------	------------	--	---------------------------

Заводское значение: 1

Связанная информация:

Используемый режим: P

гл. 6.3.6

Ед. изм.: импульсы

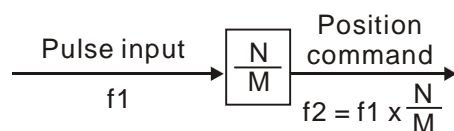
Диапазон значений: 1 ~ 32767

Описание:

Установка знаменателя многоступенчатого электронного редуктора.

Устанавливайте коэффициент редукции, когда с сервопривода снят сигнал разрешения (SON), так как не корректное значение может вызвать хаотичное, неконтролируемое вращение двигателя, и привести к травмированию персонала.

Передаточное отношение электронного редуктора определяется параметрами P1-44, P1-45, P2-60~P2-62:



f1: Входные импульсы    f2: Команда позиц-я

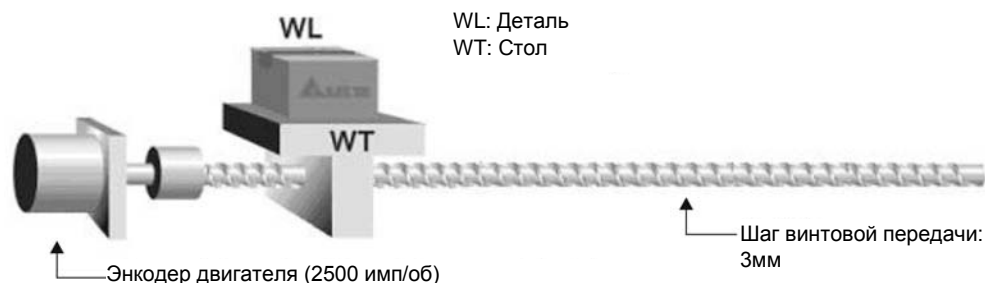
N: Числитель 1, 2, 3, 4, опред. параметрами P1-44 или P2-60 ~ P2-63

M: Знаменатель, опред. параметром P1-45

Коэф. редукции должен быть в пределах:  $1/50 < N/M < 200$ .

Функция электронного коэффициента редукции позволяет пересчитать изменение количества импульсов на конечное перемещение. Возможна установка количества импульсов на требуемую единицу расстояния. Также коэффициент используется для редукции (масштабирования) количества импульсов сигнала задания с количеством импульсов сигнала энкодера двигателя. Например, если коэффициент равен 0,5, то на каждые два входных импульса с задающего энкодера вал сервомотора будет поворачиваться на угол, соответствующий одному импульсу энкодера, расположенного на его валу.

Используя этот коэффициент можно установить соотношение конечного перемещения, например такое – 1 микрон на 1 импульс, что значительно облегчает использование.



	Коэф. эл. редукции	1 дискрета перемещения детали
Редукция не используется	$= \frac{1}{1}$	$= \frac{3 \times 1000}{4 \times 2500} = \frac{3000}{10000} \mu m$
Редукция используется	$= \frac{10000}{3000}$	$= 1 \mu m$

## 6.2.6 Низкочастотный фильтр

Используемые параметры:

<b>P1 - 08</b>	<b>PFLT</b>	<b>Постоянная сглаживания (НЧ-фильтр)</b>	<b>Комм. адрес: 0108H</b>
----------------	-------------	---	---------------------------

Заводское значение: 0

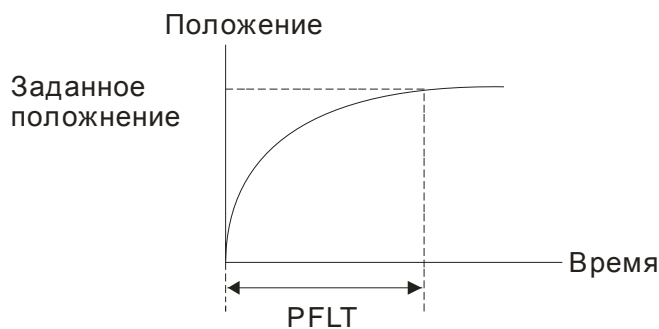
Связанная информация:

Используемый режим: P

гл. 6.2.6

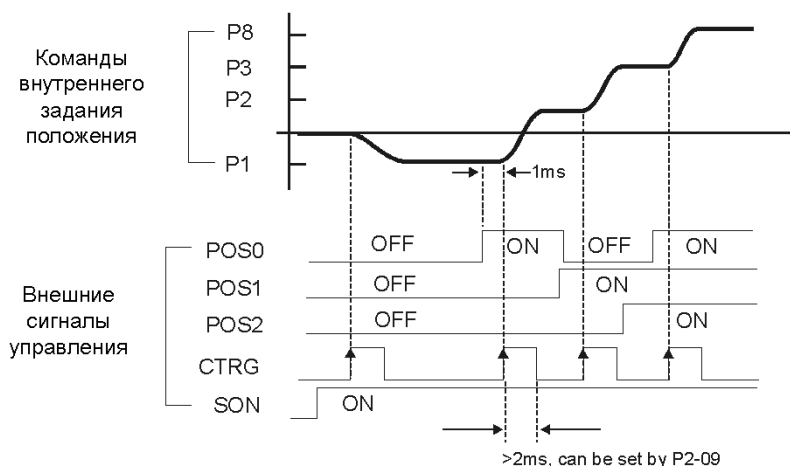
Ед. изм.: 10мс

Диапазон значений: 0 ~ 1000 (0: выключено)



## 6.2.7 Диаграмма работы режима позиционирования (Pr)

В режиме управления положением (Pr), источником задания являются внешние сигналы **POS0 – POS2** и **CTRG** со входов DI разъёма CN1. В разделе 6-2-2 дано описание назначения входных сигналов и параметров для них. Ниже приведена временная диаграмма работы режима Pr:



## 6.2.8 Настройка коэффициентов усиления контура положения

Перед использованием режима позиционирования, пользователю необходимо полностью выполнить установку значений параметров настройки для режима управления скоростью (используя параметр P2-32), поскольку контур положения включает в себя контур скорости. Затем настраивают пропорциональный коэффициент контура положения (параметр P2-00) и коэффициент дифференциальной составляющей сигнала задания (параметр P2-02). Можно



также провести автоматическую настройку контуров скорости и положения.

- 1) Коэффициент пропорциональности: оптимальная настройка позволяет увеличить полосу пропускания контура положения.
- 2) Дифференциальный коэффициент: настройка позволяет уменьшить запаздывание по фазе до нуля при установке коэффициента 100%.

Полоса пропускания контура положения не может быть больше полосы пропускания скоростного контура, рекомендуемое соотношение:

$$f_p \leq \frac{f_v}{4}, \text{ где } f_v - \text{полоса контура скорости (Гц), } f_p - \text{полоса контура положения (Гц)}$$

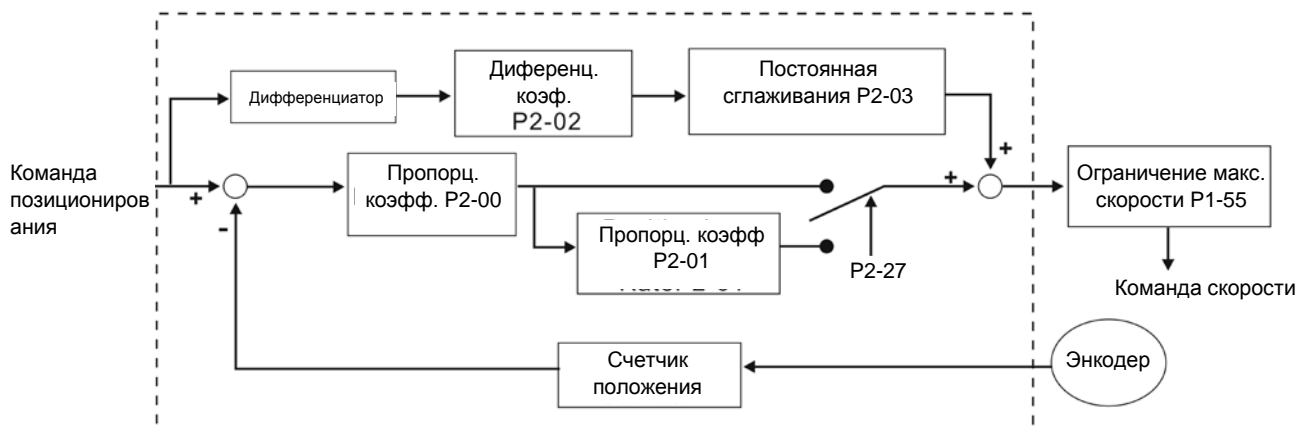
$$KPP = 2 \times \pi \times f_p.$$

Например, для достижения полосы пропускания 20 Гц, необходимо значение коэффициента пропорциональности  $KPP = 2 \times \pi \times 20 = 125$  рад/сек.

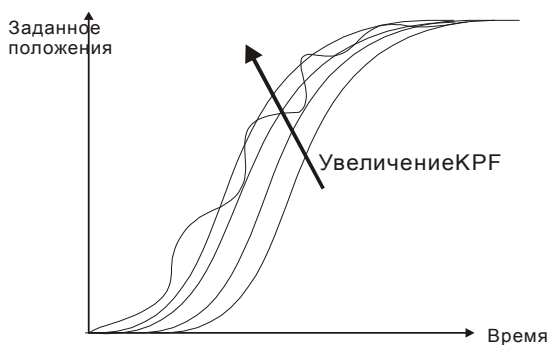
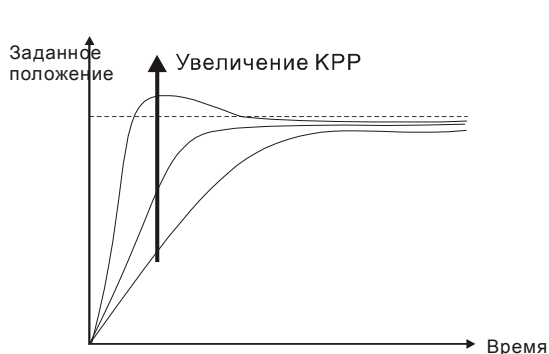
Используемые параметры:

P2 - 00	KPP	Пропорциональный коэффициент контура положения	Комм. адрес: 0200H
	Заводское значение: 35		Связанная информация:
	Используемый режим: P		гл. 6.2.8
	Ед. изм.: рад/сек		
	Диапазон значений: 0 ~ 1023		
	Описание:		
	Параметр используется для задания пропорционального коэффициента усиления контура положения. С помощью его можно увеличить жесткость, ускорить отклик и снизить ошибку позиционирования. Однако чрезмерно большое значение может вызвать автоколебания ротора и шум.		
P2 - 02	PFG	Дифференциальный коэффициент (сигнала задания)	Комм. адрес: 0202H
	Заводское значение: 5000		Связанная информация:
	Используемый режим: P		гл. 6.2.8
	Ед. изм.: 0.0001		
	Диапазон значений: 10 ~ 20000		
	Параметр используется для усиления прямого задания контура положения. Когда используется команда сглаживания, увеличение коэффициента может уменьшить динамическую ошибку по положению. Если команда сглаживания не используется, уменьшение коэффициента может снизить условия возникновения резонанса механической системы. Однако, чрезмерно большое значение может вызвать вибрации ротора и шум.		

Блок-схема контура положения



При повышении пропорционального коэффициента КРР увеличивается полоса пропускания и уменьшается запас сдвига по фазе (сигналов задания и обратной связи). При этом возможны автоколебания ротора около заданного положения. В этом случае необходимо уменьшить КРР для устранения автоколебаний. С другой стороны, низкое значение КРР не сможет обеспечить необходимых требований по точности поддержания заданного положения при резком пропадании внешнего нагрузочного момента. Для этого настраивают дифференциальный коэффициент (используя параметр P2-02 можно уменьшить динамическую ошибку по положению).



### 6.3 Режим управления скоростью

Режим управления скоростью (**S** или **Sz**) используется в задачах точного поддержания скорости. Сервопривод ASDA-AB имеет два способа задания скорости в этом режиме. В первом случае скорость может быть задана внешним аналоговым сигналом, а также параметрами фиксированных значений скорости. В другом случае скорость задается тремя фиксированными значениями, которые хранятся в параметрах, выбор скорости осуществляется внешними сигналами SPD0 и SPD1 с входов DI разъема CN1. Возможно использование последовательного интерфейса для изменения значений параметров фиксированных скоростей.

Кроме того, для обеспечения более плавного движения, сервопривод имеет настраиваемую S-характеристику для режима скорости. Для управления контуром скорости можно использовать встроенные PI или PDFF регулятор. Для облегчения процесса настройки имеется ручной и автоматический режимы настройки коэффициентов (см. P2-32).

#### Режимы настройки коэффициентов: ручной и автоматический.

- **Ручной режим:** Коэффициенты устанавливаются пользователем. В этом режиме все автоматические и дополнительные функции настройки невозможны.
- **Автоматический режим:** Настройка коэффициентов в соответствии с измеренным значением инерции, с выбором 10 уровней полосы пропускания. Этот параметр используется как заводская настройка.

#### 6.3.1 Источники задания скорости

Источники задания скорости:

- 1) Внешний аналоговый сигнал: напряжение от -10В до +10В
- 2) Внутренние параметры: от P1-09 до P1-11

Заданная скорость	Входы DI		Источник задания			Значение	Диапазон
	SPD1	SPD0					
S1	0	0	Режим	S	Внешний аналоговый сигнал	Напряжение между V-REF-GND	+/- 10 В
				Sz	нет	Заданная скорость = 0	0
S2	0	1	Внутренние параметры			P1-09	0~5000 об/мин
S3	1	0				P1-10	0~5000 об/мин
S4	1	1				P1-11	0~5000 об/мин

- Состояние входов SPD0, SPD1. 0: состояние выключено (OFF); 1: состояние включено (ON)
- В состоянии **SPD0=SPD1=0 (OFF)** и при установленном режиме **Sz**, задание скорости = 0. Если аналоговое задание скорости не используется, то можно задействовать режим **Sz** для работы в районе нулевой скорости, исключив тем самым возможные колебания

вследствие дрейфа аналогового задания в районе нулевых значений. Если выбран режим **S**, то задание скорости определяется напряжением между контактами **V-REF** и **GND** разъёма CN1. Диапазон значения напряжения может быть от -10V до +10V, где максимальное значение напряжения соответствует установке максимальной скорости согласно параметру P1-40.

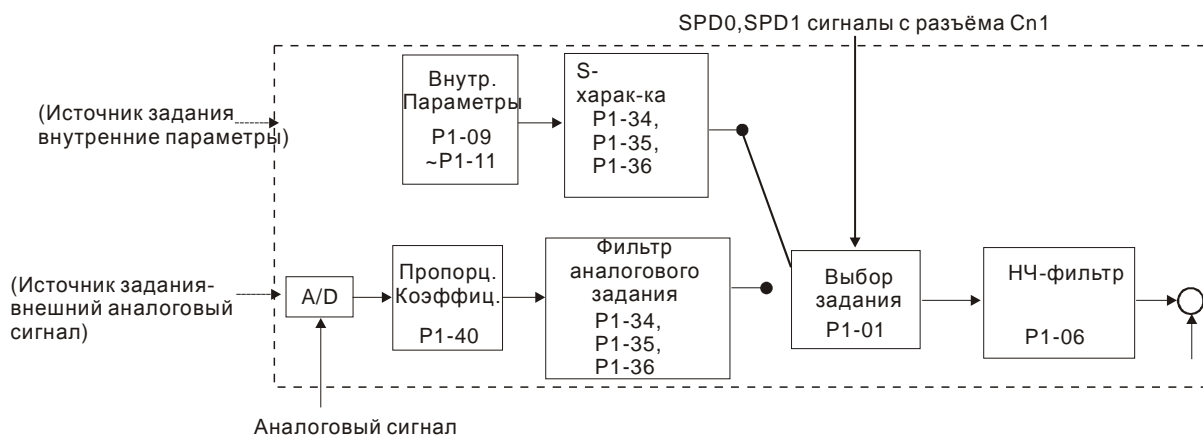
- Если состояния входов **SPD0** and **SPD1** не равны 0, задание скорости определяется внутренними параметрами. Команда скорости выполняется сразу после изменения состояния входов **SPD0** and **SPD1** и не требует внешнего сигнала **CTRG**.

Приведенные в данном разделе команды скорости являются не только заданием скорости в режимах **S** и **Sz**, но и значениями ограничения скорости в режимах **T** и **Tz**.

### 6.3.2 Блок-схема режима управления скоростью



На нижеприведенном рисунке показана **блок-схема обработки сигнала скорости**, предназначенная для наглядного представления выбора источника задания скорости в соответствии с разделом 6-3-1, а также задание максимальной скорости аналоговым сигналом (параметр P1-40) и задание сглаживающей S-характеристики в режиме управления скоростью. На **блок-схеме управления скоростью** показаны коэффициенты усиления и вычисление текущего сигнала для управления двигателем. **Блок-схема подавления резонанса** предназначена для подавления возможного резонанса механической системы:

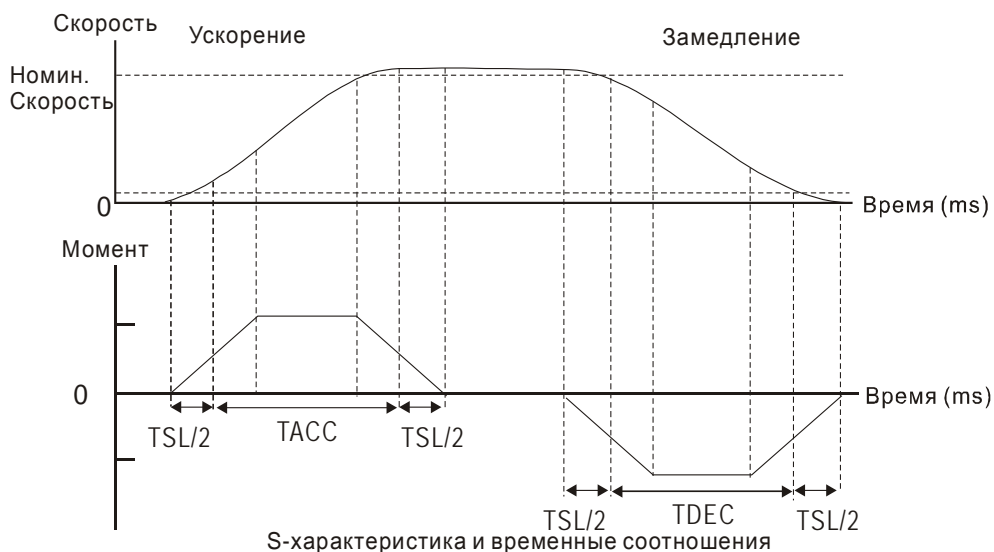


Команда задания скорости определяется в соответствии с состоянием сигналов SPD0, SPD1 и параметра выбора режима управления P1-01 (S или Sz). При необходимости получения более плавной скорости рекомендуется использовать S-характеристику и НЧ-фильтр.

### 6.3.3 Методика сглаживания в режиме управления скоростью

#### S-фильтр

Сглаживающий S-фильтр для режима управления скоростью включает в себя 3 части формирования кривой движения во время разгона и замедления. Используя S-фильтр можно добиться более плавной реакции двигателя при резком изменении сигнала скорости. S-фильтр позволяет устранить появление механического резонанса и вибрации не только в процессе разгона и замедления двигателя, но и обеспечивает плавную работу механики. При изменении нагрузки или сил трения, при пуске или остановке возможны резкие толчки и удары. Для предотвращения этого, пользователь может увеличить параметр постоянной времени TSL S-фильтра, параметры времени ускорения TACC и времени замедления TDEC. Сервопривод имеет вычислительный блок, определяющий время завершения команды скорости. Нижний рисунок поясняет действие параметров S-фильтра.



Используемые параметры:

<b>P1 - 34</b>	<b>TACC</b>	<b>Время ускорения</b>	<b>Communication Addr.: 0122H</b>
----------------	-------------	------------------------	-----------------------------------

Заводское значение: 200

Используемый режим: P/S

Ед. изм.: мс

Диапазон значений: 1 ~ 20000

Описание:

1-е ÷ 3-е время разгона.

Параметр определяет время разгона от 0 до номинальной скорости. (Когда P1-36 = 0, функция разгон/замедление отключена, т.е. P1-34, P1-35 не используются.)

Связанная информация:

P1-35, P1-36, гл. 6.3.3

<b>P1 - 35</b>	<b>TDEC</b>	<b>Время замедления</b>	<b>Комм. адрес: 0123H</b>
----------------	-------------	-------------------------	---------------------------

Заводское значение: 200

Используемый режим: P/S

Related Section:

P1-34, P1-36, гл. 6.3.3

Ед. изм.: мс

Диапазон значений: 1 ~ 20000

Описание:

1-е ÷ 3-е время торможения.

Параметр определяет время торможения от номинальной скорости до 0. (Когда P1-36 = 0, функция разгон/замедление отключена, т.е. P1-34, P1-35 не используются.)

<b>P1 - 36</b>	<b>TSL</b>	<b>Постоянная времени S-фильтра</b>	<b>Комм. адрес: 0124H</b>
----------------	------------	-------------------------------------	---------------------------

Завод. знач. в режиме Pr: 20 (см. примеч. 2)

Связанная информация:

Завод. знач. в других режимах: 0

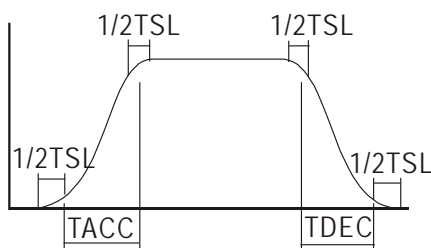
P1-34, P1-35, гл. 6.3.3

Ед. изм.: мс

Диапазон значений: 0 ~ 10000 (0: выключено)

Значения:

Параметр сглаживает работу двигателя при старте и торможении, и делает её более стабильной и устойчивой.



TSL: P1-36, S-характеристика разгона/торможения

TACC: P1-34, Время разгона

TDEC: P1-35, Время торможения

Максимальное время разгона = TACC + TSL

Максимальное время торможения = TDEC + TSL

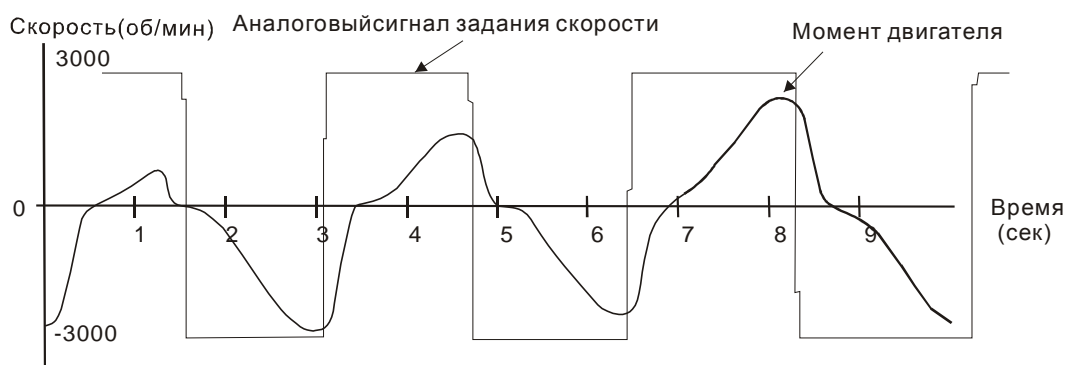


**ПРИМЕЧАНИЕ**

- 1) Если управление двигателем ведется через внутренние параметры, S-характеристика разгона/торможения должна быть определена пользователем. В этом случае убедитесь, что P1-36 не равен 0, или двигатель не будет разгоняться и замедляться во время работы.
- 2) Если пользователь изменит режим управления на Pr и выключит/включит питание привода, параметр P1-36 будет автоматически установлен на значение 20.

**Фильтр входного аналогового сигнала**

Сервопривод ASDA-AB имеет фильтр аналогового сигнала для сглаживания резких колебаний входного сигнала.



Входной фильтр аналогового сигнала выполняет такую же роль, что и S-фильтр. На верхнем рисунке показано действие входного фильтра, где видно различие между формой входного сигнала и формой отработки двигателем этого сигнала задания. Настройкой параметров P1-34, P1-35, P1-36 подбирают необходимую характеристику реакции на входной сигнал.

### НЧ-фильтр команд задания скорости

НЧ-фильтр используется для устранения высокочастотных помех и является также функцией сглаживания.

Используемые параметры:

<b>P1 - 06</b>	<b>SFLT</b>	<b>Постоянная времени НЧ-фильтра</b>	<b>Комм. адрес: 0106H</b>
----------------	-------------	--------------------------------------	---------------------------

Заводское значение: 0

Используемый режим: S

Ед. изм.: мс

Диапазон значений: 0 ~ 1000 (0: выключено)

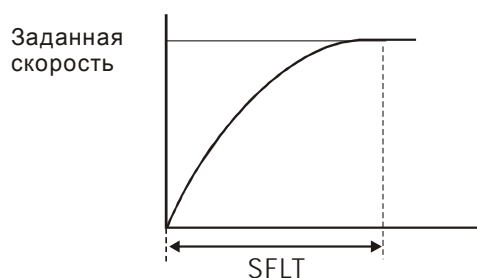
Связанная информация:

гл. 6.3.3



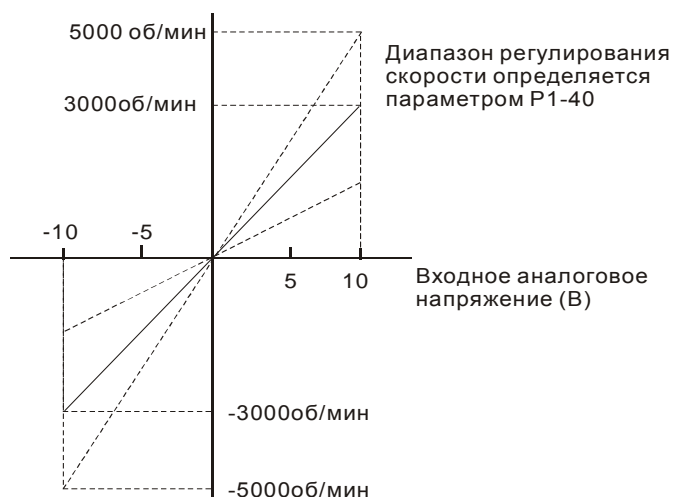
#### ПРИМЕЧАНИЕ

- 1) При значении параметра P1-06 равном «0» функция НЧ-фильтра отключена.



### 6.3.4 Масштабирования входного аналогового сигнала

Входной потенциальный сигнал с напряжением на контактах VREF и GND является сигналом задания скорости. Параметр P1-40 предназначен для определения соответствия максимальной частоты вращения сигналу в 10 В.



Используемые параметры:

<b>P1 - 40▲</b>	<b>VCM</b>	<b>Максимальная скорость при аналоговом задании</b>	<b>Комм. адрес: 0128H</b>
-----------------	------------	---	---------------------------

Заводское значение: номинальная скорость

Связанная информация:

Используемый режим: S/T

гл. 6.3.4

Ед. изм.: об/мин

Диапазон значений: 0 ~ 10000

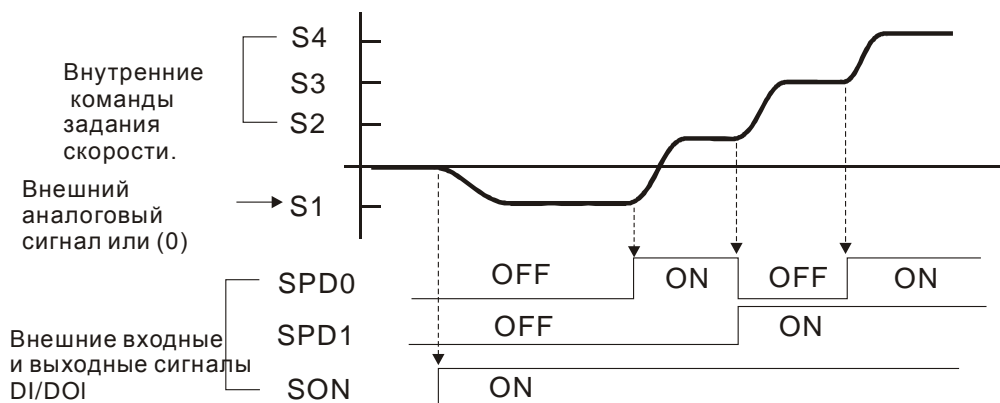
Описание:

**В режиме управления скоростью** этот параметр используется для установки скорости, соответствующей максимальному сигналу (10V) на аналоговом входе задания скорости.

**В режиме управления моментом** этот параметр используется для установки скорости, соответствующей максимальному сигналу (10V) на аналоговом входе ограничения скорости.

Например, в скоростном режиме, если P1-40 = 3000, и входной сигнал = 10V, заданная скорость двигателя будет 3000об/мин. Если P1-40 = 3000, а входной сигнал = 5V, заданная скорость двигателя будет 1500 об/мин.

### 6.3.5 Временная диаграмма работы в режиме скорости





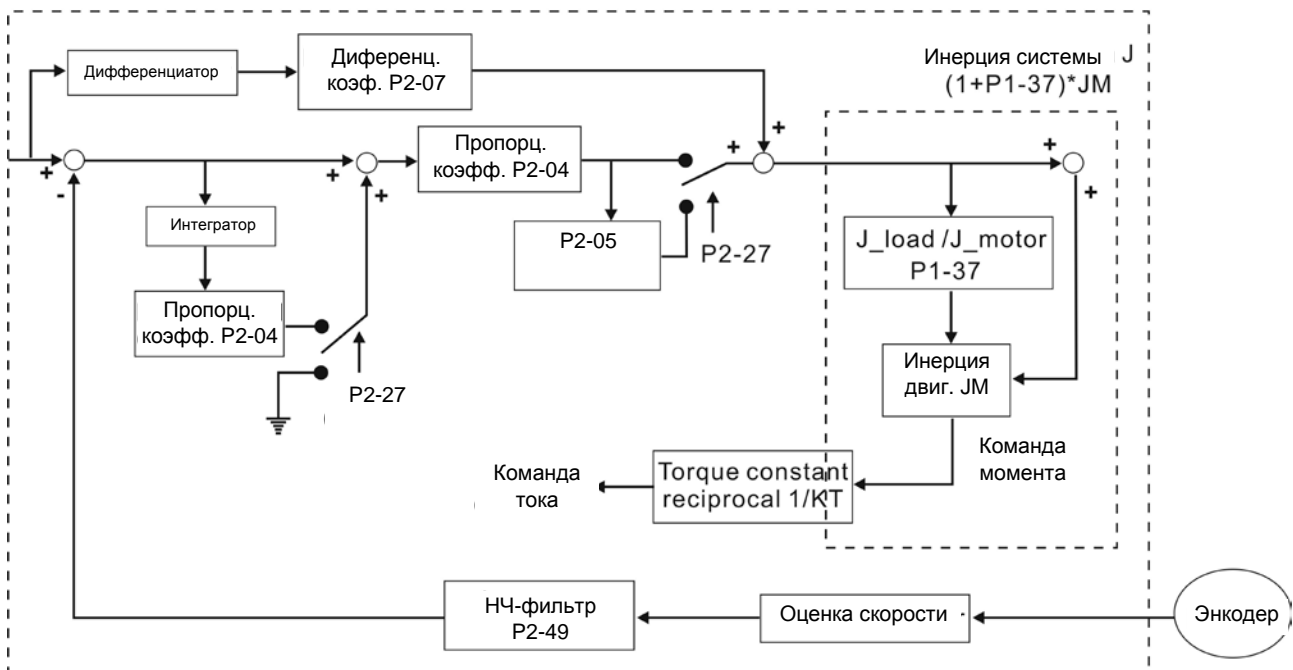
**ПРИМЕЧАНИЕ**

- 1) OFF – сигнала нет (контакт разомкнут), ON – есть сигнал (контакт замкнут).
- 2) В режиме управления **Sz** команда задания скорости  $S1=0$ , в режиме управления **S** – команда задания скорости  $S1$  определяется внешним аналоговым сигналом (см. P1-01).
- 3) После подачи сигнала SON (разрешение работы привода), пользователь может выбрать задание скорости в соответствии с состоянием входов SPD0, SPD1.

### 6.3.6 Настройка коэффициентов контура скорости

Блок-схема контура регулирования скорости приведена на рисунке:

Speed Control Block Diagram



Режимы настройки коэффициентов контура скорости.

- **Ручной режим:** Коэффициенты устанавливаются пользователем. В этом режиме все автоматические и дополнительные функции настройки отключены.
- **Автоматический режим:** Непрерывная настройка коэффициентов в соответствии с измеренным значением инерции, с выбором 10 уровней полосы пропускания. Этот параметр используется как заводская настройка.

Режим настройки коэффициентов выбирается параметром P2-32:

<b>P2 - 32▲</b>	<b>AUT2</b>	<b>Способ настройки коэффициентов скорости</b>	<b>Комм. адрес: 0220H</b>
-----------------	-------------	--	---------------------------

Заводское значение: 0

Используемый режим: P/S/T

Ед. изм.: нет

Диапазон значений: 0 ~ 5

Связанная информация:

гл. 5.6, гл. 6.3.6

Описание:

0: Ручной режим

2: Автоматический режим (PI) [непрерывная подстройка]

3: Автоматический режим (PI) [фиксированное значение отношения инерции нагрузки к инерции двигателя с коррекцией уровня реакции]

4: Автоматический режим (PDFF) [непрерывная подстройка]

5: Автоматический режим (PDFF) [фиксированное значение отношения инерции нагрузки к инерции двигателя с коррекцией уровня реакции]

PI : пропорционально-интегральный регулятор

PDFF : регулятор с обратной связью по псевдо-производной и упреждением (Pseudo-Derivative Feedback and Feedforward)

Описание автонастройки:

1. При переключении режима настройки из «2» на значение «3» или «4», система автоматически сохранит в P1-37 измеренное значение момента инерции. Затем устанавливайте требуемые параметры, в соответствии с измеренным моментом инерции.
2. При переключении режима настройки из #2 или #4 в #0, автоматическое измерение инерции будет прервано, и все установленные параметры будут возвращены к значениям по умолчанию для ручного режима #0.
3. При переключении режима настройки из #0 в #3 или #5, введите соответствующее значение момента инерции в P1-37.
4. При переключении режима настройки из #3 в #0, значения параметров P2-00, P2-04 и P2-06 будут изменены на значения, измеренные в режиме настройки #3.
5. При переключении режима настройки из #5 в #0, значения параметров P2-00, P2-04, P2-06, P2-25 и P2-26 будут изменены на значения, измеренные в режиме настройки #5.

### **Ручной режим настройки**

В ручном режиме настройки (P2-32=0) пользователь самостоятельно устанавливает коэффициенты контура скорости – пропорциональный (P2-04), интегральный (P2-06), дифференциальный (P2-07) и отношение момента инерции нагрузки к инерции двигателя (1-37).

Необходимо помнить о следующем:

- Пропорциональный коэффициент. Настройкой этого коэффициента можно увеличить полосу пропускания контура положения.
- Интегральный коэффициент. Настройкой этого коэффициента можно повысить жесткость системы при работе на низких частотах и уменьшить статическую ошибку. При этом увеличивается значение сдвига фаз. Большое значение интегрального коэффициента может привести к нестабильной работе сервопривода (неустойчивость).
- Дифференциальный коэффициент (коэффициент прямой подачи). Настройкой этого коэффициента можно изменять отставание по фазе вблизи нулевой ошибки при 100% значении обратной связи

Используемые параметры:

<b>P2 - 04</b>	<b>KVP</b>	<b>Пропорциональный коэффициент контура скорости</b>	<b>Комм. адрес: 0204H</b>
----------------	------------	--	---------------------------

Заводское значение: 500

Связанная информация:

Используемый режим: P/S

гл. 6.3.6

Ед. изм.: рад/сек

Диапазон значений: 0 ~ 20000

Описание:

Этот параметр определяет чувствительность контура скорости. Коэффициент используется для повышения быстродействия контура скорости и уменьшения ошибки по скорости. В то же время слишком большой коэффициент может привести к неустойчивой работе системы.

<b>P2 - 06</b>	<b>KVI</b>	<b>Интегральный коэффициент контура скорости</b>	<b>Комм. адрес: 0206H</b>
----------------	------------	--	---------------------------

Заводское значение: 100

Связанная информация:

Используемый режим: P/S

гл. 6.3.6

Ед. изм.: нет

Диапазон значений: 0 ~ 4095

Описание:

Большее значение коэффициента уменьшает ошибку при отработке заданной скорости. Однако слишком высокое значение может привести к вибрации и неустойчивости системы.

<b>P2 - 07</b>	<b>KVF</b>	<b>Коэффициент прямой подачи режима скорости (дифф. коэффициент)</b>	<b>Комм. адрес: 0207H</b>
----------------	------------	--	---------------------------

Заводское значение: 0

Связанная информация:

Используемый режим: S

гл. 6.3.6

Ед. изм.: 0.0001

Диапазон значений: 0 ~ 20000

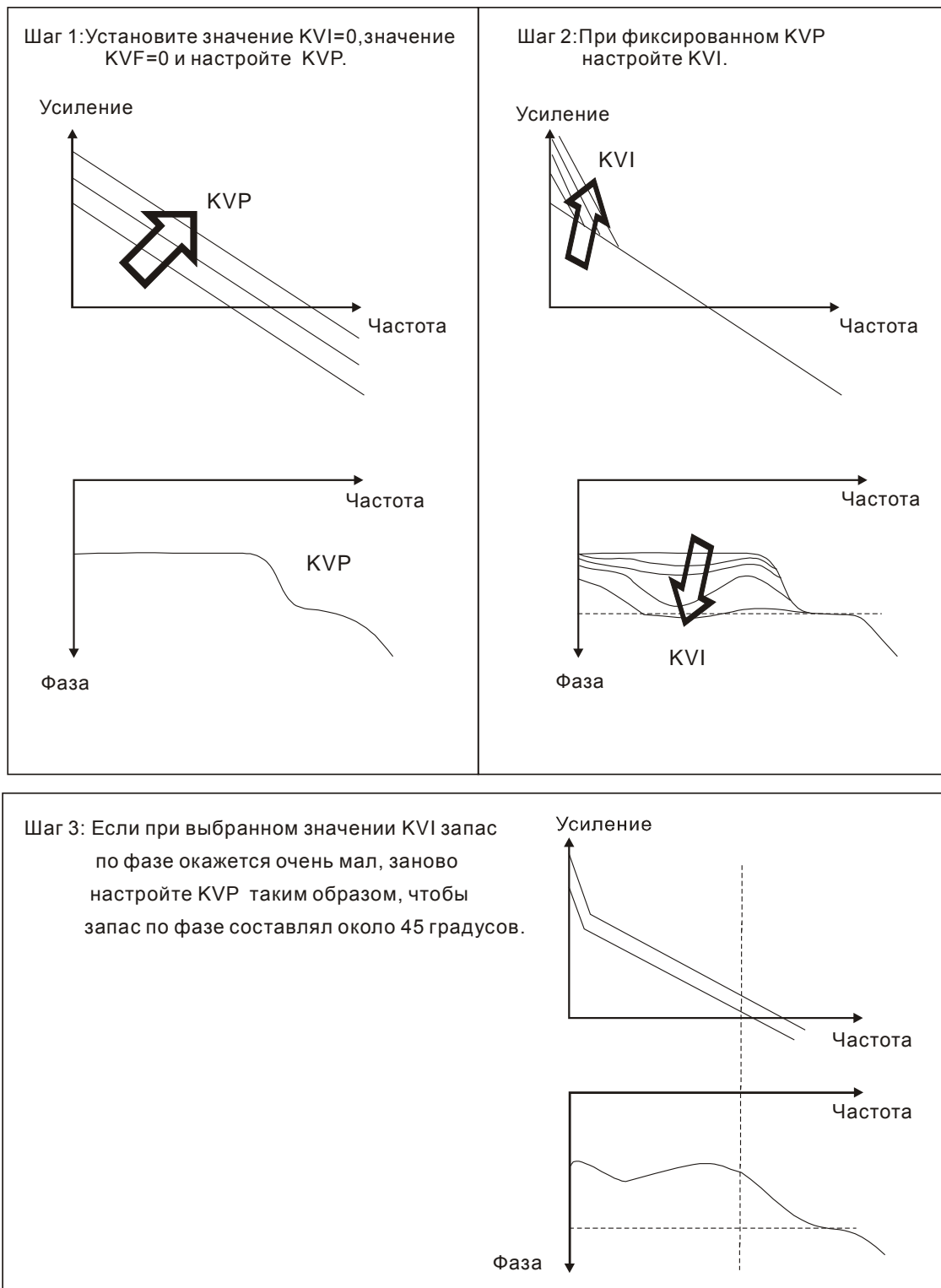
Описание:

Этот параметр используется для усиления прямого задания скорости. Когда используется

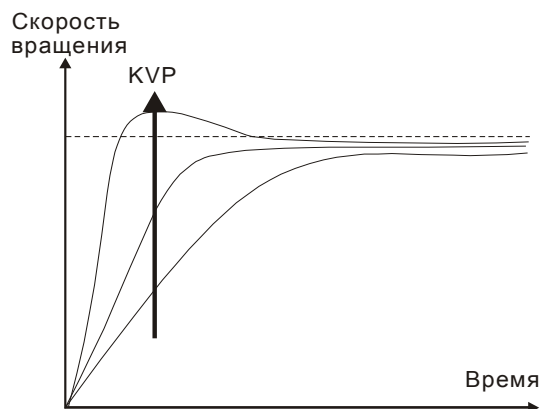
команда сглаживания скорости, увеличение этого коэффициента может уменьшить отклонение скорости, а уменьшение коэффициента может уменьшить резонанс механической системы.

Влияние коэффициентов демонстрируются на примере настройки частотных и временных характеристик.

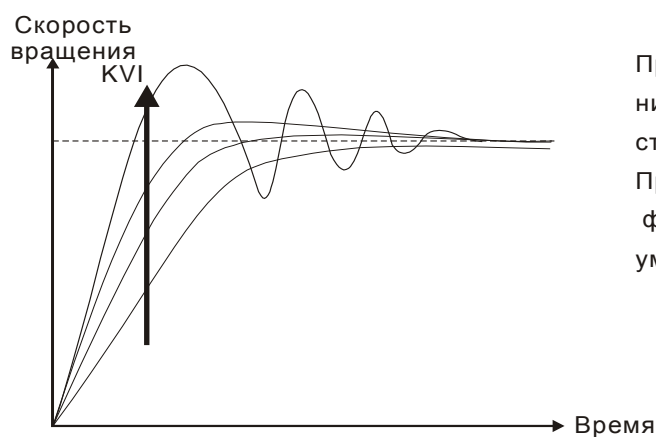
### Частотные характеристики



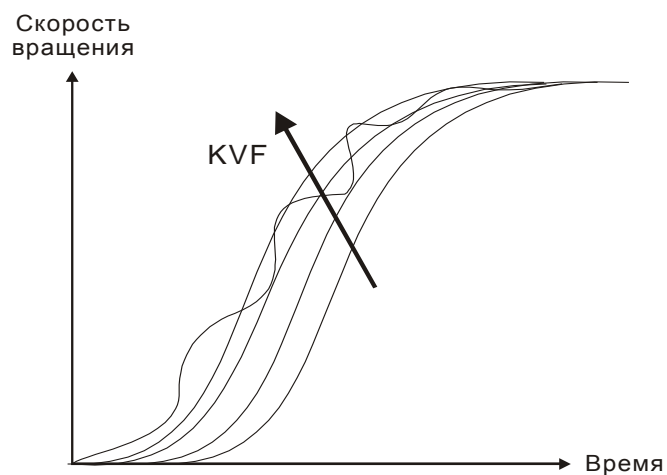
### Временные характеристики



При увеличении KVP увеличивается быстродействие и время реакции меньше. Однако при этом уменьшается запас по фазе. Это приводит к уменьшению статической ошибки, но увеличивает динамическую ошибку.



При увеличении KVI усиление на низкой частоте также возрастает и статическая ошибка приближается к нулю(0). При этом значительно уменьшается запас по фазе. В этом случае статическая ошибка уменьшается, а динамическая возрастает.

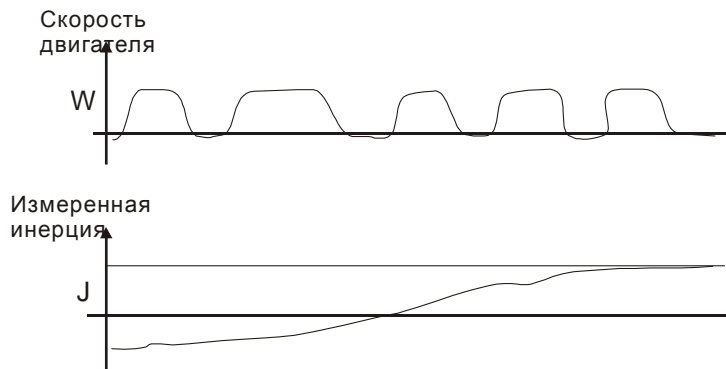


Если значение KVF близко к нулю (0), время задержки по фазе также близко к нулю (0) и значение динамической ошибки будет небольшим. При большом значении KVF возможно появление вибрации.

При использовании частотного метода настройки необходимо дополнительное оборудование, такое как спектроанализатор, также пользователь должен владеть этим методом настройки. При использовании временных характеристик для настройки системы необходим осциллограф. Способ, основанный на временных характеристиках, используется чаще и носит название настройки ПИ регулятора. Для нагрузки на валу, реакции на входную команду решение будет одним и тем же при использовании метода частотных и метода временных характеристик. Пользователи могут расширить диапазон входной команды, используя входной НЧ-фильтр.

### Автоматический режим (непрерывная автонастройка)

Автоматический режим осуществляет непрерывную подстройку коэффициентов усиления контура управления в соответствии с измеренным значением инерции и не используется при широком изменении инерции нагрузки. Период корректировки коэффициентов не постоянен и зависит от времени разгона и замедления серводвигателя.



### 6.3.7 Подавление резонанса

Резонанс механической системы может быть вызван повышенным значением жесткости системы или широким рабочим частотным диапазоном. Такого вида резонанс может быть значительно уменьшен или полностью устранен с помощью использования НЧ-фильтра (параметр P2-25) и режекторного фильтра (параметры P2-23, P2-24). При этом нет необходимости изменять параметры управления и коэффициентов усиления.

Используемые параметры:

<b>P2 - 23</b>	<b>NCF</b>	<b>Частота режекторного фильтра подавления резонанса</b>	<b>Комм. адрес: 0217H</b>
----------------	------------	--	---------------------------

Заводское значение: 1000

Используемый режим: P/S/T

Ед. изм.: Гц

Диапазон значений: 50 ~ 1000

Описание:

В этом параметре нужно установить частоту резонанса механической системы для его подавления. Если P2-24 = 0, фильтр отключен.

Связанная информация:

гл. 6.3.7

<b>P2 - 24</b>	<b>DPH</b>	<b>Уровень подавления резонанса (режекторный фильтр)</b>	<b>Комм. адрес: 0218H</b>
----------------	------------	--	---------------------------

Заводское значение: 0

Используемый режим: P/S/T

Ед. изм.: дБ

Диапазон значений: 0 ~ 32

0: отключен

Связанная информация:

гл. 6.3.7

<b>P2 - 25</b>	<b>NLP</b>	<b>Постоянная времени НЧ-фильтра подавления резонанса</b>	<b>Комм. адрес: 0219H</b>
----------------	------------	---	---------------------------

Заводское значение: 2 (1kW и ниже) или  
5 (для моделей от 1kW)

Связанная информация:  
гл. 6.3.7

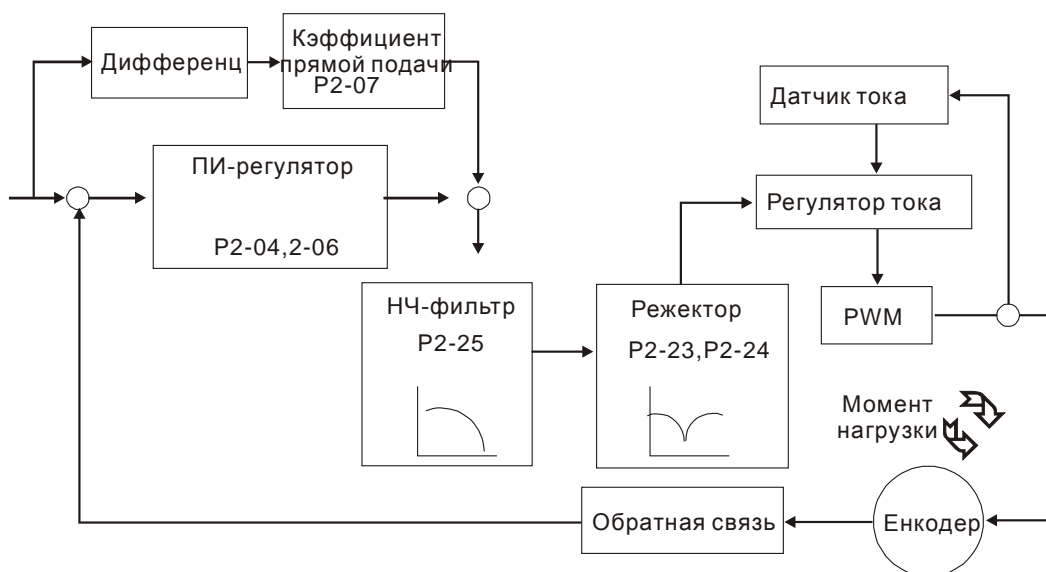
Используемый режим: P/S/T

Ед. изм.: мс

Диапазон значений: 0 ~ 1000

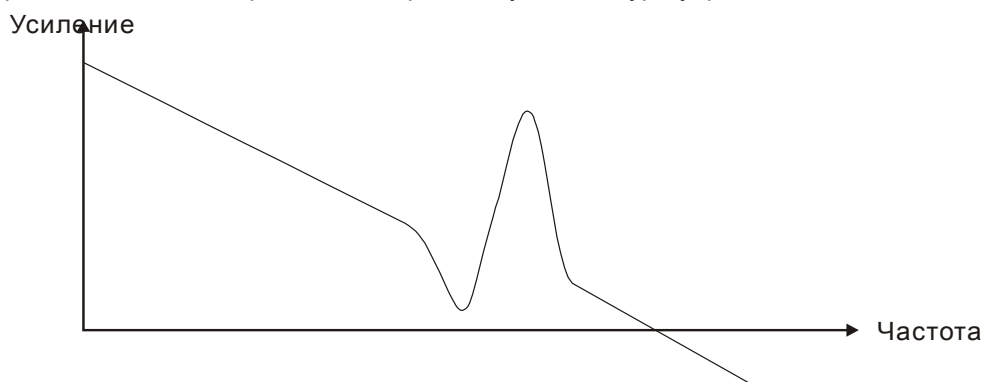
0: отключен

Блок схема управления скоростью

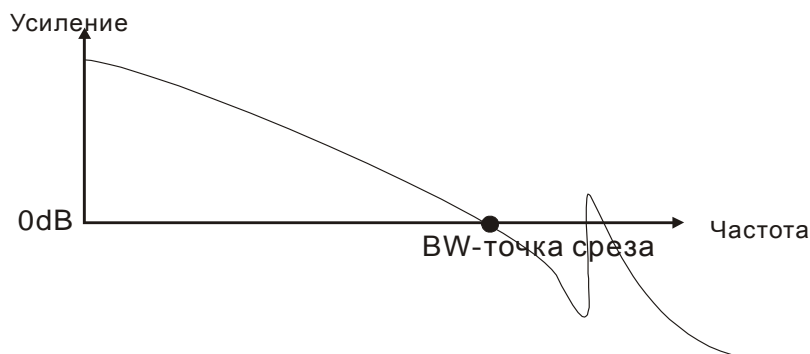


### НЧ-фильтр

Используется параметр P2-25 . На рисунке показано проявление всплеска частотной характеристики на частоте резонанса в разомкнутом контуре управления.



При увеличении значения параметра P2-25 уменьшается полоса пропускания системы (частотный диапазон работы). Условия возникновения резонанса снижаются, снижается быстродействие и значение фазового сдвига.



### Режекторный фильтр

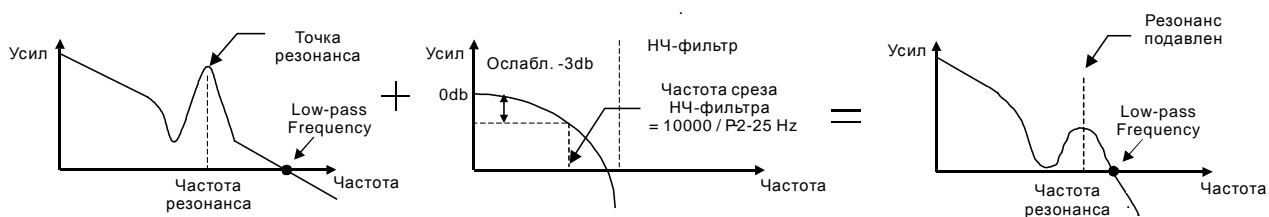
Если значение резонансной частоты известно, то можно использовать режекторный фильтр (параметры P2-23 и P2-24) для подавления резонанса. Для значений частот от 50 до 1000 Гц ослабление резонанса возможно до -32 дБ. При частотах резонанса выше 1000 Гц необходимо использовать НЧ-фильтр.

### Использование режекторного фильтра для подавления резонанса





### Использование НЧ-фильтра для подавления резонанса



При увеличении значения параметра P2-25, возможность возникновения резонанса будет уменьшена, но полоса пропускания и запас регулировки по фазе будут уменьшены тоже, и система может стать нестабильной. Поэтому лучше устранить резонанс с помощью режекторного фильтра (параметры P2-23, P2-24), если частота резонанса известна и постоянна. Однако если она дрейфует, то использовать режекторный фильтр нецелесообразно.

## 6.4 Режим управления моментом

Режим управления моментом используется в задачах, в которых необходимо регулирование вращающего момента – это могут быть печатные машины, механизмы для выдавливания изделий ит.д. Сервопривод имеет два способа задания величины момента. Один способ – это задание момента аналоговым сигналом и другой способ – это задание фиксированных значений момента параметрами сервопривода. Внешний аналоговый сигнал подают на управляющий вход по напряжению и непосредственно задают необходимое значение момента. Параметры P1-12, P1-13, P1-14 содержат введенные пользователем фиксированные значения момента.

### 6.4.1 Источники задания момента

Источники задания момента:

- 3) Внешний аналоговый сигнал: напряжение от -10В до +10В
- 4) Внутренние параметры: от P1-12 до P1-14

Команда задания момента определяется состоянием дискретных входов DI разъёма CN1 в соответствии с таблицей.

Заданный момент	Входы DI		Источник задания			Значение	Диапазон
	TCM1	TCM0	Режим	T	Внешний аналоговый сигнал		
T1	0	0	Режим	T	Внешний аналоговый сигнал	Напряжение между T-REF-GND	+/- 10 V
				Tz	нет	Заданный момент = 0	0
T2	0	1	Внутренние параметры			P1-12	+/- 300 %
T3	1	0				P1-13	+/- 300 %
T4	1	1				P1-14	+/- 300 %

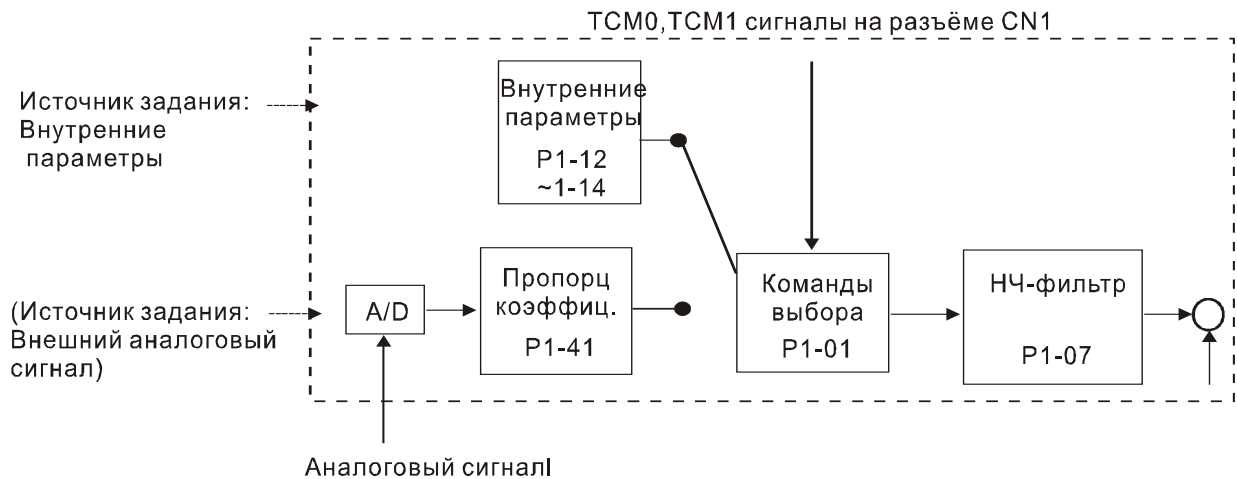
- Состояние входов TCM0~1. 0: состояние выключено (OFF); 1: состояние включено (ON)
- В режиме управления **Tz**, при состоянии сигналов TCM0=TCM1=0 задание момента равно «0». Если не используется задание момента аналоговым сигналом, этот режим может быть использован для задания нулевого момента, исключая возможный дрейф аналогового сигнала вблизи нуля. Если установлен режим **T**, то при TCM0=TCM1=0 (OFF) задание момента определяется величиной аналогового напряжения между контактами **T-REF and GND**. Соответствие максимального момента максимальному аналоговому входному сигналу определяется параметром P1-41.
- При состоянии сигналов TCM0 и TCM1 не равных «0» задание момента определяется внутренними параметрами. После установки сигналов TCM0 и TCM1 сразу происходит регулирование заданного момента без необходимости подавать сигнал **CTRG**.

Команды на задание вращающего момента, которые описаны в этом разделе, являются не только заданием в режиме управления моментом (режим T или Tz), но и являются командами задания ограничения момента в режиме регулирования частоты вращения (режим S или Sz).

### 6.4.2 Блок-схема режима управления моментом



На приведенном рисунке показана блок-схема обработки сигнала задания момента, описание которого было дано в разделе 6.4.1, включая ограничение задания момента аналоговым сигналом (P1-41) и способ повышения плавности работы в режиме управления моментом. На блок-схеме контура тока показаны параметры коэффициентов усиления и способ формирования сигнала подаваемого на серводвигатель. Сервопривод имеет только входные параметры.



Источник задания выбирается в соответствии с состоянием входных сигналов **TCM0, TCM1** и значения параметра P1-01. Для осуществления более плавной регулировки необходимо настроить пропорциональный коэффициент усиления и подобрать параметр НЧ-фильтра.

### 6.4.3 Методика сглаживания в режиме управления моментом

Используемые параметры:

<b>P1 - 07</b>	<b>TFLT</b>	<b>Постоянная времени фильтра аналогового задания момента (НЧ-фильтр)</b>	<b>Комм. адрес: 0107H</b>
----------------	-------------	---	---------------------------

Заводское значение: 0

Используемый режим: T

Ед. изм.: мс

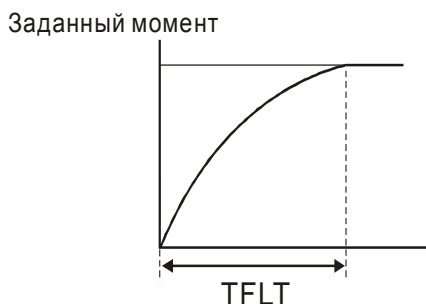
Диапазон значений: 0 ~ 1000 (0: выключено)

Связанная информация:

гл. 6.4.3

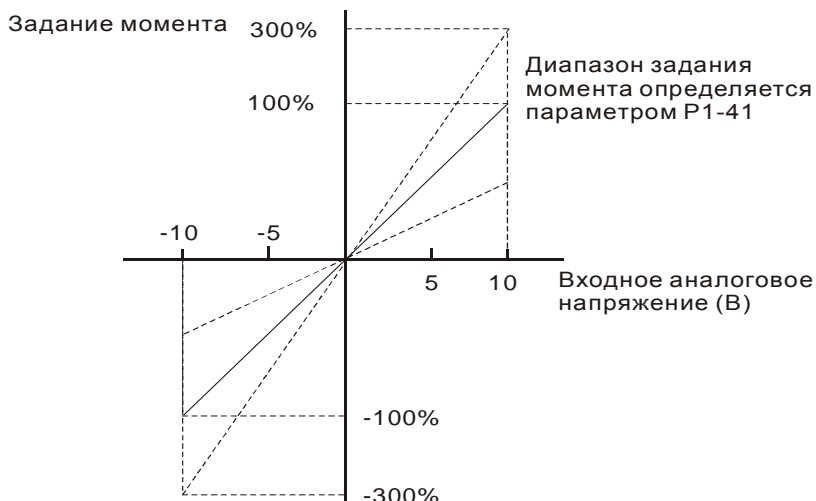


1) При значении параметра P1-07 равном «0» функция НЧ-фильтра отключена.



### 6.4.4 Масштабирование входного аналогового сигнала

Входной потенциальный сигнал с напряжением на контактах T\_REF и GND является сигналом задания момента. Используя параметр P1-41 можно масштабировать соответствие величины входного сигнала и задаваемого момента в согласно рисунку.



Используемые параметры:

<b>P1 - 41▲</b>	<b>TSM</b>	<b>Максимальный момент при аналоговом задании</b>	<b>Комм. адрес: 0129H</b>
-----------------	------------	---	---------------------------

Заводское значение: 100

Используемый режим: P/S/T

Ед. изм.: %

Диапазон значений: 0 ~ 1000

Описание:

**В режиме управления моментом** этот параметр используется для установки момента, соответствующего максимальному сигналу (10V) на аналоговом входе задания момента.

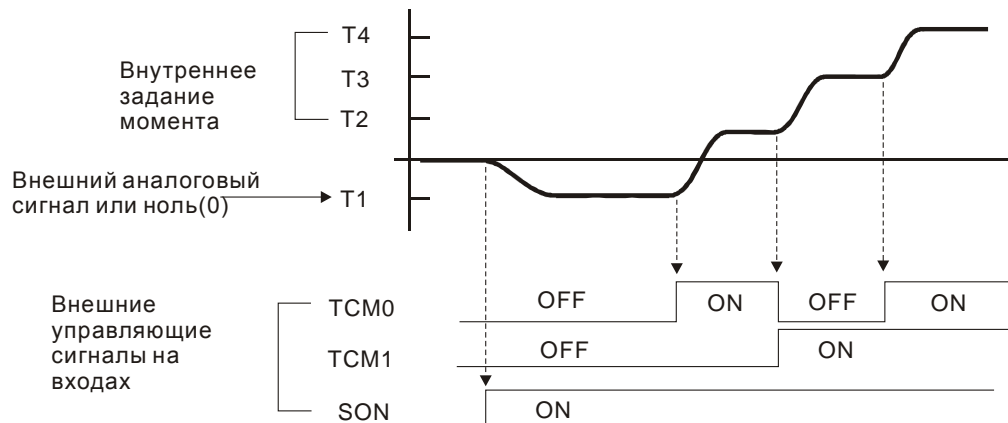
**В режиме управления положением и скоростью**, этот параметр используется для установки момента, соответствующего максимальному сигналу (10V) на аналоговом входе ограничения момента.

Связанная информация:

гл. 6.4.4

Например, в режиме момента, если P1-41 = 100, и входной сигнал = 10V, заданный момент будет 100% от номинального момента. Если P1-41 = 100, а входной сигнал = 5V, заданный момент будет 50% от номинального момента.

### 6.4.5 Временная диаграмма работы в режиме момента



#### ПРИМЕЧАНИЕ

- 1) OFF – сигнала нет (контакт разомкнут), ON – есть сигнал (контакт замкнут).
- 2) В режиме управления **Tz**, задание момента T1=0; в режиме управления **T**, задание момента T1 определяется входным аналоговым сигналом.
- 3) После подачи сигнала управления **Servo ON** (разрешение работы привода), пользователи могут выбрать задание момента в соответствии с состоянием входных сигналов TCM0, TCM1.

## 6.5 Комбинированные режимы управления

Сервопривод ASDA-AB имеет пять комбинированных режимов управления Pt-S, Pr-S, S-T, Pt-T, Pr-T. В каждом режиме имеется возможность выбора внешним сигналом способа управления.

- 1) Режим Скорость/Положение: Pt-S, Pr-S
- 2) Режим Скорость/Момент: S-T
- 3) Режим Момент/Положение: Pt-T, Pr-T

Режим	Код	Описание	
Комбинированный режим	Pt-S	06	Режим управления Pt или S может быть выбран дискретным сигналом на входе (DI)
	Pt-T	07	Режим управления Pt или T может быть выбран дискретным сигналом на входе (DI)
	Pr-S	08	Режим управления Pr или S может быть выбран дискретным сигналом на входе (DI)
	Pr-T	09	Режим управления Pr или T с может быть выбран дискретным сигналом на входе (DI)
	S-T	10	Режим управления S или T с может быть выбран дискретным сигналом на входе (DI)

Режимы **Sz** и **Tz** не входят в состав комбинированных режимов. Для уменьшения количества используемых дискретных входов, рекомендуется использовать аналоговый сигнал для задания скорости или момента. В режиме управления положением рекомендуется использовать входной импульсный сигнал задания положения.

Смотрите таблицы 3.B и 3.C раздела 3.3.2 с описанием заводских значений входных и выходных сигналов для различных режимов работы.

### 6.5.1 Режим управления по Скорости/Положению

#### Режимы Pt-S и Pr-S:

Источник задания положения в режиме Pt-S – это внешняя последовательность импульсов. В режиме Pr-S источник задания положения – внутренние параметры (от P1-15 до P1-30). Скорость может быть задана как аналоговым внешним сигналом, так и внутренними параметрами (от P1-09 до P1-11). Режимы по положению или по скорости переключаются сигналом S-P, команды задания по скорости выбираются состоянием входов DI.

На нижеприведенной диаграмме показано переключение с одного режима управления на другой:

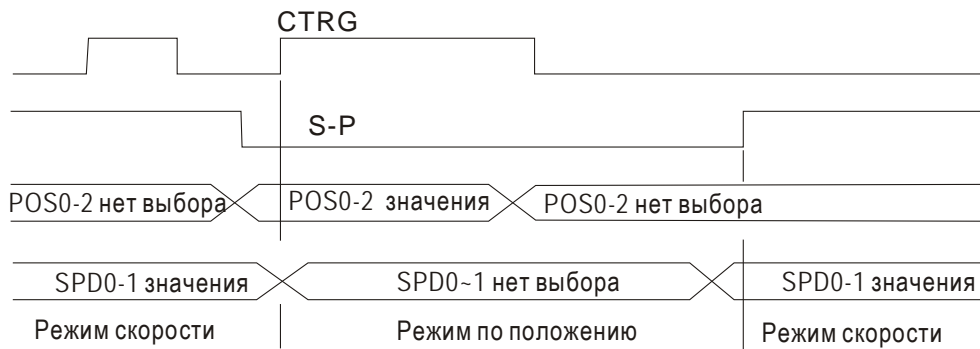


Рисунок 1. :Переключение режимов скорости и положения.

В режиме скорости (сигнал S-P подан) выбор задания скорости осуществляется сигналами SPD0 и SPD1, в это время сигнал **CTRG** не работает. В режиме по положению (сигнал **S-P** отключен) задание по положению не может быть определено пока двигатель не остановится и не будет подан фронт сигнала **CTRG**. После подачи фронта сигнала **CTRG**, задание по положению определяется состоянием сигналов POS0, POS1, POS2 и двигатель немедленно начнет перемещаться в заданную позицию. После включения сигнала **S-P** немедленно произойдет возврат в режим скорости.

Соответствие состояния входов DI для команд задания аналогичны одиночным режимам управления.

## 6.5.2 Режимы управления по Скорости/Моменту

### Режим S-T:

Задание скорости осуществляется внешним аналоговым напряжением или внутренними параметрами (P1-09, P1-10, P1-11). Выбор команды задания скорости определяется состоянием входных сигналов SPD0, SPD1. Также как и задание скорости, задание момента может быть внешним аналоговым напряжением или внутренними параметрами (P1-12, P1-13, P1-14). Выбор команды задания момента определяется состоянием входных сигналов TCM0, TCM1. Режим скорости и момента переключаются внешним сигналом S-T.

На диаграмме показано переключение режима скорости и момента:

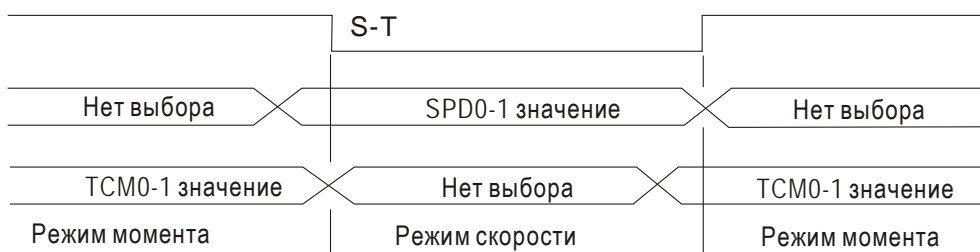


Рис. 2. : Выбор режима по скорости или моменту

В режиме момента (сигнал **S-T** – включен) команда задания момента определяется состоянием входных сигналов TCM0, TCM1. При переключении в режим скорости, двигатель немедленно обрабатывает задание скорости, определяемое сигналами **SPD0**, **SPD1**. После обратного переключения в режим момента, двигатель сразу переключается на поддержание заданного

момента. Сигналы задания **SPD0, SPD1, TCM0, TCM1** соответствуют одиночным режимам управления.

### 6.5.3 Режимы управления по Положению/Моменту

#### Режимы Pt-T и Pr-T:

В режиме управления по положению Pt источником задания является внешняя последовательность импульсов. В режиме управления по положению Pr источником задания являются внутренние параметры (от P1-15 до P1-30). В режиме момента источником задания может быть как внешний аналоговый сигнал, так и внутренние параметры (P1-12, P1-13, P1-14). Режимы управления переключаются сигналом T-P, подаваемым на внешний контакт DI разъёма CN1.

На диаграмме показано переключение режима управления положением и моментом:



Рис. 3. : Выбор режима по положению /моменту.

В режиме момента (сигнал T-P включен) задание момента определяется сигналами TCM0, TCM1. В это время сигнал CTRG не работает. При переключении в режим по положению (T-P отключен), задание по положению включается только после переднего фронта сигнала CTRG. Заданное положение определяется сигналами POS0, POS1, POS2. После включения сигнала T-P, двигатель сразу переходит в режим момента.

Сигналы задания соответствуют одиночным режимам управления.



## 6.6 Прочее

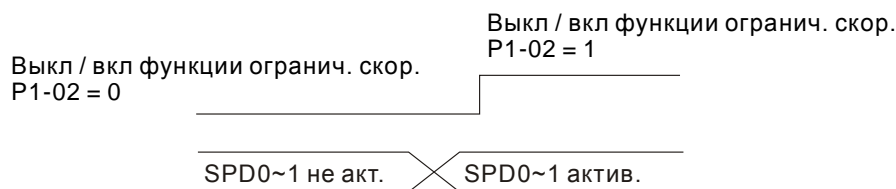
### 6.6.1 Ограничение скорости

Вне зависимости от режима управления, максимальная скорость двигателя может быть ограничена значением параметра P1-55.

Источником задания ограничения может быть как внешний аналоговый сигнал, так и значения внутренних параметров (P1-09, P1-10, P1-11) – выбор источника осуществляется согласно описанию в разделе 6.3.1.

Ограничение скорости может использоваться в режиме управления моментом для ограничения скорости двигателя. Когда момент задается внешним аналоговым сигналом, ограничение скорости при этом может быть задано сигналами SPD0, SPD1 (выбираются значения скорости из внутренних параметров). Если в режиме момента внешний аналоговый сигнал не используется, то им можно осуществлять задание ограничения скорости. Функция ограничения скорости активируется при значении параметра P1-02 = 1.

Временная диаграмма ограничения скорости:

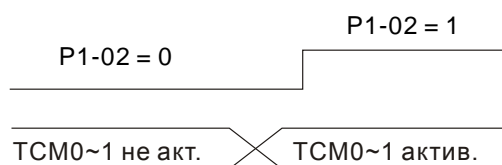


Команда выбора значения ограничения скорости

### 6.6.2 Ограничение момента

Источником задания ограничения момента может быть как аналоговый сигнал, так и внутренние параметры (P1-12, P1-13, P1-14), то есть так же, как и прямое задание момента. Источники задания момента описаны в разделе 6.4.1.

Задание ограничения момента может быть использовано только в режимах по положению (режимы Pt и Pr) и в режиме скорости (режим S) для ограничения момента, развиваемого двигателем. Если в режиме скорости используется внешний аналоговый сигнал для задания скорости, то для задания ограничения момента в этом случае должны использоваться значения внутренних параметров, выбираемые сигналами TCM0, TCM1. Функция ограничения момента активируется при значении параметра P1-02 = 1.



Команда выбора значения ограничения момента

### 6.6.3 Тормозной резистор

#### ■ Встроенный тормозной (регенеративный) резистор

В ситуациях, когда двигатель развивает момент в сторону, противоположную скорости вращения двигателя, происходит возврат энергии от нагрузки в сервопривод. В этом случае вся энергия накапливается на конденсаторах силовой шины постоянного тока, что может привести к опасному повышению напряжения. При повышении напряжения выше определенного порога необходимо осуществлять сброс энергии с помощью резистора. Сервопривод имеет встроенный тормозной резистор, а также возможность подключения внешнего тормозного резистора для увеличения мощности рассеивания.

В таблице указаны номинальные значения встроенных тормозных резисторов и мощность рассеивания энергии.

Характеристики встроенных тормозных резисторов				
Сервопривод (кВт)	Сопротивление (Ом) (параметр P1-52)	Мощность(Вт) (параметр P1-53)	Мощность рассеивания (Вт)	Минимальное допустимое сопротивление (Ом)
0.1	40	60	30	40
0.2	40	60	30	40
0.4	40	60	30	20
0.75	40	60	30	20
1.0	40	60	30	20
1.5	40	60	30	20
2.0	20	120	60	10

Если энергия рекуперации превышает величину энергии рассеивания встроенного резистора, то необходимо применять внешний тормозной резистор. Обратите внимания на следующие замечания при использовании внешнего тормозного резистора.

1. Правильно установите значения сопротивления (параметр P1-52) и мощности (параметр P1-53) внешнего тормозного резистора.
2. При установке внешнего тормозного резистора необходимо убедиться, что его сопротивление такое же что и встроенного резистора. Для увеличения рассеиваемой мощности можно использовать параллельное соединение резисторов, при этом суммарное значение резисторов должно соответствовать значениям указанной в таблице.
3. В случаях, когда энергия рекуперации близка к мощности рассеивания резистора, температура может возрасти более 120 °С (при условии естественного охлаждения). В такой ситуации наиболее оптимальным будет применение принудительного воздушного охлаждения для снижения температуры нагрева тормозных резисторов. Также рекомендуется использовать тормозные резисторы со встроенными защитными термоэлементами.

■ **Внешний тормозной резистор**

Внешний тормозной резистор подключается к клеммам Р и С, при этом клеммы Р и D остаются не подключенными. Если значение энергии рекуперации больше чем для встроенных резисторов (согласно таблице), то рекомендуется применять внешний тормозной резистор. В следующих разделах приведен способ расчета энергии рекуперации и выбор соответствующего тормозного резистора.

■ **Определение энергии рекуперации**

**(1) Без нагрузки**

При быстром торможении при отсутствии нагрузки энергия, возвращенная из двигателя, накапливается на конденсаторах шины постоянного тока. При превышении напряжения на шине постоянного тока тормозной резистор сбрасывает излишек энергии на себя. В таблице указаны значения энергии рекуперации для разных мощностей серводвигателей.

Сервопривод (кВт)	Инерция ротора J (kg. m <sup>2</sup> )	Энергия необходимая для полной остановки от 3000 об/мин до 0 E <sub>0</sub> (Дж)	Максимальная энергия рекуперации для конденсаторов E <sub>c</sub> (Дж)
0.1	0.03E-4	0.15	3
0.2	0.18E-4	0.89	4
0.4	0.34E-4	1.68	8
0.75	1.08E-4	5.34	14
1.0	2.60E-4	12.86	18
1.5	3.60E-4	17.80	18
2.0	4.70E-4	23.24	21

$$E_0 = J \times \omega^2 / 182 \text{ (Дж)}, \quad \omega : \text{об/мин}$$

Если момент инерции нагрузки больше момента инерции ротора в N раз, то энергия рекуперации для полного останова с 3000 об/мин составляет E=(N+1) × E<sub>0</sub>. Резистор сбрасывает энергию (N+1) × E<sub>0</sub> - E<sub>c</sub> (joule). Если время цикла работы составляет T, то энергия сбрасываемой энергии = ((N+1) × E<sub>0</sub> - E<sub>c</sub>) / T. В нижней таблице показана последовательность вычислений:

Шаг	Операция	Уравнения и метод установки
1	Установите максимальную мощность тормозного резистора	Установите значение параметра P1-53 на максимум
2	Определите время цикла работы	Определяется пользователем
3	Установите скорость вращения	Определяется пользователем или значением параметра P0-02 на пульте привода.
4	Определите соотношение моментов инерции нагрузки и двигателя – N	Определяется пользователем или значением параметра P0-02 на пульте привода.
5	Вычислите максимальную энергию рекуперации E <sub>0</sub>	$E_0 = J \times \omega^2 / 182$

6	Установите максимальную поглощаемую энергию $E_c$	По верхней таблице
7	Вычислите необходимую энергию рассеивания	$2 \times (N+1) \times E_o - E_c ) / T$

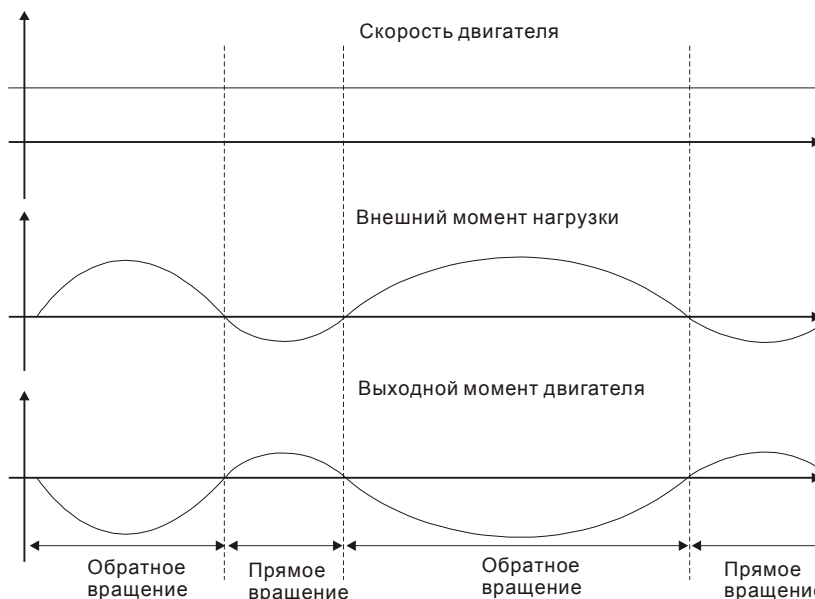
Пример:

Сервопривод 400 Вт, время цикла работы  $T=0,4$  секунды, максимальная скорость 3000 об/мин, соотношение инерций  $N= 7 \times J_{дв}$ . Необходимая мощность рассеивания резистора –  $((7+1) \times 1,68 - 8) / 0,4 = 27,2$  Вт. Для небольших значений рекуперации рекомендуется использовать встроенный тормозной резистор 60 Вт. В большинстве применений, где инерция нагрузки небольшая, используется встроенный тормозной резистор.

На нижеприведенном рисунке показана работа тормозного резистора. Можно увидеть, что при малом значении мощности резистора накапливаемая энергия будет большой, что приведет к перегреву резистора. При превышении защитного порога температуры сработает защита с сообщением ALE05.

## (2) С нагрузкой

В другом случае рекуперации - изменение направления нагрузки двигателя по отношению к вращающему моменту двигателя. В этом случае энергия рекуперации также поглощается резистором.



Внешняя нагрузка в обратном вращении :  $T_L \cdot \omega_r$      $T_L$  : внешний момент нагрузки.

Для обеспечения надежной работы настоятельно рекомендуется выбирать параметры тормозного резистора в соответствии со значениями нагрузки двигателя.

Пример: Если внешняя нагрузка составляет +70% от номинального момента двигателя на скорости 3000 об/мин, сервопривод 400 Вт (номинальный момент 1,27 Н м), то необходимо применять внешний тормозной резистор :  $2 \times (0,7 \times 1,27) \times (3000 \times 2 \times \pi / 60) = 560W, 40\Omega$ .

■ Простой способ расчета

Тормозной резистор можно выбрать в соответствии с максимальной частотой циклов работы сервопривода на холостом ходу. Максимальная частота циклов на холостом ходу – это количество пусков с нулевой скорости до номинальной и последующий останов до нуля.

Максимальная частота для сервоприводов приведена в таблице.

Максимальная частота циклов при работе на холостом ходу (раз/мин)								
ЕСМА серия	100W	200W	300W	400W (60mm)	400W (80mm)	500W	600W	750W
	01	02	03	04	04	05	06	07
Допустимая частота (раз/мин)	-	-	-	1275	519	43	41	319
ЕСМА серия	900W	1.0kW (100mm)	1.0kW (130mm)	1.5kW	2.0kW (100mm)	2.0kW (130mm)	2.0kW (180mm)	
	09	10	10	15	20	20	20	
Допустимая частота (раз/мин)	31	137	42	31	82	24	10	

( ) : типоразмер двигателя в мм.

Максимальная частота может изменяться в зависимости от изменения нагрузки и скорости вращения. Для определения максимальной частоты можно воспользоваться соотношением.

$$\text{Доп. частота} = \frac{\text{Доп. частота без нагрузки}}{m + 1} \times \left( \frac{\text{Ном. скорость}}{\text{Рабочая скорость}} \right)^2 \frac{\text{раз}}{\text{мин.}}$$

m = отношение момента инерции нагрузки к моменту инерции двигателя

Тормозной резистор можно подобрать в соответствии с таблицей:

Максимальная частота циклов при работе на холостом ходу (раз/мин)					
ЕСМА серия Тормозной резистор	100W	200W	300W	400W (60mm)	400W (80mm)
	01	02	03	04	04
BR400W040	-	-	-	8608	3279
BR1K0W020	-	-	-	21517	8765
ЕСМА серия Тормозной резистор	500W	600W	750W	900W	1.0kW (100 mm)
	05	06	07	09	10
BR400W040	291	283	2128	213	925
BR1K0W020	729	708	5274	533	2312
ЕСМА серия Тормозной резистор	1.0kW (130mm)	1.5kW	2.0kW (100mm)	2.0kW (130mm)	2.0kW (180mm)
	10	15	20	20	20
BR400W040	283	213	562	163	68
BR1K0W020	708	533	1363	408	171

( ) : типоразмер двигателя в мм.

### 6.6.4 Аналоговые выходы

Пользователь может использовать аналоговые выходные сигналы для контроля работы сервопривода. Имеется два аналоговых выхода, контакты 15 и 16 разъёма CN1. Параметры работы, выводимые аналоговым выходом, выбираются в параметре P0-03.

<b>P0 - 03</b>	<b>MON</b>	<b>Аналоговый выход</b>	<b>Комм. адрес: 0003H</b>
----------------	------------	-------------------------	---------------------------

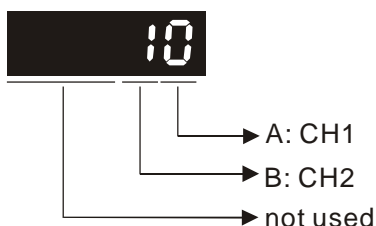
Заводское значение: 01

Используемый режим: P/S/T

Ед. изм.: нет

Диапазон значений: 00 ~ 55

Описание:



AB: (A: - аналоговый выход 1; B: - аналоговый выход 2)

0: Скорость двигателя (+/-8 В/макс. скорость)

1: Момент двигателя (+/-8 В/макс. момент)

2: Входное импульсное задание (+8 Вольт/650 000 имп/сек)

3: Задание скорости (+/-8 Вольт/макс. задание)

4: Задание момента (+/-8 Вольт/макс задание)

5: Напряжение шины DC (+/-8 Вольт /450В)

Примечание: Масштабирование аналогового выхода производится в P1-04 и P1-05

Пример: P0-03 = 01(аналоговый выход 1)

Скорость двигателя = (Макс. скорость двигателя x V1 / 8) x P1-04/100, где V1 - напряжение на аналоговом выходе 1.

<b>P1 - 03</b>	<b>AOUT</b>	<b>Установка полярности выхода</b>	<b>Комм. адрес: 0103H</b>
----------------	-------------	------------------------------------	---------------------------

Заводское значение: 0

Используемый режим: P/S/T

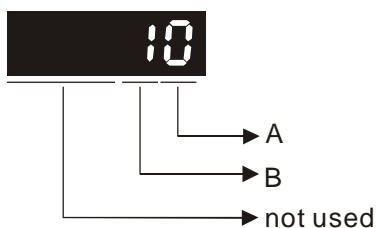
Ед. изм.: нет

Диапазон значений: 0 ~ 1

Описание:

Связанная информация:

Глава 3.3.3



A: Полярность аналоговых выходов

- A=0: MON1(+), MON2(+)
- A=1: MON1(+), MON2(-)
- A=2: MON1(-), MON2(+)
- A=3: MON1(-), MON2(-)

B: Полярность импульсного выхода

- B=0: прямой выход
- B=1: инверсный выход

<b>P1 - 04</b>	<b>Масштабирование аналогового выхода 1 (CH1)</b>	<b>Комм. адрес: 0104H</b>
----------------	---	---------------------------

Заводское значение: 100

Используемый режим: P/S/T

Ед. изм.: % (от полной шкалы)

Диапазон значений: 0 ~ 100

Связанная информация:

Глава 6.4.4

<b>P1 - 05</b>	<b>Масштабирование аналогового выхода 2 (CH2)</b>	<b>Комм. адрес: 0105H</b>
----------------	---	---------------------------

Заводское значение: 100

Используемый режим: P/S/T

Ед. изм.: % (от полной шкалы)

Диапазон значений: 0~100

Связанная информация:

Глава 6.4.4

<b>P4 - 20</b>	<b>DOF1</b>	<b>Смещение аналогового выхода 1 (CH1)</b>	<b>Комм. адрес: 0414H</b>
----------------	-------------	--	---------------------------

Заводское значение: зависит от модели

Используемый режим: P/S/T

Ед. изм.: мВ

Диапазон значений: -800~800

Этот параметр не может быть сброшен.

Связанная информация:

Глава 6.4.4

<b>P4 - 21</b>	<b>DOF2</b>	<b>Смещение аналогового выхода 2 (CH2)</b>	<b>Комм. адрес: 0415H</b>
----------------	-------------	--	---------------------------

Заводское значение: зависит от модели

Используемый режим: P/S/T

Ед. изм.: мВ

Диапазон значений: -800~800

Этот параметр не может быть сброшен.

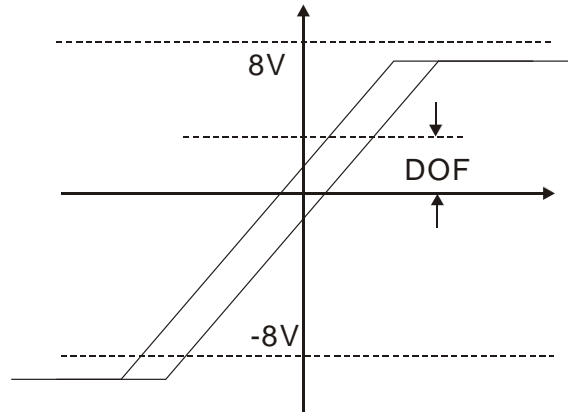
Связанная информация: N/A

Глава 6.4.4

Например, необходимо вывести на аналоговый выход 1 импульсный входной сигнал с максимальной частотой 325 тыс. имп/сек. В этом случае параметр P0-03 устанавливается на 02, P1-03=0, P1-04=50, при этом 8 В выхода соответствует 325 тыс. имп/сек. В общем случае

соответствие выходного напряжения аналогового выхода определяется соотношением  $(\text{Макс вх частота} \times V_1/8) \times P1-04/100$ .

Также имеются параметры смещения выходных аналоговых сигналов – DOF1 (P4-20) для выхода 1 и DOF2 (P4-21) для выхода 2, что позволяет подстроить 0 вольт выхода к нулевому значению контролируемой величины или ввести необходимое смещение. Величина напряжения аналогового выхода ограничена значением  $-8 \div +8$  В. Разрешение выхода 10 бит, дискретность примерно 13мВ/LSB.





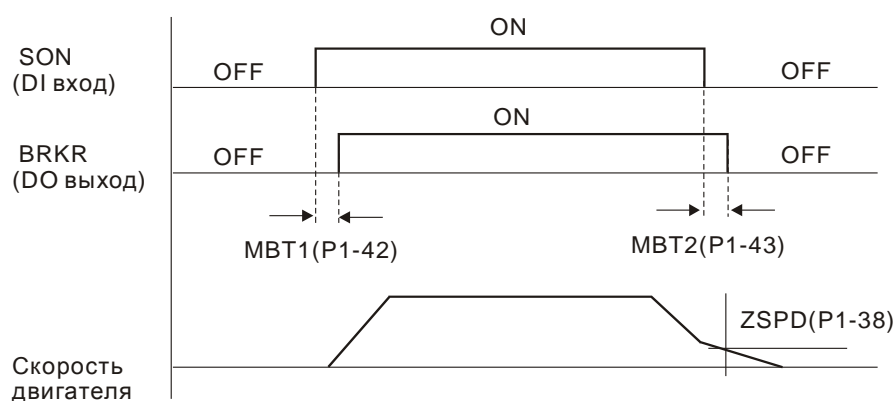
### 6.6.5 Электромагнитный тормоз

Серводвигатель может иметь в своей конструкции встроенный электромагнитный тормоз. Для его управления предназначен выходной дискретный сигнал **BRKR**. При установке этого сигнала в выключенное состояние (OFF), двигатель остановится, и электромагнитный тормоз заблокирует вращение вала двигателя. При установке этого сигнала во включенное состояние (ON), электромагнитный тормоз разблокируется, и двигатель сможет свободно вращаться.

Есть два параметра для управления электромагнитным тормозом. Параметр P1-42 (сигнал MBT1) и параметр P1-43 (сигнал MBT2) определяют времена задержки включения и отключения сигнала **BRKR** относительно сигнала SON. Электромагнитный тормоз используется в основном при обесточенном двигателе для предотвращения свободного вращения вала двигателя. Во избежание механических повреждений тормоз должен включаться только после снятия сигнала SON.

При использования электромагнитного тормоза для торможения вала двигателя необходимо чтобы момент торможения двигателя и тормоза совпадали в течение процесса торможения. Если время работы тормоза совпадет с вращением двигателя, сервопривод может отключиться по перегрузке.

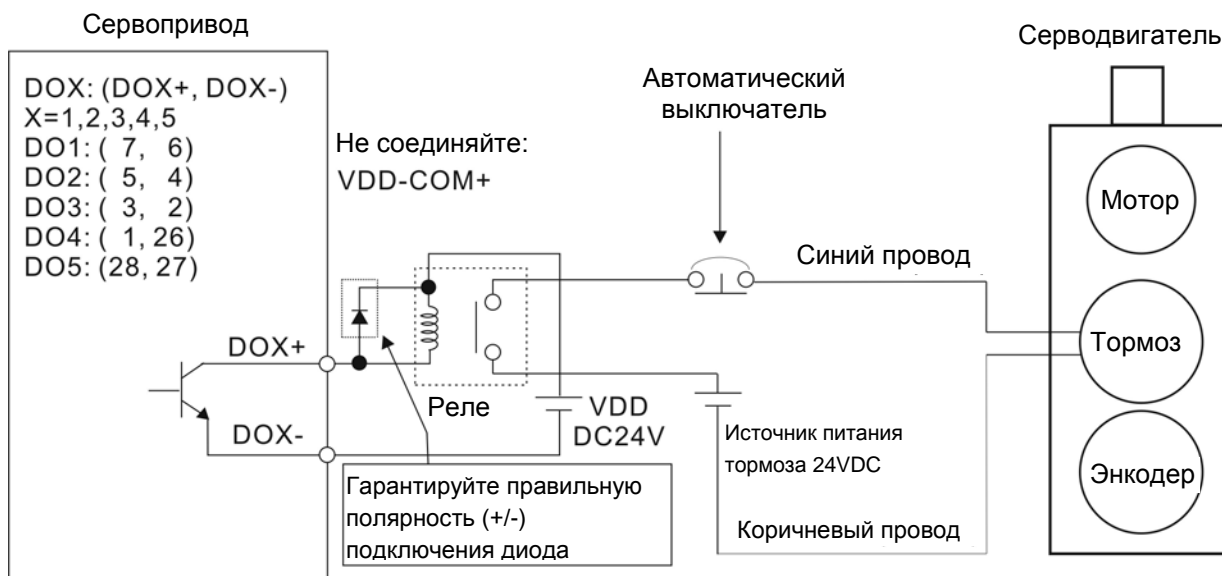
Временная диаграмма работы электромагнитного тормоза:



Пояснения:

1. При установленном значении задержки в параметре P1-43, после снятия сигнала SON и скорости двигателя выше установленного значения в параметре P1-38, сигнал BRKR будет отключен (OFF) – тормоз блокирует вращение.
2. При установленном значении в параметре P1-43=0, после снятия сигнала SON и скорости двигателя ниже установленного значения в параметре P1-38, сигнал BRKR будет отключен (OFF) – тормоз блокирует вращение.

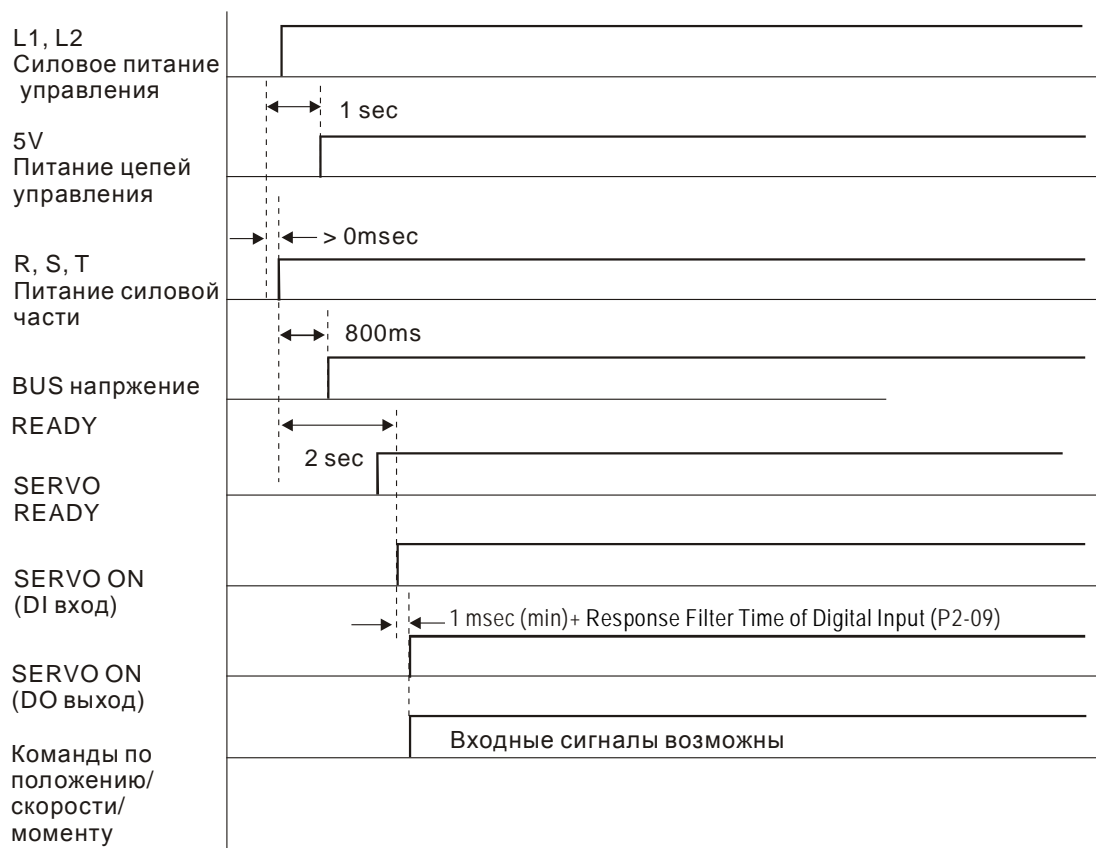
Схема подключения тормоза



ПРИМЕЧАНИЕ

- 1) Смотрите раздел 3 по подключению.
- 2) BRKR - сигнал управления тормозом. Сервопривод ASDA-AB имеет дискретный выход сигнала BRKR, который вместе с внешним реле и внешним источником питания составляет полную схему управления тормозом.
- 3) Катушка тормоза не имеет полярности.
- 4) Источник питания тормоза: DC24V. Не используйте для питания тормоза встроенный источник сервопривода: VDD, +24V.

Временная диаграмма подачи питания и готовности сигналов управления:



This page intentionally left blank

### 7.1 Вводная информация

Сервопривод ASDA-AB имеет пять групп параметров, разделенных по функциональному признаку:

Группа 0: Параметры мониторинга (например: P0-xx)

Группа 1: Базовые параметры (например: P1-xx)

Группа 2: Расширенные параметры (например: P2-xx)

Группа 3: Параметры связи (например: P3-xx)

Группа 4: Параметры диагностики (например: P4-xx)

#### Обозначение режимов управления:

Pt	:	режим управления положением (внешними сигналами)
Pr	:	режим управления положением (по внутренним параметрам)
S	:	режим управления скоростью
T	:	режим управления моментом

#### Пояснение символов (устанавливаются возле номера параметра)

- (★) Параметры только для чтения, такие как P0-00, P0-01, P4-00.
- (▲) Параметры не могут быть изменены при наличии сигнала «Servo On», такие как P1-00, P2-32.
- (●) Значение параметров вступает в силу после перезапуска привода (отключить, затем включить питание привода), такие как P1-01, P1-33.
- (■) Значение параметров не сохраняются после выключения питания, такие как P3-06.

## 7.2 Сводная таблица параметров

### 7.2.1 Перечень параметров по группам

Группа 0: P0-xx

Параметры мониторинга								
Параметр	Имя	Назначение	Заводское значение	Ед. изм.	Режим упр.			
					Pt	Pr	S	T
P0-00★	VER	Версия программного обеспечения	##	нет	<input type="radio"/>	<input type="radio"/>	<input type="radio"/>	<input type="radio"/>
P0-01★	ALE	Код ошибки	нет	нет	<input type="radio"/>	<input type="radio"/>	<input type="radio"/>	<input type="radio"/>
P0-02	STS	Состояние привода	00	нет	<input type="radio"/>	<input type="radio"/>	<input type="radio"/>	<input type="radio"/>
P0-03	MON	Назначение аналогового выхода	01	нет	<input type="radio"/>	<input type="radio"/>	<input type="radio"/>	<input type="radio"/>
P0-04	CM1	Состояние 1 привода	0	нет	<input type="radio"/>	<input type="radio"/>	<input type="radio"/>	<input type="radio"/>
P0-05	CM2	Состояние 2 привода	0	нет	<input type="radio"/>	<input type="radio"/>	<input type="radio"/>	<input type="radio"/>
P0-06	CM3	Состояние 3 привода	0	нет	<input type="radio"/>	<input type="radio"/>	<input type="radio"/>	<input type="radio"/>
P0-07	CM4	Состояние 4 привода	0	нет	<input type="radio"/>	<input type="radio"/>	<input type="radio"/>	<input type="radio"/>
P0-08	CM5	Состояние 5 привода	0	нет	<input type="radio"/>	<input type="radio"/>	<input type="radio"/>	<input type="radio"/>
P0-09	MAP0	Блок данных регистра 0	407H	нет	<input type="radio"/>	<input type="radio"/>	<input type="radio"/>	<input type="radio"/>
P0-10	MAP1	Блок данных регистра 1	10FH	нет	<input type="radio"/>	<input type="radio"/>	<input type="radio"/>	<input type="radio"/>
P0-11	MAP2	Блок данных регистра 2	110H	нет	<input type="radio"/>	<input type="radio"/>	<input type="radio"/>	<input type="radio"/>
P0-12	MAP3	Блок данных регистра 3	224H	нет	<input type="radio"/>	<input type="radio"/>	<input type="radio"/>	<input type="radio"/>
P0-13	MAP4	Блок данных регистра 4	111H	нет	<input type="radio"/>	<input type="radio"/>	<input type="radio"/>	<input type="radio"/>
P0-14	MAP5	Блок данных регистра 5	112H	нет	<input type="radio"/>	<input type="radio"/>	<input type="radio"/>	<input type="radio"/>
P0-15	MAP6	Блок данных регистра 6	225H	нет	<input type="radio"/>	<input type="radio"/>	<input type="radio"/>	<input type="radio"/>
P0-16	MAP7	Блок данных регистра 7	109H	нет	<input type="radio"/>	<input type="radio"/>	<input type="radio"/>	<input type="radio"/>
P0-17	SVSTS	Состояние дискретных выходов	нет	нет	<input type="radio"/>	<input type="radio"/>	<input type="radio"/>	<input type="radio"/>

#### Пояснение символов

- (★) Параметр только для чтения.
- (▲) Параметр не может быть изменен при наличии сигнала «Servo On».
- (●) Значение параметра вступает в силу после выключения/включения питания привода.
- (■) Значение параметра не сохраняется после выключения питания.

## Группа 1: P1-xx

Базовые параметры								
Параметр	Имя	Назначение	Заводское значение	Ед. изм.	Режим упр.			
					Pt	Pr	S	T
P1-00▲	PTT	Тип входного импульсного сигнала	2	нет	<input type="radio"/>			
P1-01●	CTL	Режим управления и направление вращения	0	имп. об/мин Нм	<input type="radio"/>	<input type="radio"/>	<input type="radio"/>	<input type="radio"/>
P1-02▲	PSTL	Ограничение момента и скорости	0	нет	<input type="radio"/>	<input type="radio"/>	<input type="radio"/>	<input type="radio"/>
P1-03	AOUT	Установка полярности выхода	0	нет	<input type="radio"/>	<input type="radio"/>	<input type="radio"/>	<input type="radio"/>
P1-04	MON1	Масштабирование аналогового выхода 1 (CH1)	100	%	<input type="radio"/>	<input type="radio"/>	<input type="radio"/>	<input type="radio"/>
P1-05	MON2	Масштабирование аналогового выхода 2 (CH2)	100	%	<input type="radio"/>	<input type="radio"/>	<input type="radio"/>	<input type="radio"/>
P1-06	SFLT	Постоянная времени Разгона/Торможения для аналогового задания скорости (НЧ-фильтр)	0	мс			<input type="radio"/>	
P1-07	TFLT	Постоянная времени для аналогового задания момента (НЧ-фильтр)	0	мс				<input type="radio"/>
P1-08	PFLT	Постоянная времени задания положения (НЧ-фильтр)	0	мс	<input type="radio"/>			
P1-09 ~ P1-11	SP1 ~ 3	1-е ÷ 3-е значение задания скорости	100 ~ 300	об/мин			<input type="radio"/>	<input type="radio"/>
		1-е ÷ 3-е задание ограничения скорости						
P1-12 ~ P1-14	TQ1 ~ 3	1-е ÷ 3-е значение задания момента	100	%	<input type="radio"/>		<input type="radio"/>	<input type="radio"/>
		1-е ÷ 3-е задание ограничения момента						
P1-15 ~ P1-30	PO1H ~ PO8H	1-е ÷ 8-е заданное положение (обороты)	0	нет		<input type="radio"/>		
	PO1L ~ PO8L	1-е ÷ 8-е заданное положение (импульсы)	0	нет		<input type="radio"/>		
P1-31	MSE	Выбор типа двигателя	0	нет	<input type="radio"/>	<input type="radio"/>	<input type="radio"/>	<input type="radio"/>
P1-32	LSTP	Выбор режима остановки двигателя	0	нет	<input type="radio"/>	<input type="radio"/>	<input type="radio"/>	<input type="radio"/>
P1-33●	POSS	Режим позиционирования (Pr)	0	нет		<input type="radio"/>		
P1-34	TACC	Время разгона	200	мс		<input type="radio"/>	<input type="radio"/>	
P1-35	TDEC	Время торможения	200	мс		<input type="radio"/>	<input type="radio"/>	
P1-36	TSL	S-характеристика разгона/торможения	0	мс		<input type="radio"/>	<input type="radio"/>	
P1-37	GDR	Значение отношения инерции нагрузки к инерции ротора двигателя	5.0	раз	<input type="radio"/>	<input type="radio"/>	<input type="radio"/>	<input type="radio"/>
P1-38	ZSPD	Уровень нулевой скорости	10	об/мин	<input type="radio"/>	<input type="radio"/>	<input type="radio"/>	<input type="radio"/>
P1-39	SSPD	Сигнальная скорость двигателя	3000	об/мин	<input type="radio"/>	<input type="radio"/>	<input type="radio"/>	<input type="radio"/>

Базовые параметры								
Параметр	Имя	Назначение	Заводское значение	Ед. изм.	Режим упр.			
					Pt	Pr	S	T
P1-40▲	VCM	Максимальная скорость при аналоговом задании	ном. скорость	об/мин			○	○
P1-41▲	TCM	Максимальный момент при аналоговом задании	100	%	○	○	○	○
P1-42	MBT1	Задержка включения э/м тормоза	0	мс	○	○	○	○
P1-43	MBT2	Задержка выключения э/м тормоза	0	мс	○	○	○	○
P1-44▲	GR1	1-й числитель коэффициента редукции (N1)	1	имп.	○	○		
P1-45▲	GR2	Знаменатель коэффициента редукции	1	имп.	○	○		
P1-46▲	GR3	Коэффициент выходного импульсного энкодерного сигнала	1	имп.	○	○	○	○
P1-47	HMOV	Режим поиска исходного положения (HOME)	00	нет	○	○	○	○
P1-48	HSPD1	1-я скорость при поиске исходного положения	1000	об/мин	○	○	○	○
P1-49	HSPD2	2-я скорость при поиске исходного положения	50	об/мин	○	○	○	○
P1-50	HOF1	Количество оборотов до исходного положения	0	об.	○	○	○	○
P1-51	HOF2	Количество импульсов до исходного положения	0	имп.	○	○	○	○
P1-52	RES1	Сопротивление тормозного резистора	нет	Ом	○	○	○	○
P1-53	RES2	Мощность тормозного резистора	нет	Вт	○	○	○	○
P1-54	PER	Ширина в импульсах достижения положения относительно заданного	100	имп.	○	○		
P1-55	MSPD	Ограничение максимальной скорости	ном. скорость	об/мин	○	○	○	○
P1-56	OVW	Значение перегрузки, при котором сработает дискретный выход	120	%	○	○	○	○
P1-57	Зарезервирован							
P1-58	Зарезервирован							
P1-59	Зарезервирован							
P1-60	Зарезервирован							
P1-61	Зарезервирован							
P1-62	СОКТ	Время задержки для выходного сигнала завершения внутренней команды позиционирования	0	мс		○		



## Группа 2: P2-xx

Расширенные параметры								
Параметр	Имя	Назначение	Заводское значение	Ед. изм.	Режим упр.			
					Pt	Pr	S	T
P2-00	KPP	Пропорциональный коэффициент контура положения	35	рад/с	<input type="radio"/>	<input type="radio"/>		
P2-01	PPR	Диапазон изменения коэффициента KPP	100	%	<input type="radio"/>	<input type="radio"/>		
P2-02	PFG	Дифференциальный коэффициент контура положения	5000	0.0001	<input type="radio"/>	<input type="radio"/>		
P2-03	PFF	Постоянная сглаживания дифференцирования контура положения	5	мс	<input type="radio"/>	<input type="radio"/>		
P2-04	KVP	Пропорциональный коэффициент контура скорости	500	рад/с	<input type="radio"/>	<input type="radio"/>	<input type="radio"/>	<input type="radio"/>
P2-05	SPR	Диапазон изменения коэффициента KVP	100	%	<input type="radio"/>	<input type="radio"/>	<input type="radio"/>	<input type="radio"/>
P2-06	KVI	Интегральный коэффициент контура скорости	100	нет	<input type="radio"/>	<input type="radio"/>	<input type="radio"/>	<input type="radio"/>
P2-07	SFG	Коэффициент прямой подачи режима скорости	0	0.0001	<input type="radio"/>	<input type="radio"/>	<input type="radio"/>	<input type="radio"/>
P2-08	PCTL	Специальная заводская настройка	0	нет	<input type="radio"/>	<input type="radio"/>	<input type="radio"/>	<input type="radio"/>
P2-09	DRT	Фильтр входов	2	2мс	<input type="radio"/>	<input type="radio"/>	<input type="radio"/>	<input type="radio"/>
P2-10	DI1	Дискретный вход 1 (DI1)	101	нет	<input type="radio"/>	<input type="radio"/>	<input type="radio"/>	<input type="radio"/>
P2-11	DI2	Дискретный вход 2 (DI2)	104	нет	<input type="radio"/>	<input type="radio"/>	<input type="radio"/>	<input type="radio"/>
P2-12	DI3	Дискретный вход 3 (DI3)	116	нет	<input type="radio"/>	<input type="radio"/>	<input type="radio"/>	<input type="radio"/>
P2-13	DI4	Дискретный вход 4 (DI4)	117	нет	<input type="radio"/>	<input type="radio"/>	<input type="radio"/>	<input type="radio"/>
P2-14	DI5	Дискретный вход 5 (DI5)	102	нет	<input type="radio"/>	<input type="radio"/>	<input type="radio"/>	<input type="radio"/>
P2-15	DI6	Дискретный вход 6 (DI6)	22	нет	<input type="radio"/>	<input type="radio"/>	<input type="radio"/>	<input type="radio"/>
P2-16	DI7	Дискретный вход 7 (DI7)	23	нет	<input type="radio"/>	<input type="radio"/>	<input type="radio"/>	<input type="radio"/>
P2-17	DI8	Дискретный вход 8 (DI8)	21	нет	<input type="radio"/>	<input type="radio"/>	<input type="radio"/>	<input type="radio"/>
P2-18	DO1	Дискретный выход 1 (DO1)	101	нет	<input type="radio"/>	<input type="radio"/>	<input type="radio"/>	<input type="radio"/>
P2-19	DO2	Дискретный выход 2 (DO2)	103	нет	<input type="radio"/>	<input type="radio"/>	<input type="radio"/>	<input type="radio"/>
P2-20	DO3	Дискретный выход 3 (DO3)	109	нет	<input type="radio"/>	<input type="radio"/>	<input type="radio"/>	<input type="radio"/>
P2-21	DO4	Дискретный выход 4 (DO4)	105	нет	<input type="radio"/>	<input type="radio"/>	<input type="radio"/>	<input type="radio"/>
P2-22	DO5	Дискретный выход 5 (DO5)	7	нет	<input type="radio"/>	<input type="radio"/>	<input type="radio"/>	<input type="radio"/>
P2-23	NCF	Частота режекторного фильтра подавления резонанса	1000	Гц	<input type="radio"/>	<input type="radio"/>	<input type="radio"/>	<input type="radio"/>
P2-24	DPH	Уровень режекторного фильтра подавления резонанса	0	дБ	<input type="radio"/>	<input type="radio"/>	<input type="radio"/>	<input type="radio"/>
P2-25	NLP	Постоянная времени НЧ-фильтра подавления резонанса	2 или 5	мс	<input type="radio"/>	<input type="radio"/>	<input type="radio"/>	<input type="radio"/>
P2-26	DST	Коэффициент подавления внешних радиопомех	0	0.001	<input type="radio"/>	<input type="radio"/>	<input type="radio"/>	<input type="radio"/>

Расширенные параметры								
Параметр	Имя	Назначение	Заводское значение	Ед. изм.	Режим упр.			
					Pt	Pr	S	T
P2-27	GCC	Выбор условия переключения коэффициентов усиления	0	нет	<input type="radio"/>	<input type="radio"/>	<input type="radio"/>	<input type="radio"/>
P2-28	GUT	Постоянная времени переключения коэффициентов усиления	10	10мс	<input type="radio"/>	<input type="radio"/>	<input type="radio"/>	<input type="radio"/>
P2-29	GPE	Значение переключения коэффициента усиления	10000	имп. кГц об/мин	<input type="radio"/>	<input type="radio"/>	<input type="radio"/>	<input type="radio"/>
P2-30■	INH	Дополнительные функции входов	0	нет	<input type="radio"/>	<input type="radio"/>	<input type="radio"/>	<input type="radio"/>
P2-31■	AUT1	Уровень чувствительности автоматической настройки	44	нет	<input type="radio"/>	<input type="radio"/>	<input type="radio"/>	<input type="radio"/>
P2-32▲	AUT2	Выбор способа автонастройки	0	нет	<input type="radio"/>	<input type="radio"/>	<input type="radio"/>	<input type="radio"/>
P2-33▲	INF	Облегченная настройка входного фильтра	0	нет	<input type="radio"/>	<input type="radio"/>	<input type="radio"/>	<input type="radio"/>
P2-34	SDEV	Условие предупреждения о превышении скорости	5000	об/мин			<input type="radio"/>	
P2-35	PDEV	Условие предупреждения о превышении ошибки позиционирования	30000	имп.	<input type="radio"/>	<input type="radio"/>		
P2-36 ~ P2-43	POV1 ~ POV8	Значения 8-и скоростей для перемещения по 8-и положениям	1000	об/мин		<input type="radio"/>		
P2-44	DOM	Режим работы дискретных выходов	0	нет		<input type="radio"/>		
P2-45	DOD	Задержка для выхода при комбинированном режиме	1	4мс		<input type="radio"/>		
P2-46	FSN	Число шагов пошагового режима	6	нет		<input type="radio"/>		
P2-47	PED	Время задержки сброса отклонения положения	0	20мс		<input type="radio"/>		
P2-48	BLAS	Компенсация люфта при пошаговом управлении	0	имп.		<input type="radio"/>		
P2-49	SJIT	Фильтр подавления вибрации контура скорости	0	сек	<input type="radio"/>	<input type="radio"/>	<input type="radio"/>	<input type="radio"/>
P2-50	DCLR	Режим сброса импульсов отклонения	0	нет	<input type="radio"/>	<input type="radio"/>		
P2-51	SRON	Установка сигнала «Servo ON»	0	нет	<input type="radio"/>	<input type="radio"/>	<input type="radio"/>	<input type="radio"/>
P2-52	ATM0	Время 0 для автоматического пошагового режима	0	сек		<input type="radio"/>		
P2-53	ATM1	Время 1 для автоматического пошагового режима	0	сек		<input type="radio"/>		
P2-54	ATM2	Время 2 для автоматического пошагового режима	0	сек		<input type="radio"/>		
P2-55	ATM3	Время 3 для автоматического пошагового режима	0	сек		<input type="radio"/>		
P2-56	ATM4	Время 4 для автоматического пошагового режима	0	сек		<input type="radio"/>		
P2-57	ATM5	Время 5 для автоматического пошагового режима	0	сек		<input type="radio"/>		

Расширенные параметры								
Параметр	Имя	Назначение	Заводское значение	Ед. изм.	Режим упр.			
					Pt	Pr	S	T
P2-58	ATM6	Время 6 для автоматического пошагового режима	0	сек		<input type="radio"/>		
P2-59	ATM7	Время 7 для автоматического пошагового режима	0	сек		<input type="radio"/>		
P2-60	GR4	Электронный коэффициент редукции (Числитель 2) (N2)	1	имп.	<input type="radio"/>	<input type="radio"/>		
P2-61	GR5	Электронный коэффициент редукции (Числитель 3) (N3)	1	имп.	<input type="radio"/>	<input type="radio"/>		
P2-62	GR6	Электронный коэффициент редукции (Числитель 4) (N4)	1	имп.	<input type="radio"/>	<input type="radio"/>		
P2-63	TSCA	Установка масштаба значений	0	раз	<input type="radio"/>	<input type="radio"/>	<input type="radio"/>	
P2-64	TLMOD	Комбинированный режим ограничения момента	0	нет	<input type="radio"/>	<input type="radio"/>	<input type="radio"/>	
P2-65	GBIT	Специальная функция	0	нет	<input type="radio"/>	<input type="radio"/>	<input type="radio"/>	

## Группа 3: P3-xx

Параметры связи								
Параметр	Имя	Назначение	Заводское значение	Ед. изм.	Режим упр.			
					Pt	Pr	S	T
P3-00	ADR	Адрес привода	1	нет	<input type="radio"/>	<input type="radio"/>	<input type="radio"/>	<input type="radio"/>
P3-01	BRT	Скорость передачи	1	bps	<input type="radio"/>	<input type="radio"/>	<input type="radio"/>	<input type="radio"/>
P3-02	PTL	Протокол связи	0	нет	<input type="radio"/>	<input type="radio"/>	<input type="radio"/>	<input type="radio"/>
P3-03	FLT	Реакция на ошибку связи	0	нет	<input type="radio"/>	<input type="radio"/>	<input type="radio"/>	<input type="radio"/>
P3-04	CWD	Время ожидания связи	0	сек	<input type="radio"/>	<input type="radio"/>	<input type="radio"/>	<input type="radio"/>
P3-05	CMM	Выбор интерфейса связи	0	нет	<input type="radio"/>	<input type="radio"/>	<input type="radio"/>	<input type="radio"/>
P3-06■	SDI	Функция управления входными сигналами	0	нет	<input type="radio"/>	<input type="radio"/>	<input type="radio"/>	<input type="radio"/>
P3-07	CDT	Задержка ответа при обмене данными	0	0.5мс	<input type="radio"/>	<input type="radio"/>	<input type="radio"/>	<input type="radio"/>

## Пояснение символов

- (★) Параметр только для чтения.
- (▲) Параметр не может быть изменен при наличии сигнала «Servo On».
- (●) Значение параметра вступает в силу после выключения/включения питания привода.
- (■) Значение параметра не сохраняется после выключения питания.

## Группа 4: P4-xx

Параметры диагностики								
Параметр	Имя	Назначение	Заводское значение	Ед. изм.	Режим упр.			
					Pt	Pr	S	T
P4-00★	ASH1	Последняя запись ошибки (N)	0	нет	<input type="radio"/>	<input type="radio"/>	<input type="radio"/>	<input type="radio"/>
P4-01★	ASH2	Запись ошибки (N-1)	0	нет	<input type="radio"/>	<input type="radio"/>	<input type="radio"/>	<input type="radio"/>
P4-02★	ASH3	Запись ошибки (N-2)	0	нет	<input type="radio"/>	<input type="radio"/>	<input type="radio"/>	<input type="radio"/>
P4-03★	ASH4	Запись ошибки (N-3)	0	нет	<input type="radio"/>	<input type="radio"/>	<input type="radio"/>	<input type="radio"/>
P4-04★	ASH5	Запись ошибки (N-4)	0	нет	<input type="radio"/>	<input type="radio"/>	<input type="radio"/>	<input type="radio"/>
P4-05	JOG	JOG-режим	20	об/мин	<input type="radio"/>	<input type="radio"/>	<input type="radio"/>	<input type="radio"/>
P4-06▲■	FOT	Принудительное включение выходов	0	нет	<input type="radio"/>	<input type="radio"/>	<input type="radio"/>	<input type="radio"/>
P4-07■	ITST	Контроль состояния входов	нет	нет	<input type="radio"/>	<input type="radio"/>	<input type="radio"/>	<input type="radio"/>
P4-08	PKEY	Клавиатура привода	нет	нет	<input type="radio"/>	<input type="radio"/>	<input type="radio"/>	<input type="radio"/>
P4-09★	MOT	Контроль состояния выходов	нет	нет	<input type="radio"/>	<input type="radio"/>	<input type="radio"/>	<input type="radio"/>
P4-10▲	CEN	Функция подстройки смещения	0	нет	<input type="radio"/>	<input type="radio"/>	<input type="radio"/>	<input type="radio"/>
P4-11	SOF1	Смещение 1 аналогового задания скорости	##	нет	<input type="radio"/>	<input type="radio"/>	<input type="radio"/>	<input type="radio"/>
P4-12	SOF2	Смещение 2 аналогового задания скорости	##	нет	<input type="radio"/>	<input type="radio"/>	<input type="radio"/>	<input type="radio"/>
P4-13	TOF1	Смещение 1 аналогового задания момента	##	нет	<input type="radio"/>	<input type="radio"/>	<input type="radio"/>	<input type="radio"/>
P4-14	TOF2	Смещение 2 аналогового задания момента	##	нет	<input type="radio"/>	<input type="radio"/>	<input type="radio"/>	<input type="radio"/>
P4-15	COF1	Подстройка смещения датчика тока (V1 фаза)	##	нет	<input type="radio"/>	<input type="radio"/>	<input type="radio"/>	<input type="radio"/>
P4-16	COF2	Подстройка смещения датчика тока (V2 фаза)	##	нет	<input type="radio"/>	<input type="radio"/>	<input type="radio"/>	<input type="radio"/>
P4-17	COF3	Подстройка смещения датчика тока (W1 фаза)	##	нет	<input type="radio"/>	<input type="radio"/>	<input type="radio"/>	<input type="radio"/>
P4-18	COF4	Подстройка смещения датчика тока (W2 фаза)	##	нет	<input type="radio"/>	<input type="radio"/>	<input type="radio"/>	<input type="radio"/>
P4-19	TIGB	Подстройка уровня измерения нагрева выходных транзисторов (IGBT NTC)	##	нет	<input type="radio"/>	<input type="radio"/>	<input type="radio"/>	<input type="radio"/>
P4-20	DOF1	Смещение аналогового выхода (CH1)	0	мВ	<input type="radio"/>	<input type="radio"/>	<input type="radio"/>	<input type="radio"/>
P4-21	DOF2	Смещение аналогового выхода (CH2)	0	мВ	<input type="radio"/>	<input type="radio"/>	<input type="radio"/>	<input type="radio"/>
P4-22	SAO	Смещение аналогового задания скорости	0	мВ			<input type="radio"/>	
P4-23	TAO	Смещение аналогового задания момента	0	мВ				<input type="radio"/>

## 7.2.2 Перечень параметров по назначению

Мониторинг и общее назначение									
Параметр	Имя	Назначение	Заводское значение	Ед. изм.	Режим упр.				Раздел
					Pt	Pr	S	T	
P0-00★	VER	Версия программного обеспечения	##	нет	○	○	○	○	---
P0-01★	ALE	Код ошибки	нет	нет	○	○	○	○	10.1
P0-02	STS	Состояние привода	00	нет	○	○	○	○	4.3.5
P0-03	MON	Назначение аналогового выхода	01	нет	○	○	○	○	4.3.5
P0-04	CM1	Состояние 1	0	нет	○	○	○	○	4.3.5
P0-05	CM2	Состояние 2	0	нет	○	○	○	○	4.3.5
P0-06	CM3	Состояние 3	0	нет	○	○	○	○	4.3.5
P0-07	CM4	Состояние 4	0	нет	○	○	○	○	4.3.5
P0-08	CM5	Состояние 5	0	нет	○	○	○	○	4.3.5
P0-09	MAP0	Блок данных регистра 0	407H	нет	○	○	○	○	---
P0-10	MAP1	Блок данных регистра 1	10FH	нет	○	○	○	○	---
P0-11	MAP2	Блок данных регистра 2	110H	нет	○	○	○	○	---
P0-12	MAP3	Блок данных регистра 3	224H	нет	○	○	○	○	---
P0-13	MAP4	Блок данных регистра 4	111H	нет	○	○	○	○	---
P0-14	MAP5	Блок данных регистра 5	112H	нет	○	○	○	○	---
P0-15	MAP6	Блок данных регистра 6	225H	нет	○	○	○	○	---
P0-16	MAP7	Блок данных регистра 7	109H	нет	○	○	○	○	---
P0-17	SVSTS	Состояние дискретных выходов	нет	нет	○	○	○	○	---
P1-03	AOUT	Установка полярности выхода	0	нет	○	○	○	○	3.3.3
P1-04	MON1	Масштабирование аналогового выхода 1 (CH1)	100	%	○	○	○	○	6.4.4
P1-05	MON2	Масштабирование аналогового выхода 2 (CH2)	100	%	○	○	○	○	6.4.4

## Пояснение символов

- (★) Параметр только для чтения.
- (▲) Параметр не может быть изменен при наличии сигнала «Servo On».
- (●) Значение параметра вступает в силу после выключения/включения питания привода.
- (■) Значение параметра не сохраняется после выключения питания.

Сглаживающие фильтры и подавление резонанса									
Параметр	Имя	Назначение	Заводское значение	Ед. изм.	Режим упр.				Раздел
					Pt	Pr	S	T	
P1-06	SFLT	Постоянная времени Разгона/Торможения для аналогового задания скорости (НЧ-фильтр)	0	мс				○	6.3.3
P1-07	TFLT	Постоянная времени для аналогового задания момента (НЧ-фильтр)	0	мс			○		6.4.3
P1-08	PFLT	Постоянная времени задания положения (НЧ-фильтр)	0	мс	○				6.2.6
P1-34	TACC	Время разгона	200	мс		○	○		6.3.3
P1-35	TDEC	Время торможения	200	мс		○	○		6.3.3
P1-36	TSL	S-характеристика разгона/торможения	0	мс		○	○		6.3.3
P2-23	NCF	Частота режекторного фильтра подавления резонанса	1000	Гц	○	○	○	○	6.3.7
P2-24	DPH	Уровень режекторного фильтра подавления резонанса	0	дБ	○	○	○	○	6.3.7
P2-25	NLP	Постоянная времени НЧ-фильтра подавления резонанса	2 или 5	мс	○	○	○	○	6.3.7
P2-33▲	INF	Облегченная настройка входного фильтра	0	нет	○	○	○	○	6.3.6
P2-49	SJIT	Фильтр подавления вибрации контура скорости	0	сек	○	○	○	○	---

**Пояснение символов**

- (★) Параметр только для чтения.
- (▲) Параметр не может быть изменен при наличии сигнала «Servo On».
- (●) Значение параметра вступает в силу после выключения/включения питания привода.
- (■) Значение параметра не сохраняется после выключения питания.

Коэффициенты и переключатели									
Параметр	Имя	Назначение	Заводское значение	Ед. изм.	Режим упр.				Раздел
					Pt	Pr	S	T	
P2-00	KPP	Пропорциональный коэффициент контура положения	35	рад/с	○	○			6.2.8
P2-01	PPR	Диапазон изменения коэффициента KPP	100	%	○	○			---
P2-02	PFG	Дифференциальный коэффициент контура положения	5000	0.0001	○	○			6.2.8
P2-03	PFF	Постоянная сглаживания дифференцирования контура положения	5	мс	○	○			---
P2-04	KVP	Пропорциональный коэффициент контура скорости	500	рад/с	○	○	○	○	6.3.6
P2-05	SPR	Диапазон изменения коэффициента KVP	100	%	○	○	○	○	---
P2-06	KVI	Интегральный коэффициент контура скорости	100	нет	○	○	○	○	6.3.6
P2-07	SFG	Коэффициент прямой подачи режима скорости	0	0.0001		○	○	○	6.3.6
P2-26	DST	Коэффициент подавления внешних радиопомех	0	0.001	○	○	○	○	---
P2-27	GCC	Выбор условия переключения коэффициентов усиления	0	нет	○	○	○	○	---
P2-28	GUT	Постоянная времени переключения коэффициентов усиления	10	10мс	○	○	○	○	---
P2-29	GPE	Значение переключения коэффициента усиления	10000	имп. кГц об/мин	○	○	○	○	---
P2-31■	AUT1	Уровень чувствительности автоматической настройки	44	нет	○	○	○	○	6.3.6
P2-32▲	AUT2	Выбор способа автонастройки	0	нет	○	○	○	○	6.3.6

**Пояснение символов**

- (★) Параметр только для чтения.
- (▲) Параметр не может быть изменен при наличии сигнала «Servo On».
- (●) Значение параметра вступает в силу после выключения/включения питания привода.
- (■) Значение параметра не сохраняется после выключения питания.

Управление положением									
Параметр	Имя	Назначение	Заводское значение	Ед. изм.	Режим упр.				Раздел
					Pt	Pr	S	T	
P1-01●	CTL	Режим управления и направление вращения	0	имп. об/мин Нм	○	○	○	○	6.1
P1-02▲	PSTL	Ограничение момента и скорости	0	нет	○	○	○	○	6.6
P1-46▲	GR3	Коэффициент выходного импульсного энкодерного сигнала	1	имп.	○	○	○	○	---
P1-55	MSPD	Ограничение максимальной скорости	ном. скорость	об/мин	○	○	○	○	---
P1-12 ~ P1-14	TQ1 ~ 3	1-е ÷ 3-е значение задания момента 1-е ÷ 3-е задание ограничения момента	100	%	○	○	○	○	6.4.1
P2-50	DCLR	Режим сброса импульсов отклонения	0	нет	○	○			---
<b>Режим управления положением внешними импульсами (Pt)</b>									
P1-00▲	PTT	Тип входного импульсного сигнала	2	нет	○				6.2.1
P1-44▲	GR1	1-й числитель коэффициента редукции (N1)	1	имп.	○	○			6.2.5
P1-45▲	GR2	Знаменатель коэффициента редукции	1	имп.	○	○			6.3.6
P2-60	GR4	Электронный коэффициент редукции (Числитель 2) (N2)	1	имп.	○	○			---
P2-61	GR5	Электронный коэффициент редукции (Числитель 3) (N3)	1	имп.	○	○			---
P2-62	GR6	Электронный коэффициент редукции (Числитель 4) (N4)	1	имп.	○	○			---
<b>Режим управления положением внутренними сигналами задания (Pr)</b>									
P1-15 ~ P1-30	PO1H ~ PO8H PO1L ~ PO8L	1-е ÷ 8-е заданное положение (обороты) 1-е ÷ 8-е заданное положение (импульсы)	0	нет	○				6.2.2
P2-36 ~ P2-43	POV1 ~ POV8	Значения 8-и скоростей для перемещения по 8-и положениям	1000	об/мин	○				6.2.2
P1-33●	POSS	Режим позиционирования (Pr)	0	нет	○				6.2.2
P1-47	HMOV	Режим поиска исходного положения (HOME)	00	нет	○	○	○	○	12.8
P1-48	HSPD1	1-я скорость при поиске исходного положения	1000	об/мин	○	○	○	○	12.8
P1-49	HSPD2	2-я скорость при поиске исходного положения	50	об/мин	○	○	○	○	12.8
P1-50	HOF1	Количество оборотов до исходного положения	0	об.	○	○	○	○	---



Управление положением									
Параметр	Имя	Назначение	Заводское значение	Ед. изм.	Режим упр.				Раздел
					Pt	Pr	S	T	
P1-51	HOF2	Количество импульсов до исходного положения	0	имп.	○	○	○	○	---
P1-62	СОКТ	Время задержки для выходного сигнала завершения внутренней команды позиционирования	0	мс		○			---
P2-45	DOD	Задержка для выхода при комбинированном режиме	1	4мс		○			12.6
P2-46	FSN	Число шагов	6	нет		○			12.6
P2-47	PED	Время задержки сброса отклонения положения	0	20мс		○			12.6
P2-48	BLAS	Компенсация люфта при пошаговом управлении	0	имп.		○			12.6
P2-52	ATM0	Время 0 для автоматического пошагового режима	0	сек		○			12.6
P2-53	ATM1	Время 1 для автоматического пошагового режима	0	сек		○			---
P2-54	ATM2	Время 2 для автоматического пошагового режима	0	сек		○			---
P2-55	ATM3	Время 3 для автоматического пошагового режима	0	сек		○			---
P2-56	ATM4	Время 4 для автоматического пошагового режима	0	сек		○			---
P2-57	ATM5	Время 5 для автоматического пошагового режима	0	сек		○			---
P2-58	ATM6	Время 6 для автоматического пошагового режима	0	сек		○			---
P2-59	ATM7	Время 7 для автоматического пошагового режима	0	сек		○			---

**Пояснение символов**

- (★) Параметр только для чтения.
- (▲) Параметр не может быть изменен при наличии сигнала «Servo On».
- (●) Значение параметра вступает в силу после выключения/включения питания привода.
- (■) Значение параметра не сохраняется после выключения питания.

Управление скоростью									
Параметр	Имя	Назначение	Заводское значение	Ед. изм.	Режим упр.				Раздел
					Pt	Pr	S	T	
P1-01●	CTL	Режим управления и направление вращения	0	имп. об/мин Нм	○	○	○	○	6.1
P1-02▲	PSTL	Ограничение момента и скорости	0	нет	○	○	○	○	6.6
P1-46▲	GR3	Коэффициент выходного импульсного энкодерного сигнала	1	имп.	○	○	○	○	---
P1-55	MSPD	Ограничение максимальной скорости	ном. скорость	об/мин	○	○	○	○	---
P1-09 ~ P1-11	SP1 ~ 3	1-е ÷ 3-е значение задания скорости 1-е ÷ 3-е задание ограничения скорости	100 ~ 300	об/мин			○	○	6.3.1
P1-12 ~ P1-14	TQ1 ~ 3	1-е ÷ 3-е значение задания момента 1-е ÷ 3-е задание ограничения момента	100	%	○	○	○	○	6.6.2
P1-40▲	VCM	Максимальная скорость при аналоговом задании	rated speed	об/мин			○	○	6.3.4
P1-41▲	TCM	Максимальный момент при аналоговом задании	100	%	○	○	○	○	---
P2-63	TSCA	Установка масштаба значений	0	раз	○	○	○		---
P2-64	TLMOD	Комбинированный режим ограничения момента	0	нет	○	○	○		---

**Пояснение символов**

- (★) Параметр только для чтения.
- (▲) Параметр не может быть изменен при наличии сигнала «Servo On».
- (●) Значение параметра вступает в силу после выключения/включения питания привода.
- (■) Значение параметра не сохраняется после выключения питания.

Управление моментом									
Параметр	Имя	Назначение	Заводское значение	Ед. изм.	Режим упр.				Раздел
					Pt	Pr	S	T	
P1-01●	CTL	Режим управления и направление вращения	0	имп. об/мин Нм	<input type="radio"/>	<input type="radio"/>	<input type="radio"/>	<input type="radio"/>	6.1
P1-02▲	PSTL	Ограничение момента и скорости	0	нет	<input type="radio"/>	<input type="radio"/>	<input type="radio"/>	<input type="radio"/>	6.6
P1-46▲	GR3	Коэффициент выходного импульсного энкодерного сигнала	1	имп.	<input type="radio"/>	<input type="radio"/>	<input type="radio"/>	<input type="radio"/>	---
P1-55	MSPD	Ограничение максимальной скорости	ном. скорость	об/мин	<input type="radio"/>	<input type="radio"/>	<input type="radio"/>	<input type="radio"/>	---
P1-09 ~ P1-11	SP1 ~ 3	1-е ÷ 3-е значение задания скорости 1-е ÷ 3-е задание ограничения скорости	100 ~ 300	об/мин			<input type="radio"/>	<input type="radio"/>	6.6.1
P1-12 ~ P1-14	TQ1 ~ 3	1-е ÷ 3-е значение задания момента 1-е ÷ 3-е задание ограничения момента	100	%	<input type="radio"/>	<input type="radio"/>	<input type="radio"/>	<input type="radio"/>	6.4.1
P1-40▲	VCM	Максимальная скорость при аналоговом задании	ном. скорость	об/мин			<input type="radio"/>	<input type="radio"/>	---
P1-41▲	TCM	Максимальный момент при аналоговом задании	100	%	<input type="radio"/>	<input type="radio"/>	<input type="radio"/>	<input type="radio"/>	6.4.4

**Пояснение символов**

- (★) Параметр только для чтения.
- (▲) Параметр не может быть изменен при наличии сигнала «Servo On».
- (●) Значение параметра вступает в силу после выключения/включения питания привода.
- (■) Значение параметра не сохраняется после выключения питания.

## Установка дискретных входных и выходных сигналов

Дискретные входы и выходы									
Параметр	Имя	Назначение	Заводское значение	Ед. изм.	Режим упр.				Раздел
					Pt	Pr	S	T	
P2-09	DRT	Фильтр входов	2	2мс	○	○	○	○	Табл. 7.A
P2-10	DI1	Дискретный вход 1 (DI1)	101	нет	○	○	○	○	
P2-11	DI2	Дискретный вход 2 (DI2)	104	нет	○	○	○	○	
P2-12	DI3	Дискретный вход 3 (DI3)	116	нет	○	○	○	○	
P2-13	DI4	Дискретный вход 4 (DI4)	117	нет	○	○	○	○	
P2-14	DI5	Дискретный вход 5 (DI5)	102	нет	○	○	○	○	
P2-15	DI6	Дискретный вход 6 (DI6)	22	нет	○	○	○	○	
P2-16	DI7	Дискретный вход 7 (DI7)	23	нет	○	○	○	○	
P2-17	DI8	Дискретный вход 8 (DI8)	21	нет	○	○	○	○	Табл. 7.B
P2-18	DO1	Дискретный выход 1 (DO1)	101	нет	○	○	○	○	
P2-19	DO2	Дискретный выход 2 (DO2)	103	нет	○	○	○	○	
P2-20	DO3	Дискретный выход 3 (DO3)	109	нет	○	○	○	○	
P2-21	DO4	Дискретный выход 4 (DO4)	105	нет	○	○	○	○	
P2-22	DO5	Дискретный выход 5 (DO5)	7	нет	○	○	○	○	
P1-38	ZSPD	Уровень нулевой скорости	10	об/мин	○	○	○	○	---
P1-39	SSPD	Сигнальная скорость двигателя	3000	об/мин	○	○	○	○	---
P1-42	MBT1	Задержка включения э/м тормоза	0	мс	○	○	○	○	6.5.5
P1-43	MBT2	Задержка выключения э/м тормоза	0	мс	○	○	○	○	6.5.5
P1-54	PER	Ширина в импульсах достижения положения относительно заданного	100	имп.	○	○			---
P1-56	OVW	Значение перегрузки при котором сработает дискретный выход	120	%	○	○	○	○	---

## Пояснение символов

- (★) Параметр только для чтения.
- (▲) Параметр не может быть изменен при наличии сигнала «Servo On».
- (●) Значение параметра вступает в силу после выключения/включения питания привода.
- (■) Значение параметра не сохраняется после выключения питания.

Параметры связи									
Параметр	Имя	Назначение	Заводское значение	Ед. изм.	Режим упр.				Раздел
					Pt	Pr	S	T	
P3-00	ADR	Адрес привода	1	нет	<input type="radio"/>	<input type="radio"/>	<input type="radio"/>	<input type="radio"/>	8.2
P3-01	BRT	Скорость передачи	1	bps	<input type="radio"/>	<input type="radio"/>	<input type="radio"/>	<input type="radio"/>	8.2
P3-02	PTL	Протокол связи	0	нет	<input type="radio"/>	<input type="radio"/>	<input type="radio"/>	<input type="radio"/>	8.2
P3-03	FLT	Реакция на ошибку связи	0	нет	<input type="radio"/>	<input type="radio"/>	<input type="radio"/>	<input type="radio"/>	8.2
P3-04	CWD	Время ожидания связи	0	сек	<input type="radio"/>	<input type="radio"/>	<input type="radio"/>	<input type="radio"/>	8.2
P3-05	CMM	Выбор интерфейса связи	0	нет	<input type="radio"/>	<input type="radio"/>	<input type="radio"/>	<input type="radio"/>	8.2
P3-06 <span style="font-size: 0.8em;">■</span>	SDI	Способ управления входными сигналами	0	нет	<input type="radio"/>	<input type="radio"/>	<input type="radio"/>	<input type="radio"/>	8.2
P3-07	CDT	Задержка ответа при обмене данными	0	0.5мс	<input type="radio"/>	<input type="radio"/>	<input type="radio"/>	<input type="radio"/>	---

**Пояснение символов**

- (★) Параметр только для чтения.
- (▲) Параметр не может быть изменен при наличии сигнала «Servo On».
- (●) Значение параметра вступает в силу после выключения/включения питания привода.
- (■) Значение параметра не сохраняется после выключения питания.

Диагностика									
Параметр	Имя	Назначение	Заводское значение	Ед. изм.	Режим упр.				Раздел
					Pt	Pr	S	T	
P4-00★	ASH1	Последняя запись ошибки (N)	0	нет	○	○	○	○	4.4.1
P4-01★	ASH2	Запись ошибки (N-1)	0	нет	○	○	○	○	4.4.1
P4-02★	ASH3	Запись ошибки (N-2)	0	нет	○	○	○	○	4.4.1
P4-03★	ASH4	Запись ошибки (N-3)	0	нет	○	○	○	○	4.4.1
P4-04★	ASH5	Запись ошибки (N-4)	0	нет	○	○	○	○	4.4.1
P4-05	JOG	JOG-режим	0	нет	○	○	○	○	4.4.2
P4-06▲■	FOT	Принудительное включение выходов	20	об/мин	○	○	○	○	4.4.4
P4-07■	ITST	Контроль состояния входов	0	нет	○	○	○	○	4.4.5
P4-08	PKEY	Клавиатура привода	нет	нет	○	○	○	○	---
P4-09★	MOT	Контроль состояния выходов	нет	нет	○	○	○	○	4.4.6
P4-10▲	CEN	Функция подстройки смещения	нет	нет	○	○	○	○	---
P4-11	SOF1	Смещение 1 аналогового задания скорости	0	нет	○	○	○	○	---
P4-12	SOF2	Смещение 2 аналогового задания скорости	##	нет	○	○	○	○	---
P4-13	TOF1	Смещение 1 аналогового задания момента	##	нет	○	○	○	○	---
P4-14	TOF2	Смещение 2 аналогового задания момента	##	нет	○	○	○	○	---
P4-15	COF1	Подстройка смещения датчика тока (V1 фаза)	##	нет	○	○	○	○	---
P4-16	COF2	Подстройка смещения датчика тока (V2 фаза)	##	нет	○	○	○	○	---
P4-17	COF3	Подстройка смещения датчика тока (W1 фаза)	##	нет	○	○	○	○	---
P4-18	COF4	Подстройка смещения датчика тока (W2 фаза)	##	нет	○	○	○	○	---
P4-19	TIGB	Подстройка уровня измерения нагрева выходных транзисторов (IGBT NTC)	##	нет	○	○	○	○	---
P4-20	DOF1	Смещение аналогового выхода (CH1)	##	нет	○	○	○	○	6.4.4
P4-21	DOF2	Смещение аналогового выхода (CH2)	0	мВ	○	○	○	○	6.4.4
P4-22	SAO	Смещение аналогового задания скорости	0	мВ			○		---
P4-23	TAO	Смещение аналогового задания момента	0	мВ				○	---

Прочие									
Параметр	Имя	Назначение	Заводское значение	Ед. изм.	Режим упр.				Раздел
					Pt	Pr	S	T	
P1-31	MSE	Выбор типа двигателя	0	нет	○	○	○	○	---
P1-32	LSTP	Выбор режима остановки двигателя	0	нет	○	○	○	○	---
P1-37	GDR	Значение отношения инерции нагрузки к инерции ротора двигателя	5.0	раз	○	○	○	○	6.3.6
P1-52	RES1	Сопротивление тормозного резистора	нет	Ом	○	○	○	○	6.6.3
P1-53	RES2	Мощность тормозного резистора	нет	Вт	○	○	○	○	6.6.3
P1-57	Зарезервирован								---
P1-58	Зарезервирован								---
P1-59	Зарезервирован								---
P1-60	Зарезервирован								---
P1-61	Зарезервирован								---
P2-08■	PCTL	Специальная заводская настройка	0	нет	○	○	○	○	---
P2-30■	INH	Дополнительные функции входов	0	нет	○	○	○	○	---
P2-34	SDEV	Условие предупреждения о превышении скорости	5000	об/мин			○		---
P2-35	PDEV	Условие предупреждения о превышении ошибки позиционирования	30000	имп.	○	○			---
P2-51	SRON	Установка сигнала «Servo ON»	0	нет	○	○	○	○	12.6
P2-63	TSCA	Установка пропорционального значения	0	раз	○	○	○		---
P2-65	GBIT	Специальная функция	0	нет	○	○	○		---

**Пояснение символов**

- (★) Параметр только для чтения.
- (▲) Параметр не может быть изменен при наличии сигнала «Servo On».
- (●) Значение параметра вступает в силу после выключения/включения питания привода.
- (■) Значение параметра не сохраняется после выключения питания.

### 7.3 Подробное описание параметров

#### Группа 0: P0-xx. Параметры мониторинга

<b>P0 - 00★</b>	<b>VER</b>	<b>Версия программного обеспечения</b>	<b>Комм. адрес: 0000H</b>
-----------------	------------	--	---------------------------

Заводское значение: ###

Связанная информация: нет

Используемый режим: все

Ед. изм.: нет

Диапазон значений: нет

<b>P0 - 01★</b>	<b>ALE</b>	<b>Код ошибки</b>	<b>Комм. адрес: 0001H</b>
-----------------	------------	-------------------	---------------------------

Заводское значение: ###

Связанная информация:

Используемый режим: все

глава 10

Ед. изм.: нет

Диапазон значений: 00 ~ 23

Значения:

01: Превышение тока

21: Ошибка передачи команд из DSP в MCU

02: Высокое напряжение

22: Обрыв входной фазы питания

03: Низкое напряжение

23: Предупреждение о перегрузке

04: Смещение импульса Z

05: Ошибка рекуперации

06: Перегрузка

07: Превышение скорости

08: Неправильная импульсная команда

09: Отклонение позиционирования

10: Ошибка по сторожевому таймеру

11: Ошибка определения положения

12: Ошибка подстройки

13: Аварийный стоп

14: Ограничение реверсивного вращения

15: Ограничение прямого вращения

16: Превышение температуры IGBT

17: Ошибка внутренней памяти

18: Ошибка связи с процессором DSP

19: Ошибка связи при обмене через порты

20: Превышение времени ожидания связи



<b>P0 - 02</b>	<b>STS</b>	<b>Состояние привода</b>	<b>Комм. адрес: 0002H</b>
----------------	------------	--------------------------	---------------------------

Заводское значение: 00

Связанная информация:

Используемый режим: все

глава 4.3.5

Ед. изм.: нет

Диапазон значений: 00 ~ 16

Значения:

00: Число импульсов обратной связи (абсолютное значение)

01: Число оборотов обратной связи (абсолютное значение)

02: Счетчик заданных импульсов

03: Счетчик оборотов при импульсном задании

04: Число импульсов ошибки положения [имп.]

05: Частота входных импульсов [кГц]

06: Скорость двигателя [об/мин]

07: Задание скорости [В]

08: Задание скорости [об/мин]

09: Задание момента [В]

10: Задание момента [Нм]

11: Средняя нагрузка [%]

12: Пиковая нагрузка [%]

13: Напряжения питания [В]

14: Значение отношения инерции нагрузки и ротора

15: Число импульсов обратной связи (относительное значение к заданному положению)

16: Число оборотов обратной связи (относительное значение к заданному положению)

<b>P0 - 03</b>	<b>MON</b>	<b>Назначение аналогового выхода</b>	<b>Комм. адрес: 0003H</b>
----------------	------------	--------------------------------------	---------------------------

Заводское значение: 01

Связанная информация:

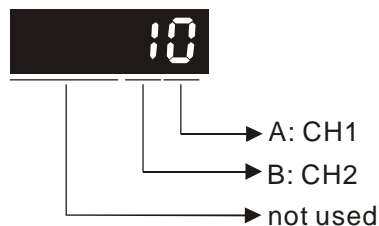
Используемый режим: все

глава 4.3.5

Ед. изм.: нет

Диапазон значений: 00 ~ 55

Значения:



AB: (A: CH1- канал 1; B: CH2- канал 2)

0: Скорость двигателя (+/-8 В на максимальное значение скорости)

- 1: Момент двигателя (+/-8 В на максимальное значение момента)
- 2: Частота импульсов (+8 Вольт /650кГц)
- 3: Задание скорости (+/-8 В на максимальное значение скорости)
- 4: Задание момента (+/-8 В на максимальное значение момента)
- 5: Напряжение шины пост тока V-BUS (+/-8 Вольт /450В)

Замечание: Для настройки масштабирования аналогового выхода смотрите P1-04 и P1-05.

Пример:

P0-03 = 01(СН1 - канал 1 для измерения скорости)

Скорость двигателя = (Макс скорость × V1/8) × P1-04/100, где V1 – значение напряжения на выходе канала 1.

<b>P0 - 04</b>	<b>CM1</b>	<b>Состояние 1 привода</b>	<b>Комм. адрес: 0004H</b>
----------------	------------	----------------------------	---------------------------

Заводское значение: 0

Используемый режим: все

Ед. изм.: нет

Диапазон значений: 0 ~ 16

Описание:

Считывание состояние привода возможно с панели привода (смотрите параметр P0-02) или через коммуникационный порт, используя комм. адрес данного параметра.

Пример:

Установите P0-04 = 1, и текущее значение числа оборотов двигателя можно будет прочитать в этом параметре.

Связанная информация:  
глава 4.3.5

<b>P0 - 05</b>	<b>CM2</b>	<b>Состояние 2 привода</b>	<b>Комм. адрес: 0005H</b>
----------------	------------	----------------------------	---------------------------

Заводское значение: 0

Используемый режим: все

Ед. изм.: нет

Диапазон значений: 0 ~ 16

Описание: см. описание P0-04.

Связанная информация:  
глава 4.3.5

<b>P0 - 06</b>	<b>CM3</b>	<b>Состояние 3 привода</b>	<b>Комм. адрес: 0006H</b>
----------------	------------	----------------------------	---------------------------

Заводское значение: 0

Используемый режим: все

Ед. изм.: нет

Диапазон значений: 0 ~ 16

Описание: см. описание P0-04.

Связанная информация:  
глава 4.3.5

<b>P0 - 07</b>	<b>CM4</b>	<b>Состояние 4 привода</b>	<b>Комм. адрес: 0007H</b>
Заводское значение: 0		Связанная информация:	
Используемый режим: все		глава 4.3.5	
Ед. изм.: нет			
Диапазон значений: 0 ~ 17			
Описание:			
Считывание состояние привода возможно с панели привода (смотрите параметр P0-02) или через коммуникационный порт, используя комм. адрес данного параметра. Если значение параметра = 17, то можно считывать состояние дискретных входов (DI).			

<b>P0 - 08</b>	<b>CM5</b>	<b>Состояние 5 привода</b>	<b>Комм. адрес: 0008H</b>
Заводское значение: 0		Связанная информация:	
Используемый режим: все		глава 4.3.5	
Ед. изм.: нет			
Диапазон значений: 0 ~ 17			
Описание:			
Считывание состояние привода возможно с панели привода (смотрите параметр P0-02) или через коммуникационный порт, используя комм. адрес данного параметра. Если значение параметра = 17, то можно считывать состояние дискретных выходов (DO).			

<b>P0 - 09</b>	<b>MAP0</b>	<b>Блок данных регистра 0</b>	<b>Комм. адрес: 0009H</b>
Заводское значение: 407H		Связанная информация: нет	
Используемый режим: все			
Ед. изм.: нет			
Диапазон значений: 100H ~ 417H			
Описание:			
Установка адреса регистра (в HEX-формате), который можно прочитать или записать, используя панель привода. Пользователи могут ввести желаемый адрес регистра (0100H~0417H) в параметры от P0-09 до P0-16 (0009-ый ~ 0010-ый), после этого можно читать и записывать до 8 последовательных блоков данных через коммуникационный порт связи, используя адреса от 0009H до 0010H.			
Например, если установить P0-09 = 407, используя панель привода, то пользователь сможет записать и прочитать данные по адресу указанному в 0009H, т.е. в P4-07.			

<b>P0 - 10</b>	<b>MAP1</b>	<b>Блок данных регистра 1</b>	<b>Комм. адрес: 000AH</b>
----------------	-------------	-------------------------------	---------------------------

Заводское значение: 10FH  
 Связанная информация: нет  
 Используемый режим: все  
 Ед. изм.: нет  
 Диапазон значений: 100H ~ 417H  
 Описание: See P0-09 for explanation.

<b>P0 - 11</b>	<b>MAP2</b>	<b>Блок данных регистра 2</b>	<b>Комм. адрес: 000BH</b>
----------------	-------------	-------------------------------	---------------------------

Заводское значение: 110H  
 Связанная информация: нет  
 Используемый режим: все  
 Ед. изм.: нет  
 Диапазон значений: 100H ~ 417H  
 Описание: см. описание P0-09.

<b>P0 - 12</b>	<b>MAP3</b>	<b>Блок данных регистра 3</b>	<b>Комм. адрес: 000CH</b>
----------------	-------------	-------------------------------	---------------------------

Заводское значение: 224H  
 Связанная информация: нет  
 Используемый режим: все  
 Ед. изм.: нет  
 Диапазон значений: 100H ~ 417H  
 Описание: см. описание P0-09.

<b>P0 - 13</b>	<b>MAP4</b>	<b>Блок данных регистра 4</b>	<b>Комм. адрес: 000DH</b>
----------------	-------------	-------------------------------	---------------------------

Заводское значение: 111H  
 Связанная информация: нет  
 Используемый режим: все  
 Ед. изм.: нет  
 Диапазон значений: 100H ~ 417H  
 Описание: см. описание P0-09.

<b>P0 - 14</b>	<b>MAP5</b>	<b>Блок данных регистра 5</b>	<b>Комм. адрес: 000EH</b>
----------------	-------------	-------------------------------	---------------------------

Заводское значение: 112H  
 Связанная информация: нет  
 Используемый режим: все  
 Ед. изм.: нет  
 Диапазон значений: 100H ~ 417H  
 Описание: см. описание P0-09.

<b>P0 - 15</b>	<b>MAP6</b>	<b>Блок данных регистра 6</b>	<b>Комм. адрес: 000FH</b>
Заводское значение: 225H		Связанная информация: нет	
Используемый режим: все			
Ед. изм.: нет			
Диапазон значений: 100H ~ 417H			
Описание: см. описание P0-09.			

<b>P0 - 16</b>	<b>MAP7</b>	<b>Блок данных регистра 7</b>	<b>Комм. адрес: 0010H</b>
Заводское значение: 109H		Связанная информация: нет	
Используемый режим: все			
Ед. изм.: нет			
Диапазон значений: 100H ~ 417H			
Описание: см. описание P0-09.			

<b>P0 - 17</b>	<b>SVSTS</b>	<b>Состояние дискретных выходов</b>	<b>Комм. адрес: 0011H</b>
Заводское значение: нет		Связанная информация:	
Используемый режим: все		таблица 7.В	
Ед. изм.: нет			
Диапазон значений: нет			
Описание:			
Этот параметр используется для индикации в HEX-формате состояния дискретных выходов.			
Bit0: SRDY (Готовность привода)		Bit11: Зарезервирован	
Bit1: SON (Servo On - привод работает)		Bit12: Зарезервирован	
Bit2: ZSPD (Нулевая скорость)		Bit13: ALRM (Авария привода)	
Bit3: TSPD (Скорость достигнута)		Bit14: BRKR (Управление тормозом)	
Bit4: TPOS (Зад. положение достигнуто)		Bit15: HOME (Исходное положение достигнуто)	
Bit5: TQL (Ограничение момента)			
Bit6: Зарезервирован			
Bit7: Зарезервирован			
Bit8: OLW (Предупреждение о перегрузке)			
Bit9: WARN (Предупреждение активно)			
Bit10: CMDOK (Команда внутреннего позиционирования выполнена)			
Состояние привода может быть так же считано через коммуникационный порт.			

Группа 1: P1-xx. Базовые параметры

<b>P1 - 00▲</b>	<b>РТТ</b>	<b>Тип входного импульсного сигнала</b>	<b>Комм. адрес: 0100H</b>
-----------------	------------	---	---------------------------

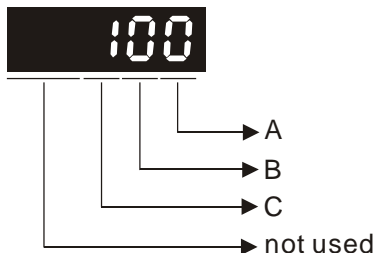
Заводское значение: 2

Используемый режим: Pt

Ед. изм.: нет

Диапазон значений: 0 ~ 132

Описание:



Связанная информация:

глава 6.2.1

- Значение A: тип импульсного сигнала  
 A=0: АВ-фазные импульсы (4х)  
 A=1: CW + CCW импульсы  
 A=2: Импульсы + Направление
- Значение B: фильтр импульсного сигнала  
 B=0: 500 кГц  
 B=1: 200 кГц  
 B=2: 150 кГц  
 B=3: 80 кГц

Эта настройка используется, чтобы подавить или снизить дребезг, вызванный внешними помехами, и др. факторами. Однако полезный сигнал с частотой выше, чем частота фильтра будет тоже отфильтрован.

- Значение C: Тип логики сигнала

Тип импульсов	0 = Положительная логика		1 = Отрицательная логика	
	Вперед	Назад	Вперед	Назад
АВ-фазные импульсы				
CW + CCW импульсы				
Импульсы + Направление				

Тип источника импульсов	Макс частота
Линейный драйвер (Line driver)	500 000 имп/сек
Открытый коллектор (Open collector)	200 000 имп/сек

- Другие значения: резерв

<b>P1 - 01</b>	<b>CTL</b>	<b>Режим управления и направление вращения</b>	<b>Комм. адрес: 0101H</b>
----------------	------------	--	---------------------------

Заводское значение: 00

Связанная информация:

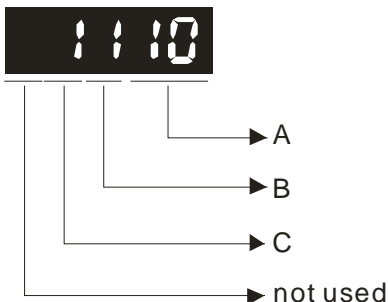
Используемый режим: все

глава 6.1

Ед. изм.: импульсы (P режим), об/мин (S режим), Нм (Т режим)

Диапазон значений: 0 ~ 1110

Описание:



- A: Установка режима управления
- B: Установка направления крутящего момента
- C=1: При переключении режима управления функции входов и выходов DIO (P2-10~P1-22) будут сброшены на заводские значения переключаемого режима управления.

C=0: При переключении режима управления функции входов и выходов останутся прежними от предыдущего режима (не будут изменены).

- Установка режима управления:

	Pt	Pr	S	T	Sz	Tz
00	▲					
01		▲				
02			▲			
03				▲		
04					▲	
05						▲
06	▲		▲			
07	▲			▲		
08		▲	▲			
09		▲		▲		
10			▲	▲		

- Установка направления момента:

	0	1
Вперед		
Реверс		

Pt: Режим управления положением (внешний импульсный сигнал)

Pr: Режим управления положением (задание внутренними командами)

S: Режим управления скоростью (внешнее задание / внутреннее задание)

T: Режим управления моментом (внешнее задание / внутреннее задание)

Sz: Нулевая скорость / внутреннее задание скорости

Tz: Нулевой момент / внутреннее задание момента

<b>P1 - 02▲</b>	<b>PSTL</b>	<b>Ограничение момента и скорости</b>	<b>Комм. адрес: 0102H</b>
-----------------	-------------	---------------------------------------	---------------------------

Заводское значение: 00

Связанная информация:

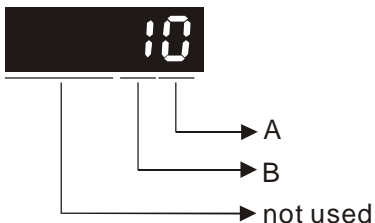
Используемый режим: все

глава 6.6

Ед. изм.: нет

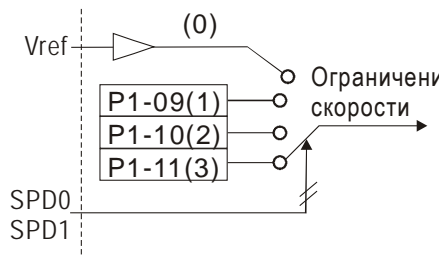
Диапазон значений: 0 ~ 11

Описание:



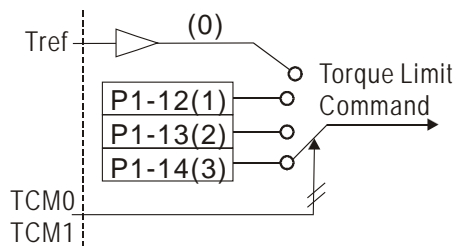
- A=0: Запрет функции ограничения скорости  
A=1: Разрешение функции ограничения скорости (возможно в режиме момента)

Другие разряды: не используются



- B=0: Запрет функции ограничения момента  
B=1: Разрешение ограничения момента (возможно в режиме по положению и скорости)

Другие разряды: не используются





<b>P1 - 03</b>	<b>AOUT</b>	<b>Установка полярности выхода</b>	<b>Комм. адрес: 0103H</b>
----------------	-------------	------------------------------------	---------------------------

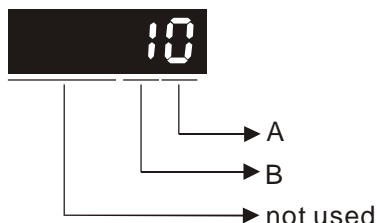
Заводское значение: 0

Используемый режим: все

Ед. изм.: нет

Диапазон значений: 0 ~ 1

Описание:



A: Полярность аналоговых выходов

- A=0: MON1(+), MON2(+)
- A=1: MON1(+), MON2(-)
- A=2: MON1(-), MON2(+)
- A=3: MON1(-), MON2(-)

B: Полярность импульсного выхода

- B=0: прямой выход
- B=1: инверсный выход

Связанная информация:

глава 3.3.3

<b>P1 - 04</b>	<b>MON1</b>	<b>Масштабирование аналогового выхода 1 (CH1)</b>	<b>Комм. адрес: 0104H</b>
----------------	-------------	---	---------------------------

Заводское значение: 100

Используемый режим: все

Ед. изм.: % (от полной шкалы)

Диапазон значений: 0 ~ 100

Связанная информация:

глава 6.4.4

<b>P1 - 05</b>	<b>MON2</b>	<b>Масштабирование аналогового выхода 2 (CH2)</b>	<b>Комм. адрес: 0105H</b>
----------------	-------------	---	---------------------------

Заводское значение: 100

Используемый режим: все

Ед. изм.: % (от полной шкалы)

Диапазон значений: 0 ~ 100

Связанная информация:

глава 6.4.4

<b>P1 - 06</b>	<b>SFLT</b>	<b>Постоянная времени Разгона/Торможения для аналогового задания скорости (HЧ-фильтр)</b>	<b>Комм. адрес: 0106H</b>
----------------	-------------	---	---------------------------

Заводское значение: 0

Используемый режим: S

Ед. изм.: мс

Диапазон значений: 0 ~ 1000 (0: выключен)

Связанная информация:

глава 6.3.3

<b>P1 - 07</b>	<b>TFLT</b>	<b>Постоянная времени для аналогового задания момента (НЧ-фильтр)</b>	<b>Комм. адрес: 0107H</b>
----------------	-------------	---	---------------------------

Заводское значение: 0

Используемый режим: T

Ед. изм.: мс

Диапазон значений: 0 ~ 1000 (0: выключен)

Связанная информация:

глава 6.4.3

<b>P1 - 08</b>	<b>PFLT</b>	<b>Постоянная времени сглаживания задания положения (НЧ-фильтр)</b>	<b>Комм. адрес: 0108H</b>
----------------	-------------	---	---------------------------

Заводское значение: 0

Используемый режим: Pt

Ед. изм.: 10мс

Диапазон значений: 0 ~ 1000 (0: выключен)

Связанная информация:

глава 6.2.6

<b>P1 - 09</b>	<b>SP1</b>	<b>1-е значение задания или ограничения скорости</b>	<b>Комм. адрес: 0109H</b>
----------------	------------	--	---------------------------

Заводское значение: 100

Используемый режим: S, T

Ед. изм.: об/мин

Диапазон значений: -5000 ~ +5000

Описание:

**1-е значение задания скорости**

В режиме управления скоростью, этот параметр является 1-м значением внутреннего задания скорости. Расположение десятичной точки смотрите в разделе P2-63.

**1-е значение ограничения скорости**

В режиме управления моментом, этот параметр является 1-м значением внутреннего ограничения скорости.

Связанная информация:

глава 6.3.1

<b>P1 - 10</b>	<b>SP2</b>	<b>2-е значение задания или ограничения скорости</b>	<b>Комм. адрес: 010AH</b>
----------------	------------	--	---------------------------

Заводское значение: 200

Используемый режим: S, T

Ед. изм.: об/мин

Диапазон значений: -5000 ~ +5000

Описание:

**2-е значение задания скорости**

В режиме управления скоростью, этот параметр является 2-м значением внутреннего задания скорости. Расположение десятичной точки смотрите в разделе P2-63.

**2-е значение ограничения скорости**

В режиме управления моментом, этот параметр является 2-м значением внутреннего

Связанная информация:

глава 6.3.1

ограничения скорости.

<b>P1 - 11</b>	<b>SP3</b>	<b>3-е значение задания или ограничения скорости</b>	<b>Комм. адрес: 010BH</b>
----------------	------------	--	---------------------------

Заводское значение: 300

Связанная информация:

Используемый режим: S, T

глава 6.3.1

Ед. изм.: об/мин

Диапазон значений: -5000 ~ +5000

Описание:

**3-е значение задания скорости**

В режиме управления скоростью, этот параметр является 3-м значением внутреннего задания скорости. Расположение десятичной точки смотрите в разделе P2-63.

**3-е значение ограничения скорости**

В режиме управления моментом, этот параметр является 3-м значением внутреннего ограничения скорости.

<b>P1 - 12</b>	<b>TQ1</b>	<b>1-е значение задания или ограничения момента</b>	<b>Комм. адрес: 010CH</b>
----------------	------------	---	---------------------------

Заводское значение: 100

Связанная информация:

Используемый режим: T, P/S

глава 6.4.1

Ед. изм.: %

Диапазон значений: -300 ~ +300

Описание:

**1-е значение задания момента**

В режиме управления моментом, этот параметр является 1-м значением внутреннего задания момента.

**1-е значение ограничения момента**

В режиме управления скоростью и положением, этот параметр является 1-м значением внутреннего ограничения момента.

Выходной сигнал TQL будет активирован при определении превышения момента, заданном в параметрах P1-12 ~ P1-14, при задании момента аналоговым сигналом.

<b>P1 - 13</b>	<b>TQ2</b>	<b>2-е значение задания или ограничения момента</b>	<b>Комм. адрес: 010DH</b>
----------------	------------	---	---------------------------

Заводское значение: 100

Связанная информация:

Используемый режим: T, P/S

глава 6.4.1

Ед. изм.: %

Диапазон значений: -300 ~ +300

Описание:

**2-е значение задания момента**

В режиме управления моментом, этот параметр является 2-м значением внутреннего задания момента.

**2-е значение ограничения момента**

В режиме управления скоростью и положением, этот параметр является 2-м значением внутреннего ограничения момента.

Выходной сигнал TQL будет активирован при определении превышения момента, заданном в параметрах P1-12 ~ P1-14, при задании момента аналоговым сигналом.

<b>P1 - 14</b>	<b>TQ3</b>	<b>3-е значение задания или ограничения момента</b>	<b>Комм. адрес: 010EH</b>
----------------	------------	---	---------------------------

Заводское значение: 100

Используемый режим: T, P/S

Ед. изм.: %

Диапазон значений: -300 ~ +300

Описание:

**3-е значение задания момента**

В режиме управления моментом, этот параметр является 3-м значением внутреннего задания момента.

**3-е значение ограничения момента**

В режиме управления скоростью и положением, этот параметр является 3-м значением внутреннего ограничения момента.

Выходной сигнал TQL будет активирован при определении превышения момента, заданном в параметрах P1-12 ~ P1-14, при задании момента аналоговым сигналом.

Связанная информация:  
глава 6.4.1

<b>P1 - 15</b>	<b>PO1H</b>	<b>1-е значение задания оборотов положения</b>	<b>Комм. адрес: 010FH</b>
----------------	-------------	--	---------------------------

Заводское значение: 0

Используемый режим: Pr

Ед. изм.: обороты

Диапазон значений: -30000 ~ +30000

Описание:

Этот параметр устанавливает значение оборотов положения 1 внутреннего задания.

Связанная информация:  
глава 6.2.2

<b>P1 - 16</b>	<b>PO1L</b>	<b>1-е значение задания импульсов положения</b>	<b>Комм. адрес: 0110H</b>
----------------	-------------	---	---------------------------

Заводское значение: 0

Используемый режим: Pr

Ед. изм.: импульсы

Диапазон значений: +/-макс (имп/об)

Описание:

Этот параметр устанавливает значение импульсов положения 1 внутреннего задания.

Связанная информация:  
глава 6.2.2

Положение 1 = PO1H × (имп/об) + PO1L

<b>P1 - 17</b>	<b>PO2H</b>	<b>2-е значение задания оборотов положения</b>	<b>Комм. адрес: 0111H</b>
----------------	-------------	--	---------------------------

Заводское значение: 0

Связанная информация:

Используемый режим: Pr

глава 6.2.2

Ед. изм.: обороты

Диапазон значений: -30000 ~ +30000

Описание:

Этот параметр устанавливает значение оборотов положения 2 внутреннего задания.

<b>P1 - 18</b>	<b>PO2L</b>	<b>2-е значение задания импульсов положения</b>	<b>Комм. адрес: 0112H</b>
----------------	-------------	---	---------------------------

Заводское значение: 0

Связанная информация:

Используемый режим: Pr

глава 6.2.2

Ед. изм.: импульсы

Диапазон значений: +/-макс (имп/об)

Описание:

Этот параметр устанавливает значение импульсов положения 2 внутреннего задания.

Положение 2 = PO2H × (имп/об) + PO2L

<b>P1 - 19</b>	<b>PO3H</b>	<b>3-е значение задания оборотов положения</b>	<b>Комм. адрес: 0113H</b>
----------------	-------------	--	---------------------------

Заводское значение: 0

Связанная информация:

Используемый режим: Pr

глава 6.2.2

Ед. изм.: обороты

Диапазон значений: -30000 ~ +30000

Описание:

Этот параметр устанавливает значение оборотов положения 3 внутреннего задания.

<b>P1 - 20</b>	<b>PO3L</b>	<b>3-е значение задания импульсов положения</b>	<b>Комм. адрес: 0114H</b>
----------------	-------------	---	---------------------------

Заводское значение: 0

Связанная информация:

Используемый режим: Pr

глава 6.2.2

Ед. изм.: импульсы

Диапазон значений: +/-макс (имп/об)

Описание:

Этот параметр устанавливает значение импульсов положения 3 внутреннего задания.

Положение 3 = PO3H × (имп/об) + PO3L

<b>P1 - 21</b>	<b>PO4H</b>	<b>4-е значение задания оборотов положения</b>	<b>Комм. адрес: 0115H</b>
----------------	-------------	--	---------------------------

Заводское значение: 0  
 Используемый режим: Pr  
 Ед. изм.: обороты  
 Диапазон значений: -30000 ~ +30000  
 Описание:  
 Этот параметр устанавливает значение оборотов положения 4 внутреннего задания.

Связанная информация:  
 глава 6.2.2

<b>P1 - 22</b>	<b>PO4L</b>	<b>4-е значение задания импульсов положения</b>	<b>Комм. адрес: 0116H</b>
----------------	-------------	---	---------------------------

Заводское значение: 0  
 Используемый режим: Pr  
 Ед. изм.: импульсы  
 Диапазон значений: +/-макс (имп/об)  
 Описание:  
 Этот параметр устанавливает значение импульсов положения 4 внутреннего задания.  
 Положение 4 = PO4H × (имп/об) + PO4L

Связанная информация:  
 глава 6.2.2

<b>P1 - 23</b>	<b>PO5H</b>	<b>5-е значение задания оборотов положения</b>	<b>Комм. адрес: 0117H</b>
----------------	-------------	--	---------------------------

Заводское значение: 0  
 Используемый режим: Pr  
 Ед. изм.: обороты  
 Диапазон значений: -30000 ~ +30000  
 Описание:  
 Этот параметр устанавливает значение оборотов положения 5 внутреннего задания.

Связанная информация:  
 глава 6.2.2

<b>P1 - 24</b>	<b>PO5L</b>	<b>5-е значение задания импульсов положения</b>	<b>Комм. адрес: 0118H</b>
----------------	-------------	---	---------------------------

Заводское значение: 0  
 Используемый режим: Pr  
 Ед. изм.: импульсы  
 Диапазон значений: +/-макс (имп/об)  
 Описание:  
 Этот параметр устанавливает значение импульсов положения 5 внутреннего задания.  
 Положение 5 = PO5H × (имп/об) + PO5L

Связанная информация:  
 глава 6.2.2

<b>P1 - 25</b>	<b>PO6H</b>	<b>6-е значение задания оборотов положения</b>	<b>Комм. адрес: 0119H</b>
----------------	-------------	--	---------------------------

Заводское значение: 0  
 Используемый режим: Pr  
 Ед. изм.: обороты  
 Диапазон значений: -30000 ~ +30000  
 Описание:  
 Этот параметр устанавливает значение оборотов положения 6 внутреннего задания.

Связанная информация:  
 глава 6.2.2

<b>P1 - 26</b>	<b>PO6L</b>	<b>6-е значение задания импульсов положения</b>	<b>Комм. адрес: 011AH</b>
----------------	-------------	---	---------------------------

Заводское значение: 0  
 Используемый режим: Pr  
 Ед. изм.: импульсы  
 Диапазон значений: +/-макс (имп/об)  
 Описание:  
 Этот параметр устанавливает значение импульсов положения 6 внутреннего задания.  
 Положение 6 = PO6H × (имп/об) + PO6L

Связанная информация:  
 глава 6.2.2

<b>P1 - 27</b>	<b>PO7H</b>	<b>7-е значение задания оборотов положения</b>	<b>Комм. адрес: 011BH</b>
----------------	-------------	--	---------------------------

Заводское значение: 0  
 Используемый режим: Pr  
 Ед. изм.: обороты  
 Диапазон значений: -30000 ~ +30000  
 Описание:  
 Этот параметр устанавливает значение оборотов положения 7 внутреннего задания.

Связанная информация:  
 глава 6.2.2

<b>P1 - 28</b>	<b>PO7L</b>	<b>7-е значение задания импульсов положения</b>	<b>Комм. адрес: 011CH</b>
----------------	-------------	---	---------------------------

Заводское значение: 0  
 Используемый режим: Pr  
 Ед. изм.: импульсы  
 Диапазон значений: +/-макс (имп/об)  
 Описание:  
 Этот параметр устанавливает значение импульсов положения 7 внутреннего задания.  
 Положение 7 = PO7H × (имп/об) + PO7L

Связанная информация:  
 глава 6.2.2

<b>P1 - 29</b>	<b>PO8H</b>	<b>8-е значение задания оборотов положения</b>	<b>Комм. адрес: 011DH</b>
----------------	-------------	--	---------------------------

Заводское значение: 0  
 Используемый режим: Pr  
 Ед. изм.: обороты  
 Диапазон значений: -30000 ~ +30000  
 Описание:  
 Этот параметр устанавливает значение оборотов положения 8 внутреннего задания.

Связанная информация:  
 глава 6.2.2

<b>P1 - 30</b>	<b>PO8L</b>	<b>8-е значение задания импульсов положения</b>	<b>Комм. адрес: 011EH</b>
----------------	-------------	---	---------------------------

Заводское значение: 0  
 Используемый режим: Pr  
 Ед. изм.: импульсы  
 Диапазон значений: +/-макс (имп/об)  
 Описание:  
 Этот параметр устанавливает значение импульсов положения 8 внутреннего задания.  
 Положение 8 = PO8H × (имп/об) + PO8L

Связанная информация:  
 глава 6.2.2

<b>P1 - 31</b>	<b>MSE</b>	<b>Выбор типа двигателя</b>	<b>Комм. адрес: 011FH</b>
----------------	------------	-----------------------------	---------------------------

Заводское значение: 0  
 Используемый режим: все  
 Ед. изм.: нет  
 Диапазон значений: 0 ~ 1  
 Описание:  
 Параметр используется для выбора типа серводвигателя, используемого в сервоприводе.  
 0: Серводвигатель серии ECMA или низкоинерционный ASMT  
 1: Среднеинерционный серводвигатель серии ASMT

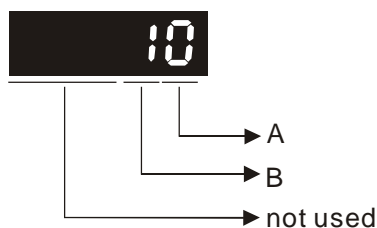
Связанная информация: нет

<b>P1 - 32</b>	<b>LSTP</b>	<b>Выбор режима остановки двигателя</b>	<b>Комм. адрес: 0120H</b>
----------------	-------------	---	---------------------------

Заводское значение: 0  
 Используемый режим: все  
 Ед. изм.: нет  
 Диапазон значений: 0 ~ 11  
 Описание:  
 Параметр используется для выбора режима остановки серводвигателя при штатном (Servo Off) и аварийном отключении (кроме CWL, CCWL, EMGS и ошибок коммуникации) привода.

Связанная информация: нет





- A=0: Немедленный останов
- A=1: Останов с замедлением
- B=0: При отключении привода (Servo Off) выполняется динамическое торможение.
- B=1: При отключении привода (Servo Off) свободный останов вала на выбеге.

<b>P1 - 33</b>	<b>POSS</b>	<b>Режим позиционирования (Pr)</b>	<b>Комм. адрес: 0121H</b>
----------------	-------------	------------------------------------	---------------------------

Заводское значение: 0

Связанная информация:

Используемый режим: Pr

глава 6.2.2

Ед. изм.: нет

Диапазон значений: 0 ~ 6

Описание:

Параметр определяет тип позиционирования в режиме Pr. (См. также главу 6 и 12).

0: Позиционирование в абсолютных координатах

1: Позиционирование в относительных координатах

2: Режим пошаговой подачи в прямом направлении

3: Режим пошаговой подачи в обратном направлении

4: Кратчайший режим пошаговой подачи

5: Непрерывный автоматический режим позиционирования (Абсолютный)

6: Непрерывный автоматический режим позиционирования (Относительный)

7: Один цикл автоматического режим позиционирования (Абсолютный)

8: Один цикл автоматического режим позиционирования (Относительный)

При изменении этих функций из абсолютных значений в относительные и обратно необходимо включить и выключить питание.

<b>P1 - 34</b>	<b>ТАСС</b>	<b>Время разгона</b>	<b>Комм. адрес: 0122H</b>
----------------	-------------	----------------------	---------------------------

Заводское значение: 200

Связанная информация:

Используемый режим: Pr, S

P1-35, P1-36, глава 6.3.3

Ед. изм.: мс

Диапазон значений: 1 ~ 20000

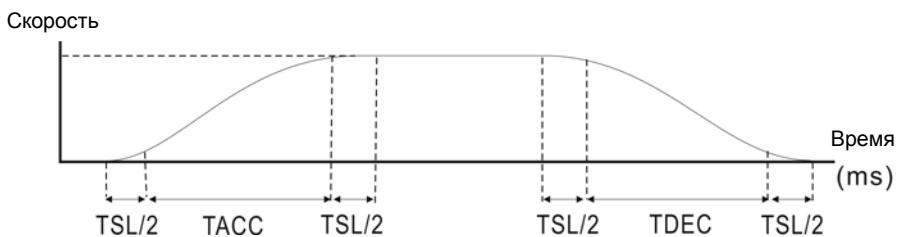
Описание:

1-е ÷ 3-е время разгона.

Параметр определяет время разгона от 0 до номинальной скорости. (Когда P1-36 = 0, функция разгон/замедление отключена, т.е. P1-34, P1-35 не используются.)

<b>P1 - 35</b>	<b>TDEC</b>	<b>Время торможения</b>	<b>Комм. адрес: 0123H</b>
Заводское значение: 200		Связанная информация:	
Используемый режим: Pr, S		P1-34, P1-36, глава 6.3.3	
Ед. изм.: мс			
Диапазон значений: 1 ~ 20000			
Описание:			
1-е ÷ 3-е время торможения.			
Параметр определяет время торможения от номинальной скорости до 0. (Когда P1-36 = 0, функция разгон/замедление отключена, т.е. P1-34, P1-35 не используются.)			

<b>P1 - 36</b>	<b>TSL</b>	<b>S-характеристика разгона/торможения</b>	<b>Комм. адрес: 0124H</b>
Завод. знач. для режима Pr: 20 (см. прим. 2)		Связанная информация:	
Завод. знач. для других режимов: 0		P1-34, P1-35,	
Ед. изм.: мс		глава 6.2.4 (Pr режим),	
Диапазон значений: 0 ~ 10000 (0: выключено)		глава 6.3.3 (S режим)	
Описание:			
Параметр сглаживает работу двигателя при старте и торможении, и делает её более стабильной и устойчивой.			



TSL: P1-36, S-характеристика разгона/торможения

TACC: P1-34, Время разгона

TDEC: P1-35, Время торможения

Максимальное время разгона = TACC + TSL

Максимальное время торможения = TDEC + TSL



**ПРИМЕЧАНИЕ**

- 1) Если управление двигателем ведется через внутренние параметры, S-характеристика разгона/торможения должна быть определена пользователем. В этом случае убедитесь, что P1-36 не равен 0, или двигатель не будет разгоняться и замедляться во время работы.
- 2) Если пользователь изменит режим управления на Pr и выключит/включит питание привода, параметр P1-36 будет автоматически установлен на значение 20.

<b>P1 - 37</b>	<b>GDR</b>	<b>Значение отношения инерции нагрузки к инерции ротора двигателя</b>	<b>Комм. адрес: 0125H</b>
----------------	------------	---	---------------------------

Заводское значение: 5.0

Связанная информация:

Используемый режим: все

глава 6.3.6

Ед. изм.: раз

Диапазон значений: 0 ~ 200.0

Описание:

Отношение инерции нагрузки и инерции ротора двигателя ( $J_{нагр} / J_{двиг}$ )

<b>P1 - 38</b>	<b>ZSPD</b>	<b>Уровень нулевой скорости</b>	<b>Комм. адрес: 0126H</b>
----------------	-------------	---------------------------------	---------------------------

Заводское значение: 10

Связанная информация: нет

Используемый режим: все

Ед. изм.: об/мин

Диапазон значений: 0 ~ 200

Описание:

Устанавливается «нулевой» уровень скорости (ZSPD) ниже которого будет активизирован выходной сигнал. Например, заводское значение ZSPD = 10, выходной сигнал ZSPD будет активизирован в диапазоне от 0 до 10 об/мин.

<b>P1 - 39</b>	<b>SSPD</b>	<b>Сигнальная скорость двигателя</b>	<b>Комм. адрес: 0127H</b>
----------------	-------------	--------------------------------------	---------------------------

Заводское значение: 3000

Связанная информация: нет

Используемый режим: все

Ед. изм.: об/мин

Диапазон значений: 0 ~ 5000

Описание:

При достижении приводом скорости более чем установленная параметром P1-39, будет активирован выходной сигнал TSPD.

<b>P1 - 40▲</b>	<b>VCM</b>	<b>Максимальная скорость при аналоговом задании</b>	<b>Комм. адрес: 0128H</b>
-----------------	------------	---	---------------------------

Заводское значение: ном. скорость

Связанная информация:

Используемый режим: S/T

глава 6.3.4, P1-55

Ед. изм.: об/мин

Диапазон значений: 0 ~ 10000

Описание:

**В режиме управления скоростью** этот параметр используется для установки скорости, соответствующей максимальному сигналу (10V) на аналоговом входе задания скорости.

**В режиме управления моментом** этот параметр используется для установки скорости, соответствующей максимальному сигналу (10V) на аналоговом входе ограничения

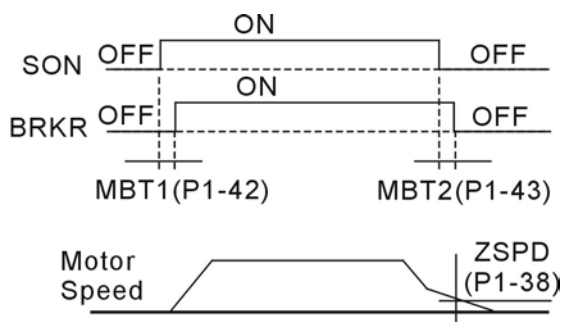
скорости.

Например, в скоростном режиме, если P1-40 = 3000, и входной сигнал = 10V, заданная скорость двигателя будет 3000об/мин. Если P1-40 = 3000, а входной сигнал = 5V, заданная скорость двигателя будет 1500 об/мин.

<b>P1 - 41▲</b>	<b>TSM</b>	<b>Максимальный момент при аналоговом задании</b>	<b>Комм. адрес: 0129H</b>
	<p>Заводское значение: 100</p> <p>Используемый режим: все</p> <p>Ед. изм.: %</p> <p>Диапазон значений: 0 ~ 1000</p> <p>Описание:</p> <p><b>В режиме управления моментом</b> этот параметр используется для установки момента, соответствующего максимальному сигналу (10V) на аналоговом входе задания момента.</p> <p><b>В режиме управления положением и скоростью</b>, этот параметр используется для установки момента, соответствующего максимальному сигналу (10V) на аналоговом входе ограничения момента.</p> <p>Например, в режиме момента, если P1-41 = 100, и входной сигнал = 10V, заданный момент будет 100% от номинального момента. Если P1-41 = 100, а входной сигнал = 5V, заданный момент будет 50% от номинального момента.</p>		<p>Связанная информация:</p> <p>глава 6.4.4</p>

<b>P1 - 42</b>	<b>MBT1</b>	<b>Задержка включения э/м тормоза</b>	<b>Комм. адрес: 012AH</b>
	<p>Заводское значение: 0</p> <p>Используемый режим: все</p> <p>Ед. изм.: мс</p> <p>Диапазон значений: 0 ~ 1000</p> <p>Описание:</p> <p>Устанавливается время задержки между сигналами «Servo on» и включением (разблокировкой) электромагнитного тормоза.</p>		<p>Связанная информация:</p> <p>глава 6.5.5</p>

<b>P1 - 43</b>	<b>MBT2</b>	<b>Задержка выключения э/м тормоза</b>	<b>Комм. адрес: 012BH</b>
	<p>Заводское значение: 0</p> <p>Используемый режим: все</p> <p>Ед. изм.: мс</p> <p>Диапазон значений: 0 ~ 1000</p> <p>Описание:</p> <p>Устанавливается время задержки между сигналами «Servo off» и отключением (блокировкой) электромагнитного тормоза.</p>		<p>Связанная информация:</p> <p>глава 6.5.5</p>



**ПРИМЕЧАНИЕ**

- 1) Когда время задержки MBT2 не закончилось, и частота вращения двигателя более низкая, чем значение P1-38, сигнал блокировки электромагнитного тормоза (BRKR) закрыт.
- 2) Когда время задержки MBT2 закончилось, и частота вращения двигателя все еще выше, чем значение P1-38, сигнал блокировки электромагнитного тормоза (BRKR) закрыт.

<b>P1 - 44▲</b>	<b>GR1</b>	<b>1-й числитель коэффициента редукции (N1)</b>	<b>Комм. адрес: 012CH</b>
-----------------	------------	---	---------------------------

Заводское значение: 1

Используемый режим: Pt, Pr

Ед. изм.: импульсы

Диапазон значений: 1 ~ 32767

Описание:

Установка числителя многоступенчатого электронного редуктора. См. P2-60~P2-62.

Связанная информация:  
глава 6.2.5

<b>P1 - 45▲</b>	<b>GR2</b>	<b>Знаменатель коэффициента редукции</b>	<b>Комм. адрес: 012DH</b>
-----------------	------------	--	---------------------------

Заводское значение: 1

Используемый режим: Pt, Pr

Ед. изм.: импульсы

Диапазон значений: 1 ~ 32767

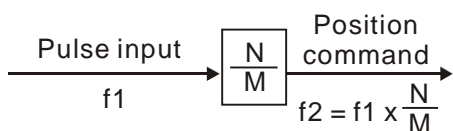
Описание:

Установка знаменателя многоступенчатого электронного редуктора.

Устанавливайте коэффициент редукции, когда с сервопривода снят сигнал разрешения (SON), так как не корректное значение может вызвать хаотичное, неконтролируемое вращение двигателя, и привести к травмированию персонала.

Передаточное отношение электронного редуктора определяется параметрами P1-44, P1-45, P2-60~P2-62:

Связанная информация:  
глава 6.3.6



f1: Входные импульсы f2: Команда позиц-я

N: Числитель 1, 2, 3, 4, опред. параметрами P1-44 или P2-60 ~ P2-63

M: Знаменатель, опред. параметром P1-45

Коэф. редукции должен быть в пределах:  $1/50 < N/M < 200$ .

<b>P1 - 46▲</b>	<b>GR3</b>	<b>Коэффициент выходного энкодерного сигнала</b>	<b>импульсного</b>	<b>Комм. адрес: 012EH</b>
-----------------	------------	--	--------------------	---------------------------

Заводское значение: 1

Связанная информация: нет

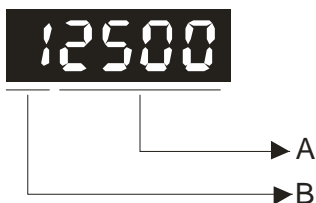
Используемый режим: все

Ед. изм.: импульсы

Диапазон значений: 10020 ~ 12500

Описание:

Установка масштабирования выходных импульсов для передачи на внешние устройства частоты вращения двигателя.



- A: Range of the setting value: 20 ~ 2500 (with B=1)
- B: Должно быть = 1

Пример:

Если P1-46 = 11250, это означает, что на один оборот двигателя будет приходиться 1250 выходных импульсов.

Если P1-46 = 10500, это означает, что на один оборот двигателя будет приходиться 500 выходных импульсов.

Когда B=1, заданное значение A непосредственно передает количество импульсов на один оборот двигателя.

<b>P1 - 47</b>	<b>HMOV</b>	<b>Режим поиска исходного положения (HOME)</b>	<b>Комм. адрес: 012FH</b>
----------------	-------------	--	---------------------------

Заводское значение: 00

Связанная информация:

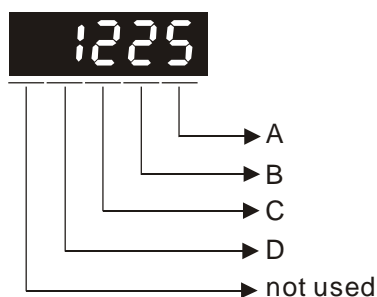
Используемый режим: все

глава 12.8

Ед. изм.: нет

Диапазон значений: 00 ~ 1225

Описание:



- A=0: Поиск в прямом направлении (CCWL как "Home")
  - A=1: Поиск в обратном направлении (CWL как "Home")
  - A=2: Поиск в прямом направлении (ORGP как "Home")
  - A=3: Поиск в обратном направлении (ORGP как "Home")
  - A=4: Поиск Z-импульса при прямом вращении и определении Z-импульса как исходного положения "Home"
  - A=5: Поиск Z-импульса при реверсивном вращении и определении Z-импульса как исходного положения "Home".
- V=0: Возврат до Z-импульса в режиме "Home".
  - V=1: Поиск Z-импульса в режиме "Home" без изменения направления вращения, т.е. продолжая вращение.
  - V=2: Установка в исходное положение по датчику HOME или Z-импульсу в режиме "Home" (только при значениях A=2, 3, 4 или 5)
  - C=0: Отключение функции поиска исходного положения (HOME).
  - C=1: Разрешение автоматического включения функции "Home" после подачи питания на сервопривод.
  - C=2: Разрешение функции "Home" входным сигналом «SHOM».
  - D=0: После сигнала "Home", двигатель замедлится и вернется в точку "Home".
  - D=1: После сигнала "Home", двигатель замедлится и остановится (без возврата).
  - Другие разряды: не используются

Пример:

После включения питания на сервопривод и сигнала «Servo on» немедленно включается функция поиска исходного положения при прямом вращении. (CCWL как "Home").

1: Выберите P1-01 для прямого или обратного вращения

2: Задание на вращение CWL and CCWL (таблица 7.A) должно быть определено внутренним «виртуальным» контактом (параметры P2-10~P2-17), также должен быть подключен внешний концевой выключатель.

3: Установите значение параметра P1-47 =100.

4: Перезапустите привод, включите сигнал «Servo on» и привод автоматически выполнит поиск и установку положения вала в исходное положение при заданном направлении вращения.

 **ПРИМЕЧАНИЕ**

- 1) При использовании сигналов CWL и CCWL как исходное положение "HOME", эти два входа являются сигналами ограничения перемещения и защищают механизм при поиске исходного положения. Рекомендуется не использовать эти сигналы, чтобы входы могли быть задействованы для стандартных сигналов.

<b>P1 - 48</b>	<b>HSPD1</b>	<b>1-я скорость при поиске исходного положения</b>	<b>Комм. адрес: 0130H</b>
----------------	--------------	--	---------------------------

Заводское значение: 1000

Связанная информация:

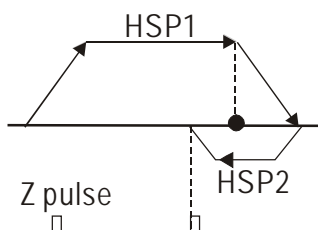
Используемый режим: все

глава 12.8

Ед. изм.: об/мин

Диапазон значений: 1 ~ 2000

Описание:



<b>P1 - 49</b>	<b>HSPD2</b>	<b>2-я скорость при поиске исходного положения</b>	<b>Комм. адрес: 0131H</b>
----------------	--------------	--	---------------------------

Заводское значение: 50

Связанная информация:

Используемый режим: все

глава 12.8

Ед. изм.: об/мин

Диапазон значений: 1 ~ 500

Описание:

См. описание параметра P1-48.

<b>P1 - 50</b>	<b>NOF1</b>	<b>Количество оборотов до исходного положения</b>	<b>Комм. адрес: 0132H</b>
----------------	-------------	---	---------------------------

Заводское значение: 0

Связанная информация:

Используемый режим: все

глава 12.8

Ед. изм.: обороты

Диапазон значений: -30000 ~ +30000

Описание:

См. описание параметра P1-51.

<b>P1 - 51</b>	<b>NOF2</b>	<b>Количество импульсов до исходного положения</b>	<b>Комм. адрес: 0133H</b>
----------------	-------------	--	---------------------------

Заводское значение: 0

Связанная информация:



Используемый режим: все

глава 12.8

Ед. изм.: импульсы

Диапазон значений: +/- макс (имп/об)

Описание:

При значениях HOF1, HOF2 (P1-50, P1-51) равными 0, "Home"-положение будет определено как Z-импульс или ORGP-датчик в соответствии с P1-47. При значениях HOF1, HOF2 (P1-50, P1-51) не равными 0, "Home"-положение будет определено как Z-импульс или ORGP-датчик плюс смещение (HOF1 x 10000 + HOF2).

<b>P1 - 52</b>	<b>RES1</b>	<b>Сопrotивление тормозного резистора</b>	<b>Комм. адрес: 0134H</b>
----------------	-------------	---	---------------------------

Заводское значение: 40 ( $\leq 1\text{кВт}$ ), 20 ( $> 1\text{кВт}$ )

Связанная информация:

Используемый режим: все

глава 6.6.3

Ед. изм.: Ом

Диапазон значений: 10 ~ 750

<b>P1 - 53</b>	<b>RES2</b>	<b>Мощность тормозного резистора</b>	<b>Комм. адрес: 0135H</b>
----------------	-------------	--------------------------------------	---------------------------

Заводское значение: 60 ( $\leq 1.5\text{кВт}$ ), 120 ( $> 1.5\text{кВт}$ )

Связанная информация:

Используемый режим: все

глава 6.6.3

Ед. изм.: Вт

Диапазон значений: 30 ~ 1000

<b>P1 - 54</b>	<b>PER</b>	<b>Ширина в импульсах достижения положения относительно заданного</b>	<b>Комм. адрес: 0136H</b>
----------------	------------	---	---------------------------

Заводское значение: 100

Связанная информация: нет

Используемый режим: Pt , Pr

Ед. изм.: импульсы

Диапазон значений: 0 ~ 10000

Описание:

Этот параметр определяет ширину (в импульсах) относительно заданного положения. Например, при заводском значении параметра, выходной сигнал TPOS (положение достигнуто) будет активирован в диапазоне от (заданное положение – 99 импульсов) до (заданное положение + 99 импульсов).

<b>P1 - 55</b>	<b>MSPD</b>	<b>Ограничение максимальной скорости</b>	<b>Комм. адрес: 0137H</b>
----------------	-------------	--	---------------------------

Заводское значение: ном. скорость

Связанная информация: нет

Используемый режим: все

Ед. изм.: об/мин

Диапазон значений: 0 ~ макс. скорость

Описание:

Параметр устанавливает предел максимально возможной скорости вращения.

<b>P1 - 56</b>	<b>OVW</b>	<b>Значение перегрузки, при котором сработает дискретный выход</b>	<b>Комм. адрес: 0138H</b>
----------------	------------	--	---------------------------

Заводское значение: 120

Связанная информация: нет

Используемый режим: все

Ед. изм.: %

Диапазон значений: 0 ~ 120

Описание:

Этот параметр устанавливает уровень перегрузки, при котором сработает выходной сигнал. После обнаружения перегрузки на панели привода будет выведено сообщение о перегрузке, а также будет активирован выходной сигнал «OLW».

**t<sub>OL</sub>** = Допустимое время перегрузки x значение P1-56

При превышении времени перегрузки **t<sub>OL</sub>** будет выведено сообщение и активирован выходной сигнал OLW (DO - ON). При превышении **допустимого** времени перегрузки будет выведено сообщение (**ALE06**).

Например:

P1-56 = 60%, допустимое время перегрузки 8 секунд для 200% перегрузки, сообщение (ALE06) будет выведено на индикатор привода.

При этом, **t<sub>OL</sub>** = 8 x 60% = 4.8 сек

Вывод:

При перегрузке 200% в течении 4,8 секунд будет активирован выходной сигнал OLW (выход программируется на значение 10). Если же перегрузка 200% будет более 8 секунд, то будет выведено сообщение (ALE06) и активируется выходной сигнал ошибки ALRM (выход программируется на значение 7).

<b>P1 - 57</b>	<b>Зарезервирован</b>	<b>Комм. адрес: 0139H</b>
----------------	-----------------------	---------------------------

<b>P1 - 58</b>	<b>Зарезервирован</b>	<b>Комм. адрес: 013AH</b>
----------------	-----------------------	---------------------------

<b>P1 - 59</b>	<b>Зарезервирован</b>	<b>Комм. адрес: 013BH</b>
----------------	-----------------------	---------------------------

<b>P1 - 60</b>	<b>Зарезервирован</b>	<b>Комм. адрес: 013CH</b>
----------------	-----------------------	---------------------------

<b>P1 - 61</b>	<b>Зарезервирован</b>	<b>Комм. адрес: 013DH</b>
----------------	-----------------------	---------------------------

<b>P1 - 62</b>	<b>СОКТ</b>	<b>Время задержки для выходного сигнала завершения внутренней команды позиционирования</b>	<b>Комм. адрес: 013EH</b>
----------------	-------------	--	---------------------------

Заводское значение: 0

Связанная информация:

Используемый режим: Pr

DO CMDOK(12) в табл. 7.B

Ед. изм.: мс

Диапазон значений: 0 ~ 200

Описание:

Устанавливает задержку включения дискретного выхода с функцией «CMDOK» (внутренняя команда позиционирования выполнена), когда привод достигает заданной позиции.

Если значение этого параметра = 0, то DO ZSPD=1, внутренняя команда положения, вызванная DI CTRG, будет принята. Если значение этого параметра не равно 0, когда DO CMDOK=1, внутренняя команда положения, вызванная DI CTRG, будет принята.

См. также описание DO CMDOK(12) в таблице 7.B.

<b>P1 - 63</b>	<b>Зарезервирован</b>	<b>Комм. адрес: 013FH</b>
----------------	-----------------------	---------------------------

<b>P1 - 64</b>	<b>Зарезервирован</b>	<b>Комм. адрес: 0140H</b>
----------------	-----------------------	---------------------------

Группа 2: P2-xx. Расширенные параметры

<b>P2 - 00</b>	<b>KPP</b>	<b>Пропорциональный коэффициент контура положения</b>	<b>Комм. адрес: 0200H</b>
----------------	------------	---	---------------------------

Заводское значение: 35

Связанная информация:

Используемый режим: Pt, Pr

глава 6.2.8

Ед. изм.: рад/сек

Диапазон значений: 0 ~ 1023

Описание:

Параметр используется для задания пропорционального коэффициента усиления контура положения. С помощью его можно увеличить жесткость, ускорить отклик и снизить ошибку позиционирования. Однако чрезмерно большое значение может вызвать автоколебания ротора и шум.

<b>P2 - 01</b>	<b>PPR</b>	<b>Диапазон изменения коэффициента KPP</b>	<b>Комм. адрес: 0201H</b>
----------------	------------	--	---------------------------

Заводское значение: 100

Связанная информация: нет

Используемый режим: Pt, Pr

Ед. изм.: %

Диапазон значений: 10 ~ 500

Описание:

Параметр устанавливает диапазон, в котором может автоматически изменяться коэффициент KPP в зависимости от условий работы привода. См. описание параметров P2-27 и P2-29.

<b>P2 - 02</b>	<b>PFG</b>	<b>Дифференциальный коэффициент контура положения</b>	<b>Комм. адрес: 0202H</b>
----------------	------------	---	---------------------------

Заводское значение: 5000

Связанная информация:

Используемый режим: Pt, Pr

глава 6.2.8

Ед. изм.: 0.0001

Диапазон значений: 10 ~ 20000

Описание:

Параметр используется для усиления прямого задания контура положения. Когда используется команда сглаживания, увеличение коэффициента может уменьшить динамическую ошибку по положению. Если команда сглаживания не используется, уменьшение коэффициента может снизить условия возникновения резонанса механической системы. Однако, чрезмерно большое значение может вызвать вибрации ротора и шум.

<b>P2 - 03</b>	<b>PFF</b>	<b>Постоянная сглаживания дифференцирования контура положения</b>	<b>Комм. адрес: 0203H</b>
----------------	------------	---	---------------------------

Заводское значение: 5

Связанная информация: нет

Используемый режим: Pt, Pr

Ед. изм.: мс

Диапазон значений: 2 ~ 100

Описание:

При использовании сглаживания при обработке положения, увеличение этого коэффициента повышает точность обработки. При не использовании сглаживания, уменьшение этого коэффициента снижает вероятность резонанса системы.

<b>P2 - 04</b>	<b>KVP</b>	<b>Пропорциональный коэффициент контура скорости</b>	<b>Комм. адрес: 0204H</b>
----------------	------------	--	---------------------------

Заводское значение: 500

Связанная информация:

Используемый режим: все

глава 6.3.6

Ед. изм.: рад/сек

Диапазон значений: 0 ~ 20000

Описание:

Этот параметр определяет чувствительность контура скорости. Коэффициент используется для повышения быстродействия контура скорости и уменьшения ошибки по скорости. В то же время слишком большой коэффициент может привести к неустойчивой работе системы.

<b>P2 - 05</b>	<b>SPR</b>	<b>Диапазон изменения коэффициента KVP</b>	<b>Комм. адрес: 0205H</b>
----------------	------------	--	---------------------------

Заводское значение: 100

Связанная информация: нет

Используемый режим: все

Ед. изм.: %

Диапазон значений: 10 ~ 500

Описание:

Этот параметр устанавливает 2-е значение пропорционального коэффициента контура скорости в соответствии с условиями работы привода. См. описание параметров P2-27 и P2-29.

<b>P2 - 06</b>	<b>KVI</b>	<b>Интегральный коэффициент контура скорости</b>	<b>Комм. адрес: 0206H</b>
----------------	------------	--	---------------------------

Заводское значение: 100

Связанная информация:

Используемый режим: все

глава 6.3.6

Ед. изм.: нет

Диапазон значений: 0 ~ 4095

Описание:

Большее значение коэффициента уменьшает ошибку при обработке заданной скорости. Однако слишком высокое значение может привести к вибрации и неустойчивости системы.

<b>P2 - 07</b>	<b>SFG</b>	<b>Коэффициент прямой подачи режима скорости</b>	<b>Комм. адрес: 0207H</b>
----------------	------------	--	---------------------------

Заводское значение: 0

Связанная информация:

Используемый режим: все

глава 6.3.6

Ед. изм.: 0.0001

Диапазон значений: 0 ~ 20000

Описание:

Этот параметр используется для усиления прямого задания скорости. Когда используется команда сглаживания скорости, увеличение этого коэффициента может уменьшить отклонение скорости, а уменьшение коэффициента может уменьшить резонанс механической системы.

<b>P2 - 08</b>	<b>PCTL</b>	<b>Специальная заводская настройка</b>	<b>Комм. адрес: 0208H</b>
----------------	-------------	--	---------------------------

Заводское значение: 0

Связанная информация: нет

Используемый режим: все

Ед. изм.: нет

Диапазон значений: 0 ~ 65536

Этот параметр может использоваться для сброса настроек параметров привода на заводские значения и для ограничения доступа к параметрам.

Описание:

Сброс параметров на заводские значения:

10: Все параметры будут сброшены на заводские настройки после перезапуска привода (отключение и включение привода).

Получение доступа к изменению параметров:

20: Если P2-08 = 20, изменение параметра P4-10 возможно.

22: Если P2-08 = 22, изменение параметров P4-11~P4-19 возможно.

1. Пользователь может заблокировать доступ к параметрам, защитив их от несанкционированного изменения.

- Блокировка параметров (Ввод пароля):

Введите 5-значное значение пароля. Для подтверждения ввода пароля введите значение еще раз. (Старший разряд должен быть не менее 1).

- Изменение параметров:

Введите правильное значение пароля, после чего станет возможно изменение параметров.

- Удаление пароля:

Сначала вводится ранее установленный пароль, затем дважды вводится «0» (нулевое значение).

<b>P2 - 09</b>	<b>DRT</b>	<b>Фильтр входов</b>	<b>Комм. адрес: 0209H</b>
----------------	------------	----------------------	---------------------------

Заводское значение: 2

Используемый режим: все

Ед. изм.: 2мс

Диапазон значений: 0 ~ 20

Описание:

Например, если P2-09 = 5, то постоянная времени фильтра  $5 \times 2\text{ms} = 10\text{ms}$ .

При повышенной вибрации механической системы повышение постоянной фильтра повышает устойчивость и надежность работы системы. Однако большая постоянная увеличивает время реакции привода.

Связанная информация:

глава 6.3.6

<b>P2 - 10</b>	<b>DI1</b>	<b>Дискретный вход 1 (DI1)</b>	<b>Комм. адрес: 020AH</b>
----------------	------------	--------------------------------	---------------------------

Заводское значение: 101

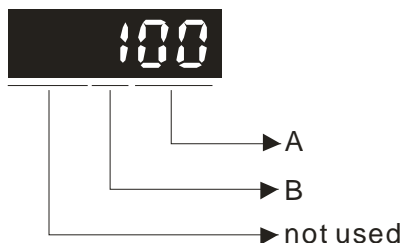
Используемый режим: все

Ед. изм.: нет

Диапазон значений: 0 ~ 147

Описание:

Параметр используется для определения функции и статуса дискретного входа DI1.



- A: Функция дискретного входа: см. таблицу 7.A.
- B: Статус дискретного входа:  
 0: нормально закрытый контакт (типа «b»)  
 1: нормально открытый контакт (типа «a»)

После установки нового значения необходимо перезапустить привод.

<b>P2 - 11</b>	<b>DI2</b>	<b>Дискретный вход 2 (DI2)</b>	<b>Комм. адрес: 020BH</b>
----------------	------------	--------------------------------	---------------------------

Заводское значение: 104

Используемый режим: все

Ед. изм.: нет

Диапазон значений: 0 ~ 147

Описание: смотрите описание параметра P2-10.

Связанная информация:

табл. 7.A

<b>P2 - 12</b>	<b>DI3</b>	<b>Дискретный вход 3 (DI3)</b>	<b>Комм. адрес: 020CH</b>
----------------	------------	--------------------------------	---------------------------

Заводское значение: 116

Используемый режим: все

Ед. изм.: нет

Диапазон значений: 0 ~ 147

Описание: смотрите описание параметра P2-10.

Связанная информация:

табл. 7.A

<b>P2 - 13</b>	<b>DI4</b>	<b>Дискретный вход 4 (DI4)</b>	<b>Комм. адрес: 020DH</b>
----------------	------------	--------------------------------	---------------------------

Заводское значение: 117

Используемый режим: все

Ед. изм.: нет

Диапазон значений: 0 ~ 147

Описание: смотрите описание параметра P2-10.

Связанная информация:

табл. 7.A

<b>P2 - 14</b>	<b>DI5</b>	<b>Дискретный вход 5 (DI5)</b>	<b>Комм. адрес: 020EH</b>
----------------	------------	--------------------------------	---------------------------

Заводское значение: 102

Используемый режим: все

Ед. изм.: нет

Диапазон значений: 0 ~ 147

Описание: смотрите описание параметра P2-10.

Связанная информация:

табл. 7.A

<b>P2 - 15</b>	<b>DI6</b>	<b>Дискретный вход 6 (DI6)</b>	<b>Комм. адрес: 020FH</b>
----------------	------------	--------------------------------	---------------------------

Заводское значение: 22

Используемый режим: все

Ед. изм.: нет

Диапазон значений: 0 ~ 147

Описание: смотрите описание параметра P2-10.

Связанная информация:

табл. 7.A

<b>P2 - 16</b>	<b>DI7</b>	<b>Дискретный вход 7 (DI7)</b>	<b>Комм. адрес: 0210H</b>
----------------	------------	--------------------------------	---------------------------

Заводское значение: 23

Используемый режим: все

Ед. изм.: нет

Диапазон значений: 0 ~ 147

Описание: смотрите описание параметра P2-10.

Связанная информация:

табл. 7.A



<b>P2 - 17</b>	<b>DI8</b>	<b>Дискретный вход 8 (DI8)</b>	<b>Комм. адрес: 0211H</b>
----------------	------------	--------------------------------	---------------------------

Заводское значение: 21

Используемый режим: все

Ед. изм.: нет

Диапазон значений: 0 ~ 147

Описание: смотрите описание параметра P2-10.

Связанная информация:

табл. 7.A

<b>P2 - 18</b>	<b>DO1</b>	<b>Дискретный выход 1 (DO1)</b>	<b>Комм. адрес: 0212H</b>
----------------	------------	---------------------------------	---------------------------

Заводское значение: 101

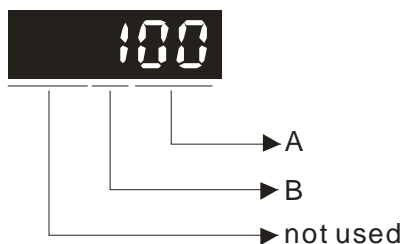
Используемый режим: все

Ед. изм.: нет

Диапазон значений: 0 ~ 112

Описание:

Параметр используется для определения функции и статуса дискретного выхода DO1.



- A: Функция дискретного выхода: см. таблицу 7.A.

- B: Статус дискретного выхода:

0: нормально закрытый контакт (типа «b»)

1: нормально открытый контакт (типа «a»)

После установки нового значения необходимо перезапустить привод.

<b>P2 - 19</b>	<b>DO2</b>	<b>Дискретный выход 2 (DO2)</b>	<b>Комм. адрес: 0213H</b>
----------------	------------	---------------------------------	---------------------------

Заводское значение: 103

Используемый режим: все

Ед. изм.: нет

Диапазон значений: 0 ~ 112

Описание: смотрите описание параметра P2-18.

Связанная информация:

табл. 7.B

<b>P2 - 20</b>	<b>DO3</b>	<b>Дискретный выход 3 (DO3)</b>	<b>Комм. адрес: 0214H</b>
----------------	------------	---------------------------------	---------------------------

Заводское значение: 109

Используемый режим: все

Ед. изм.: нет

Диапазон значений: 0 ~ 112

Описание: смотрите описание параметра P2-18.

Связанная информация:

табл. 7.B

<b>P2 - 21</b>	<b>DO4</b>	<b>Дискретный выход 4 (DO4)</b>	<b>Комм. адрес: 0215H</b>
----------------	------------	---------------------------------	---------------------------

Заводское значение: 105

Связанная информация:

Используемый режим: все

табл. 7.B

Ед. изм.: нет

Диапазон значений: 0 ~ 112

Описание: смотрите описание параметра P2-18.

<b>P2 - 22</b>	<b>DO5</b>	<b>Дискретный выход 5 (DO5)</b>	<b>Комм. адрес: 0216H</b>
----------------	------------	---------------------------------	---------------------------

Заводское значение: 7

Связанная информация:

Используемый режим: все

табл. 7.B

Ед. изм.: нет

Диапазон значений: 0 ~ 112

Описание: смотрите описание параметра P2-18.

<b>P2 - 23</b>	<b>NCF</b>	<b>Частота режекторного фильтра подавления резонанса</b>	<b>Комм. адрес: 0217H</b>
----------------	------------	--	---------------------------

Заводское значение: 1000

Связанная информация:

Используемый режим: все

глава 6.3.7

Ед. изм.: Гц

Диапазон значений: 50 ~ 1000

Описание:

В этом параметре нужно установить частоту резонанса механической системы для его подавления. Если P2-24 = 0, фильтр отключен.

<b>P2 - 24</b>	<b>DPH</b>	<b>Уровень режекторного фильтра подавления резонанса</b>	<b>Комм. адрес: 0218H</b>
----------------	------------	--	---------------------------

Заводское значение: 0

Связанная информация:

Используемый режим: все

глава 6.3.7

Ед. изм.: дБ

Диапазон значений: 0 ~ 32

Описание: 0 - выключено

<b>P2 - 25</b>	<b>NLP</b>	<b>Постоянная времени НЧ-фильтра подавления резонанса</b>	<b>Комм. адрес: 0219H</b>
----------------	------------	---	---------------------------

Заводское значение: 2 ( $\leq 1$ кВт) или 5 ( $> 1$ кВт)

Связанная информация:

Используемый режим: все

глава 6.3.7

Ед. изм.: мс

Диапазон значений: 0 ~ 1000

Описание: 0 - выключено

Параметр устанавливает постоянную времени НЧ-фильтра для подавления резонанса.

<b>P2 - 26</b>	<b>DST</b>	<b>Коэффициент подавления внешних радиопомех</b>	<b>Комм. адрес: 021AH</b>
----------------	------------	--	---------------------------

Заводское значение: 0

Связанная информация: нет

Используемый режим: все

Ед. изм.: 0.001

Диапазон значений: 0 ~ 30000

Описание: 0 - выключено

В автоматическом (PDFF) режиме (P2-32 = 4 или 5), значение этого параметра устанавливается системой автоматически.

<b>P2 - 27</b>	<b>GCC</b>	<b>Условия переключения коэффициента усиления</b>	<b>Комм. адрес: 021BH</b>
----------------	------------	---	---------------------------

Заводское значение: 0

Связанная информация: нет

Используемый режим: все

Ед. изм.: нет

Диапазон значений: 0 ~ 4

Описание:

Условия переключения коэффициента усиления:

0: Отключено

1: Переключение внешним DI сигналом (GAINUP). (см. табл. 7.A)

2: В режиме управления положением, переключение при превышении ошибки более, чем значение параметра P2-29.

3: При превышении частоты импульсного задания более, чем значение параметра P2-29.

4: При превышении скорости вращения более, чем значение параметра P2-29.

<b>P2 - 28</b>	<b>GUT</b>	<b>Постоянная времени переключения коэффициентов усиления</b>	<b>Комм. адрес: 021CH</b>
----------------	------------	---	---------------------------

Заводское значение: 10 Связанная информация: нет  
 Используемый режим: все  
 Ед. изм.: 10мс  
 Диапазон значений: 0 ~ 1000  
 Описание: 0 - выключено  
 Этот параметр устанавливает постоянную времени при изменении коэффициента сглаживания.

<b>P2 - 29</b>	<b>GPE</b>	<b>Значение переключения коэффициента усиления</b>	<b>Комм. адрес: 021DH</b>
----------------	------------	--	---------------------------

Заводское значение: 10000 Связанная информация: нет  
 Используемый режим: все  
 Ед. изм.: имп., кГц, об/мин  
 Диапазон значений: 0 ~ 30000  
 Описание: 0 - выключено  
 Параметр определяет значение, по которому происходит переключение коэффициента в соответствии с параметром P2-27. Единицы измерения параметра зависят от выбранного условия переключения.

<b>P2 - 30</b>	<b>INH</b>	<b>Дополнительные функции входов</b>	<b>Комм. адрес: 021EH</b>
----------------	------------	--------------------------------------	---------------------------

Заводское значение: 0 Связанная информация: нет  
 Используемый режим: все  
 Ед. изм.: нет  
 Диапазон значений: 0 ~ 5  
 Описание:  
 0: Нормальная работа входов SON, CW, CCW.  
 1: Включение сигнала SON, (игнорирование сигналов CW и CCW)  
 2: Игнорирование сигнала ограничения CW  
 3: Игнорирование сигнала ограничения CCW  
 4: Функция обучения для внутреннего управления положением  
 5: При значении параметра P2-30=5, значения всех параметров не сохраняются при отключении напряжения питания. Эта функция защищает внутреннюю память EEPROM от повреждения при перезаписи параметров. Устанавливайте P2-30 = 5, когда используется управление приводом через коммуникационный порт.



**ПРИМЕЧАНИЕ**

- 1) Для нормальной работы установите P2-30= 0. Значение P2-30 автоматически сбрасывается в «0» при перезапуске привода.

<b>P2 - 31</b>	<b>AUT1</b>	<b>Уровень чувствительности автоматической настройки</b>	<b>Комм. адрес: 021FH</b>
----------------	-------------	--	---------------------------

Заводское значение: 44

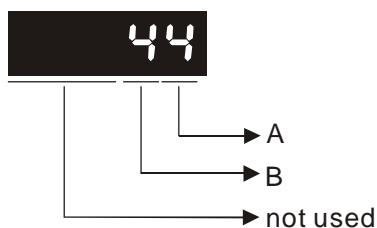
Используемый режим: все

Ед. изм.: нет

Диапазон значений: 0 ~ FF

Описание:

Пользователь может корректировать уровень чувствительности автонастройки: чем выше значение этого параметра, тем выше быстрота реакции привода.



A: Не используется

B: Время реакции (отклика) в режиме автонастройки коэффициентов

0 ~ FF: 0 - минимум, F - максимум (16 уровней чувствительности).



**ПРИМЕЧАНИЕ**

- 1) Этот параметр активируется параметром P2-32.
- 2) См. также главу 5.6.

<b>P2 - 32▲</b>	<b>AUT2</b>	<b>Выбор способа автонастройки</b>	<b>Комм. адрес: 0220H</b>
-----------------	-------------	------------------------------------	---------------------------

Заводское значение: 0

Используемый режим: все

Ед. изм.: нет

Диапазон значений: 0 ~ 5

Значения:

0: Ручной режим

2: Автоматический режим (PI) [непрерывная подстройка]

3: Автоматический режим (PI) [фиксированное значение отношения инерции нагрузки к инерции двигателя с коррекцией уровня реакции]

4: Автоматический режим (PDFF) [непрерывная подстройка]

5: Автоматический режим (PDFF) [фиксированное значение отношения инерции нагрузки к инерции двигателя с коррекцией уровня реакции]

PI : пропорционально-интегральный регулятор

PDFF : регулятор с обратной связью по псевдо-производной и упреждением (Pseudo-Derivative Feedback and Feedforward)

Описание автонастройки:

1. При переключении режима настройки из «2» на значение «3» или «4», система автоматически сохранит в P1-37 измеренное значение момента инерции. Затем устанавливайте требуемые параметры, в соответствие с измеренным моментом инерции.
2. При переключении режима настройки из #2 или #4 в #0, автоматическое измерение инерции будет прервано, и все установленные параметры будут возвращены к значениям по умолчанию для ручного режима #0.
3. При переключении режима настройки из #0 в #3 или #5, введите соответствующее значение момента инерции в P1-37.
4. При переключении режима настройки из #3 в #0, значения параметров P2-00, P2-04 и P2-06 будут изменены на значения, измеренные в режиме настройки #3.
5. При переключении режима настройки из #5 в #0, значения параметров P2-00, P2-04, P2-06, P2-25 и P2-26 будут изменены на значения, измеренные в режиме настройки #5.

<b>P2 - 33▲</b>	<b>INF</b>	<b>Облегченная настройка входного фильтра</b>	<b>Комм. адрес: 0221H</b>
-----------------	------------	---	---------------------------

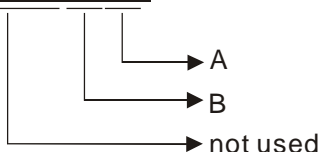
Заводское значение: 0

Используемый режим: все

Ед. изм.: нет

Диапазон значений: 00 ~ 19

Описание:



- A: Выбор скорости  
 A=0 ↓ Низкая скорость  
 A=9 ↓ Высокая скорость
- B=1: Разрешение этой функции

Связанная информация:

глава 6.3.6

<b>P2 - 34</b>	<b>SDEV</b>	<b>Условие предупреждения о превышении скорости</b>	<b>Комм. адрес: 0222H</b>
----------------	-------------	---	---------------------------

Заводское значение: 5000

Используемый режим: S

Ед. изм.: об/мин

Диапазон значений: 1 ~ 5000

Описание:

Этот параметр определяет значение скорости, при котором будет индикация ошибки и отключение привода (Смотрите параметр P0-01)

Связанная информация: нет

<b>P2 - 35</b>	<b>PDEV</b>	<b>Условие предупреждения о превышении ошибки позиционирования</b>	<b>Комм. адрес: 0223H</b>
----------------	-------------	--	---------------------------

Заводское значение: 30000

Связанная информация: нет

Используемый режим: Pt, Pr

Ед. изм.: импульсы

Диапазон значений: 1 ~ 30000

Описание:

Этот параметр определяет значение ошибки по положению, при которой будет выведено сообщение «ошибка привода по положению» (Параметр P0-01). Для соотношения разрядов значения ошибки по положению смотрите параметр P2-63.

<b>P2 - 36</b>	<b>POV1</b>	<b>Скорость перемещения в положение 1</b>	<b>Комм. адрес: 0224H</b>
----------------	-------------	---	---------------------------

Заводское значение: 1000

Связанная информация:

Используемый режим: Pr

глава 6.2.2

Ед. изм.: об/мин

Диапазон значений: 1 ~ 5000

Описание:

При установке параметров P2-36 to P2-43 более чем 3000 об/мин, проверьте значение максимального ограничения скорости в параметре P1-55.

<b>P2 - 37</b>	<b>POV2</b>	<b>Скорость перемещения в положение 2</b>	<b>Комм. адрес: 0225H</b>
----------------	-------------	---	---------------------------

Заводское значение: 1000

Связанная информация:

Используемый режим: Pr

глава 6.2.2

Ед. изм.: об/мин

Диапазон значений: 1 ~ 5000

Описание: см. описание P2-36.

<b>P2 - 38</b>	<b>POV3</b>	<b>Скорость перемещения в положение 3</b>	<b>Комм. адрес: 0226H</b>
----------------	-------------	---	---------------------------

Заводское значение: 1000

Связанная информация:

Используемый режим: Pr

глава 6.2.2

Ед. изм.: об/мин

Диапазон значений: 1 ~ 5000

Описание: см. описание P2-36.

<b>P2 - 39</b>	<b>POV4</b>	<b>Скорость перемещения в положение 4</b>	<b>Комм. адрес: 0227H</b>
	Заводское значение: 1000		Связанная информация:
	Используемый режим: Pr		глава 6.2.2
	Ед. изм.: об/мин		
	Диапазон значений: 1 ~ 5000		
	Описание: см. описание P2-36		
<b>P2 - 40</b>	<b>POV5</b>	<b>Скорость перемещения в положение 5</b>	<b>Комм. адрес: 0228H</b>
	Заводское значение: 1000		Связанная информация:
	Используемый режим: Pr		глава 6.2.2
	Ед. изм.: об/мин		
	Диапазон значений: 1 ~ 5000		
	Описание: см. описание P2-36.		
<b>P2 - 41</b>	<b>POV6</b>	<b>Скорость перемещения в положение 6</b>	<b>Комм. адрес: 0229H</b>
	Заводское значение: 1000		Связанная информация:
	Используемый режим: Pr		глава 6.2.2
	Ед. изм.: об/мин		
	Диапазон значений: 1 ~ 5000		
	Описание: см. описание P2-36.		
<b>P2 - 42</b>	<b>POV7</b>	<b>Скорость перемещения в положение 7</b>	<b>Комм. адрес: 022AH</b>
	Заводское значение: 1000		Связанная информация:
	Используемый режим: Pr		глава 6.2.2
	Ед. изм.: об/мин		
	Диапазон значений: 1 ~ 5000		
	Описание: см. описание P2-36.		
<b>P2 - 43</b>	<b>POV8</b>	<b>Скорость перемещения в положение 8</b>	<b>Комм. адрес: 022BH</b>
	Заводское значение: 1000		Связанная информация:
	Используемый режим: Pr		глава 6.2.2
	Ед. изм.: об/мин		
	Диапазон значений: 1 ~ 5000		
	Описание: см. описание P2-36.		



P2 - 44	DOM	Режим работы дискретных выходов	Комм. адрес: 022CH
Заводское значение: 0		Связанная информация:	
Используемый режим: Pr		глава 12.6	
Ед. изм.: нет			
Диапазон значений: 0 ~ 1			
Описание:			
<p>Параметр определяет соответствие функций дискретных входов, заданных в P2-18 ~ P2-22 или пошаговое позиционирование, когда используется режим пошаговой подачи или автоматический пошаговый режим (см. главу 12).</p>			
<p>0: Основной режим работы выходов (в соответствии со значениями параметров P2-18 ~ P2-22).</p>			
<p>1: Комбинированный режим</p>			
<p>Этот режим работы выходов может быть выбран при использовании режима пошаговой подачи. В основном режиме выходов пошаговая функция (для выходов) не может быть использована. (см. главу 12.6)</p>			
<p>Когда пользователь хочет использовать автоматический пошаговый режим, также должен быть выбран этот режим работы выходов. Иначе, выходной сигнал не сможет конвертироваться в комбинацию выходных сигналов нормально (см. главу 12.7).</p>			

P2 - 45	DOD	Задержка для выхода при комбинированном режиме	Комм. адрес: 022DH
Заводское значение: 1		Связанная информация:	
Используемый режим: Pr		глава 12.6	
Ед. изм.: 4мс			
Диапазон значений: 0 ~ 250			
Описание:			
<p>Параметр используется, когда P2-44 = 1, и определяет время задержки срабатывания дискретного выхода при достижении заданного положения.</p>			

P2 - 46	FSN	Число шагов пошагового режима	Комм. адрес: 022EH
Заводское значение: 6		Связанная информация:	
Используемый режим: Pr		глава 12.6	
Ед. изм.: сек			
Диапазон значений: 2 ~ 32			

P2 - 47	PED	Время задержки сброса отклонения	Комм. адрес: 022FH
Заводское значение: 0		Связанная информация:	
Используемый режим: Pr		глава 12.6	

Ед. изм.: 20мс

Диапазон значений: 0 ~ 250

Описание:

При значении «0» функция отключена.

<b>P2 - 48</b>	<b>BLAS</b>	<b>Компенсация люфта при пошаговом управлении</b>	<b>Комм. адрес: 0230H</b>
----------------	-------------	---	---------------------------

Заводское значение: 0

Связанная информация:

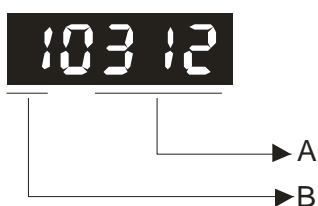
Используемый режим: Pr

глава 12.6

Ед. изм.: импульсы

Диапазон значений: 0 ~ 10312

Описание:



- A: Число импульсов компенсации: 0 ~ 312

Фактическое число импульсов компенсации положения вала двигателя равно (числу импульсов компенсации) x (электронный коэффициент редукции)

- B: Установка полярности

B=0: Компенсация при прямом вращении

B=1: Компенсация при обратном вращении



**ПРИМЕЧАНИЕ**

- 1) После изменения значения параметра выполните функцию поиска исходного положения.

<b>P2 - 49</b>	<b>SJIT</b>	<b>Фильтр подавления вибрации контура скорости</b>	<b>Комм. адрес: 0231H</b>
----------------	-------------	--	---------------------------

Заводское значение: 0

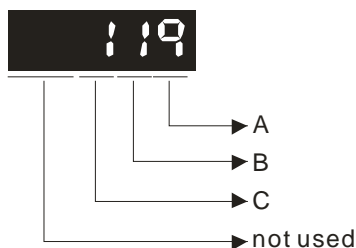
Связанная информация: нет

Используемый режим: все

Ед. изм.: сек

Диапазон значений: 0 ~ 119

Описание:



- A: Speed Detection Filter Constant

Значение A	Частота НЧ-фильтра (Гц)	Время фильтра (мс)
0	500	2.0
1	450	2.2
2	400	2.5
3	350	2.8
4	300	3.3
5	250	4.0
6	200	5.0
7	150	6.6
8	100	10.0
9	80	12.5

- B: Активация функции подавления колебаний при неподвижном валу

B=0: функция не активна

B=1: функция активна

- C: Активация функции сглаживания скорости при движении

C=0: функция не активна

C=1: функция активна

Когда эта функция активна, она может улучшить работу двигателя и снизить механический шум, возникающий при его работе.

**P2 - 50**

<b>DCLR</b>	<b>Режим сброса импульсов отклонения</b>	<b>Комм. адрес: 0232H</b>
-------------	--	---------------------------

Заводское значение: 0

Связанная информация: нет

Используемый режим: Pt, Pr

Ед. изм.: нет

Диапазон значений: 0 ~ 3

Описание:

Функция входа – смотрите таблицу 7.A.

При активизации входа CCLR, включается функция сброса импульсов (CCLR режим, DI = 4).

0: Сброс импульсов отклонения положения (возможно в режимах Pt и Pr). При включении входа, накопленное число импульсов будет сброшено в «0».

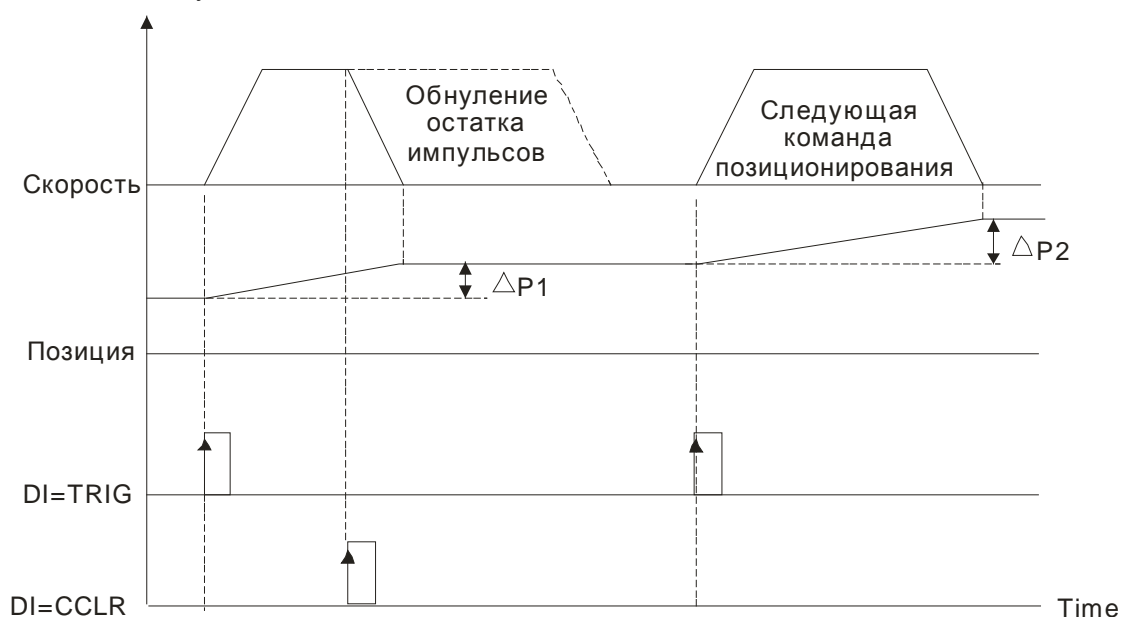
1: Сброс импульсов обратной связи (возможно в режимах Pt и Pr). При включении входа, счетчик импульсов будет сброшен в «0» и это положение принимается как нулевое или

исходное (HOME) положение вала двигателя.

2: Сброс остаточных импульсов до достижения положения и прекращение управления двигателем (возможно только в режиме Pr).

Если сигнал CCLR = ON, когда двигатель работает, то он будет замедляться и остановится, согласно времени торможения, которое установлено в P1-34 ~ P1-36, и остающийся импульсы будут прерваны. Когда сигнал TRIG = ON появится вновь, двигатель продолжит движение и достигнет текущей заданной позиции.

3: Не используется.



<b>P2 - 51</b>	<b>SRON</b>	<b>Установка сигнала «Servo ON»</b>	<b>Комм. адрес: 0233H</b>
----------------	-------------	-------------------------------------	---------------------------

Заводское значение: 0

Связанная информация: нет

Используемый режим: все

Ед. изм.: нет

Диапазон значений: 0 ~ 1

Описание:

0: Включение сервопривода (SON) – активируется входным дискретным сигналом

1: Включение сервопривода (SON) – активируется при подаче питания на привод (не через дискретный вход)

Сигнал включения сервопривода (SON) включается ("ON") при подаче питания, однако готовность привода к работе зависит от наличия или отсутствия ошибки. При отсутствии ошибки при включении питания включается сигнал готовность привода (SRDY).

<b>P2 - 52</b>	<b>АТМ0</b>	<b>Время 0 для автоматического пошагового режима</b>	<b>Комм. адрес: 0234H</b>
----------------	-------------	--	---------------------------

Заводское значение: 0

Связанная информация: нет

Используемый режим: Pr

Ед. изм.: сек

Диапазон значений: 0 ~ 120.00

<b>P2 - 53</b>	<b>АТМ1</b>	<b>Время 1 для автоматического пошагового режима</b>	<b>Комм. адрес: 0235H</b>
----------------	-------------	--	---------------------------

Заводское значение: 0

Связанная информация: нет

Используемый режим: Pr

Ед. изм.: сек

Диапазон значений: 0 ~ 120.00

<b>P2 - 54</b>	<b>АТМ2</b>	<b>Время 2 для автоматического пошагового режима</b>	<b>Комм. адрес: 0236H</b>
----------------	-------------	--	---------------------------

Заводское значение: 0

Связанная информация: нет

Используемый режим: Pr

Ед. изм.: сек

Диапазон значений: 0 ~ 120.00

<b>P2 - 55</b>	<b>АТМ3</b>	<b>Время 3 для автоматического пошагового режима</b>	<b>Комм. адрес: 0237H</b>
----------------	-------------	--	---------------------------

Заводское значение: 0

Связанная информация: нет

Используемый режим: Pr

Ед. изм.: сек

Диапазон значений: 0 ~ 120.00

<b>P2 - 56</b>	<b>АТМ4</b>	<b>Время 4 для автоматического пошагового режима</b>	<b>Комм. адрес: 0238H</b>
----------------	-------------	--	---------------------------

Заводское значение: 0

Связанная информация: нет

Используемый режим: Pr

Ед. изм.: сек

Диапазон значений: 0 ~ 120.00

<b>P2 - 57</b>	<b>АТМ5</b>	<b>Время 5 для автоматического пошагового режима</b>	<b>Комм. адрес: 0239H</b>
----------------	-------------	--	---------------------------

Заводское значение: 0

Связанная информация: нет

Используемый режим: Pr

Ед. изм.: сек

Диапазон значений: 0 ~ 120.00

<b>P2 - 58</b>	<b>ATM6</b>	<b>Время 6 для автоматического пошагового режима</b>	<b>Комм. адрес: 023AH</b>
----------------	-------------	--	---------------------------

Заводское значение: 0

Связанная информация: нет

Используемый режим: Pr

Ед. изм.: сек

Диапазон значений: 0 ~ 120.00

<b>P2 - 59</b>	<b>ATM7</b>	<b>Время 7 для автоматического пошагового режима</b>	<b>Комм. адрес: 023BH</b>
----------------	-------------	--	---------------------------

Заводское значение: 0

Связанная информация: нет

Используемый режим: Pr

Ед. изм.: сек

Диапазон значений: 0 ~ 120.00

<b>P2 - 60</b>	<b>GR4</b>	<b>Электронный коэффициент редукции (Числитель 2) (N2)</b>	<b>Комм. адрес: 023CH</b>
----------------	------------	--	---------------------------

Заводское значение: 1

Связанная информация: нет

Используемый режим: Pt, Pr

Ед. изм.: импульсы

Диапазон значений: 1 ~ 32767

Описание:

Номер электронного коэффициента редукции может быть установлен входными сигналами GNUM0, GNUM1 (см. таблицу 7.A).

Если входы для сигналов GNUM0, GNUM1 не определены, значение коэффициента определяется параметром P1-44.

При использовании входов GNUM0, GNUM1, необходимо установить значения параметров P2-60~ P2-62 при неработающем двигателе.

<b>P2 - 61</b>	<b>GR5</b>	<b>Электронный коэффициент редукции (Числитель 3) (N3)</b>	<b>Комм. адрес: 023DH</b>
----------------	------------	--	---------------------------

Заводское значение: 1

Связанная информация: нет

Используемый режим: Pt, Pr

Ед. изм.: импульсы

Диапазон значений: 1 ~ 32767

Описание:

см. описание P2-60.

<b>P2 - 62</b>	<b>GR6</b>	<b>Электронный коэффициент (Числитель 4) (N4)</b>	<b>редукции</b>	<b>Комм. адрес: 023EH</b>
----------------	------------	---	-----------------	---------------------------

Заводское значение: 1 Связанная информация: нет

Используемый режим: Pt, Pr

Ед. изм.: импульсы

Диапазон значений: 1 ~ 32767

Описание:  
см. описание P2-60.

<b>P2 - 63</b>	<b>TSCA</b>	<b>Установка масштаба значений</b>	<b>Комм. адрес: 023FH</b>
----------------	-------------	------------------------------------	---------------------------

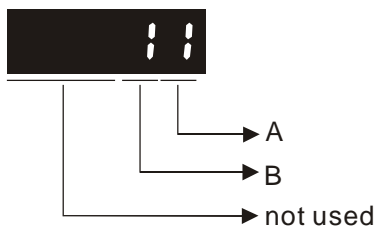
Заводское значение: 0 Связанная информация: нет

Используемый режим: Pt, S

Ед. изм.: нет

Диапазон значений: 0 ~ 11

Описание:



Значение A: установка десятичной точки команд задания внутренних скоростей.

0: При A = 0, единица установки P1-09~P1-11 равно 1 об/мин (без десятичной точки).

1: При A = 1, единица установки P1-09~P1-11 равно 0.1об/мин (один знак после точки).

Пример: при P1-09=1234 и A = 0, задание скорости равно 1234 об/мин; при P1-09 = 1234 и A = 1, задание скорости равно 123.4 об/мин.

Значение A устанавливает масштаб только для задания внутренних скоростей и не действует для задания ограничения скоростей.

Значение B: Установка масштаба задания ошибки по положению (для P2-35)

0: При B = 0, единица задания P2-35 – 1 импульс

1: При B = 1, единица задания параметра P2-35 – 100 импульсов

Пример: при P2-35 = 1000 и B= 0, задана ошибка по положению 1000 импульсов; при P2-35= 1000 и B = 1 задана ошибка по положению 100000 импульсов.

P2 - 64	<b>TLMOD</b>	<b>Комбинированный режим ограничения момента</b>	<b>Комм. адрес: 0240H</b>
---------	--------------	--	---------------------------

Заводское значение: 0

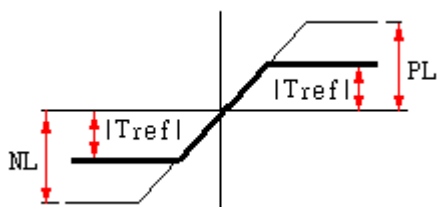
Связанная информация: нет

Используемый режим: Pt, Pr, S

Ед. изм.: нет

Диапазон значений: 0 ~ 3

Описание:



PL: Положительное ограничение

NL: Отрицательное ограничение

Tref: Аналоговое задание момента

Tpl: Фактическое значение PL в «комбинированном режиме ограничения момента»

Tnl: Фактическое значение NL в «комбинированном режиме ограничения момента»

0: Отключено

1: «Комбинированный режим ограничения момента» (неполярный)

Если  $|Tref| < PL$ ,  $Tpl = |Tref|$

Если  $|Tref| > PL$ ,  $Tpl = PL$

Если  $|Tref| < NL$ ,  $Tnl = |Tref|$

Если  $|Tref| > NL$ ,  $Tnl = NL$

2: «Комбинированный режим ограничения момента» (положительный)

Если  $0 < Tref < PL$ ,  $Tpl = Tref$

Если  $Tref > PL$ ,  $Tpl = PL$

Если  $Tref < 0$ ,  $Tpl, Tnl = 0$

3: «Комбинированный режим ограничения момента» (отрицательный)

Если  $Tref > 0$ ,  $Tpl, Tnl = 0$

Если  $-NL < Tref < 0$ ,  $Tnl = -Tref$

Если  $Tref < -NL$ ,  $Tnl = NL$

Этот параметр позволяет пользователям устанавливать два различных источника задания ограничения момента. Этот режим назван «комбинированным режимом ограничения момента».

Функция ограничения момента активируется параметром P1-02 или сигналами TRQLM, TLLM, TRLM с дискретных входов.



Если пользователь использует сигнал TRQLM или параметр P1-02 для активации ограничения момента, то в качестве источника значения может быть аналоговый сигнал или внутренние параметры (P1-12 to P1-14). При этом ограничение положительного (PL) и отрицательного (NL) момента определяется выбранным источником.

Если пользователь использует сигналы TLLM или TRLM для активации ограничения момента, то в качестве источника значения может быть P1-12 (NL) или P1-13 (PL).

<b>P2 - 65</b>	<b>GBIT</b>	<b>Специальная функция</b>	<b>Комм. адрес: 0241H</b>
----------------	-------------	----------------------------	---------------------------

Заводское значение: 0

Связанная информация: нет

Используемый режим: Pr, Pt, S

Ед. изм.: нет

Диапазон значений: 0 ~ 3

Описание:

Bit15	Bit14	Bit13	Bit12	Bit11	Bit10	Bit9	Bit8	Bit7	Bit6	Bit5	Bit4	Bit3	Bit2	Bit1	Bit0
-------	-------	-------	-------	-------	-------	------	------	------	------	------	------	------	------	------	------

Bit1	Bit0
------	------

**Bit0: Способ выбора предустановленных команд скоростей SPD0/SPD1 через DI входы**

0: по уровню

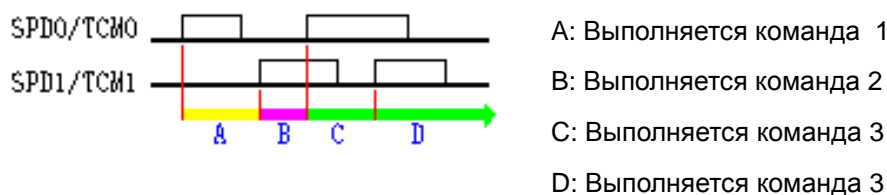
1: по переднему фронту

**Bit1: Способ выбора предустановленных команд момента TCM0/TCM1 через DI входы**

0: по уровню

1: по переднему фронту

Логика вызова предустановленных скоростей/моментов по переднему фронту следующая:



Bit4	Bit3	Bit2
------	------	------

Функция Fast DI (быстрый дискретный вход). Когда эта функция активна, функция P2-17(DI8) будет не действительна и изменится на функцию Fast DI. Когда Bit3~Bit5 = 0, функция Fast DI не активна.

**Bit2: Тип контакта Fast DI**

0: нормально-открытый или переключение по переднему фронту

1: нормально-закрытый или переключение по заднему фронту

**Bit3 ~ Bit4: Определение функции Fast DI**

Bit4	Bit3	Функция
0	0	Функция Fast DI не активна
0	1	Быстрая фиксация положения для DI8: Пользователь может зафиксировать позицию на LED-панели, установив <b>P0-02=15 (импульсы)</b> или <b>P0-02=16 (обороты)</b> , или через коммуникационный интерфейс с помощью параметров P0-04 ~P0-08.
1	0	Fast DI запрещена для DI8 Время отклика для нормального DI = 0.4 ~0.6 мс Время отклика для быстрого DI = 0.0 ~0.1 мс

**Bit5: Не используется. Должен быть установлен 0.**

**Bit6**

**Bit6: Обнаружение неправильной импульсной команды**

0: включено

1: выключено.

Если функция выключена, то ALE08 при импульсной команде с частотой выше 570 кГц.

**Bit7 ~ Bit9: Не используется. Должен быть установлен 0.**

**Bit10**

**Bit10: Выбор функции ZCLAMP для дискретного входа**

0: Блокировка в положении, когда условия ZCLAMP удовлетворены.

1: Вызов команды скорости 0 об/мин, когда условия ZCLAMP удовлетворены.

Как выбрать эти две функции?

Если пользователи хотят использовать фронт сигнала DI1 для остановки двигателя в требуемом положении, не заботясь о темпе замедления скорости, то установите Bit10 параметра P2-65 = 0.

Если пользователи хотят устранить смещение аналогового напряжения, чтобы остановить двигатель при низком напряжении, и сохранить заданный темп ускорения и замедления, то установите Bit10 параметра P2-65 = 1

Когда все следующие условия будут соблюдены, функция ZCLAMP будет активизирована.

Условие 1: режим управления скоростью

Условие 2: функция ZCLAMP активизирована с дискретного входа.

Условие 3: Внешняя аналоговая команда задания скорости (или внутренняя) меньше, чем значение параметра P1-38.

**Bit11 ~ Bit15: Не используется. Должен быть установлен 0.**

<b>P2 - 66</b>	Зарезервирован	Комм. адрес: 0242H
<b>P2 - 67</b>	Зарезервирован	Комм. адрес: 0243H
<b>P2 - 68</b>	Зарезервирован	Комм. адрес: 0244H

Группа 3: P3-xx. Параметры связи

<b>P3 - 00</b>	<b>ADR</b>	<b>Адрес привода</b>	<b>Комм. адрес: 0300H</b>
----------------	------------	----------------------	---------------------------

Заводское значение: 1

Используемый режим: все

Ед. изм.: нет

Диапазон значений: 1~254

Описание:

При управлении сервоприводом с использованием связи по RS-232/485/422 каждое устройство в сети должно иметь свой индивидуальный (неповторяющийся) адрес от 1 до 254. Один сервопривод может иметь только один адрес. При совпадении адреса будет выведена ошибка.



**ПРИМЕЧАНИЕ**

- 1) Если адрес внешнего ведущего контроллера установлен как «0», он будет работать в широкопередаточном режиме, т.е. передавать команду всем ведомым устройствам в сети. Сервопривод, в этом случае, будет исполнять команды, но не будет отвечать на запросы ведущего ПЛК.
- 2) Если адрес внешнего ведущего контроллера установлен как «255», сервопривод будет принимать и отвечать на все запросы ведущего ПЛК вне зависимости от адреса обращения.

<b>P3 - 01</b>	<b>BRT</b>	<b>Скорость передачи</b>	<b>Комм. адрес: 0301H</b>
----------------	------------	--------------------------	---------------------------

Заводское значение: 1

Используемый режим: все

Ед. изм.: бит/сек

Диапазон значений: 0~5

Описание:

0: 4800 (бит в секунду)

1: 9600 (бит в секунду)

2: 19200 (бит в секунду)

3: 38400 (бит в секунду)

4: 57600 (бит в секунду)

5: 115200 (бит в секунду)

Этот параметр устанавливает скорость обмена между компьютером (контроллером) и сервоприводом.

P3 - 02	PTL	Протокол связи	Комм. адрес: 0302H
	Заводское значение: 0 Используемый режим: все Ед. изм.: нет Диапазон значений: 0~8 Описание: 0: Modbus ASCII, <7,N,2> 1: Modbus ASCII, <7,E,1 > 2: Modbus ASCII, <7,O,1> 3: Modbus ASCII, <8,N,2 > 4: Modbus ASCII, <8,E,1> 5: Modbus ASCII, <8,O,1> 6: Modbus RTU, <8,N,2> 7: Modbus RTU, <8,E,1> 8: Modbus RTU, <8,O,1>		Связанная информация: глава 8.2
	Этот параметр устанавливает протокол обмена между компьютером (контроллером) и сервоприводом.		

P3 - 03	FLT	Реакция на ошибку связи	Комм. адрес: 0303H
	Заводское значение: 0 Используемый режим: P, S, T Ед. изм.: нет Диапазон значений: 0~1 Описание: 0: Индикация ошибки и продолжение работы привода 1: Индикация ошибки и останов привода		Связанная информация: глава 8.2
	При значении «1» режим останова привода определяется параметром P1-32.		

P3 - 04	CWD	Время ожидания связи	Комм. адрес: 0304H
	Заводское значение: 0 Используемый режим: все Ед. изм.: нет Диапазон значений: 0~20 Описание: 0: отключено (функция отключена)		Связанная информация: глава 8.2
	Этот параметр используется для установки максимально-допустимого времени между обнаружением ошибки связи и реакцией привода. В течении этого времени на дисплее		

сервопривода выводится сообщение об ошибке коммуникации.

<b>P3 - 05</b>	<b>CMM</b>	<b>Выбор интерфейса связи</b>	<b>Комм. адрес: 0305H</b>
----------------	------------	-------------------------------	---------------------------

Заводское значение: 0

Используемый режим: все

Ед. изм.: нет

Диапазон значений: 0~2

Описание:

0: RS-232

1: RS-422

2: RS-485

Несколько портов RS-232, RS-485, RS-422 не могут использоваться в одном коммуникационном кольце.

Связанная информация:

глава 8.2

<b>P3 - 06</b>	<b>SDI</b>	<b>Функция управления входными сигналами</b>	<b>Комм. адрес: 0306H</b>
----------------	------------	--	---------------------------

Заводское значение: 0

Используемый режим: все

Ед. изм.: нет

Диапазон значений: 0~FFFF

Описание:

При значении для входов DI 1 ~ DI 8 = "0", источником входных сигналов служит разъём CN1, при «1» - источником является порт связи.

Bit0 ~ Bit 7 соответствуют DI1 ~ DI8. Bit0 показывает статус DI1, Bit7 - DI8. Входы DI9 ~ DI16, управляемые через коммуникационную программу, передают сигналы CTRG / POS0 / POS1 / POS2 / ARST / SHOM / JOGU / JOGD.

Параметр P3-06 работает совместно с параметром P4-07. Смотрите раздел 8-6.

Связанная информация:

P4-07, глава 8.2

<b>P3 - 07</b>	<b>CDT</b>	<b>Задержка ответа при обмене данными</b>	<b>Комм. адрес: 0307H</b>
----------------	------------	---	---------------------------

Заводское значение: 0

Используемый режим: все

Ед. изм.: 0.5мс

Диапазон значений: 0~255

Описание:

Используется для задержки ответа при обмене с внешним ведущим устройством (контроллером).

Связанная информация: нет

## Группа 4: P4-xx. Параметры диагностики

<b>P4 - 00★</b>	<b>ASH1</b>	<b>Последняя запись ошибки (N)</b>	<b>Комм. адрес: 0400H</b>
-----------------	-------------	------------------------------------	---------------------------

Заводское значение: 0

Используемый режим: все

Ед. изм.: нет

Диапазон значений: нет

Описание:

Последняя запись об ошибке (сбое в работе) привода.

Связанная информация:

глава 4.4.1

<b>P4 - 01★</b>	<b>ASH2</b>	<b>Запись ошибки (N-1)</b>	<b>Комм. адрес: 0401H</b>
-----------------	-------------	----------------------------	---------------------------

Заводское значение: 0

Используемый режим: все

Ед. изм.: нет

Диапазон значений: нет

Связанная информация:

глава 4.4.1

<b>P4 - 02★</b>	<b>ASH3</b>	<b>Запись ошибки (N-2)</b>	<b>Комм. адрес: 0402H</b>
-----------------	-------------	----------------------------	---------------------------

Заводское значение: 0

Используемый режим: все

Ед. изм.: нет

Диапазон значений: нет

Связанная информация:

глава 4.4.1

<b>P4 - 03★</b>	<b>ASH4</b>	<b>Запись ошибки (N-3)</b>	<b>Комм. адрес: 0403H</b>
-----------------	-------------	----------------------------	---------------------------

Заводское значение: 0

Используемый режим: все

Ед. изм.: нет

Диапазон значений: нет

Связанная информация:

глава 4.4.1

<b>P4 - 04★</b>	<b>ASH5</b>	<b>Запись ошибки (N-4)</b>	<b>Комм. адрес: 0404H</b>
-----------------	-------------	----------------------------	---------------------------

Заводское значение: 0

Используемый режим: все

Ед. изм.: нет

Диапазон значений: нет

Связанная информация:

глава 4.4.1

<b>P4 - 05</b>	<b>JOG</b>	<b>JOG-режим</b>	<b>Комм. адрес: 0405H</b>
----------------	------------	------------------	---------------------------

Заводское значение: 20

Связанная информация:

Используемый режим: все

глава 4.4.2

Ед. изм.: об/мин

Диапазон значений: 0~5000

Описание:

Команда включения JOG-режима:

#### 1. Пробный пуск

- (1) Нажмите клавишу «SET» для установки величины скорости JOG. (Заводское значение: 20 об/мин).
- (2) Клавишами «стрелка вверх» или «стрелка вниз» установите необходимое значение.
- (3) Нажмите «SET» для запоминания введенного значения скорости. На индикаторе высветится - "JOG".
- (4) Для запуска в прямом направлении нажмите «CW» и в обратном направлении нажмите «CCW». Вращение двигателя происходит только при нажатой клавише.
- (5) Для изменения скорости JOG нажмите клавишу «MODE». На индикаторе высветится номер параметра "P4 - 05". Далее повторите пункты 1, 2, 3.

#### 2. Управление дискретными сигналами DI

Установите значение входных дискретных сигналов на значения JOGU и JOGD (смотрите таблицу 7.A).

Включая внешние сигналы можно задать вращение в прямую и обратную сторону.

#### 3. Управление через коммуникационный порт

Для использования порта в качестве управления режимом JOG необходимо воспользоваться адресом 0405H


- (1) Значения 0 ~ 3000 – задание скорости JOG в об/мин
- (2) Значение 4998 – команда на вращение в направлении «CCW»
- (3) Значение 4999 – команда на вращение в направлении «CW»
- (4) Значение 5000 – команда «стоп» работы JOG режима



#### ПРИМЕЧАНИЕ

- 1) При высокой скорости обмена установите P2-30 = 5.




<b>P4 - 06</b> 	<b>FOT</b>	<b>Принудительное включение выходов</b>	<b>Комм. адрес: 0406H</b>
	<p>Заводское значение: 0</p> <p>Используемый режим: все</p> <p>Ед. изм.: нет</p> <p>Диапазон значений: 0~0x1F</p> <p>Описание:</p> <p>0: отключено.</p> <p>Параметр используется для проверки работоспособности дискретных выходов. В режиме "Servo ON" функция отключена.</p>		<p>Связанная информация:</p> <p>глава 4.4.4</p>



**ПРИМЕЧАНИЕ**

- 1) Когда пользователь выберет P4-06 и нажмет кнопку «Set», на дисплее будет индикация "OP xx". "xx" - значение параметра в диапазоне 00 ... 1F (пример см. в главе 4.4.4).

<b>P4 - 07</b> 	<b>ITST</b>	<b>Контроль состояния входов</b>	<b>Комм. адрес: 0407H</b>
	<p>Заводское значение: 0</p> <p>Используемый режим: все</p> <p>Ед. изм.: нет</p> <p>Диапазон значений: 0~FFFF</p> <p>Описание:</p> <p>См. P3-06 и главу 8.2.</p> <p>Внешнее управление: Индикация состояния входных сигналов</p> <p>Управление через порт: Чтение статуса входных сигналов (используя программное обеспечение)</p> <p>См. P2-10 ~ P2-17 для выбора статуса дискретных входов.</p> <p>Значение параметра P4-07 используется только для чтения через панель управления или коммуникационный порт и отображает текущее состояние (вкл/выкл) шести дискретных входов в соответствии с уставкой параметра P3-06. Bit 0 отображает состояние DI 1, Bit7 - DI 8.</p>		<p>Связанная информация:</p> <p>P3-06, глава 4.4.5, глава 8.2</p>

<b>P4 - 08</b> 	<b>PKEY</b>	<b>Клавиатура привода</b>	<b>Комм. адрес: 0408H</b>
	<p>Заводское значение: нет</p> <p>Используемый режим: все</p> <p>Ед. изм.: нет</p> <p>Диапазон значений: нет</p>		<p>Связанная информация: нет</p>

<b>P4 - 09★</b>	<b>MOT</b>	<b>Контроль состояния выходов</b>	<b>Комм. адрес: 0409H</b>
	<p>Заводское значение: 0</p> <p>Используемый режим: все</p> <p>Ед. изм.: нет</p> <p>Диапазон значений: 0~0x1F</p> <p>Описание:</p> <p>Внешнее управление: Индикация состояние дискретных выходов</p> <p>Управление через порт: Чтение статуса выходных сигналов</p> <p>См. P2-18 ~ P2-22 для выбора статуса дискретных выходов.</p>		<p>Связанная информация:</p> <p>глава 4.4.6</p>

<b>P4 - 10▲</b>	<b>SEN</b>	<b>Функция подстройки смещения</b>	<b>Комм. адрес: 040AH</b>
	<p>Заводское значение: 0</p> <p>Используемый режим: все</p> <p>Ед. изм.: нет</p> <p>Диапазон значений: 0~6</p> <p>Описание:</p> <p>0: Зарезервирован</p> <p>1: Смещение входного аналогового сигнала скорости.</p> <p>2: Смещение входного аналогового сигнала момента.</p> <p>3: Смещение токового датчика (фаза V).</p> <p>4: Смещение токового датчика (фаза W)</p> <p>5: Выполнение смещение пунктов 1~4</p> <p>6: Смещение уровня температуры IGBT.</p> <p>Выполнение функции смещения возможно после установки параметра P2-08 = 20.</p> <p>При выполнении подстройки смещения, входные цепи аналогового задания скорости и момента должны быть отключены и привод должен быть в режиме «Servo OFF».</p>		<p>Связанная информация: нет</p>

<b>P4 - 11</b>	<b>SOF1</b>	<b>Смещение 1 аналогового задания скорости</b>	<b>Комм. адрес: 040BH</b>
	<p>Заводское значение: ###</p> <p>Используемый режим: все</p> <p>Ед. изм.: нет</p> <p>Диапазон значений: 0~32767</p> <p>Описание:</p> <p>Выполнение функции смещения возможно после установки параметра P2-08 = 22.</p> <p>Настоятельно не рекомендуется изменять заводское значение. Параметр не может быть сброшен.</p>		<p>Связанная информация: нет</p>

<b>P4 - 12</b>	<b>SOF2</b>	<b>Смещение 2 аналогового задания скорости</b>	<b>Комм. адрес: 040CH</b>
Заводское значение: ###		Связанная информация: нет	
Используемый режим: все			
Ед. изм.: нет			
Диапазон значений: 0~32767			
Описание:			
Смотрите описание параметра P4-11.			
<b>P4 - 13</b>	<b>TOF1</b>	<b>Смещение 1 аналогового задания момента</b>	<b>Комм. адрес: 040DH</b>
Заводское значение: ###		Связанная информация: нет	
Используемый режим: все			
Ед. изм.: нет			
Диапазон значений: 0~32767			
Описание:			
Смотрите описание параметра P4-11.			
<b>P4 - 14</b>	<b>TOF2</b>	<b>Смещение 2 аналогового задания момента</b>	<b>Комм. адрес: 040EH</b>
Заводское значение: ###		Связанная информация: нет	
Используемый режим: все			
Ед. изм.: нет			
Диапазон значений: 0~32767			
Описание:			
Смотрите описание параметра P4-11.			
<b>P4 - 15</b>	<b>COF1</b>	<b>Смещение токового датчика (фаза V1)</b>	<b>Комм. адрес: 040FH</b>
Заводское значение: ###		Связанная информация: нет	
Используемый режим: все			
Ед. изм.: нет			
Диапазон значений: 0~32767			
Описание:			
Смотрите описание параметра P4-11.			
<b>P4 - 16</b>	<b>COF2</b>	<b>Смещение токового датчика (фаза V2)</b>	<b>Комм. адрес: 0410H</b>
Заводское значение: ###		Связанная информация: нет	
Используемый режим: все			
Ед. изм.: нет			

Диапазон значений: 0~32767

Описание:

Смотрите описание параметра P4-11.

<b>P4 - 17</b>	<b>COF3</b>	<b>Смещение токового датчика (фаза W1)</b>	<b>Комм. адрес: 0411H</b>
----------------	-------------	--	---------------------------

Заводское значение: ###

Связанная информация: нет

Используемый режим: все

Ед. изм.: нет

Диапазон значений: 0~32767

Описание:

Смотрите описание параметра P4-11.

<b>P4 - 18</b>	<b>COF4</b>	<b>Смещение токового датчика (фаза W2)</b>	<b>Комм. адрес: 0412H</b>
----------------	-------------	--	---------------------------

Заводское значение: ###

Связанная информация: нет

Используемый режим: все

Ед. изм.: нет

Диапазон значений: 0~32767

Описание:

Смотрите описание параметра P4-11.

<b>P4 - 19</b>	<b>TIGB</b>	<b>Подстройка смещения уровня измерения температуры выходных транзисторов (IGBT NTC)</b>	<b>Комм. адрес: 0413H</b>
----------------	-------------	--	---------------------------

Заводское значение: ###

Связанная информация: нет

Используемый режим: все

Ед. изм.: нет

Диапазон значений: 1~7

Описание:

Этот параметр не может быть сброшен.

Перед установкой смещения охладите сервопривод до 25 °С.

<b>P4 - 20</b>	<b>DOF1</b>	<b>Смещение аналогового выхода (CH1)</b>	<b>Комм. адрес: 0414H</b>
----------------	-------------	--	---------------------------

Заводское значение: ###

Связанная информация:

Используемый режим: все

глава 6.4.4

Ед. изм.: мВ

Диапазон значений: -800~800

Описание:

Этот параметр не может быть сброшен.

<b>P4 - 21</b>	<b>DOF2</b>	<b>Смещение аналогового выхода (CH2)</b>	<b>Комм. адрес: 0415H</b>
----------------	-------------	--	---------------------------

Заводское значение: ###

Связанная информация: нет

Используемый режим: все

глава 6.4.4

Ед. изм.: мВ

Диапазон значений: -800~800

Описание:

Этот параметр не может быть сброшен.

<b>P4 - 22</b>	<b>SAO</b>	<b>Смещение аналогового задания скорости</b>	<b>Комм. адрес: 0416H</b>
----------------	------------	--	---------------------------

Заводское значение: 0

Связанная информация: нет

Используемый режим: S

Ед. изм.: мВ

Диапазон значений: -5000~5000

Описание:

Для ручной коррекции смещения.

<b>P4 - 23</b>	<b>TAO</b>	<b>Смещение аналогового задания момента</b>	<b>Комм. адрес: 0417H</b>
----------------	------------	---	---------------------------

Заводское значение: 0

Связанная информация: нет

Используемый режим: T

Ед. изм.: мВ

Диапазон значений: -5000~5000

Описание:

Для ручной коррекции смещения.

<b>P4 - 24</b>	<b>Зарезервирован</b>	<b>Комм. адрес: 0418H</b>
----------------	-----------------------	---------------------------

<b>P4 - 25</b>	<b>Зарезервирован</b>	<b>Комм. адрес: 0419H</b>
----------------	-----------------------	---------------------------

<b>P4 - 26</b>	<b>Зарезервирован</b>	<b>Комм. адрес: 041AH</b>
----------------	-----------------------	---------------------------

Таблица 7.A Описание функции дискретных входов

Сигнал	Значение	Описание функции входа DI
SON	01	Подача сигнала «Servo On». Включение в режим "Servo Ready". Проверьте также параметр P2-51.
ARST	02	Сброс. Этим сигналом могут быть сброшены ошибки и аварийные сообщения.
GAINUP	03	Переключение коэффициентов усиления в режиме скорости и положения. При P2-27 = 1 включается функция переключения коэффициентов.
CCLR	04	Сброс импульсов (параметр P2-50). При подаче сигнала производится сброс импульсов в соответствии с параметром P2-50. 0: Сброс импульсов отклонения положения (возможно в режимах Pt и Pr). При включении входа, накопленное число импульсов будет сброшено в «0». 1: Сброс импульсов обратной связи (возможно в режимах Pt и Pr). При включении входа, счетчик импульсов будет сброшен в «0» и это положение принимается как нулевое или исходное (HOME) положение вала двигателя. 2: Сброс остаточных импульсов и прекращение управления двигателем (возможно в режиме Pr). 3: Сброс остаточных импульсов и прекращение управления двигателем/ После остановки двигателя активируется сигнал TPOS (возможно в режиме Pr).
ZCLAMP	05	<p>При подаче сигнала ZCLAMP и при заданной скорости ниже установленной в параметре P1-38 происходит быстрый останов двигателя и фиксация вала двигателя в этом положении.</p> <p>Speed Command</p> <p>Setting value of P1-38 (Zero speed)</p> <p>ZCLAMP input signal</p> <p>OFF ON</p> <p>Motor Speed</p> <p>Setting value of P1-38 (Zero speed)</p> <p>Time</p>
CMDINV	06	Команда реверсирования двигателя. В режимах Pr, S и T, при подаче сигнала происходит реверсирование двигателя.
HOLD	07	Пауза выполнения внутренних команд по положению. При подаче сигнала в режиме Pr происходит останов двигателя.
CTRG	08	Импульсная команда запуска. При подаче сигнала в режиме Pr вал двигателя будет перемещен в положение, указанное командами POS 0, POS 1, POS 2. Активация команды по переднему фронту импульса.
TRQLM	09	Разрешение ограничения момента. Когда привод работает в режиме управления скоростью или положением, то при подаче сигнала TRQLM будет разрешена функция ограничения момента. Значение ограничения момента задается в параметрах или через аналоговый вход.
SPDLM	10	Разрешение ограничения скорости. Когда привод работает в режиме управления моментом, то при подаче сигнала SPDLM будет разрешена функция ограничения скорости. Значение ограничения скорости задается в параметрах или через аналоговый вход.

Сигнал	Значение	Описание функции входа DI							
POS0	11	Выбор команд задания положения 0 ~ 2. В режиме Pr возможно сохранение 8 значений положения, которые выбираются внешними сигналами POS 0, POS 1 и POS 2.							
		Положение	POS2	POS1	POS0	CTRG	Параметр		
		P1	OFF	OFF	OFF	↑	P1-15 P1-16		
		P2	OFF	OFF	ON	↑	P1-17 P1-18		
		P3	OFF	ON	OFF	↑	P1-19 P1-20		
		P4	OFF	ON	ON	↑	P1-21 P1-22		
		P5	ON	OFF	OFF	↑	P1-23 P1-24		
		P6	ON	OFF	ON	↑	P1-25 P1-26		
POS1	12	P7	ON	ON	OFF	↑	P1-27 P1-28		
		P8	ON	ON	ON	↑	P1-29 P1-30		
POS2	13								
SPD0	14	Выбор команд задания скорости 0 ~ 1							
		Скорость	Сигнал DI на CN1		Источник задания	Значение	Диапазон		
			SPD1	SPD0					
		S1	OFF	OFF	Режим	S	Аналоговый вход	Напряжение между V-REF и GND	+/-10 V
						Sz	нет	Задание «0»	0
SPD1	15	S2	OFF	ON	Внутренние параметры	P1-09	0~5000 об/мин		
		S3	ON	OFF		P1-10	0~5000 об/мин		
		S4	ON	ON		P1-11	0~5000 об/мин		
TCM0	16	Выбор команд задания момента 0 ~ 1							
		Момент	Сигнал DI на CN1		Источник задания	Значение	Диапазон		
			TCM1	TCM0					
		T1	OFF	OFF	Режим	T	Аналоговый вход	Напряжение между V-REF и GND	+/-10 V
						Tz	нет	Задание «0»	0
TCM1	17	T2	OFF	ON	Внутренние параметры	P1-12	0 ~ 300 %		
		T3	ON	OFF		P1-13	0 ~ 300 %		
		T4	ON	ON		P1-14	0 ~ 300 %		

Сигнал	Значение	Описание функции входа DI						
S-P	18	Переключение режимов управления скоростью/положением (OFF: скорость, ON: положение)						
S-T	19	Переключение режимов управления скоростью/моментом (OFF: скорость, ON: момент)						
T-P	20	Переключение режимов управления моментом/положением (OFF: момент, ON: положение)						
EMGS	21	Аварийный стоп. Нормально закрытый контакт (тип «b»). При подаче сигнала на индикаторе высветится сообщение «ALE13», привод блокирует работу.						
CWL	22	Ограничение движения при реверсе. Нормально закрытый контакт (тип «b»). При подаче сигнала на индикаторе высветится сообщение «ALE14», привод блокирует работу.						
CCWL	23	Ограничение прямого движения. Нормально закрытый контакт (тип «b»). При подаче сигнала на индикаторе высветится сообщение «ALE15», привод блокирует работу.						
ORGP	24	Вход датчика «исходного положения» (HOME). При подаче сигнала активируется функция исходного положения. [Смотрите параметр P1-47]						
TLLM	25	Ограничение момента при реверсе. (Возможно только при активизации параметра P1-02)						
TRLM	26	Ограничение момента в прямом вращении. (Возможно только при активизации параметра P1-02)						
SHOM	27	Внешний сигнал на перемещение в «исходное положение». При подаче сигнала активируется функция исходного положения. [Смотрите параметр P1-47]						
INDEX0	28	Вход выбора пошаговой подачи 0 (bit 0)	Когда привод работает в режиме Pr и, если P1-33 = 2, 3 или 4 (режим пошаговой подачи), функция управления будет обеспечена (1~32 шага). [см. главу 12.6 Режим пошаговой подачи]					
INDEX1	29	Вход выбора пошаговой подачи 1 (bit 1)						
INDEX2	30	Вход выбора пошаговой подачи 2 (bit 2)						
INDEX3	31	Вход выбора пошаговой подачи 3 (bit 3)						
INDEX4	32	Вход пошаговой подачи 4 (bit 4)						
MD0	33	Вход режима пошаговой подачи 0 (bit 0)	MDPn	Статус	MD1	MD0	Пояснение	
MD1	34	Вход режима пошаговой подачи 1 (bit 1)		OFF	1	OFF	OFF	Уменьшение момента
				OFF	2	OFF	ON	Пошаговый режим позиционирования
				OFF	3	ON	OFF	Режим поиска исходного положения
MDP0	35	Ручное непрерывное управление		4	ON	ON	Аварийный стоп	

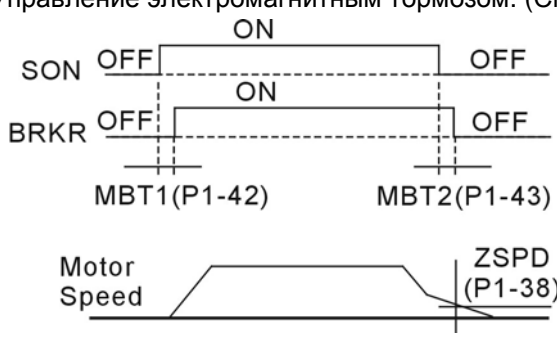


Сигнал	Значение	Описание функции входа DI					
MDP1	36	Ручное однократное управление	ON		X	X	Не используется
					OFF	ON	CW ручное управление
					ON	OFF	CCW ручное управление
					X	X	Не используется
JOGU	37	Пуск привода вперед в режиме JOG [смотрите P4-05]					
JOGD	38	Пуск привода назад в режиме JOG [смотрите P4-05]					
STEPU	39	Команда выполнения «шаг вперед». Перемещение в следующее положение.	Возможно в режиме Pr и при значении P1-33 = 5 или 6. (Авторежим по внутренним командам задания положения.) [раздел 12-7 – авт режим.]				
STEPPD	40	Команда выполнения «шаг назад». Перемещение в предыдущее положение.					
STEPVB	41	Команда выполнения «возврат в начальную точку». Перемещение в первую позицию.					
AUTOR	42	Включение автоматического режима. Автоматическое выполнение перемещений по внутренним командам задания. Интервал времени между перемещениями задается параметрами P2-52 to P2-59.					
GNUM0	43	Выбор 1 электронного коэффициента редукции [смотрите P2-60~P2-62]					
GNUM1	44	Выбор 2 электронного коэффициента редукции [смотрите P2-60~P2-62]					
INHNP	45	Запрет входных импульсов задания положения. При подаче сигнала INHP входное импульсное задание игнорируется.					
STF	46	Разрешение прямого вращения в режиме управления скоростью.					
STB	47	Разрешение обратного вращения в режиме управления скоростью.					
		STF	STB	Пояснение			
		1	0	Прямое вращение на заданной скорости (CCWL)			
		1	1	Стоп			
		0	0	Стоп			
0	1	Прямое вращение на заданной скорости (CWL)					
Не используйте сигналы STF и STB одновременно с сигналами SPD0 и SPD1.							

 ПРИМЕЧАНИЕ

- 1) Значения 11~17 для одиночных режимов управления, 18~20 – для комбинированных режимов
- 2) При нулевых значениях параметров P2-10 ... P2-17 индикация входов невозможна.

Таблица 7.B Описание функций выходов

Сигнал	Значение	Описание функции выхода DO
SRDY	01	Готовность серво - «Servo ready». Активируется при включении сервопривода, при этом будут сброшены все ошибки.
SON	02	Привод включен - «Servo On». Активируется при подаче питания управления и отсутствии ошибок. (Проверьте установку параметра P2-51)
ZSPD	03	«Нулевая» скорость. Активируется при значении фактической скорости ниже установленной параметром P1-38.
TSPD	04	Сигнальная скорость достигнута. Активируется при достижении приводом скорости выше, чем установлено параметром P1-39.
TPOS	05	Положение достигнуто. В режиме Pt, сигнал TPOS активируется, когда значение ошибки позиционирования равно или меньше значения параметра P1-54. В режиме Pr, сигнал TPOS активируется при достижении позиции от -P1-54 до +P1-54 заданного положения.
TQL	06	Ограничение момента. Сигнал TQL активируется при достижении момента, заданного параметрами P1-12 ~ P1-14 или внешним аналоговым сигналом.
ALRM	07	Авария или ошибка привода. (При ошибках ограничения вращения в прямом или обратном направлении, внешнем аварийном стопе, ошибки коммуникации, низком напряжении питания сначала активируется сигнал WARN)
BRKR	08	Управление электромагнитным тормозом. (Смотрите P1-42 ~ P1-43) 
HOME	09	«Исходное положение» достигнуто. Сигнал «HOME» активируется при определении датчика "HOME" (дискретный вход, контакт 24 разъема CN1) в соответствии с параметрами P1-47, P1-50, и P1-51.
OLW	10	Перегрузка привода. Активируется при достижении уровня перегрузки, определенной параметром P1-56. $t_{OL}$ = допустимое время перегрузки x P1-56 Когда длительность (непрерывная) перегрузки превышает время $t_{OL}$ , на выходе DO появится предупреждающий сигнал, OLW = ON. Однако, когда длительность перегрузки превысит допустимое время привод отключится и на дисплее будет индикация ALE06. Например: Если P1-56 (уровень предупреждения о перегрузке) = 60%, а допустимое время перегрузки = 8 сек при 200% от ном. тока. $t_{OL} = 8 \times 60\% = 4.8$ сек Результат: При достижении выходного тока значения 200% от номинального через 4.8 секунды дискретный выходе OLW (DO = 10) будет включен, а через 8 секунд после начала перегрузки на LED-индикаторе привода появится сообщение ALE06, и будет активизирована выход ALRM.

Сигнал	Значение	Описание функции выхода DO
WARN	11	Сигнал предупреждения. Сигнал WARN появляется при ошибках ограничения вращения в прямом или обратном направлении, внешнем аварийном стопе, ошибки коммуникации, низком напряжении питания.
CMDOK	12	Команда внутреннего позиционирования выполнена. CMDOK будет активизирован, когда привод достигнет заданного положения и остановится после задержки времени, заданной в P1-62.

 **ПРИМЕЧАНИЕ**

- 1) При нулевых значения параметров P2-18 ... P2-22 индикация выходов невозможна.

Эта страница оставлена пустой специально.

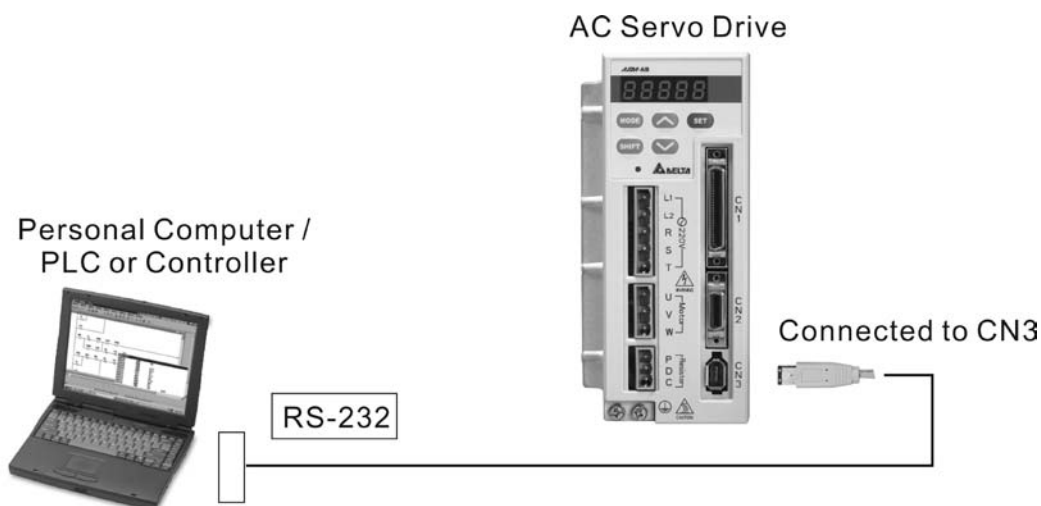
# Глава 8. Интерфейс MODBUS

## 8.1 Аппаратная часть интерфейса

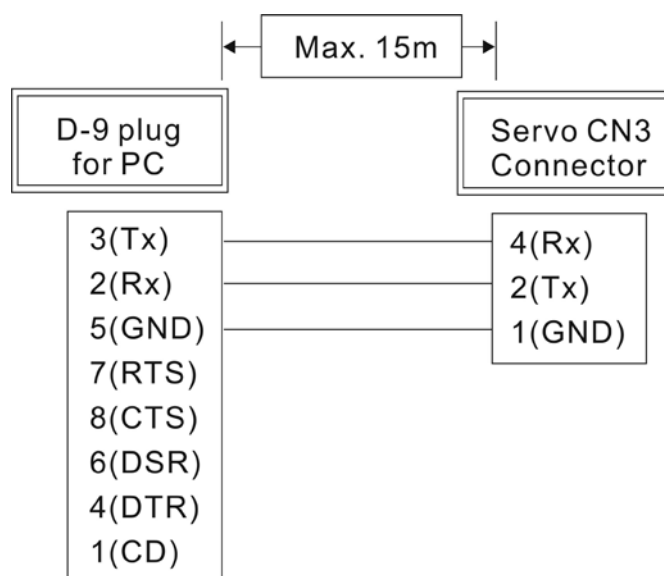
Сервопривод ASDA-A В имеет три типа интерфейса: RS-232, RS-485 и RS-422. Программирование, управление и мониторинг сервопривода может быть выполнено с использованием этих интерфейсов. В каждый момент времени может использоваться только один тип связи. Пользователь может выбрать необходимый тип связи с помощью параметра P3-05.

### RS-232

#### ■ Конфигурация



#### ■ Подключение кабеля

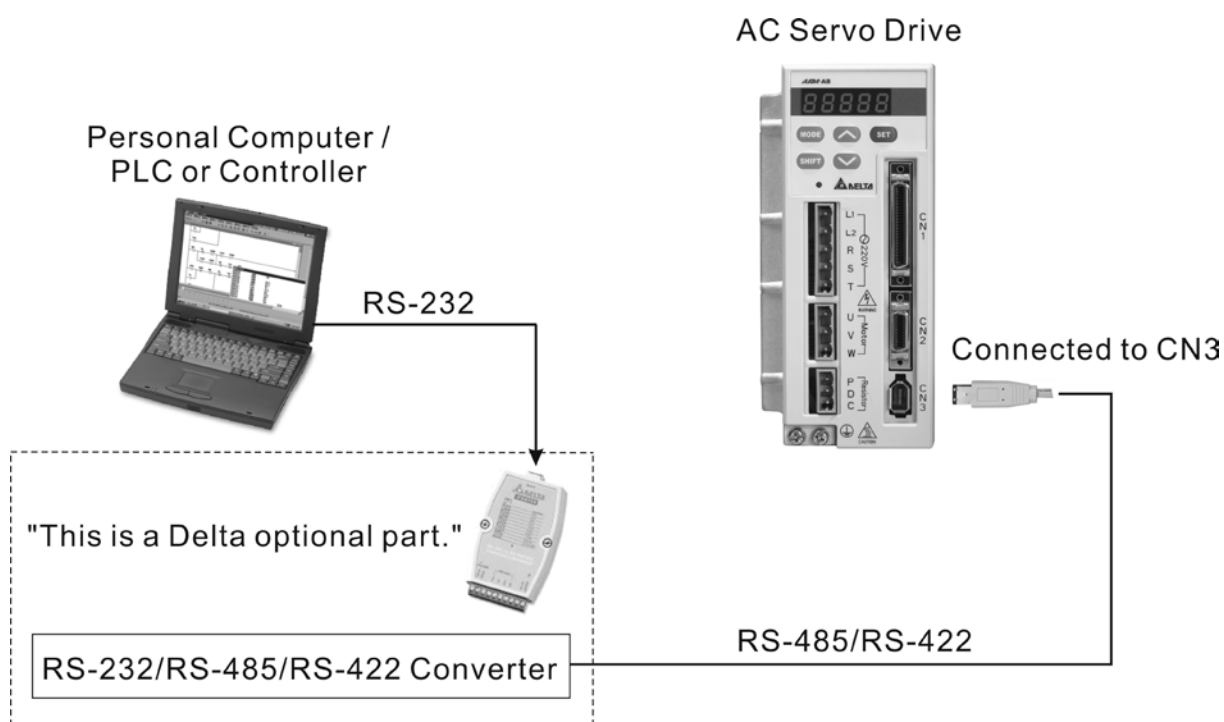


 ПРИМЕЧАНИЕ

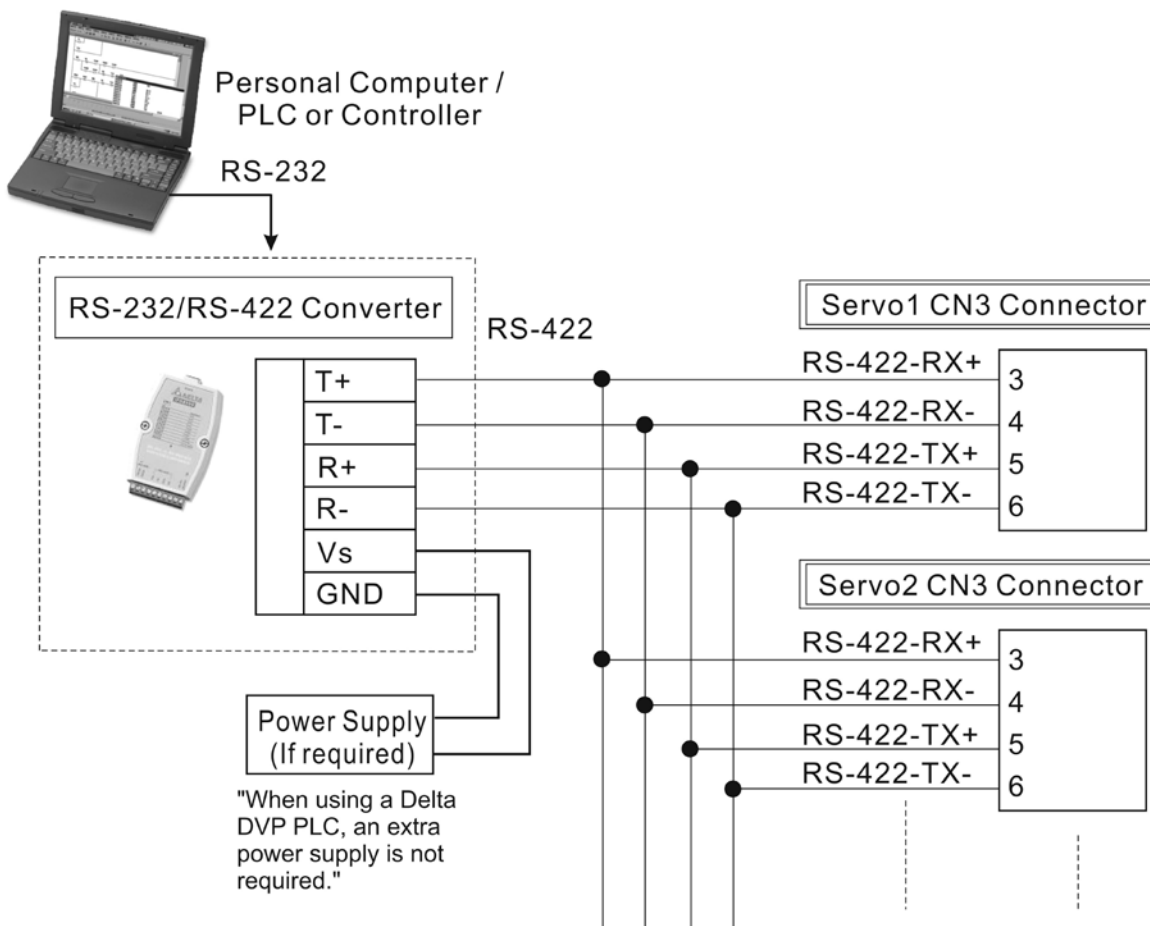
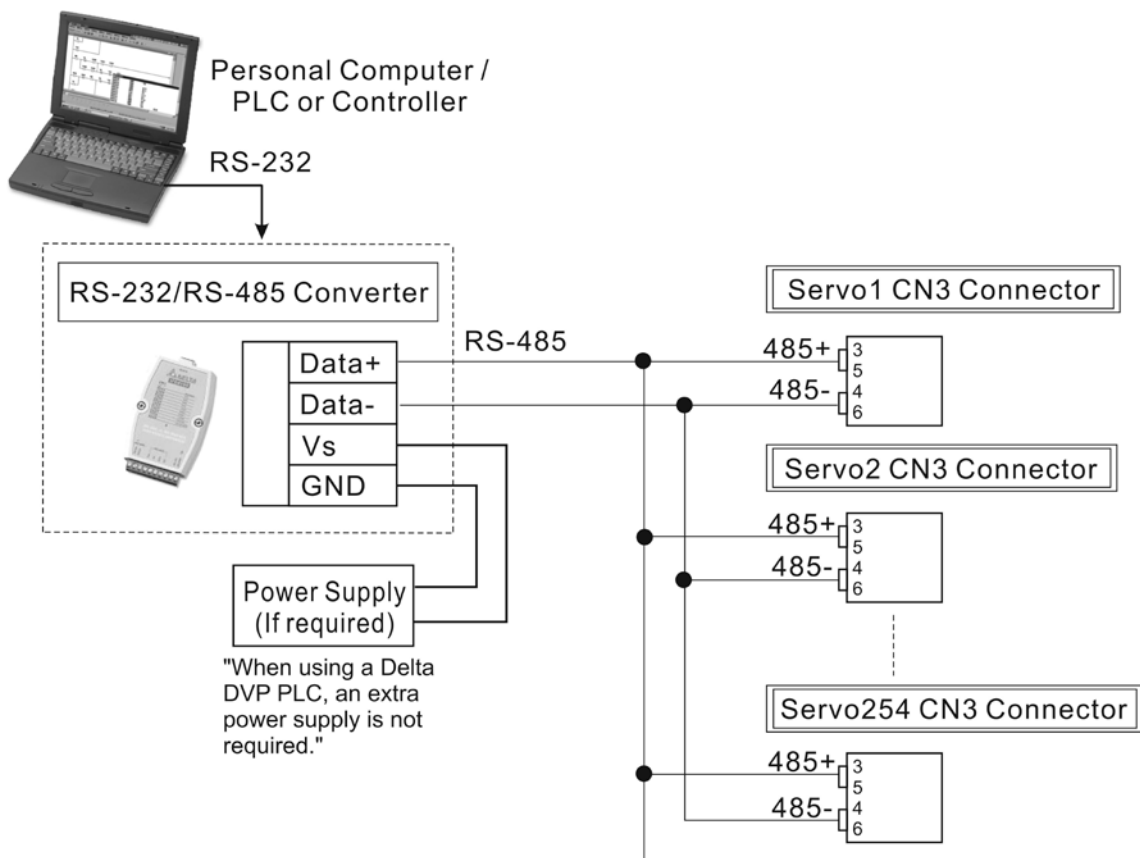
- 1) Максимальная длина кабеля не должна превышать 15 метров. Для обеспечения помехозащищенности не подвергайте кабель связи влиянию проводов высокого напряжения. При скорости передачи 38400 bps или выше, максимальная длина кабеля при которой гарантируется надежная передача данных, не должна превышать 3-х метров.
- 2) На рисунке показано необходимое соединение проводов разъемов кабеля связи.

**RS-485, RS-422**

■ **Конфигурация**



■ Подключение кабеля





**ПРИМЕЧАНИЕ**

- 
- 1) Максимальная длина кабеля не должна превышать 100 метров. Для обеспечения помехозащищенности не подвергайте кабель связи влиянию проводов высокого напряжения, влияние радиопомех должно быть сведено к минимуму. При скорости передачи 38400 bps или выше максимальная длина кабеля, при которой гарантируется надежная передача данных, не должна превышать 15-х метров.
  - 2) На рисунках показаны контакты разъёма CN3 для необходимого подключения кабеля.
  - 3) При использовании внешнего источника питания, напряжение должно быть не менее 12В постоянного тока.
  - 4) При использовании более 32 устройств необходимо использовать повторитель (REPEATER). Максимальное количество устройств не более 254 (для RS-485 / RS-422).
  - 5) Нумерация контактов разъёма CN3 и их назначение указаны в разделе 3.5.

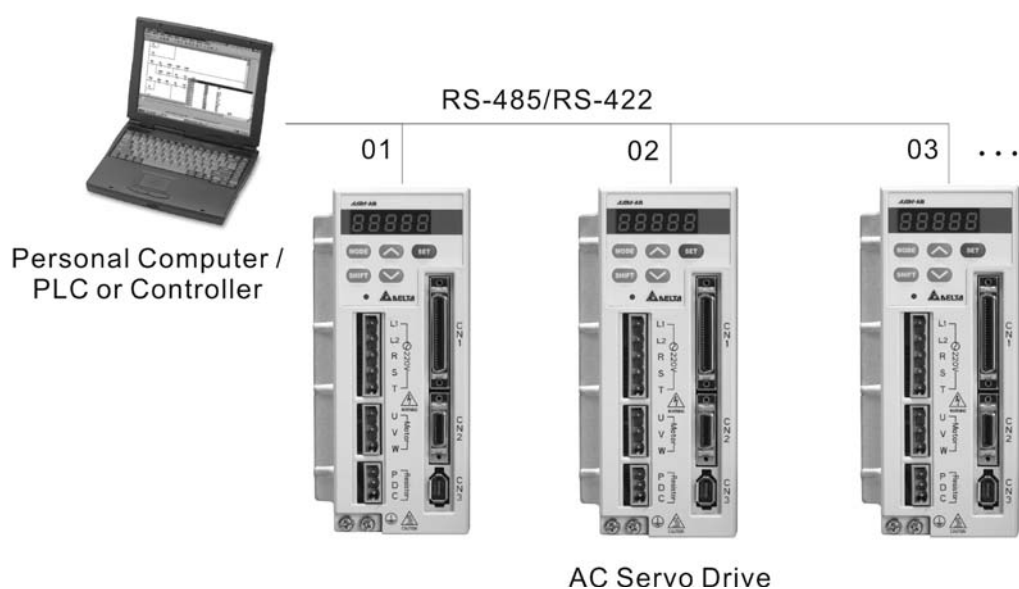


## 8.2 Установка параметров связи

В данном разделе описаны параметры для обеспечения связи сервопривода и внешних устройств, например с контроллером. Параметры связи приведены также в разделе 7. Адреса 0301, 0302 и 0305 предназначены для правильного соединения и указывают протокол передачи данных.

0300H Адрес привода	Заводское значение: 1 Диапазон: 1~254
------------------------	--

Если сервопривод управляется внешним устройством, то каждый сервопривод должен иметь свой, ни с кем не совпадающий адрес в диапазоне от 1 до 254. Адрес устанавливается в параметре P3-00.



0301H Скорость обмена	Заводское значение: 1 Диапазон: 0~5 Значения: 0: 4800 (бит/сек) 1: 9600 (бит/сек) 2: 19200 (бит/сек) 3: 38400 (бит/сек) 4: 57600 (бит/сек) 5: 115200 (бит/сек)
--------------------------	--

Параметр, определяющий протокол обмена. Макс. скорость 115200 бит/сек.

0302H Протокол передачи	Заводское значение: 0 Диапазон: 0~8 Значения: 0: Modbus ASCII, <7,N,2> 1: Modbus ASCII, <7,E,1 > 2: Modbus ASCII, <7,O,1> 3: Modbus ASCII, <8,N,2 > 4: Modbus ASCII, <8,E,1> 5: Modbus ASCII, <8,O,1> 6: Modbus RTU, <8,N,2> 7: Modbus RTU, <8,E,1> 8: Modbus RTU, <8,O,1>
----------------------------	---

📖 Параметр, определяющий протокол обмена: 7 или 8 – длина данных в битах; N, E или O – наличие проверки Non - отсутствует, Even – четный, Odd - нечетный; 1 или 2 – число стоповых бит.

0303H Реакция на ошибку связи	Заводское значение: 0 Диапазон: 0~1 Значения: 0: Индикация ошибки и продолжение работы 1: Индикация ошибки и остановка работы
----------------------------------	---

📖 При значении «1» сервопривод будет остановлен в соответствии со значением параметра P1-32.

0304H Время ожидания связи	Сторожевой таймер (Не рекомендуется изменять заводское значение без необходимости) Заводское значение: 0 Диапазон: 0~20 сек. Заводское значение = «0» и означает отключение данной функции.
-------------------------------	---

📖 Значение «0» соответствует отключению функции сторожевого таймера. При превышении времени ожидания связи будет выдана ошибка – «ошибка связи».

0305H Выбор типа связи	Заводское значение: 0 Диапазон: 0~2 Значения: 0: RS-232 1: RS-422 2: RS-485
---------------------------	--

📖 Совместный режим работы интерфейсов связи RS232, RS-485, RS-422 не может быть использован в одной общей сети.

0306H Функция управления	Управление входными дискретными сигналами: Заводское значение: 0 Диапазон: 0~FFFF (шестнадцатеричное)
-----------------------------	---

📖 Установка этого параметра определяет управление входными дискретными сигналами с помощью интерфейсов связи. Если значение для каждого входа = 0, то дискретный сигнал

управляется входом с разъёма CN1, если значение параметра для входа = 1, то дискретный входной сигнал определяется по интерфейсу. Состояние входов может быть задано как с цифровой панели сервопривода (вводом шестнадцатеричного значения), так и по интерфейсу связи (десятичным или шестнадцатеричным значением). В обоих случаях задание входов задается одним числом, как показано в примере ниже.

- Сначала определяется необходимое состояние входов, затем производится перевод значений входов в соответствующие десятичные и шестнадцатеричные значения. Полученный результат заносится в параметр P3-06.

Бит	8	7	6	5	4	3	2	1	
Десятич. знач.	128	64	32	16	8	4	2	1	
Вход	DI8	DI7	DI6	DI5	DI4	DI3	DI2	DI1	
Статус	1	1	0	1	1	0	0	0	= D8 Hex
									(клавиатура, или комм. связь)
(Разъём CN1 или интерфейс)									или = 216 Dec (комм. связь или ПК)

- Смотрите также раздел 4.4.5 по контролю входных сигналов на индикаторе сервопривода.
- Параметр P3-06 может работать совместно с параметром P4-07. Значение параметра P4-07 доступно только для чтения с индикатора сервопривода и показывает состояние входов в соответствии с установленным значением в параметре P3-06. Например: если P3-06 установлен в «0», то состояние входов определяется сигналами на контактах разъёма CN1 и индикация параметра P4-07 может быть следующей:

\_ | | | \_ \_ \_ | (смотрите также раздел 4.4.5)

Здесь входы 1, 5, 6 и 7 включены, входы 2, 3, 4 и 8 отключены.

Если значение параметра P4-07 читается по интерфейсу связи, то состоянию входов (двоичное число на дисплее) соответствует десятичное число – в приведенном примере это 113.

При использовании интерфейса можно записать необходимое значение в параметр P4-07 для изменения состояния входных сигналов, записывая десятичное или шестнадцатеричное число. В приведенном примере это должно быть 113(десятичное) или 71H (шестнадцатеричное) число для включения входов 1, 5, 6 и 7, отключения входов 2, 3, 4 и 8. При этом значение параметра P3-06 должно быть 255 (FFH) или 113 (71H) – установка входов 1,5,6,7 по интерфейсу.

0307H	Заводское значение: 0
Время задержки ответа на запрос	Диапазон: 0~255

- Параметр устанавливает время задержки ответа сервопривода при коммуникации с внешним контроллером.

### 8.3 Установка протокола MODBUS

При использовании связи по RS-232/485/422 каждый сервопривод должен иметь свой адрес, установленный в параметре P3-00. Пользователь может установить необходимый протокол обмена (RTU или ASCII) в параметр P3-02.

■ **Используемые символы:**

**Режим ASCII:**

Каждый 8-битный блок данных состоит из комбинации двух ASCII символов. Например один байт данных: 64Hex, показан как «64» в ASCII, содержит «6» - (36 Hex) и «4» - (34 Hex).

таблице приведено соответствие Hex – символов и их ASCII-код.

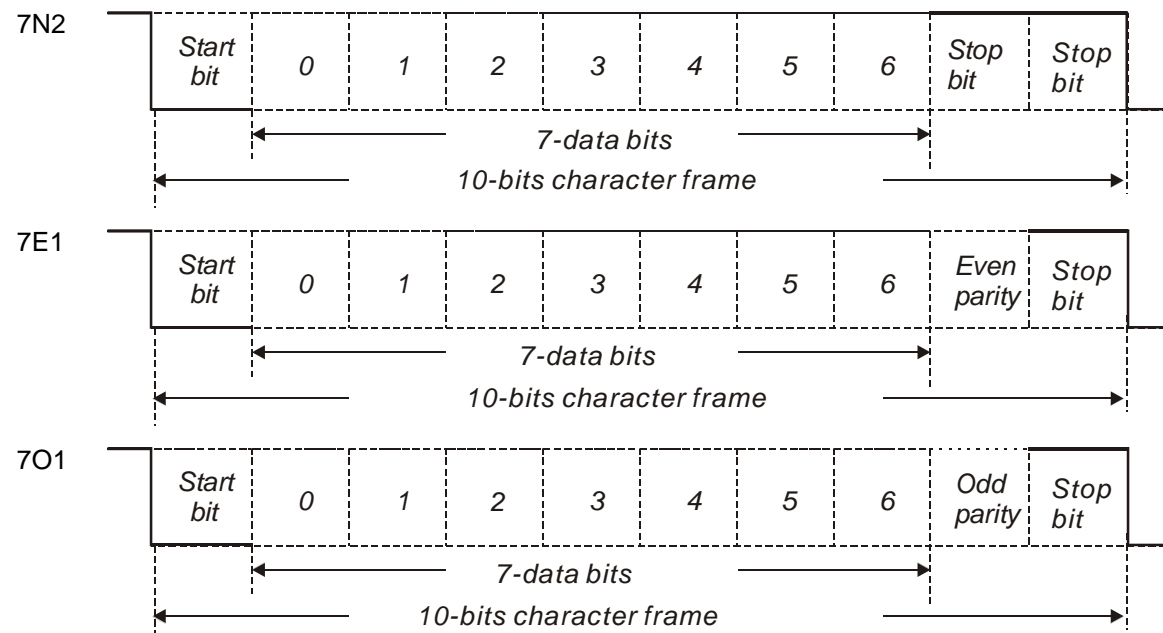
Символ	'0'	'1'	'2'	'3'	'4'	'5'	'6'	'7'
ASCII код	30H	31H	32H	33H	34H	35H	36H	37H
Символ	'8'	'9'	'A'	'B'	'C'	'D'	'E'	'F'
ASCII код	38H	39H	41H	42H	43H	44H	45H	46H

**Режим RTU:**

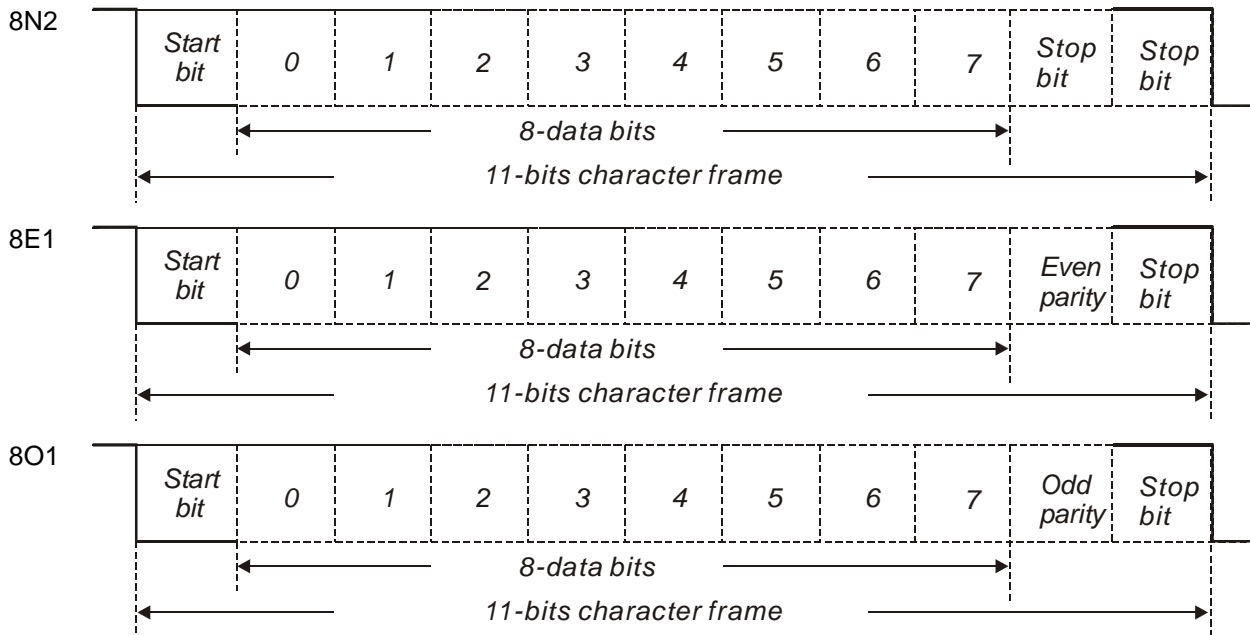
Каждый 8-битный блок данных – это комбинация двух 4-х битных шестнадцатеричных символов. Например, 64 Hex.

■ **Формат данных:**

10-битный кадр передачи данных (для 7-битного блока данных)



11-битный кадр передачи данных (для 8-битного блока данных)



■ **Протокол обмена:**

**Режим ASCII:**

STX	Стартовый символ: ' ' (3AH)
ADR	Адрес: 1 байт состоящий из двух ASCII - кодов
CMD	Командный код: 1 байт состоящий из двух ASCII - кодов
DATA(n-1)	Содержимое данных: n слово = n x 2-байта состоящего из n x 4 ASCII кодов, где n ≤ 12
.....	
DATA(0)	
LRC	Командный код: 1 байт состоящий из двух ASCII - кодов
End 1	Символ окончания 1: (0DH)(CR)
End 0	Символ окончания 0: (0AH)(LF)

**Режим RTU:**

STX	Интервал молчания более 10 миллисекунд.
ADR	Адрес: 1-байт
CMD	Командный код: 1-байт
DATA(n-1)	Содержимое данных: n слово = n x 2-байта, n ≤ 12
.....	
DATA(0)	
CRC	Командный код: 1-байт
End 1	Интервал молчания более 10 миллисекунд.

**STX (Признак начала обмена)**

Режим ASCII: символ ':' (двоеточие)

Режим RTU: Интервал молчания более 10 миллисекунд

**ADR (Адрес)**

Значение адреса должно быть в диапазоне 1-254. Например, для адреса 16 (десятичное число)

Режим ASCII: ADR='1','0' => '1'=31H · '0'=30H

Режим RTU: ADR = 10H

**CMD (Командный код) и Данные (Символы данных)**

Формат символов зависит от командного кода. Возможные командные коды для сервопривода представлены ниже:

Командный код: 03H – чтение N слов. Максимальное значение N = 10.

Например, чтение 2-х последовательных слов от начального адреса 0200H сервопривода с адресом 01H.

**Режим ASCII:**

**Командное сообщение:**

STX	:
ADR	'0'
	'1'
CMD	'0'
	'3'
Начальный адрес	'0'
	'2'
	'0'
	'0'
Число слов	'0'
	'0'
	'0'
	'2'
LRC проверка суммы	'F'
	'8'
End 1	(0DH)(CR)
End 0	(0AH)(LF)

**Ответное сообщение:**

STX	:
ADR	'0'
	'1'
CMD	'0'
	'3'
Число данных (в байтах)	'0'
	'4'
Содержимое начального адреса 0200H	'0'
	'B'
	'1'
Содержимое второго адреса 0201H	'1'
	'F'
	'4'
LRC проверка суммы	'0'
	'E'
End 1	'8'
	(0DH)(CR)
End 0	(0AH)(LF)

**Режим RTU:**

**Командное сообщение:**

ADR	01H
CMD	03H
Начальный адрес	02H (Upper bytes)
	00H (Lower bytes)
Число данных (в словах)	00H
	02H
CRC Check Low	C5H (Lower bytes)
CRC Check High	B3H (Upper bytes)

**Ответное сообщение:**

ADR	01H
CMD	03H
Число данных (в байтах)	04H
Содержимое начального адреса 0200H	00H (Upper bytes)
	B1H (Lower bytes)
Содержимое второго адреса 0201H	1FH (Upper bytes)
	40H (Lower bytes)
CRC Check Low	A3H (Lower bytes)
CRC Check High	D4H (Upper bytes)

Командный код: 06H, запись одного слова

Например, запись данных 100 (0064H) в начальный адрес 0200H сервопривода с адресом 01H.

**Режим ASCII:**

**Командное сообщение:**

STX	‘:’
ADR	‘0’
	‘1’
CMD	‘0’
	‘6’
Начальный адрес	‘0’
	‘2’
	‘0’
	‘0’
Число слов	‘0’
	‘0’
	‘6’
	‘4’
LRC проверка суммы	‘9’
	‘3’
End 1	(0DH)(CR)
End 0	(0AH)(LF)

**Ответное сообщение:**

STX	‘:’
ADR	‘0’
	‘1’
CMD	‘0’
	‘6’
Начальный адрес	‘0’
	‘2’
	‘0’
	‘0’
Число слов	‘0’
	‘0’
	‘6’
	‘4’
LRC проверка суммы	‘9’
	‘3’
End 1	(0DH)(CR)
End 0	(0AH)(LF)

**Режим RTU:**

**Командное сообщение:**

ADR	01H
CMD	06H
Начальный адрес данных	02H (Upper bytes)
	00H (Lower bytes)
Содержимое данных	00H (Upper bytes)
	64H (Lower bytes)
CRC Check Low	89H (Lower bytes)
CRC Check High	99H (Upper bytes)

**Ответное сообщение:**

ADR	01H
CMD	06H
Начальный адрес данных	02H (Upper bytes)
	00H (Lower bytes)
Содержимое данных	00H (Upper bytes)
	64H (Lower bytes)
CRC Check Low	89H (Lower bytes)
CRC Check High	99H (Upper bytes)

**LRC (Режим ASCII):**

Контрольная сумма LRC (Longitudinal Redundancy Check) является результатом вычислений над содержимым сообщения, начиная с символов адреса и заканчивая символами данных. Затем результат преобразуется в Hex – значение со 2-м дополнением инвертированной суммы.

Например, чтение 1 –го слова из адреса 0201H сервопривода с адресом 01H.

STX	‘:’
ADR	‘0’
	‘1’
CMD	‘0’
	‘3’
Начальный адрес	‘0’
	‘2’
	‘0’
	‘1’
Число данных	‘0’
	‘0’
	‘0’
	‘1’
LRC Check	‘F’
	‘8’
End 1	(0DH)(CR)
End 0	(0AH)(LF)

$01H+03H+02H+01H+00H+01H = 08H$ , результат «08» - его дополнение до 2-х – это F8H.

Итоговая контрольная сумма – «F8H».



**CRC (Режим RTU):**

Контрольная сумма CRC (Cyclical Redundancy Check) вычисляется следующим образом:

Шаг 1: 16 битный регистр загружается числом FF Hex (все 1) и далее используется как регистр CRC.

Шаг 2: Первый байт сообщения складывается по «Исключающему или» с содержимым регистра.  
Результат помещается в регистр CRC.

Шаг 3: Регистр сдвигается вправо ( в направлении младшего бита) на 1 бит, старший бит заполняется 0 (нулем).

Шаг 4: Если младший бит = 0, то повторяем шаг 3.

Если младший бит = 1, то производится операция «ИСКЛЮЧАЮЩЕЕ ИЛИ» регистра CRC и полиномиального числа A001 Hex.

Шаг 5: Шаги 3 и 4 повторяются 8 раз.

Шаг 6 Повторяются шаги со 2 по 5 для обработки следующего сообщения. Это повторяется до тех пор, пока все байты сообщения не будут обработаны.

Шаг 7 Окончательное содержание регистра CRC и есть контрольная сумма.

**ПРИМЕЧАНИЕ**

- 1) При передаче в сообщении значения CRC, старший и младший байты CRC должны быть изменены местами, то есть младший байт должен передаваться первым.
- 2) Например, чтение 2-х слов с начального адреса 0101H сервопривода с адресом 01H.  
Окончательное значение регистра CRC будет 3794H, командное сообщение показано ниже.  
Младший байт «94H» передается первым

Командное сообщение	
ADR	01H
CMD	03H
Начальный адрес данных	01H (Upper byte)
	01H (Lower bytes)
Длина данных (в словах)	00H (Upper bytes)
	02H (Lower bytes)
CRC Check Low	94H (Lower bytes)
CRC Check High	37H (Upper bytes)

**End1, End0 (Символы окончания обмена)****Режим ASCII:**

В режиме ASCII символ «0DH» соответствует символу '\r' (возврат каретки) и символ «0AH» соответствует символу '\n' (новая строка) – эти символы означают окончание связи.

**Режим RTU:**

В режиме RTU окончанием связи служит временной интервал более 10 миллисекунд.

Следующий пример демонстрирует вычисления CRC, используя язык C. Функция берет два аргумента:

```
unsigned char* data;
```

```
unsigned char length
```

The function returns the CRC value as a type of unsigned integer.

```
unsigned int crc_chk(unsigned char* data, unsigned char length) {
    int j;
    unsigned int reg_crc=0xFFFF;

    while( length-- ) {
        reg_crc ^= *data++;
        for (j=0; j<8; j++) {
            if( reg_crc & 0x01 ) { /*LSB(bit 0) = 1 */
                reg_crc = (reg_crc >> 1)^0xA001;
            } else {
                reg_crc = (reg_crc>>1);
            }
        }
    }
    return reg_crc;
}
```

Пример коммуникационной программы для ПК:

```
#include<stdio.h>
#include<dos.h>
#include<conio.h>
#include<process.h>
#define PORT 0x03F8      /* the address of COM 1 */
#define THR 0x0000
#define RDR 0x0000
#define BRDL 0x0000
#define IER 0x0001
#define BRDH 0x0001
#define LCR 0x0003
#define MCR 0x0004
#define LSR 0x0005
#define MSR 0x0006
unsigned char rdat[60];
/* read 2 data from address 0200H of ASD with address 1 */
unsigned char tdat[60]={':','0','1','0','3','0','2','0','0','0','0','0','2','F','8','\r','\n'};
```

```

void main() {
int I;
outportb(PORT+MCR,0x08);      /* interrupt enable */
outportb(PORT+IER,0x01);      /* interrupt as data in */
outportb(PORT+LCR,( inportb(PORT+LCR) | 0x80 ) );
/* the BRDL/BRDH can be access as LCR.b7 == 1 */
outportb(PORT+BRDL,12);
outportb(PORT+BRDH,0x00);
outportb(PORT+LCR,0x06);      /* set prorocol

                                <7,E,1> = 1AH,      <7,O,1> = 0AH
                                <8,N,2> = 07H      <8,E,1> = 1BH
                                <8,O,1> = 0BH

for( I = 0; I<=16; I++ ) {
    while( !(inportb(PORT+LSR) & 0x20) ); /* wait until THR empty */
    outportb(PORT+THR,tdata[I]);          /* send data to THR */
}
I = 0;
while( !kbhit() ) {
    if( inportb(PORT+LSR)&0x01 ) { /* b0==1, read data ready */
        rdata[I++] = inportb(PORT+RDR); /* read data from RDR */
    }
}
}
}

```

## 8.4 Запись и чтение параметров

Имеются 5 групп параметров, которые могут быть записаны или считаны:

Группа 0: Параметры мониторинга (например: P0-xx)

Группа 1: Основные параметры (например: P1-xx)

Группа 2: Дополнительные параметры (например: P2-xx)

Группа 3: Параметры связи (например: P3-xx)

Группа 4: Параметры диагностики (например: P4-xx)

Полное описание параметров смотрите в разделе 7.

### Коммуникационные адреса параметров для записи и чтения:

Группа 0: P0-02 ~ P0-17 (0002H - 0017H)

Группа 1: P1-00 ~ P1-62 (0100H - 013EH)

Группа 2: P2-00 ~ P2-65 (0200H - 0241H)

Группа 3: P3-00 ~ P3-07 (0300H - 0307H)

Группа 4: P4-05 ~ P4-23 (0405H - 0417H)



#### ПРИМЕЧАНИЕ

- 1) P3-01 После установки новой скорости передачи следующие данные передаются на новой скорости.
- 2) P3-02 После установки нового протокола, следующие данные передаются по новому протоколу.
- 3) P4-05 JOG – управление сервоприводом. Подробнее в главе 7.
- 4) P4-06 Управление дискретными выходами. Используется для проверки правильности работы выходов. Устанавливая 1, 2, 3, 4, 5 можно проверить соответственно выходы DO0, DO1, DO2, DO3, DO4. После завершения проверки необходимо установить «0» для сообщения приводу об окончании проверки.
- 5) P4-10 Выбор функции подстройки. Пользователь может выбрать функцию подстройки, предварительно установив значение параметра P2-08=20 (14Hex). Затем необходимо перезапустить привод. После перезапуска, значение параметра P4-10 можно изменять.
- 6) P4-11 ~ P4-21 Параметры предназначены для подстройки и смещения. Настоятельно рекомендуется не изменять заводских настроек. Для возможности изменения необходимо вначале установить P2-08=22 (16 Hex) и перезапустить привод.

**Коммуникационные адреса параметров для чтения:**

Группа 0: P0-00 ~ P0-17 (0000H - 0011H)

Группа 1: P1-00 ~ P1-62 (0100H - 013EH)

Группа 2: P2-00 ~ P2-65 (0200H - 0241H)

Группа 3: P3-00 ~ P3-07 (0300H - 0307H)

Группа 4: P4-00 ~ P4-23 (0400H - 0417H)

Эта страница оставлена пустой специально.

## Глава 9. Проверка и обслуживание

Сервоприводы ASDA-AB выполнены на основе современной технологии производства силовой электронной техники. Для обеспечения продолжительного срока службы необходимо соблюдать оптимальные условия эксплуатации и проводить периодическое обслуживание. Работы с сервоприводом должен выполнять только обученный и квалифицированный персонал. Перед любым началом работ необходимо обесточить сервопривод во избежание поражения электрическим током.



➤ *Перед проведением обслуживания сервопривода убедитесь, что напряжение питания отключено от устройства и силовые конденсаторы фильтра полностью разряжены!*

### 9.1 Проверка работы

После подачи напряжения питания на сервопривод светодиод заряда должен светиться, что означает готовность сервопривода к работе.

Проверка	Содержание
Периодическая проверка	<ul style="list-style-type: none"><li>● Периодически проверяйте крепление винтовых соединений, клемм, механическое соединение вала двигателя и крепление сервопривода. Вследствие вибраций и температурных изменений винтовые соединения могут быть ослаблены.</li><li>● Убедитесь, что посторонние предметы и металлические части, вода или масло не попали внутрь или в вентиляционные отверстия сервопривода - это может привести к выходу устройства из строя.</li><li>● Убедитесь в правильной установке сервопривода и в отсутствии воздействия вредных газов, металлической пыли и жидкости.</li><li>● Убедитесь, что выполнены все рекомендации по электромонтажу и установке, в противном случае сервопривод может быть поврежден.</li></ul>
Проверка перед подачей питания	<ul style="list-style-type: none"><li>● Убедитесь, что все электрические соединения надежно изолированы.</li><li>● Убедитесь, что все электрические соединения выполнены правильно.</li><li>● Убедитесь в отсутствии металлических предметов или винтов, а также в отсутствии легковоспламеняющихся предметов внутри устройства.</li><li>● Убедитесь в наличие заземления. Перед осуществлением любых подключений дождитесь разряда конденсаторов фильтра.</li><li>● Убедитесь, что управление сервоприводом выключено..</li><li>● Не размещайте легковоспламеняющиеся предметы рядом с радиатором или с тормозным резистором.</li><li>● При использовании электромагнитного тормоза убедитесь в его правильном подключении.</li><li>● При необходимости используйте сетевой фильтр для снижения уровня помех.</li><li>● Убедитесь в правильном подключении напряжения питания и двигателя.</li></ul>

Проверка	Содержание
Проверка при работающем приводе	<ul style="list-style-type: none"> <li>● Убедитесь, что кабели проложены свободно и в процессе работы не подвергаются повреждению.</li> <li>● Проверить отсутствие механических вибраций и шума.</li> <li>● Убедитесь в правильной установке параметров сервопривода.</li> <li>● Убедитесь в отсутствие самопроизвольного включения при останове.</li> <li>● Проверьте состояние светодиодных индикаторов.</li> </ul>

## 9.2 Обслуживание

- Хранение и эксплуатация устройства должны быть при соответствующих условиях.
- Необходимо периодически очищать корпус и поверхность устройства от грязи и пыли.
- Необходимо периодически проверять кабели и клеммы на отсутствие повреждений и коррозии.
- Не проводите разборку устройства при проведении обслуживания.
- Проводите чистку устройства с использованием пылесоса. Всегда содержите вентиляционные каналы и радиатор в чистоте для обеспечения лучшего отвода тепла.

## 9.3 Срок службы заменяемых частей

### ■ Конденсаторы фильтра

Характеристики силовых конденсаторов могут ухудшаться под воздействием пульсаций тока и условий окружающей среды. При соблюдении условий хранения и эксплуатации ресурс конденсаторов составляет около 10 лет.

### ■ Внутренние реле

Коммутационная стойкость реле при соблюдении условий эксплуатации составляет не менее 100 000 переключений.

### ■ Вентилятор охлаждения

Вентилятор охлаждения рассчитан на срок службы не менее чем 2 - 3 года. Однако при появлении ненормального шума при работе вентилятора рекомендуется заменить его до окончания срока службы.



## Глава 10. Поиск и устранение неисправностей

При возникновении ошибки в работе серводвигателя или сервопреобразователя, код ошибки высвечивается на светодиодном индикаторе сервопреобразователя. Код ошибки может быть также передан по последовательному интерфейсу на операторскую панель или контроллер (смотрите параметры P0-01, P4-00 ÷ P4-04).

### 10.1 Таблица сообщений об ошибках

#### Коды ошибок сервопривода

Сообщения об ошибках		
Индикация	Название	Описание
<b>ALE01</b>	Превышение тока	Ток привода более чем в 1,5 раза превышает максимальное значение непрерывного тока двигателя.
<b>ALE02</b>	Перенапряжение	Напряжение силовой части превысило максимально допустимое значение.
<b>ALE03</b>	Недонапряжение	Напряжение силовой части снизилось ниже допустимого значения.
<b>ALE04</b>	Смещение импульса Z	Ошибка угла соответствия магнитного поля и фазы Z
<b>ALE05</b>	Ошибка регенерации	Ошибка в процессе режима торможения.
<b>ALE06</b>	Перегрузка	Двигатель или преобразователь перегружены.
<b>ALE07</b>	Превышение скорости	Скорость двигателя превысила установленное ограничение.
<b>ALE08</b>	Ошибочный импульсный сигнал задания	Входная частота импульсного сигнала задания превысила максимально возможную величину.
<b>ALE09</b>	Превышение отклонения по положению	Значение отклонения по положению в режиме управления положением превысило установленную величину.
<b>ALE10</b>	Превышение времени сторожевого таймера.	Превышение времени сторожевого таймера.
<b>ALE11</b>	Ошибка сигнала энкодера	Ошибка импульсного сигнала энкодера.
<b>ALE12</b>	Ошибка коэффициента настройки	Значение коэффициента настройки превысило допустимое значение при проведении электрической настройки.
<b>ALE13</b>	Активирован сигнал аварийного останова	Активирован выключатель аварийного останова.

Сообщения об ошибках		
Индикация	Название	Описание
<b>ALE14</b>	Активировано ограничение перемещения назад	Активирован выключатель ограничения движения назад.
<b>ALE15</b>	Активировано ограничение перемещения вперед	Активирован выключатель ограничения движения вперед.
<b>ALE16</b>	Превышение температуры IGBT	Превышение температуры IGBT-модуля.
<b>ALE17</b>	Ошибка памяти	Ошибка при чтении/записи памяти EEPROM.
<b>ALE18</b>	Ошибка связи с процессором DSP	Ошибка связи с процессором DSP.
<b>ALE19</b>	Ошибка связи	Ошибка коммуникации для RS232/485.
<b>ALE20</b>	Коммуникационный тайм-аут	Превышение времени ожидания связи по RS232/485.
<b>ALE21</b>	Ошибка записи команды	Ошибка записи команды управления.
<b>ALE22</b>	Обрыв фазы питания	Обрыв одной из питающих фаз.
<b>ALE23</b>	Предупреждение о перегрузке	Предварительное предупреждение о возможной перегрузке. Это предупреждение будет выведено до сообщения ALE06. При достижении нагрузки значения превышающее значение параметра P1-56 будет выведено предупреждающее сообщение и активирован выходной сигнал «OLW».
<b>ALE97</b>	Превышение времени выполнения внутренней команды.	Обнаружение ошибки выполнения внутренней команды преобразователя.
<b>ALE98</b>	Ошибка связи с процессором DSP	<ol style="list-style-type: none"> <li>DSP не отвечает на команды MCU</li> <li>DSP отвечает на команды MCU, но ошибочно ответное сообщение. Возможна аппаратная неисправность.</li> </ol>
<b>ALE99</b>	Ошибка связи с процессором DSP	<ol style="list-style-type: none"> <li>DSP не отвечает на команды MCU</li> <li>DSP отвечает на команды MCU, но ошибочно ответное сообщение. Возможна аппаратная неисправность.</li> </ol>



**ПРИМЕЧАНИЕ**

1) При индикации кода ошибки, не указанного в таблице, обратитесь к поставщику оборудования.

## 10.2 Возможные причины неисправностей и способы устранения

### Коды ошибок сервопривода

#### **ALE01** : Превышение тока

Возможная причина	Способ проверки	Способ устранения
Короткое замыкание на выходе привода (клеммы U, V, W)	1. Проверьте исправность подключения двигателя и привода. 2. Проверьте наличие замыкания на выходе привода.	Проверьте наличие замыкания на выходе привода или замыкания проводов на корпус
Неправильное подключение двигателя.	Проверьте исправность подключения двигателя и привода.	Выполните рекомендации руководства по правильному подключению двигателя.
Неисправность IGBT	Проверьте радиатор на перегрев	Обратитесь к поставщику.
Некорректно установлены параметры	Проверьте соответствие установленных значений параметров.	Произведите сброс параметров и при необходимости запрограммируйте снова.
Ошибка команд управления	Проверьте стабильность подающих команд управления.	1. Обеспечьте стабильность сигнала задания. 2. Активируйте функцию фильтра

#### **ALE02** : Перенапряжение

Возможная причина	Способ проверки	Способ устранения
Напряжение силовой части превысило максимально допустимое значение.	Используйте вольтметр для проверки уровня питающего напряжения (Напряжение в соответствии со спецификацией – глава 11).	Используйте соответствующее питание или стабилизатор напряжения.
Превышение входного напряжения питания	Используйте вольтметр для проверки уровня питающего напряжения.	Используйте соответствующее питание или стабилизатор напряжения.

#### **ALE03** : Недонапряжение

Возможная причина	Способ проверки	Способ устранения
Напряжение силовой части снизилось ниже допустимого значения.	Проверьте правильность подключения кабеля питания.	Подключите правильно кабель питания.
Отсутствует питание силовой части схемы.	Проверьте вольтметром уровень напряжения силовой части.	Проверьте исправность выключателя питания.
Неисправность сетевого питания	Используйте вольтметр для проверки уровня питающего напряжения	Используйте соответствующее питание или стабилизатор напряжения.

#### **ALE04** : Смещение импульса Z

Возможная причина	Способ проверки	Способ устранения
Неисправность энкодера двигателя	Проверьте исправность энкодера Проверьте правильность подключения энкодера	Замените двигатель. Заново подключите энкодер в соответствии со схемой

**ALE05** : Ошибка регенерации

Возможная причина	Способ проверки	Способ устранения
Не подключен тормозной резистор.	Проверьте правильность подключения тормозного резистора.	Подключите тормозной резистор заново.
Неисправен тормозной транзистор	Проверьте исправность тормозного транзистора.	Возвратите привод поставщику.
Некорректно установлены параметры	Проверьте параметры установки тормозного резистора.	Установите параметры соответствующие тормозному резистору.

**ALE06** : Перегрузка

Возможная причина	Способ проверки	Способ устранения
Нагрузка превышает номинальную для привода в процессе работы.	Проверьте наличие перегрузки.	Увеличьте мощность привода или уменьшите нагрузку.
Некорректно установлены параметры управления.	Проверьте исправность механической системы.	Проведите настройку системы управления.
	Значения разгона /замедления установлены слишком быстрыми.	Увеличьте время разгона / замедления.
Неправильное подключение двигателя или энкодера.	Проверьте подключение двигателя и энкодера.	Произведите правильное подключение.

**ALE07** : Превышение скорости

Возможная причина	Способ проверки	Способ устранения
Нестабильен сигнал задания скорости.	Проверьте стабильность сигнала задания.	1. Обеспечьте стабильность сигнала задания. 2.Активируйте функцию фильтра (параметры P1-06 ÷ P1-08)
Некорректная установка параметров.	Проверьте установленное значение ограничение скорости.	Установите необходимое значение ограничения скорости (P2-34).

**ALE08** : Ошибочный импульсный сигнал задания

Возможная причина	Способ проверки	Способ устранения
Частота входного сигнала задания выше допустимой величины.	Проверьте значение частоты сигнала задания.	Установите правильное значение частоты входного сигнала.

**ALE09** : Превышение отклонения по положению

Возможная причина	Способ проверки	Способ устранения
Слишком малое значение параметра для отклонения.	Проверьте установленное значение параметра.	Увеличьте значение параметра допустимого отклонения (Параметр P2-35).
Малое значение коэффициента усиления.	Проверьте значение коэффициента усиления.	Установите необходимое значение коэффициента.
Слишком низкое ограничение момента.	Проверьте установленное значение ограничения момента.	Установите необходимое значение ограничение момента.
Возможная перегрузка.	Проверьте нагрузку двигателя.	Уменьшите внешнюю нагрузку. Замените привод на более мощный.

**ALE10** : Превышение времени сторожевого таймера

Возможная причина	Способ проверки	Способ устранения
Ошибка работы сторожевого таймера.	Проверьте и переключите напряжение питания.	Если после сброса напряжения питания ошибка повторяется обратитесь к поставщику.

**ALE11** : Ошибка сигнала энкодера

Возможная причина	Способ проверки	Способ устранения
Неправильное подключение энкодера.	Проверьте правильность подключения. Проверьте подключение в соответствии с руководством.	Подключите энкодер правильно.
Энкодер не подключен.	Проверьте разъем энкодера.	Подключите разъем энкодера.
Неисправность кабеля энкодера.	Проверьте исправность кабеля.	Подключите исправный кабель.
Неисправен энкодер.	Проверьте исправность энкодера.	Замените двигатель.

**ALE12** : Ошибка коэффициента настройки

Возможная причина	Способ проверки	Способ устранения
Смещение входного сигнала превышает допустимую величину.	Проверьте исправность разъема CN1. Выполните подстройку (параметры P2-08=20, затем P4-10=5).	Если ошибка не устраняется, обратитесь к поставщику.

**ALE13** : Активирован сигнал аварийного останова

Возможная причина	Способ проверки	Способ устранения
Включен выключатель аварийного останова.	Проверьте состояние аварийного выключателя (вкл или откл).	Отключите аварийный выключатель.

**ALE 14** : Активировано ограничение перемещения назад

Возможная причина	Способ проверки	Способ устранения
Включен выключатель ограничения «назад»	Проверьте состояние выключателя ограничения.	Отключите выключатель ограничения.
Нестабильность сервосистемы.	Проверьте значение параметров управления и инерции нагрузки.	Измените параметры и произведите настройку системы.

**ALE 15** : Активировано ограничение перемещения вперед

Возможная причина	Способ проверки	Способ устранения
Включен выключатель ограничения «вперед»	Проверьте состояние выключателя ограничения.	Отключите выключатель ограничения.
Нестабильность сервосистемы.	Проверьте значение параметров управления и инерции нагрузки.	Измените параметры и произведите настройку системы.

**ALE 16** : Превышение температуры IGBT

Возможная причина	Способ проверки	Способ устранения
Нагрузка привода превышает номинальную в процессе работы.	Проверьте значение нагрузки или величину тока двигателя.	Уменьшите нагрузку или замените привод на более мощный.
Короткое замыкание на выходе привода.	Проверьте исправность проводки и правильность подключения.	Подключите правильно выходной кабель.

**ALE 17** : Ошибка памяти

Возможная причина	Способ проверки	Способ устранения
Ошибка чтения/записи устройства памяти.	Произведите сброс параметров или перезапустите питание привода.	Если ошибка не устраняется, обратитесь к поставщику.

**ALE 18** : Ошибка связи с процессором DSP

Возможная причина	Способ проверки	Способ устранения
Неисправность питания управления	Проверьте наличие питания управления.	Если ошибка не устраняется, обратитесь к поставщику.

**ALE 19** : Ошибка связи

Возможная причина	Способ проверки	Способ устранения
Некорректно установлены параметры связи.	Проверьте значения параметров связи.	Установите правильные значения параметров связи.
Неверно установлен адрес устройства	Проверьте установленный адрес.	Установите правильный адрес.
Некорректные значения передачи	Проверьте значения передаваемых параметров.	Установите правильные значения передаваемых данных.

**ALE20** : Коммуникационный тайм-аут

Возможная причина	Способ проверки	Способ устранения
Неверное значение параметра времени ожидания.	Проверьте параметр времени ожидания.	Установите значение параметра P3-07.
Нет ответного сообщения длительное время.	Проверьте исправность кабеля связи.	Подключите исправный кабель.

**ALE21** : Ошибка записи команды

Возможная причина	Способ проверки	Способ устранения
Неисправность источника питания управления.	Проверьте питание цепей управления.	Если ошибка не устраняется, обратитесь к поставщику.

**ALE22** : Обрыв фазы питания

Возможная причина	Способ проверки	Способ устранения
Неисправность источника питания.	Проверьте исправность входного кабеля. Проверьте наличие входного напряжения.	Правильно подключите кабель напряжения питания. Если ошибка не устраняется, обратитесь к поставщику.

**ALE23** : Предупреждение о перегрузке

Возможная причина	Способ проверки	Способ устранения
Повышение нагрузки привода.	Проверьте нагрузку привода. Проверьте значения параметров P1-56. (Возможно значение слишком мало).	Увеличьте значение параметра P1-56.

**ALE97** : Превышение времени выполнения внутренней команды

Возможная причина	Способ проверки	Способ устранения
Обнаружение ошибки выполнения внутренней команды преобразователя.	Проверьте исправность питания цепей управления	Если ошибка не устраняется, обратитесь к поставщику.

**ALE98** : Ошибка связи с процессором DSP

Возможная причина	Способ проверки	Способ устранения
Возможно повреждение аппаратной части.	Проверьте исправность питания цепей управления	Если ошибка не устраняется, обратитесь к поставщику.

**ALE99** : Ошибка связи с процессором DSP

Возможная причина	Способ проверки	Способ устранения
Возможно повреждение аппаратной части.	Проверьте исправность питания цепей управления	Если ошибка не устраняется, обратитесь к поставщику.

## 10.3 Сброс ошибок

Индикация	Название	Способ сброса
<b>ALE01</b>	Превышение тока	Подайте входной сигнал сброса «ARST» (разъема CN1).
<b>ALE02</b>	Перенапряжение	Подайте входной сигнал сброса «ARST» (разъема CN1).
<b>ALE03</b>	Недонапряжение	Ошибка будет сброшена автоматически после восстановления уровня напряжения.
<b>ALE04</b>	Смещение импульса Z	Перезапустите сервопривод.
<b>ALE05</b>	Ошибка регенерации	Подайте входной сигнал сброса «ARST» (разъема CN1).
<b>ALE06</b>	Перегрузка	Подайте входной сигнал сброса «ARST» (разъема CN1).
<b>ALE07</b>	Превышение скорости	Подайте входной сигнал сброса «ARST» (разъема CN1).
<b>ALE08</b>	Ошибочный импульсный сигнал задания	Подайте входной сигнал сброса «ARST» (разъема CN1).
<b>ALE09</b>	Превышение отклонения по положению	Подайте входной сигнал сброса «ARST» (разъема CN1).
<b>ALE10</b>	Превышение времени сторожевого таймера.	Отключите и снова включите питание привода.
<b>ALE11</b>	Ошибка сигнала энкодера	Отключите и снова включите питание привода.
<b>ALE12</b>	Ошибка коэффициента настройки	Отключите питание привода, отсоедините разъем CN1, подайте питание и выполните настройку снова.
<b>ALE13</b>	Активирован сигнал аварийного останова	Ошибка будет сброшена автоматически при отключении сигнала EMGS аварийного останова.
<b>ALE14</b>	Активировано ограничение перемещения назад	Подайте входной сигнал сброса «ARST» (разъема CN1).
<b>ALE15</b>	Активировано ограничение перемещения вперед	Подайте входной сигнал сброса «ARST» (разъема CN1).
<b>ALE16</b>	Превышение температуры IGBT	Подайте входной сигнал сброса «ARST» (разъема CN1).
<b>ALE17</b>	Ошибка памяти	Подайте входной сигнал сброса «ARST» (разъема CN1).
<b>ALE18</b>	Ошибка связи с процессором DSP	Подайте входной сигнал сброса «ARST» (разъема CN1).
<b>ALE19</b>	Ошибка связи	Подайте входной сигнал сброса «ARST» (разъема CN1). Либо ошибка автоматически сбросится после восстановления связи.
<b>ALE20</b>	Коммуникационный тайм-аут	Подайте входной сигнал сброса «ARST» (разъема CN1).



Индикация	Название	Способ сброса
<b>AL E21</b>	Ошибка записи команды	Подайте входной сигнал сброса «ARST» (разъема CN1) или перезапустите привод.
<b>AL E22</b>	Обрыв фазы питания	Подайте входной сигнал сброса «ARST» (разъема CN1). Ошибка также будет сброшена автоматически после восстановления фазы.
<b>AL E23</b>	Предупреждение о перегрузке	Подайте входной сигнал сброса «ARST» (разъема CN1).
<b>AL E97</b>	Превышение времени выполнения внутренней команды.	Подайте входной сигнал сброса «ARST» (разъема CN1) или перезапустите привод.
<b>AL E98</b>	Ошибка связи с процессором DSP	Подайте входной сигнал сброса «ARST» (разъема CN1) или перезапустите привод.
<b>AL E99</b>	Ошибка связи с процессором DSP	Подайте входной сигнал сброса «ARST» (разъема CN1) или перезапустите привод.

Эта страница оставлена пустой специально.

# Глава 11. Спецификации

## 11.1 Спецификация сервопреобразователей (серия ASDA-AB)

Модель: ASD-A□□□□□□□		100Вт	200Вт	400Вт	100Вт	200Вт	400Вт	750Вт	1кВт	1.5кВт	2кВт	
		01	02	04	01	02	04	07	10	15	20	
Источник питания	Напряжение	1-ф. напряжение 110VAC			220VAC (переменное трехфазное или однофазное напряжение)					Трехфазное 220VAC		
	Диапазон питающего напряжения	100 -10% ~ 115 +10% VAC			Для трехфазного: 170~255VAC Для однофазного: 200~255VAC					170~255VAC		
	Диапазон частоты напряжения	50 / 60 Гц ±5%										
Способ охлаждения		Естественная конвенция					Вентилятор					
Разрешение энкодера / обратной связи		2500ppr / 10000ppr (имп. на оборот)										
Способ управления		SVPWM (пространственно-векторная ШИМ)										
Режимы настройки		Автоматический / Ручной										
Динамическое торможение		Встроенное										
Режим управления положением	Частота входного сигнала	Максимум 500 кГц (линейный драйвер) / 200кГц (откр. коллектор)										
	Тип входного сигнала	Счет + Направление, А фаза + В фаза, CCW счет + CW счет										
	Источник задания	Внешний импульсный сигнал / Внутренние параметры										
	Режимы сглаживания	Низкочастотный и Р- фильтры										
	Электронный коэффициент редукции	Электронный коэффициент редукции - N/M множитель/делитель N: 1~32767, M: 1:32767 (1/50<N/M<200)										
	Ограничение момента	Устанавливается параметрами										
	Упрежд. компенсация	Устанавливается параметрами										
Режим управления скоростью	Аналоговое задание	Сигнал	0 ~ ±10 V <sub>DC</sub>									
		Сопр. входа	10KΩ									
		Задержка	2.2 μs									
	Диапазон скорости *1	1:5000										
	Источник задания	Внешний аналоговый сигнал / Внутренние параметры										
	Режимы сглаживания	Низкочастотный и S- фильтры										
	Ограничение момента	Установкой параметров или внешний аналоговый сигнал										
	Полоса пропускания контура скорости	максимум 450 Гц										
	Точность поддержания скорости*2	0.01% или менее при нагрузке от 0 до 100% (при ном скорости)										
		0.01% или менее при изменении питания ±10% (при ном скорости)										
0.01% или менее при изменении температуры от 0 оС до 50 оС (при номинальной скорости)												

Модель: ASD-A□□□□□□		100Вт	200Вт	400Вт	100Вт	200Вт	400Вт	750Вт	1кВт	1.5кВт	2кВт	
		01	02	04	01	02	04	07	10	15	20	
Режим управления моментом	Аналогово е задание	Сигнал	0 ~ ±10 V <sub>DC</sub>									
		Сопр. входа	10KΩ									
		Задержка	2.2 μs									
	Источник задания	Внешний аналоговый сигнал/ Внутренние параметры										
	Режимы сглаживания	НЧ - фильтр										
	Ограничение скорости	Установкой параметров или аналоговым сигналом										
Аналоговый выход		Программируется (Диапазон выходного сигнала: ±8 В)										
Дискретные входы/выходы	Входы	«Servo On», Сброс, Переключатель коэффициента, Сброс счета импульсов, фиксация малой скорости, ограничения скорости/момента, аварийный стоп, ограничение движения вперед/назад, запрет входных импульсов, толчковый пуск вперед/назад, выбор предустановленных параметров, активация ограничения момента и скорости, Выбор режима управления (Положение / скорость / момент или комбинированный), пошаговый режим, автоматический режим, выбор электронного коэффициента редукции										
	Выходы	Выход сигнала энкодера (A, B, Z / - линейный драйвер , Z – ОК) Готовность привода, сигнал включения, нулевой скорости, достижения заданной скорости и положения, достижения ограничения момента, Сигналы аварии и ошибок, сигналы для электромагнитного тормоза, сигнал исходного положения.										
Protective Functions		От превышения тока, перенапряжения, недонапряжения, перегрузки двигателя, рекуперации, перегрузки, превышения скорости, неправильного входного импульсного сигнала, Превышения отклонения. Наличие сторожевого таймера, контроль энкодера, контроль настройки, активация аварийного стопа, защита ограничение назад/вперед, защита от перегреваIGBT, защита при сбое памяти, при ошибках связи с процессором DSP, контроль связи по интерфейсу, контроль напряжения питания, контроль времени ожидания связи, контроль записи команд.										
Интерфейсы связи		RS-232 / RS-485 / RS-422										
Окр. среда	Место установки	В закрытом помещении (без прямых солнечных лучей), отсутствие агрессивных частиц, жидкостей и газов										
	Высота установки	До 1000 метров над уровнем моря										
	Атмосферное давление	От 86 кПа до 106 кПа										
	Температура рабочая	От 0°C до 55 °C (При более высокой температуре необходимо обеспечить более эффективное охлаждение)										
	Температура хранения	От -20 °C до 65 °C										
	Влажность	От 0 до 90% (без выпадения конденсата)										
Вибрация		9.80665 м/с <sup>2</sup> (1G) до 20Гц, 5.88м/ с <sup>2</sup> (0.6G) 20 ÷ 50Hz										
Система питания		Система TN *3										
Стандарты /Требования		IEC/EN 61800-5-1, UL 508C, C-tick, TUV     										


Замечания:

- \*1 При полной нагрузке, диапазон регулирования скорости определяется от минимальной скорости (при которой двигатель не будет останавливаться).
- \*2 При номинальной скорости точность определяется так: (Скорость без нагрузки – скорость с нагрузкой) /номинальная скорость
- \*3 TN – система : система, в которой нейтраль источника питания глухо заземлена, а открытые проводящие части электроустановки присоединены к глухозаземленной нейтрали источника посредством нулевых защитных проводников.
- \*4 См. главу 11.7 “Нагрузочные характеристики ”.

## 11.2 Спецификации серводвигателей (серия ЕСМА)


## Низкоинерционные серводвигатели

Модель: ЕСМА серия	C304	C306		C308		C310	
	100 Вт	200 Вт	400 Вт	400 Вт	750 Вт	1 кВт	2 кВт
	01	02	04	04	07	10	20
Ном. мощность (кВт)	0.1	0.2	0.4	0.4	0.75	1.0	2.0
Ном момент (Н·м)	0.32	0.64	1.27	1.27	2.39	3.18	6.37
Макс момент (Н·м)	0.96	1.92	3.82	3.82	7.16	9.54	19.11
Ном скорость (об/мин)	3000						
Макс скорость (об/мин)	5000						
Номинальный ток (А)	0.9	1.55	2.6	2.6	5.1	7.3	12.05
Максимальный ток (А)	2.7	4.65	7.8	7.8	15.3	21.9	36.15
Относит. мощность (кВт/с) (без тормоза)	27.7	22.4	57.6	24.0	50.4	38.1	90.6
Момент инерции ротора (кг · м <sup>2</sup> ) (без тормоза)	0.037E-4	0.177E-4	0.277E-4	0.68E-4	1.13E-4	2.65E-4	4.45E-4
Механическая постоянная времени (мс) (без тормоза)	0.75	0.80	0.53	0.74	0.63	0.74	0.61
Пост момента-КТ (N.m/A)	0.36	0.41	0.49	0.49	0.47	0.43	0.53
Пост напряжения-КЕ (mV/(r/min))	13.6	16	17.4	18.5	17.2	16.8	19.2
Сопротивление (Ом)	9.3	2.79	1.55	0.93	0.42	0.20	0.13
Индуктивность (мГн)	24	12.07	6.71	7.39	3.53	1.81	1.50
Электрическая постоянная (мс)	2.58	4.3	4.3	7.96	8.37	9.3	11.4
Класс изоляции	Класс А (UL), Класс В (CE)						
Сопротивление изоляции	>100MΩ, DC 500V						
Стойкость изоляции	AC 1500 V, 50Гц, 60 секунд						
Масса, кг. (без тормоза)	0.5	1.2	1.6	2.1	3.0	4.3	6.2
Масса, кг. (с тормозом)	-	1.5	2.0	2.9	3.8	4.7	7.2
Радиальная нагрузка (Н)	78.4	196	196	245	245	490	490
Осевая нагрузка (Н)	39.2	68	68	98	98	98	98
Относит. мощность (кВт/с) (с тормозом)	-	21.3	53.8	22.1	48.4	30.4	82
Момент инерции ротора (Kg.m <sup>2</sup> ) (с тормозом)	-	0.192E-4	0.30E-4	0.73E-4	1.18E-4	3.33E-4	4.953E-4
Механическая постоянная времени (мс) (с тормозом)	-	0.85	0.57	0.78	0.65	0.93	0.66
Момент удержания тормоза (Н*м (мин))	-	1.3	1.3	2.5	2.5	12	12
Мощность рассеивания тормоза (при 20°C) [Вт]	-	7.2	7.2	8.5	8.5	19.4	19.4
Время отпущения тормоза (мсек, макс.)	-	10	10	10	10	10	10

Модель: ЕСМА серия	С304		С306		С308		С310	
	100 Вт	200 Вт	400 Вт	400 Вт	750 Вт	1 кВт	2 кВт	
	01	02	04	04	07	10	20	
Время срабатывания тормоза (мсек., макс.)	-	70	70	70	70	70	70	
Степень вибрации (мкм)	15							
Температура рабочая	От 0 °С до 40 °С							
Температура хранения	От -10 °С до 80 °С							
Влажность рабочая	От 20 до 90%RH (без конденсата)							
Влажность хранения	От 20 до 90%RH (без конденсата)							
Стойкость к вибрации	2.5G							
Степень защиты	IP65 (при использовании соответствующих уплотнителей вала и исполнения разъемов)							
Соответствие стандартам								

### Средне- и высоко- инерционные серводвигатели

Модель: ЕСМА серия	E313				E318	G313		
	500Вт	1кВт	1.5кВт	2кВт	2кВт	300Вт	600Вт	900Вт
	05	10	15	20	20	03	06	09
Ном. мощность (кВт)	0.5	1.0	1.5	2.0	2.0	0.3	0.6	0.9
Ном момент (Н·м)	2.39	4.77	7.16	9.55	9.55	2.86	5.73	8.59
Макс момент (Н·м)	7.16	14.3	21.48	28.65	28.65	8.59	17.19	21.48
Ном скорость (об/мин)	2000					1000		
Макс скорость (об/мин)	3000					2000		
Номинальный ток (А)	2.9	5.6	8.3	11.01	11.22	2.5	4.8	7.5
Максимальный ток (А)	8.7	16.8	24.9	33.03	33.66	7.5	14.4	22.5
Относит. мощность (кВт/с) (без тормоза)	7	27.1	45.9	62.5	26.3	10.0	39.0	66.0
Момент инерции ротора (кг · м <sup>2</sup> ) (без тормоза)	8.17E-4	8.41E-4	11.18E-4	14.59E-4	34.68E-4	8.17E-4	8.41E-4	11.18E-4
Механическая постоянная времени (мс) (без тормоза)	1.91	1.51	1.10	0.96	1.62	1.84	1.40	1.06
Пост момента-КТ (N.м/А)	0.83	0.85	0.87	0.87	0.85	1.15	1.19	1.15
Пост напряжения-КЕ (mV/(r/min))	30.9	31.9	31.8	31.8	31.4	42.5	43.8	41.6
Сопротивление (Ом)	0.57	0.47	0.26	0.174	0.119	1.06	0.82	0.43
Индуктивность (мГн)	7.39	5.99	4.01	2.76	2.84	14.29	11.12	6.97
Электрическая постоянная (мс)	12.96	12.88	15.31	15.86	23.87	13.55	13.50	16.06
Класс изоляции	Класс А (UL), Класс В (CE)							
Сопротивление изоляции	>100MΩ, DC 500V							
Стойкость изоляции	AC 1500 В, 50Гц, 60 секунд							

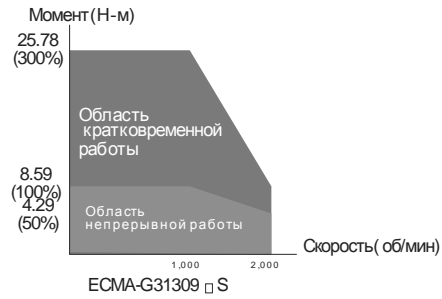
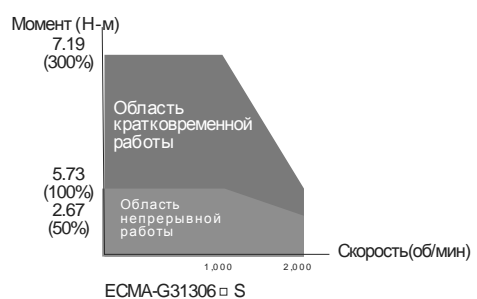
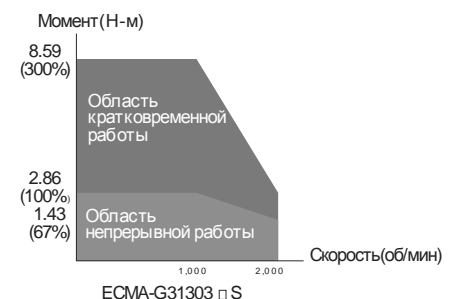
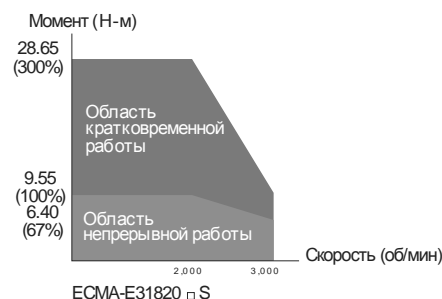
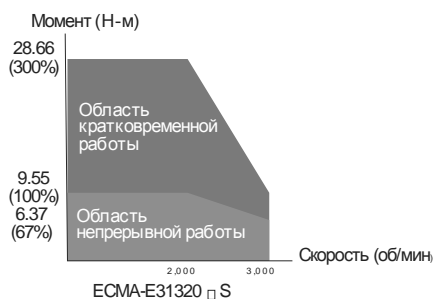
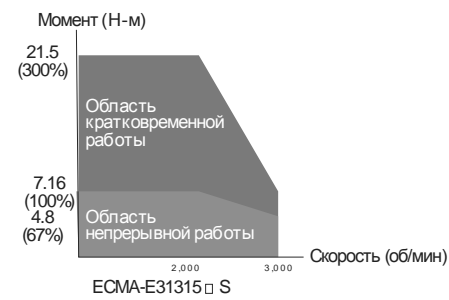
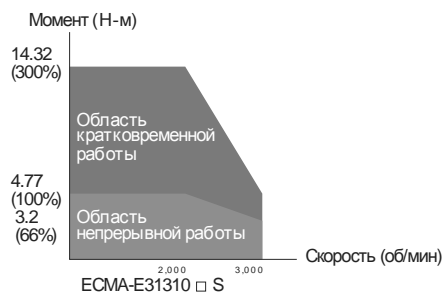
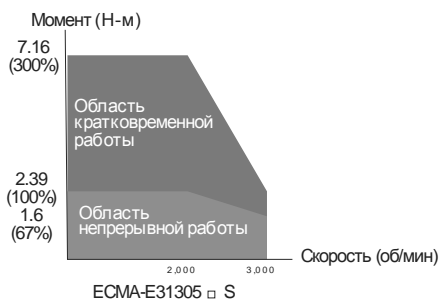
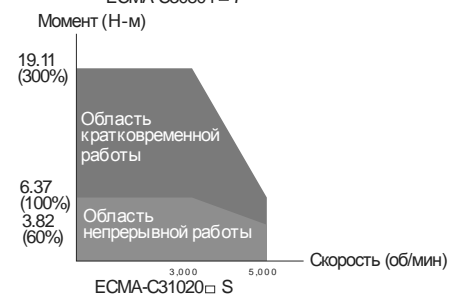
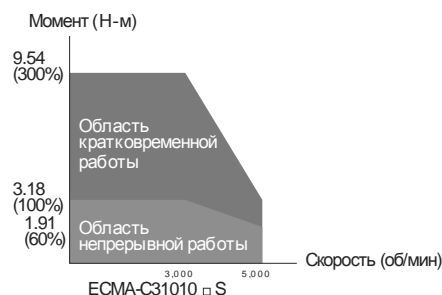
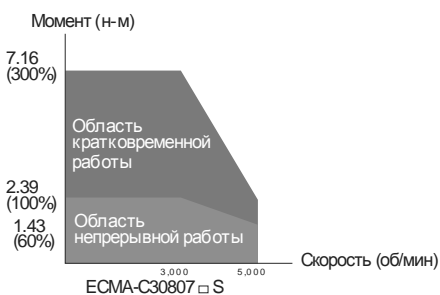
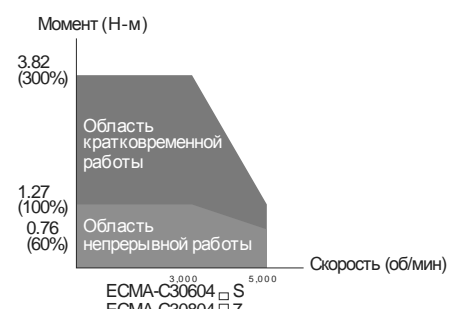
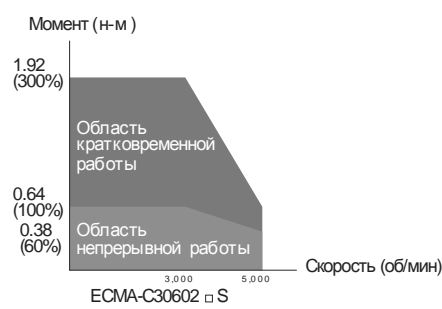
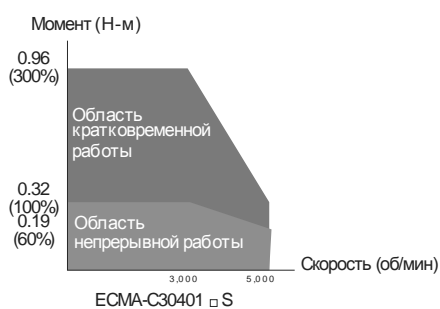
Модель: ЕСМА серия	E313				E318	G313		
	500Вт	1кВт	1.5кВт	2кВт	2кВт	300Вт	600Вт	900Вт
	05	10	15	20	20	03	06	09
Масса, кг. (без тормоза)	6.8	7	7.5	7.8	13.5	6.8	7	7.5
Масса, кг. (с тормозом)	8.2	8.4	8.9	9.2	17.5	8.2	8.4	8.9
Радиальная нагрузка (Н)	490	490	490	490	1176	490	490	490
Осевая нагрузка (Н)	98	98	98	98	490	98	98	98
Относит. мощность (кВт/с) (с тормозом)	6.4	24.9	43.1	59.7	24.1	9.2	35.9	62.1
Момент инерции ротора (Kg.m <sup>2</sup> ) (с тормозом)	8.94E-4	9.14E-4	11.90E-4	15.88E-4	37.86E-4	8.94E-4	9.14E-4	11.9E-4
Механическая постоянная времени (мс) (с тормозом)	2.07	1.64	1.19	1.05	1.77	2.0	1.51	1.13
Момент удержания тормоза (Н*м (мин))	16.5	16.5	16.5	16.5	25	16.5	16.5	16.5
Мощность рассеивания тормоза (при 20 °С) [Вт]	21.0	21.0	21.0	21.0	31.1	21.0	21.0	21.0
Время отпущения тормоза (мсек, макс.)	5.0	5.0	5.0	5.0	5.0	5.0	5.0	5.0
Время срабатывания тормоза (мсек., макс.)	25.0	25.0	25.0	25.0	25.0	25.0	25.0	25.0
Степень вибрации (мкм)	15							
Температура рабочая	От 0 °С до 40 °С							
Температура хранения	От -10 °С до 80 °С							
Влажность рабочая	От 20 до 90%RH (без конденсата)							
Влажность хранения	От 20 до 90%RH (без конденсата)							
Стойкость к вибрации	2.5G							
Степень защиты	IP65 (при использовании соответствующих уплотнителей вала и исполнения разъемов)							
Соответствие стандартам								

 ПРИМЕЧАНИЕ

- 1) Смотрите раздел 1.2 для обозначения маркировки модели.



### 11.3 Механические характеристики серводвигателей



## 11.4 Нагрузочные характеристики

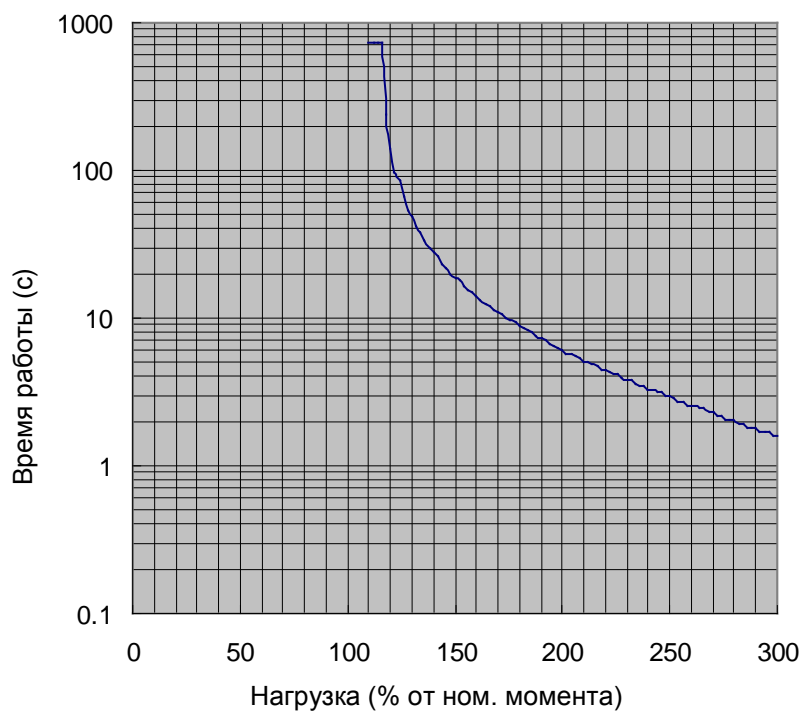
### ■ Функции защиты от перегрузки

Встроенная защита от перегрузки предназначена для защиты двигателя от перегрева.

### ■ Возможные случаи перегрузки

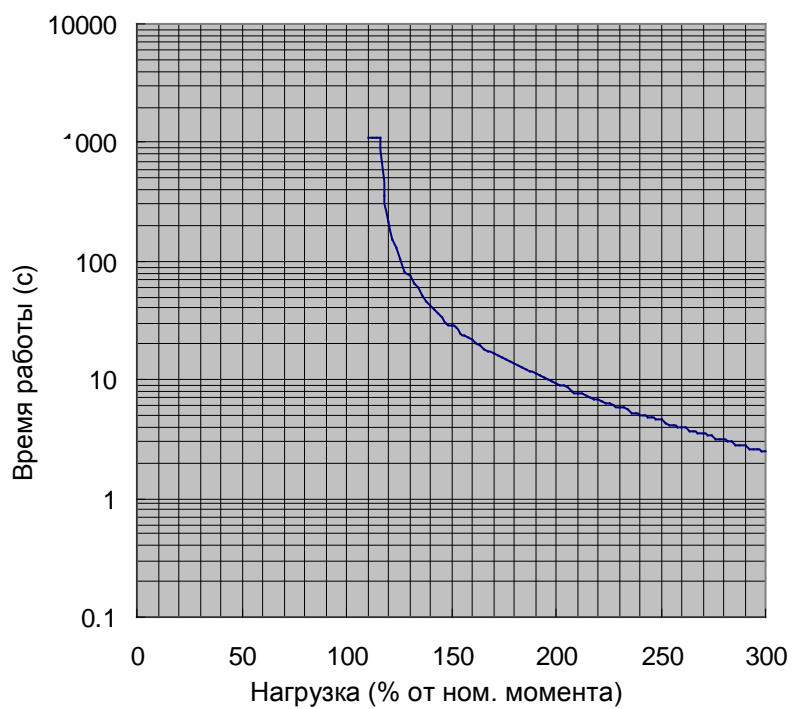
1. Двигатель работает несколько секунд с моментом превышающим 100 %.
2. Нагрузка на валу двигателя имеет высокий момент инерции, при этом время разгона и замедления установлено на малое значение.
3. Кабель двигателя или энкодера подключен некорректно.
4. Коэффициенты усиления установлены некорректно, возможные автоколебания.
5. Тормоз двигателя не был отключен вовремя.

### ■ Нагрузочная характеристика (ЕСМА-С30401□□)



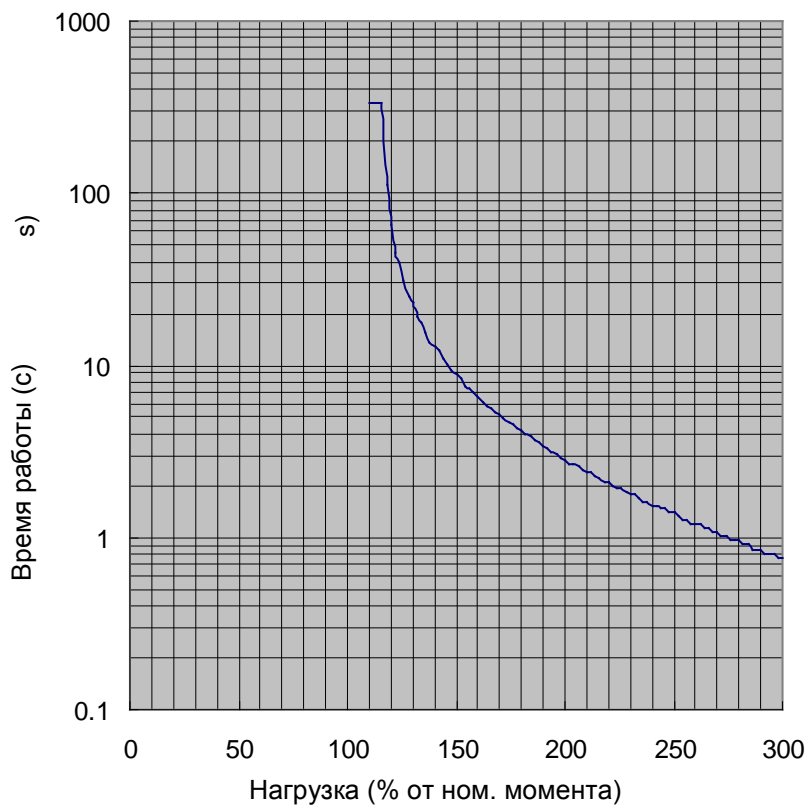
Нагрузка	Время работы
120%	139.335с
140%	27.585с
160%	14.235с
180%	8.9625с
200%	6с
220%	4.4925с
240%	3.2925с
260%	2.58с
280%	2.07с
300%	1.6125с

■ Нагрузочная характеристика (ЕСМА-С30602□□)



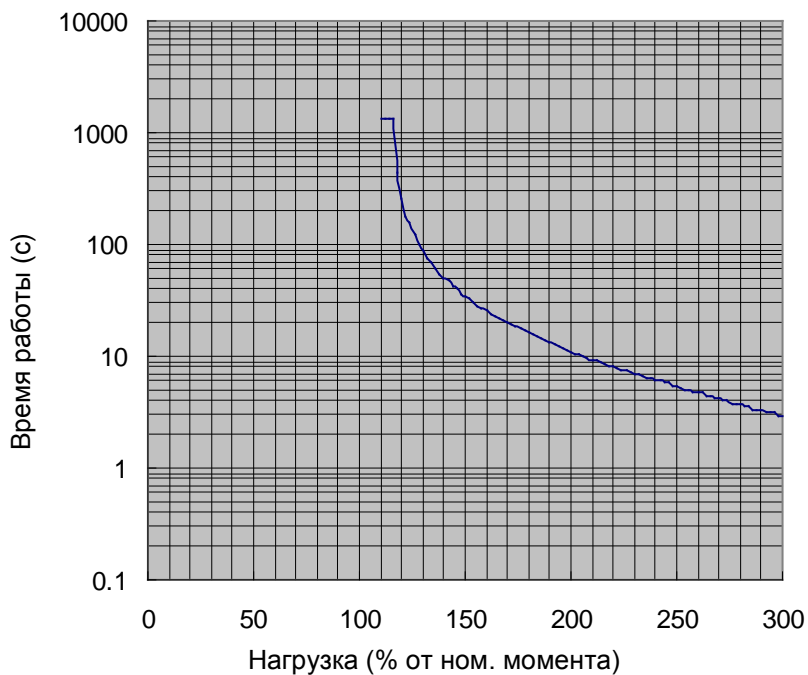
Нагрузка	Время работы
120%	213.6с
140%	42.3с
160%	21.8с
180%	13.7с
200%	9.2с
220%	6.9с
240%	5.0с
260%	3.9с
280%	3.2с
300%	2.5с

■ Нагрузочная характеристика (ЕСМА-С30604□□)



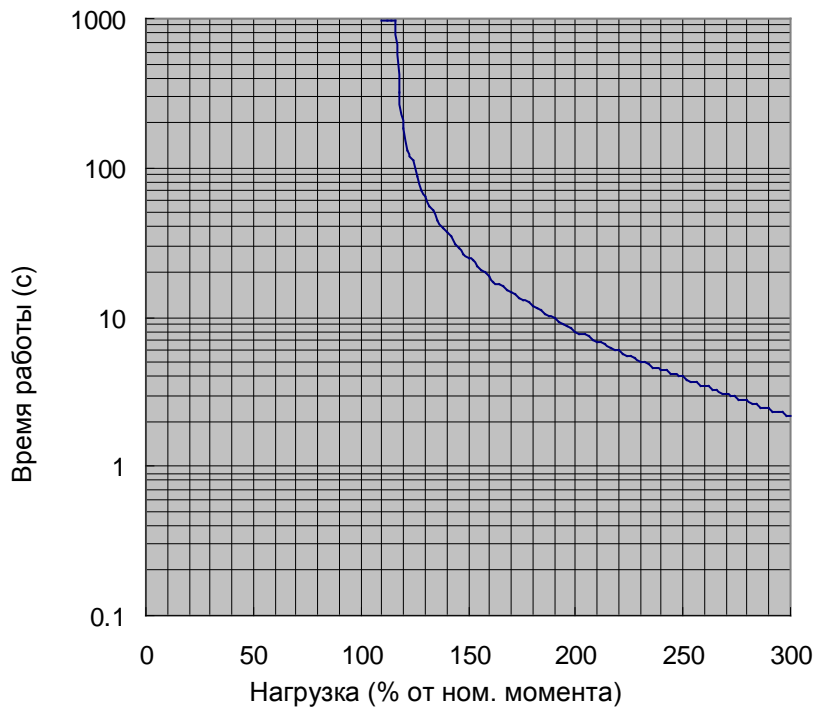
Нагрузка	Время работы
120%	65.0с
140%	12.9с
160%	6.6с
180%	4.2с
200%	2.8с
220%	2.1с
240%	1.5с
260%	1.2с
280%	1.0с
300%	0.8с

■ Нагрузочная характеристика (ЕСМА-С30804□□)



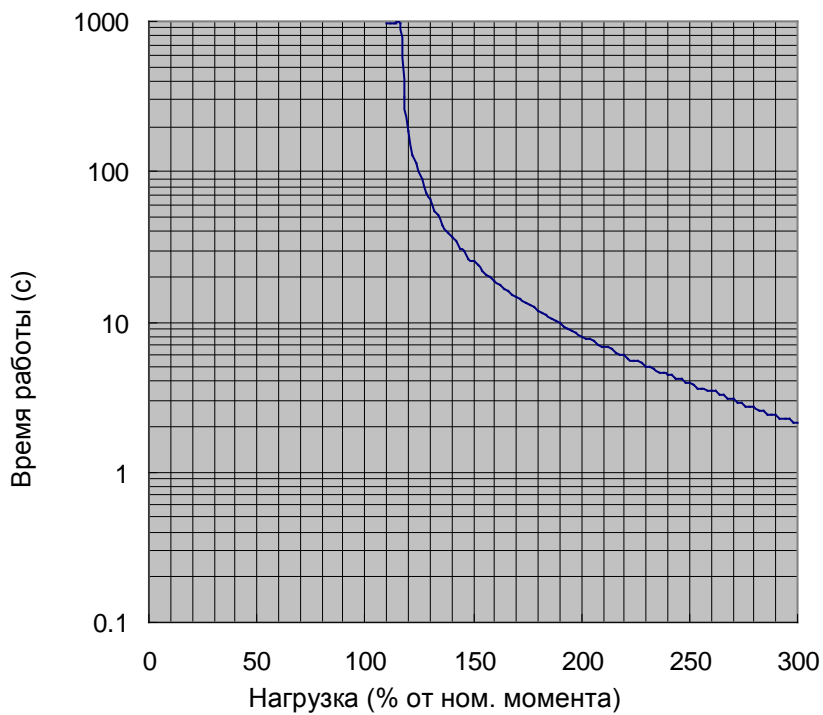
Нагрузка	Время работы
120%	254.5с
140%	50.4с
160%	26.0с
180%	16.4с
200%	11.0с
220%	8.2с
240%	6.0с
260%	4.7с
280%	3.8с
300%	2.9с

■ Нагрузочная характеристика (ЕСМА-С30807□□)



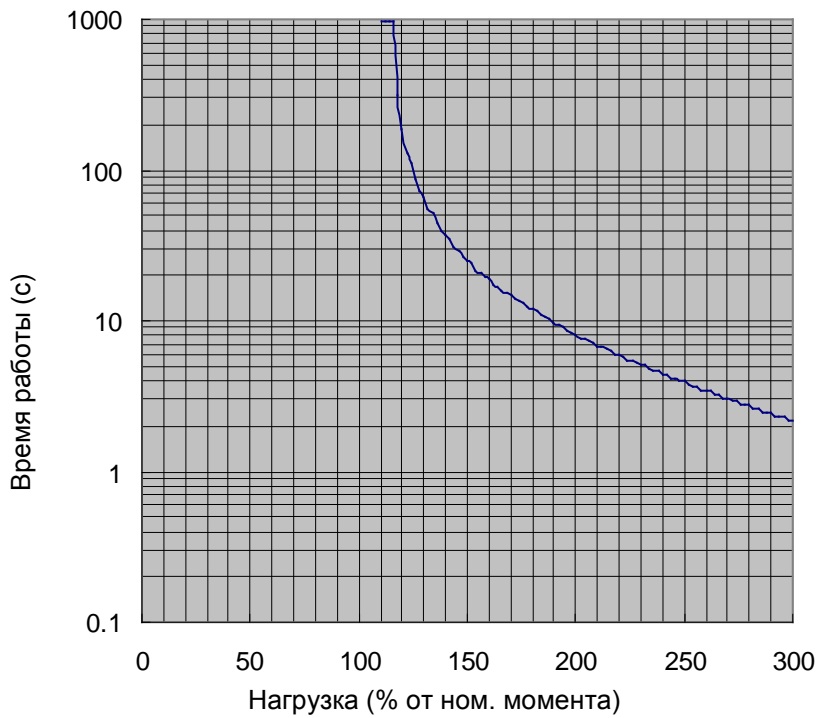
Нагрузка	Время работы
120%	185.8с
140%	36.8с
160%	19.0с
180%	12.0с
200%	8.0с
220%	6.0с
240%	4.4с
260%	3.4с
280%	2.8с
300%	2.2с

■ Нагрузочная характеристика (ЕСМА-С31010□□)



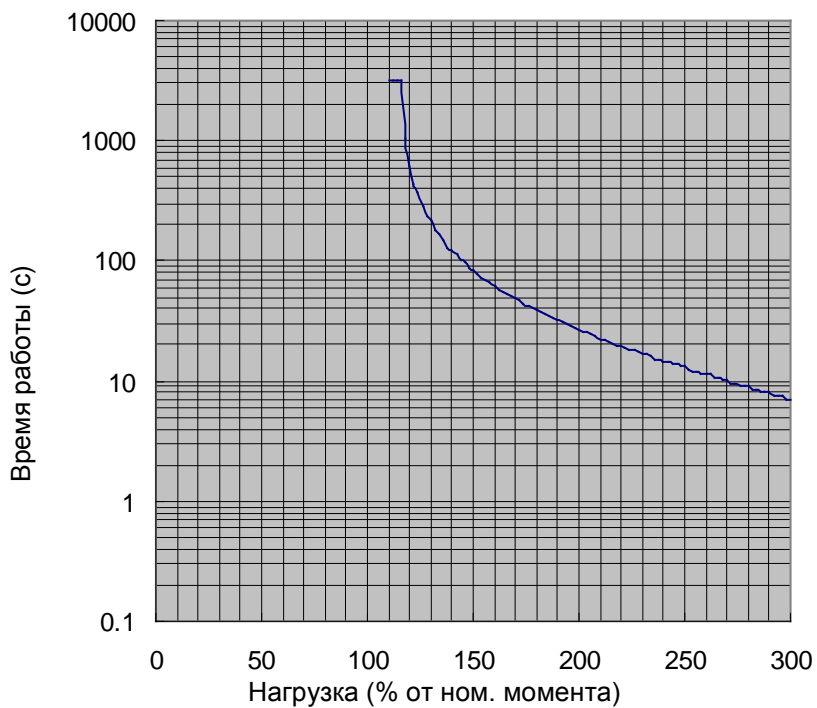
Нагрузка	Время работы
120%	185.8с
140%	36.8с
160%	19.0с
180%	12.0с
200%	8.0с
220%	6.0с
240%	4.4с
260%	3.4с
280%	2.8с
300%	2.2с

■ Нагрузочная характеристика (ECMA-C31020□□)



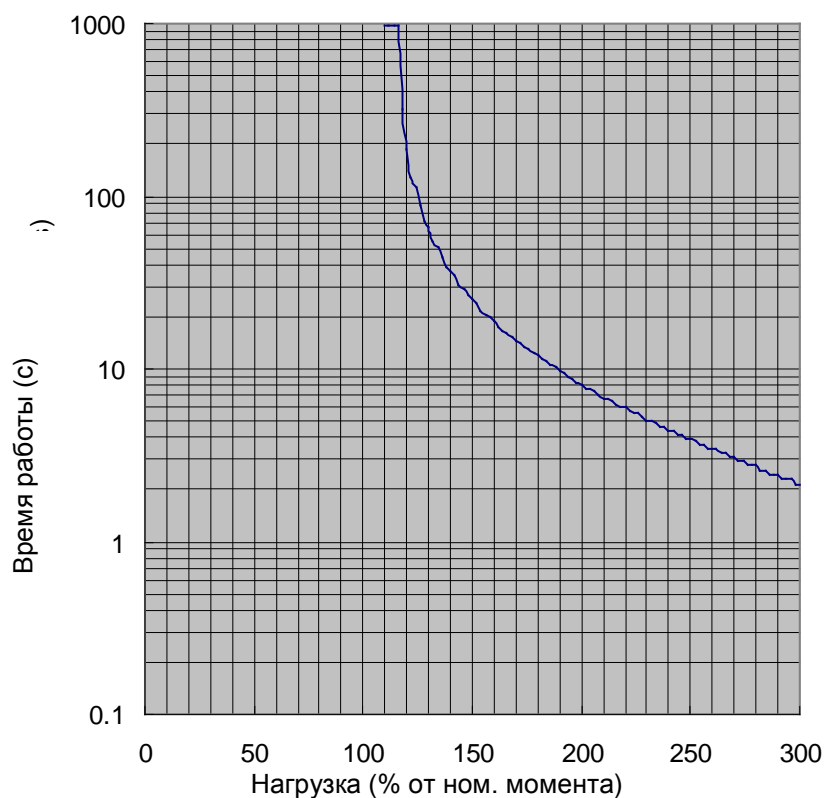
Нагрузка	Время работы
120%	185.8с
140%	36.8с
160%	19.0с
180%	12.0с
200%	8.0с
220%	6.0с
240%	4.4с
260%	3.4с
280%	2.8с
300%	2.2с

■ Нагрузочная характеристика (ECMA-G31303□□)



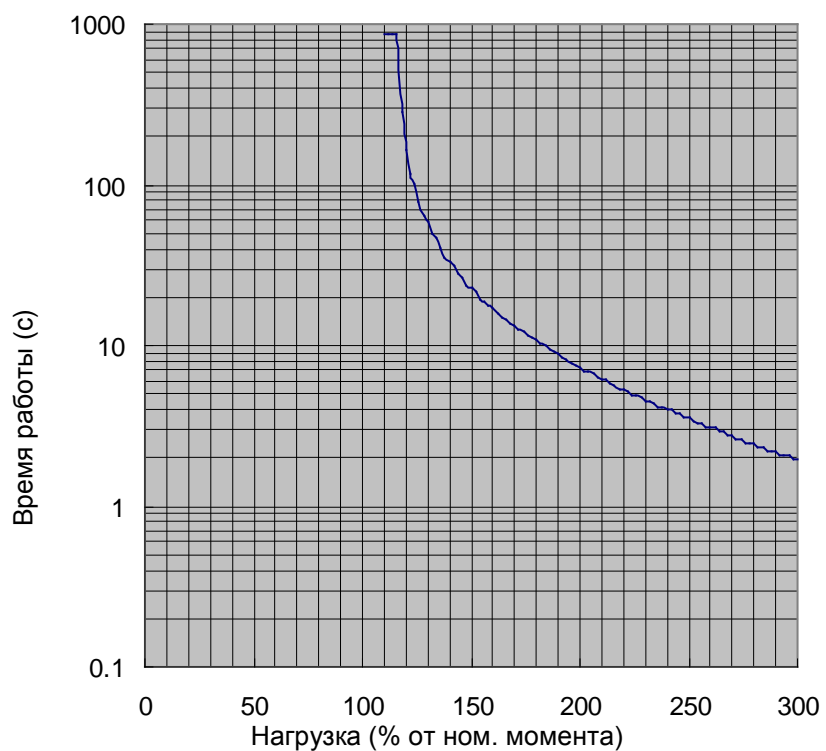
Нагрузка	Время работы
120%	613.1с
140%	121.4с
160%	62.6с
180%	39.4с
200%	26.4с
220%	19.8с
240%	14.5с
260%	11.4с
280%	9.1с
300%	7.1с

■ Нагрузочная характеристика (ЕСМА-Е31305□□)



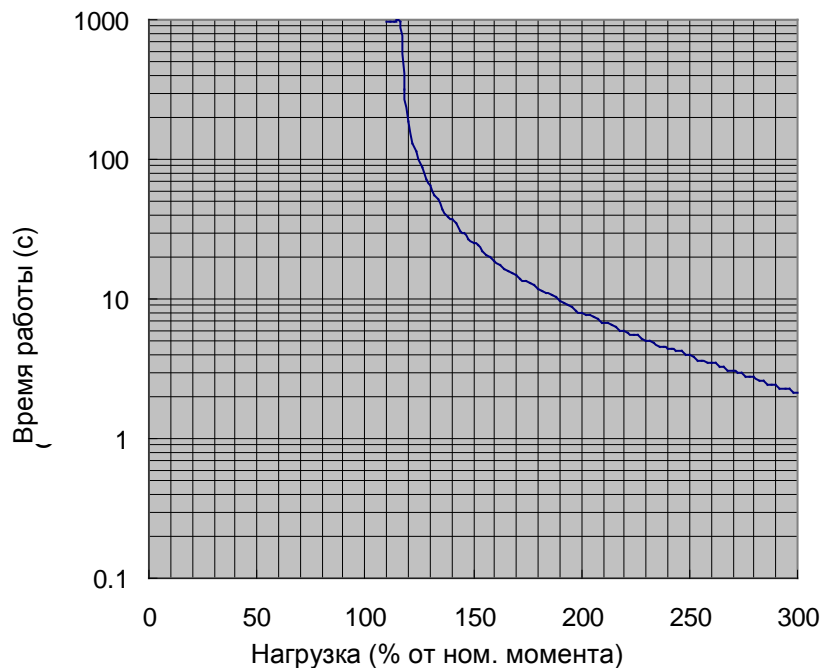
Нагрузка	Время работы
120%	185.8с
140%	36.8с
160%	19.0с
180%	12.0с
200%	8.0с
220%	6.0с
240%	4.4с
260%	3.4с
280%	2.8с
300%	2.2с

■ Нагрузочная характеристика (ЕСМА-G31306□□)



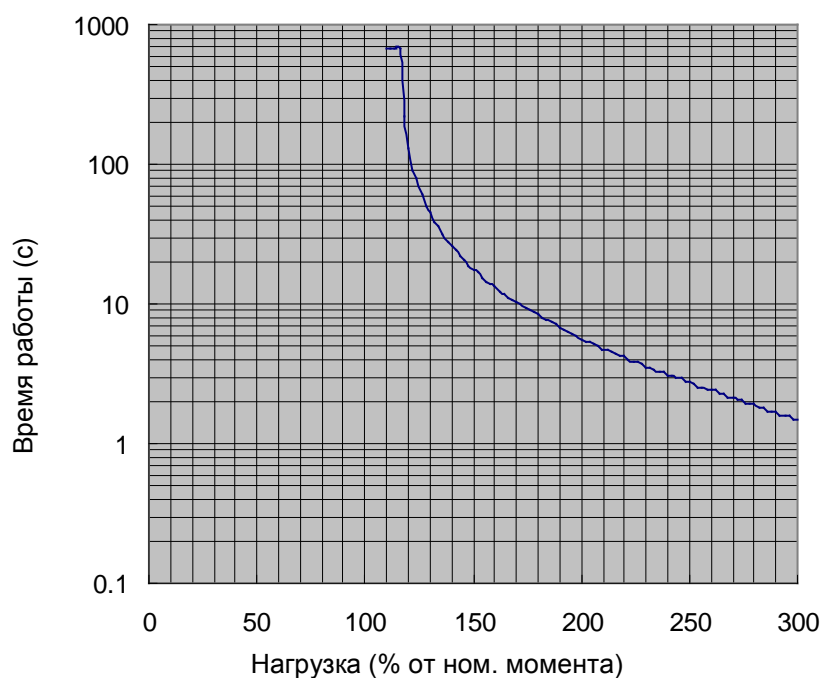
Нагрузка	Время работы
120%	167.2с
140%	33.1с
160%	17.1с
180%	10.8с
200%	7.2с
220%	5.4с
240%	4.0с
260%	3.1с
280%	2.5с
300%	1.9с

■ Нагрузочная характеристика (ЕСМА-G31309□□)



Нагрузка	Время работы
120%	185.8с
140%	36.8с
160%	19.0с
180%	12.0с
200%	8.0с
220%	6.0с
240%	4.4с
260%	3.4с
280%	2.8с
300%	2.2с

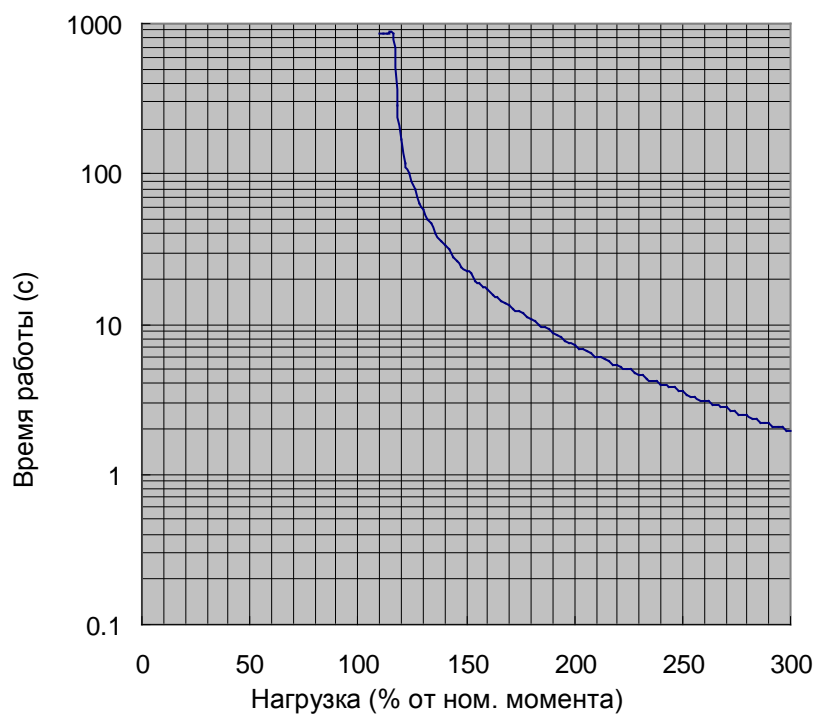
■ Нагрузочная характеристика (ЕСМА-E31310□□)



Нагрузка	Время работы
120%	130.0с
140%	25.7с
160%	13.3с
180%	8.4с
200%	5.6с
220%	4.2с
240%	3.1с
260%	2.4с
280%	1.9с
300%	1.5с

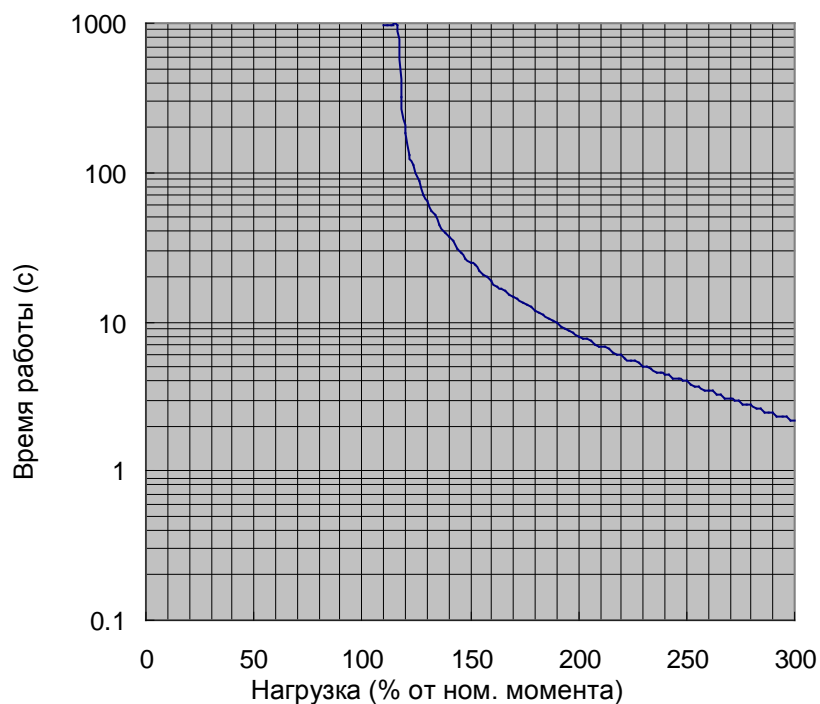
■ Нагрузочная характеристика (ЕСМА-E31315□□)





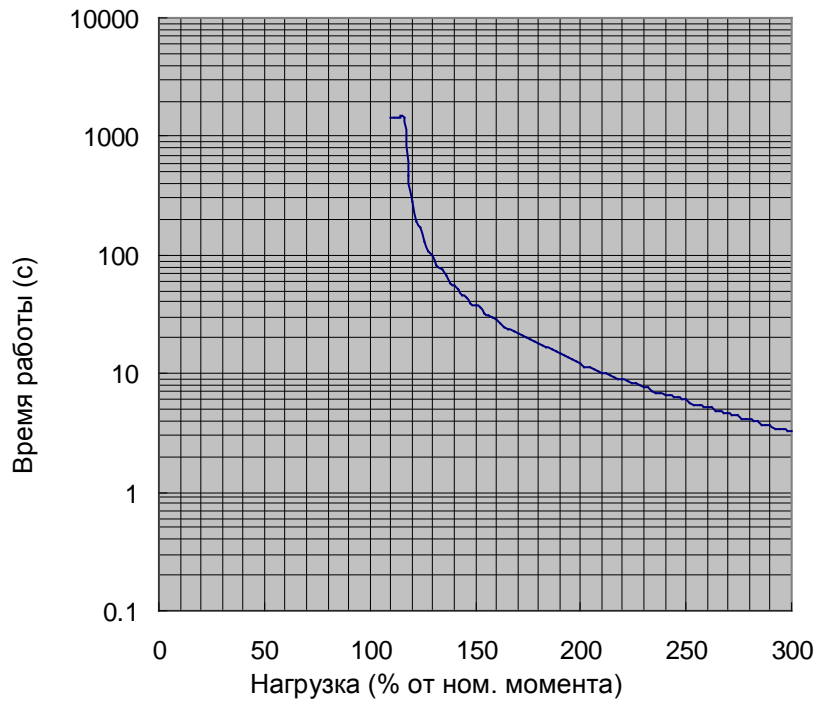
Нагрузка	Время работы
120%	167.2с
140%	33.1с
160%	17.1с
180%	10.8с
200%	7.2с
220%	5.4с
240%	4.0с
260%	3.1с
280%	2.5с
300%	1.9с

■ Нагрузочная характеристика (ЕСМА-Е31320□□)



Нагрузка	Время работы
120%	185.78с
140%	36.78с
160%	18.98с
180%	11.95с
200%	8с
220%	5.99с
240%	4.39с
260%	3.44с
280%	2.76с
300%	2.15с

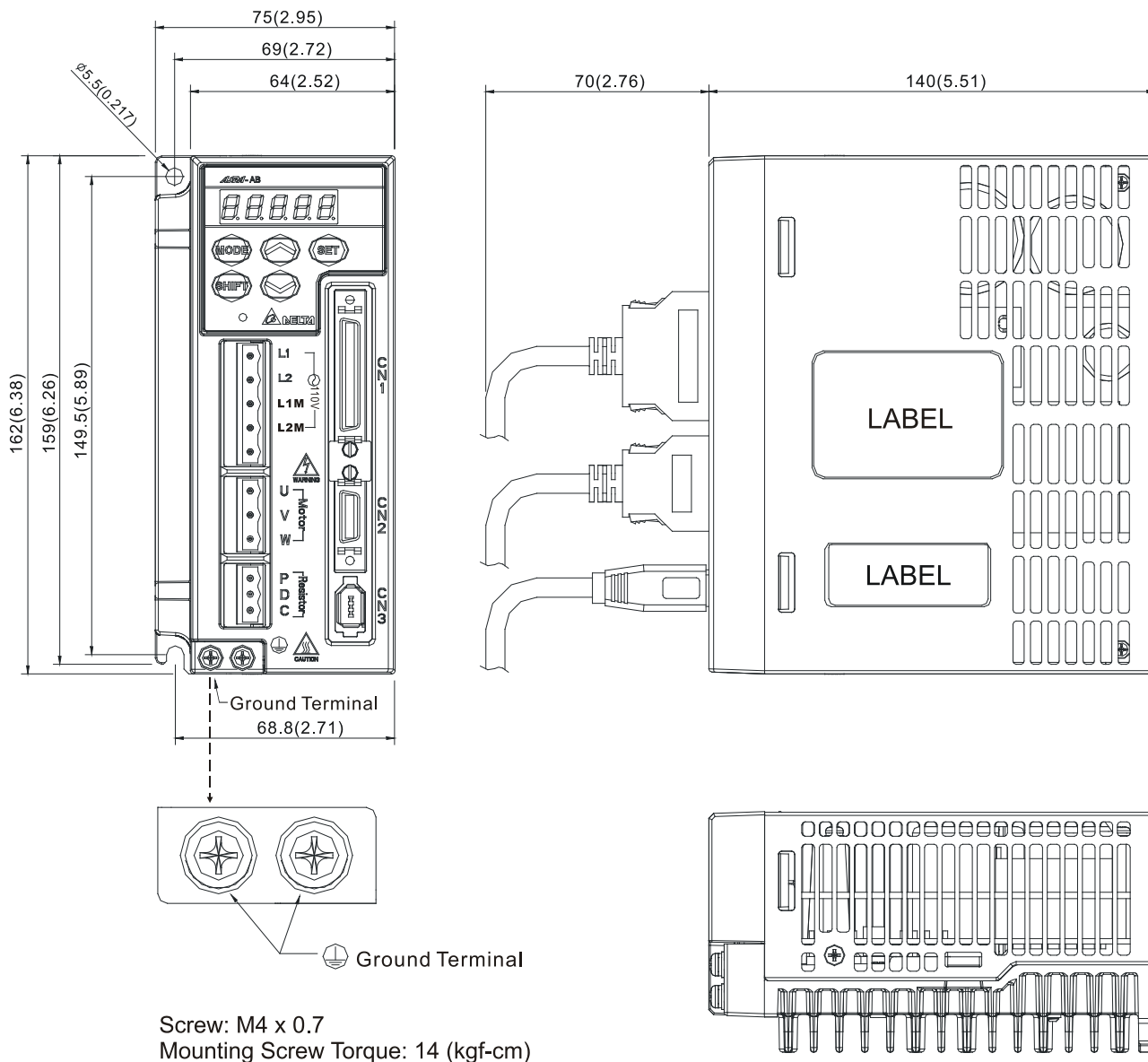
■ Нагрузочная характеристика (ЕСМА-Е31820□□)



Нагрузка	Время работы
120%	278.67с
140%	55.17с
160%	28.47с
180%	17.925с
200%	12с
220%	8.985с
240%	6.585с
260%	5.16с
280%	4.14с
300%	3.225с

## 11.5 Габаритно-установочные размеры преобразователей

ASD-A0111-AB, ASD-A0211-AB, ASD-A0411-AB (100Вт ~ 400Вт)

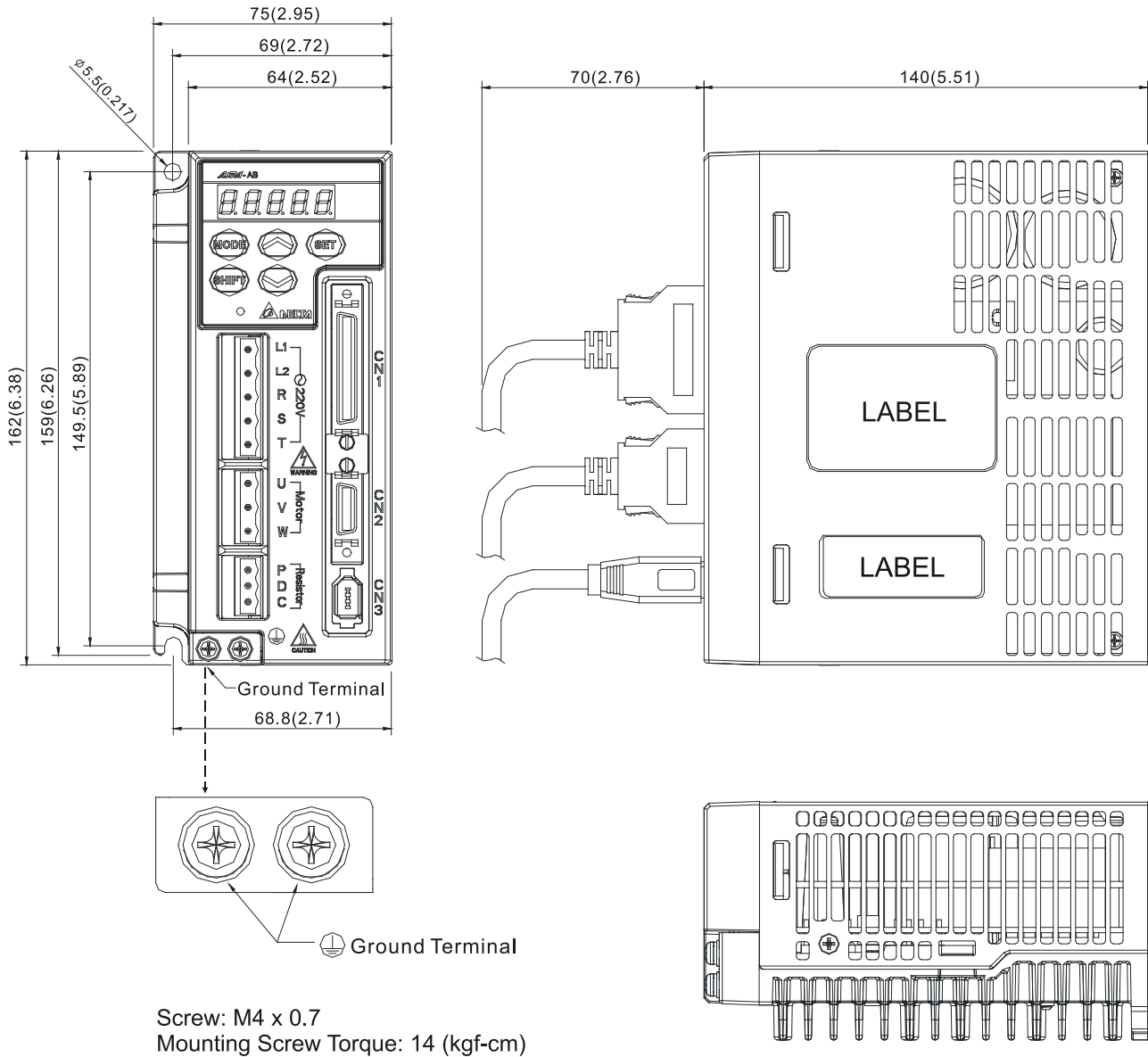


Масса (кг)
1.5

### ПРИМЕЧАНИЕ

- 1) Размеры указаны в мм (дюймах).
- 2) Масса в кг.

ASD-A0121-AB, ASD-A0221-AB, ASD-A0421-AB (100Вт ~ 400Вт)

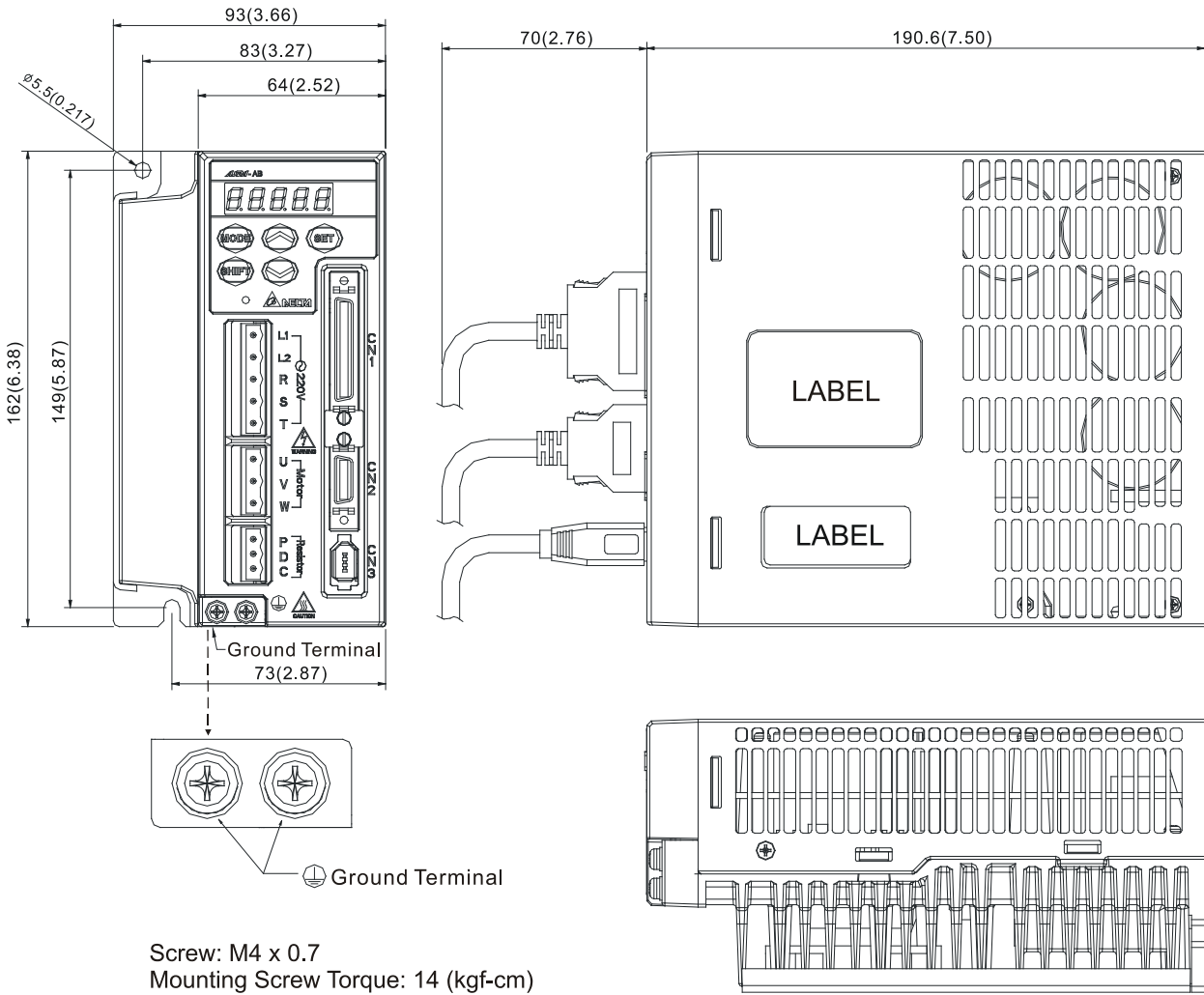


Масса (кг)
1.5

 ПРИМЕЧАНИЕ

- 1) Размеры указаны в мм (дюймах).
- 2) Масса в кг.

ASD-A0721-AB, ASD-A1021-AB, ASD-A1521-AB (750Вт ~ 1.5Вт)

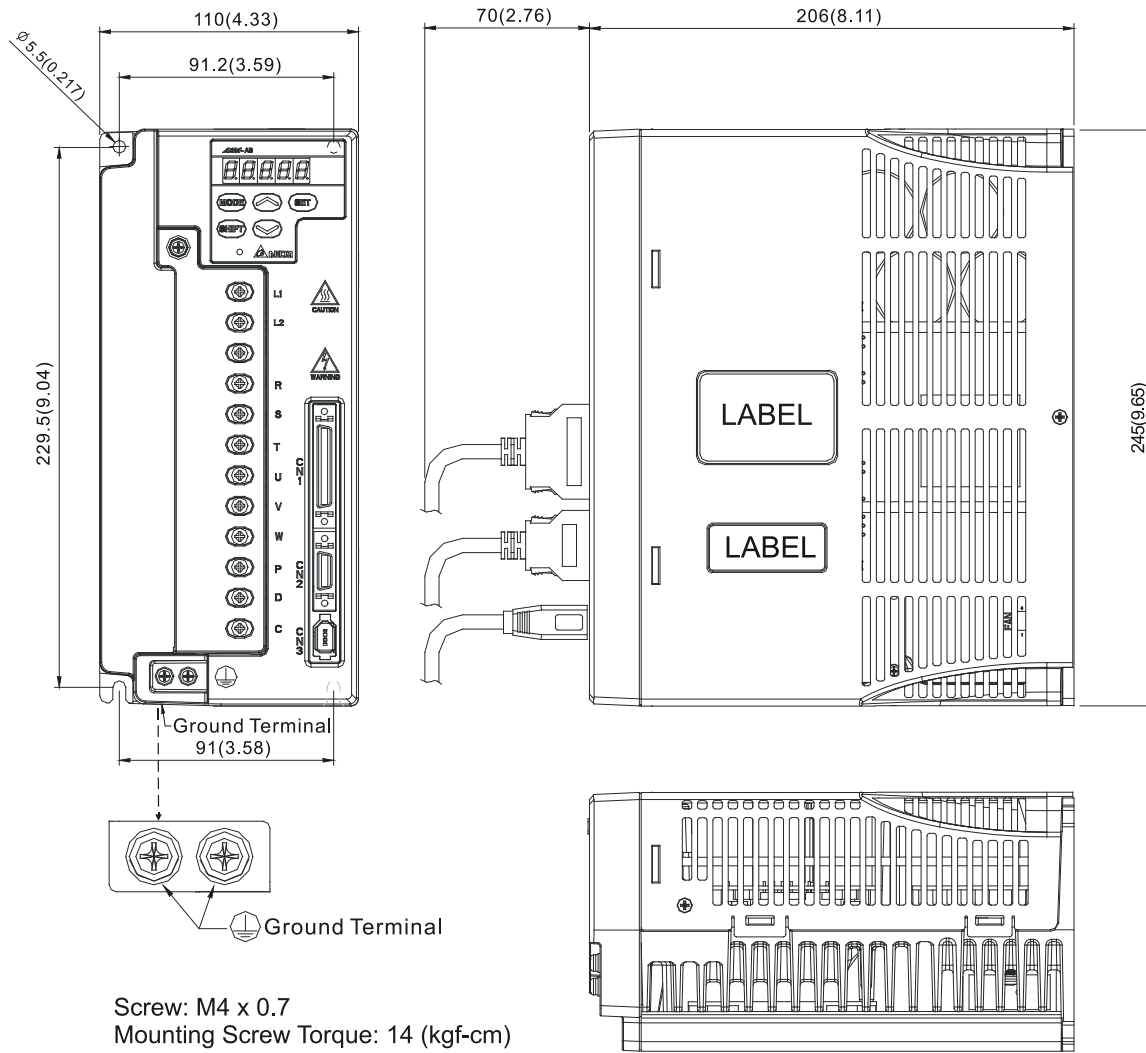


Масса (кг)
2.0

 ПРИМЕЧАНИЕ

- 1) Размеры указаны в мм (дюймах).
- 2) Масса в кг.

ASD-A2023-AB (2кВт)



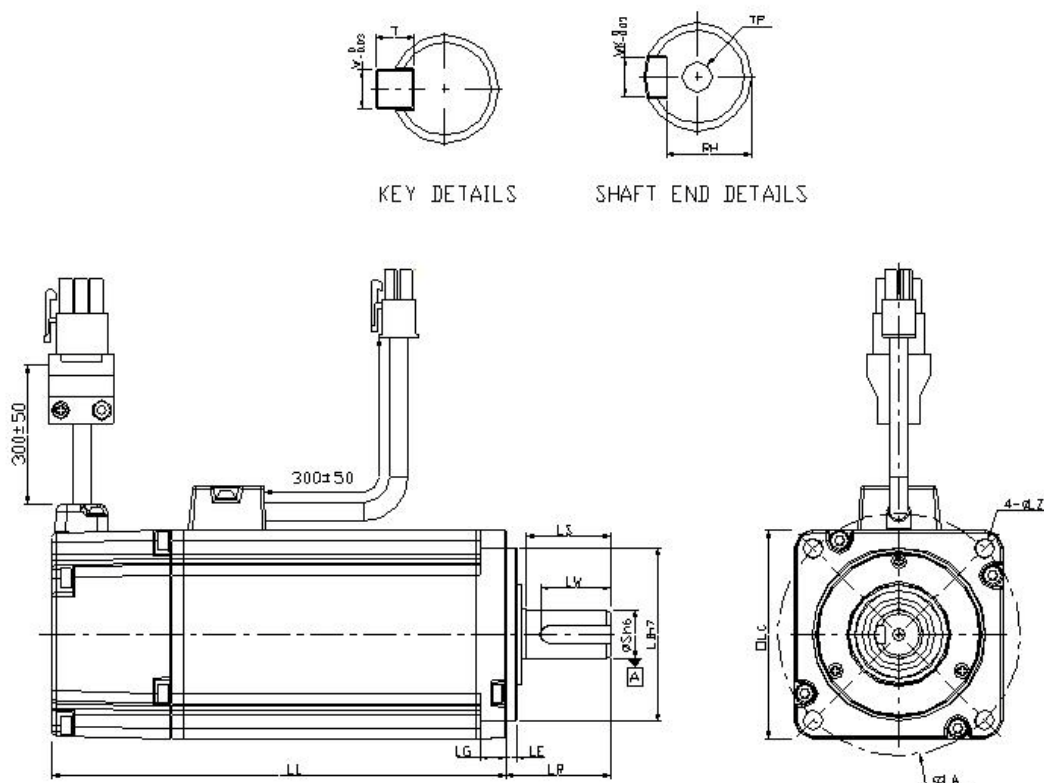
Масса (кг)
3.0

**ПРИМЕЧАНИЕ**

- 1) Размеры указаны в мм (дюймах).
- 2) Масса в кг.

## 11.6 Размеры серводвигателей

### Двигатели с размером фланца 80мм и меньше



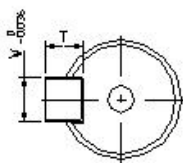
Модель	C30401□S	C30602□S	C30604□S	C30804□7	C30807□S
LC	40	60	60	80	80
LZ	4.5	5.5	5.5	6.6	6.6
LA	46	70	70	90	90
S	8	14	14	14	19
LB	30	50	50	70	70
LL (без тормоза)	100.6	105.5	130.7	112.3	138.3
LL (с тормозом)	-	141.6	166.8	152.8	178
LR	25	30	30	30	35
LE	2.5	3	3	3	3
LG	5	7.5	7.5	8	8
LW	16	20	20	20	25
RH	6.2	11	11	11	15.5
WK	3	5	5	5	6
W	3	5	5	5	6
T	3	5	5	5	6



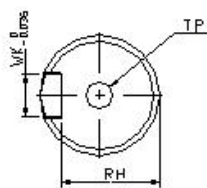
#### ПРИМЕЧАНИЕ

- 1) Размеры приведены в мм.
- 2) Знак □ - обозначение опции у двигателя, смотрите раздел 1.2

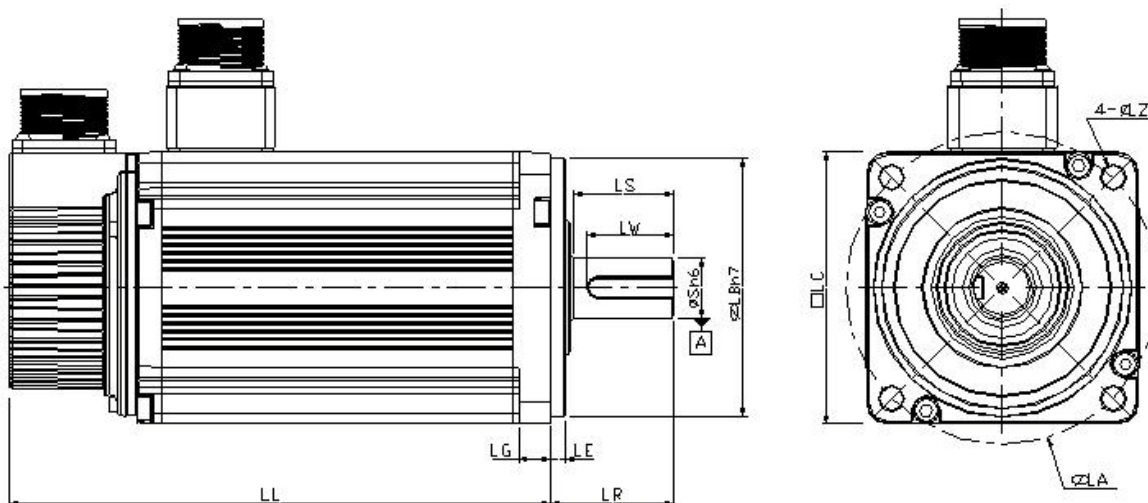
Двигатели с размером фланца 100мм и больше



KEY DETAILS



SHAFT END DETAILS



Модель	G31303□S	E31305□S	G31306□S	G31309□S	C31010□S
LC	130	130	130	130	100
LZ	9	9	9	9	9
LA	145	145	145	145	115
S	22	22	22	22	22
LB	110	110	110	110	95
LL (без тормоза)	147.5	147.5	147.5	163.5	153.5
LL (с тормозом)	183.5	183.5	183.5	198	192.5
LR	55	55	55	55	45
LE	6	6	6	6	5
LG	11.5	11.5	11.5	11.5	12
LW	36	36	36	36	32
RH	18	18	18	18	18
WK	8	8	8	8	8
W	8	8	8	8	8
T	7	7	7	7	7

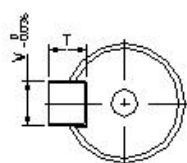


**ПРИМЕЧАНИЕ**

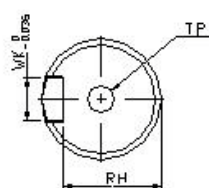
- 1) Размеры приведены в мм.
- 2) Знак □ - обозначение опции у двигателя, смотрите раздел 1.2



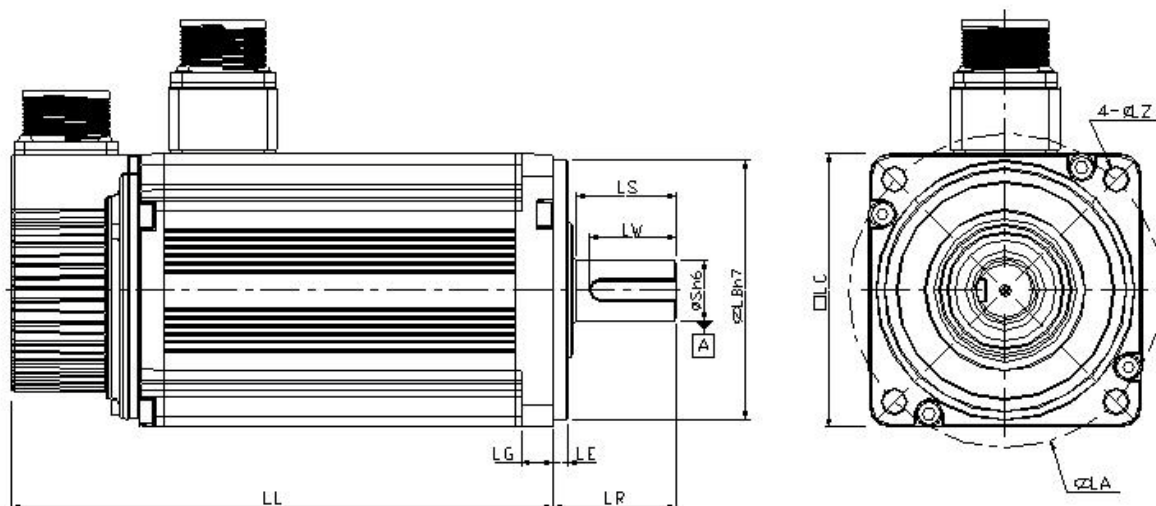
Двигатели с размером фланца 100мм и больше



KEY DETAILS



SHAFT END DETAILS



Модель	E31310□S	E31315□S	C31020□S	G31320□S	E31820□S
LC	130	130	100	130	180
LZ	9	9	9	9	13.5
LA	145	145	115	145	200
S	22	22	22	22	35
LB	110	110	95	110	114.3
LL (без тормоза)	147.5	167.5	199	187.5	169
LL (с тормозом)	183.5	202	226	216	203.1
LR	55	55	45	55	79
LE	6	6	5	6	4
LG	11.5	11.5	12	11.5	20
LW	36	36	32	36	63
RH	18	18	18	18	30
WK	8	8	8	8	10
W	8	8	8	8	10
T	7	7	7	7	8

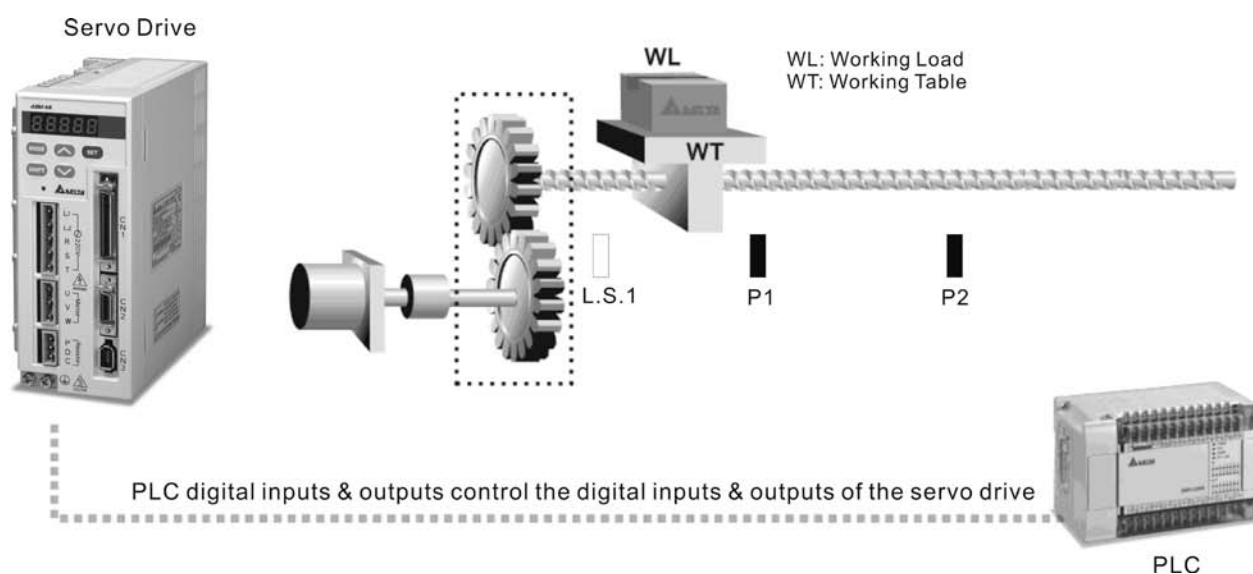


**ПРИМЕЧАНИЕ**

- 1) Размеры приведены в мм.
- 2) Знак □ - обозначение опции у двигателя, смотрите раздел 1.2

This page intentionally left blank.

### 12.1 Управление положением (включая функцию поиска исходной позиции «HOME»)



В данном примере поддерживаются функции ограничения движения вперед (CCWL), датчиком ограничения вперед является концевой выключатель L.S.1, функция ограничения движения назад (CWL) – при установленном концевом выключателе L.S.2, а также функция поиска исходного положения, датчиком которого является L.S.1. Рабочее движение осуществляется между позициями P1 и P2.

#### Устанавливаемые параметры

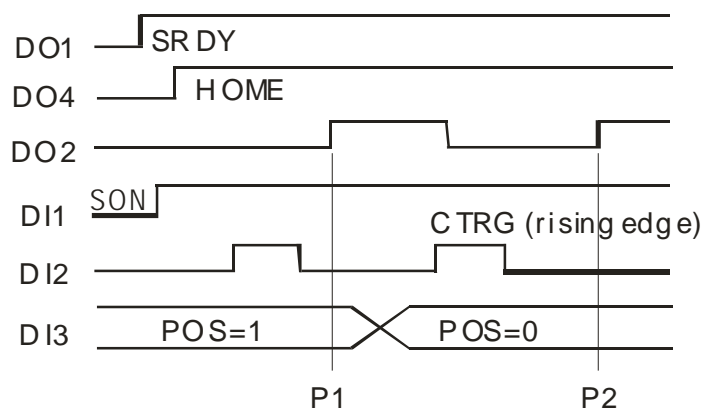
- P1-01=1 (Выбор режима управления положением (Pr))
- P1-47=100 (Активация функции поиска исходного положения при движении вперед)
- P2-15=022 (Установка ограничения движения назад (CWL). Концевой выключатель L.S.1 должен иметь Н.З. контакт (тип «b») и подключен ко входу DI6)
- P2-16=023 (Установка ограничения движения вперед (CCWL). Концевой выключатель L.S.2 должен иметь Н.З. контакт (тип «b») и подключен ко входу DI7)
- P2-10=101 (установка сигнала включения серво (SON), вход по умолчанию: DI1)
- P2-11=108 (Импульсная команда запуска (CTRG), вход по умолчанию: DI2)
- P2-12=111 (Выбор сигнала задания позиции (POS0), вход по умолчанию: DI3)
- P1-33=0 (Выбор команды абсолютного задания позиции)
- Установка параметров P1-15, P1-16 для задания позиции P1 (Задание позиции 1 внутренними

параметрами)

- Установка параметров P1-17, P1-18 для задания позиции P2 (Задание позиции 2 внутренними параметрами)
- P2-18=101 (Задание выходного сигнала «Готовность серво» (SRDY), выход по умолчанию: DO1)
- P2-21=105 (Задание выходного сигнала «Положение достигнуто»(TPOS), выход по умолчанию: DO4)
- P2-20=109 (Задание выходного сигнала «Исходное положение достигнуто» (HOME), выход по умолчанию: DO3)
- P1-50=0, P1-51=0 (Установка смещения исходного положения (в количестве оборотов/импульсов))
- Другие параметры: P1-34, P1-35, P1-36 (Времена разгона/ замедления); P1-48, P1-49 (Установка высокой/низкой скорости при поиске исходного положения)

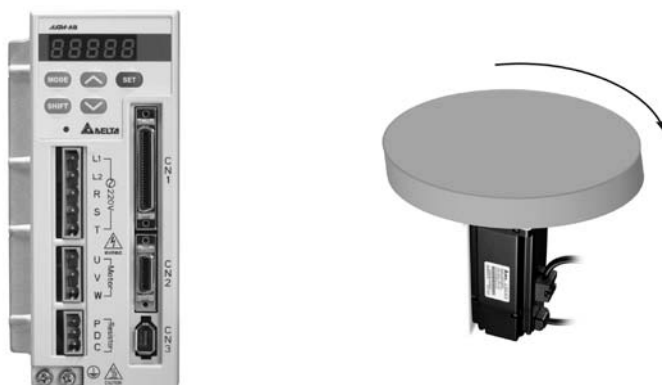
### Работа

- Произведите перезапуск питания (отключите и включите через несколько секунд).
- После установки режима «Готовность серво» активируйте сигнал «Включение серво» (SON), после чего автоматически выполнится режим поиска исходного положения.
- После выполнения поиска исходного положения (появится сигнал «Достижение исходного положения») можно выполнять необходимые перемещения.



## 12.2 Роликовая подача

В данном примере показано фиксированное перемещение ролика на заданный угол. Вал двигателя поворачивается каждый раз на  $\frac{1}{4}$  оборота при подаче импульсного сигнала пуска (полный оборот по сигналу обратной связи – 10000 импульсов,  $\frac{1}{4}$  оборота -  $10000/4=2500$  импульсов)

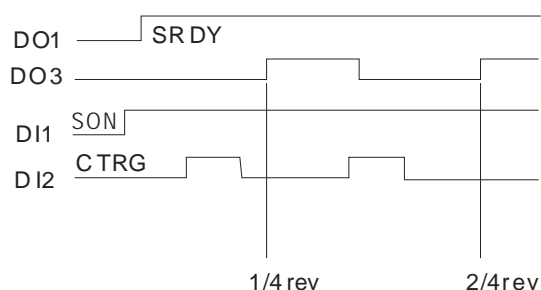


### Устанавливаемые параметры

- P1-01=1 (Установка режима управления положением(Pr))
- P2-10=101 (установка сигнала включение серво (SON), вход по умолчанию: DI1)
- P2-11=108 (Импульсная команда запуска (CTRG), вход по умолчанию: DI2)
- P1-15=0 (Установка позиции 1 – количество оборотов 0(ноль))
- P1-16=2500 (Установка позиции 1 – количество импульсов)
- P1-33=1 (Установка способа перемещения - относительный)
- P2-18=101 (Задание выходного сигнала «Готовность серво» (SRDY), выход по умолчанию: DO1)
- P2-21=105 (Задание выходного сигнала «Положение достигнуто»(TPOS), выход по умолч.: DO4)
- Другие параметры: P1-34, P1-35, P1-36 (Времена разгона/ замедления)

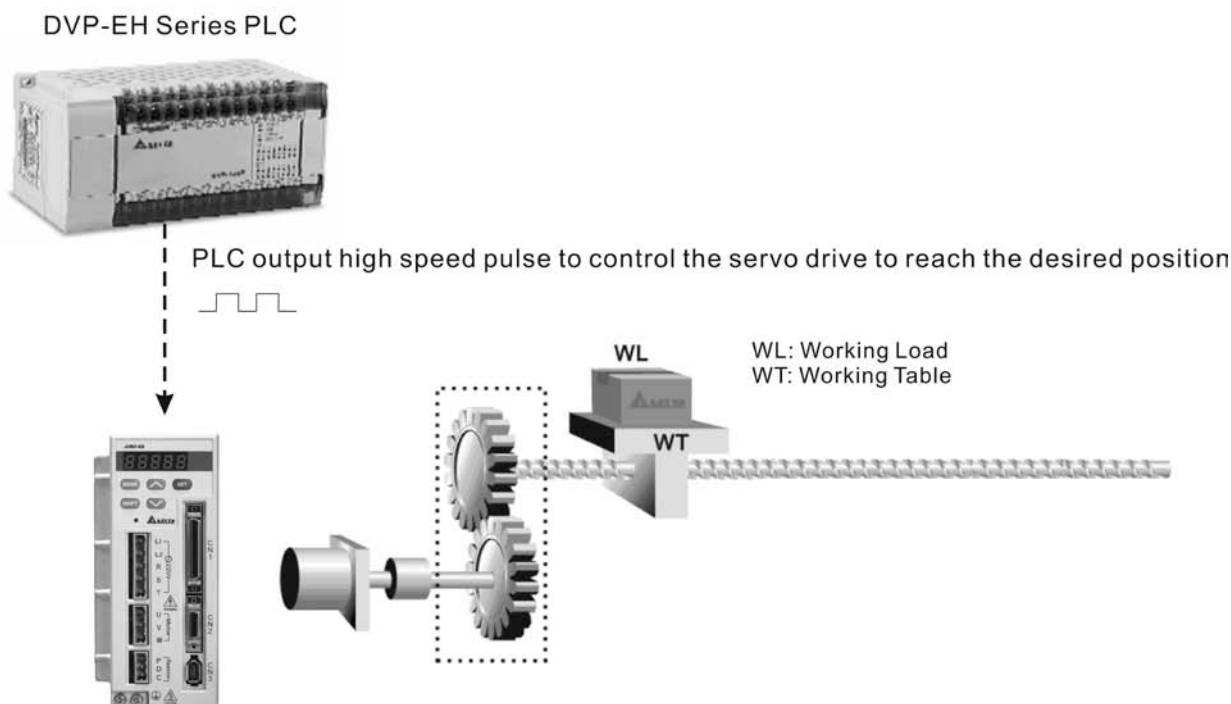
### Работа

- Произведите перезапуск питания (отключите и включите через несколько секунд).
- После установки режима «Готовность серво» активируйте сигнал «Включение серво» (SON), после чего привод будет в режиме работы управления по положению.
- После подачи имп. сигнала пуска на вход DI2, вал повернется на  $\frac{1}{4}$  оборота автоматически.



### 12.3 Подключение контроллера Delta серии DVP-EH

К сервоприводу может быть подключен промышленный контроллер, в данном примере Delta DVP-EH. Показана реализация следующих функции: поиск исходного положения, толчковый пуск, установка разгона/замедления, относительное управление по положению, абсолютное управление по положению, контроль количества импульсов.



#### Устанавливаемые параметры

- P1-00=2 (Установка типа входного импульсного сигнала задания 2: импульсы + направление вращения)
- P1-01=0 (Установка режима по положению(Pt))
- P2-10=101 (установка сигнала включения серво (SON), вход по умолчанию: DI1)
- P2-11=104 (Установка сигнала сброса счета импульсов, вход по умолчанию: DI2)
- P2-15=102(Установка сигнала сброса ошибки, вход: DI5)
- Другие параметры: P1-34, P1-35, P1-36 (Времена разгона/ замедления)

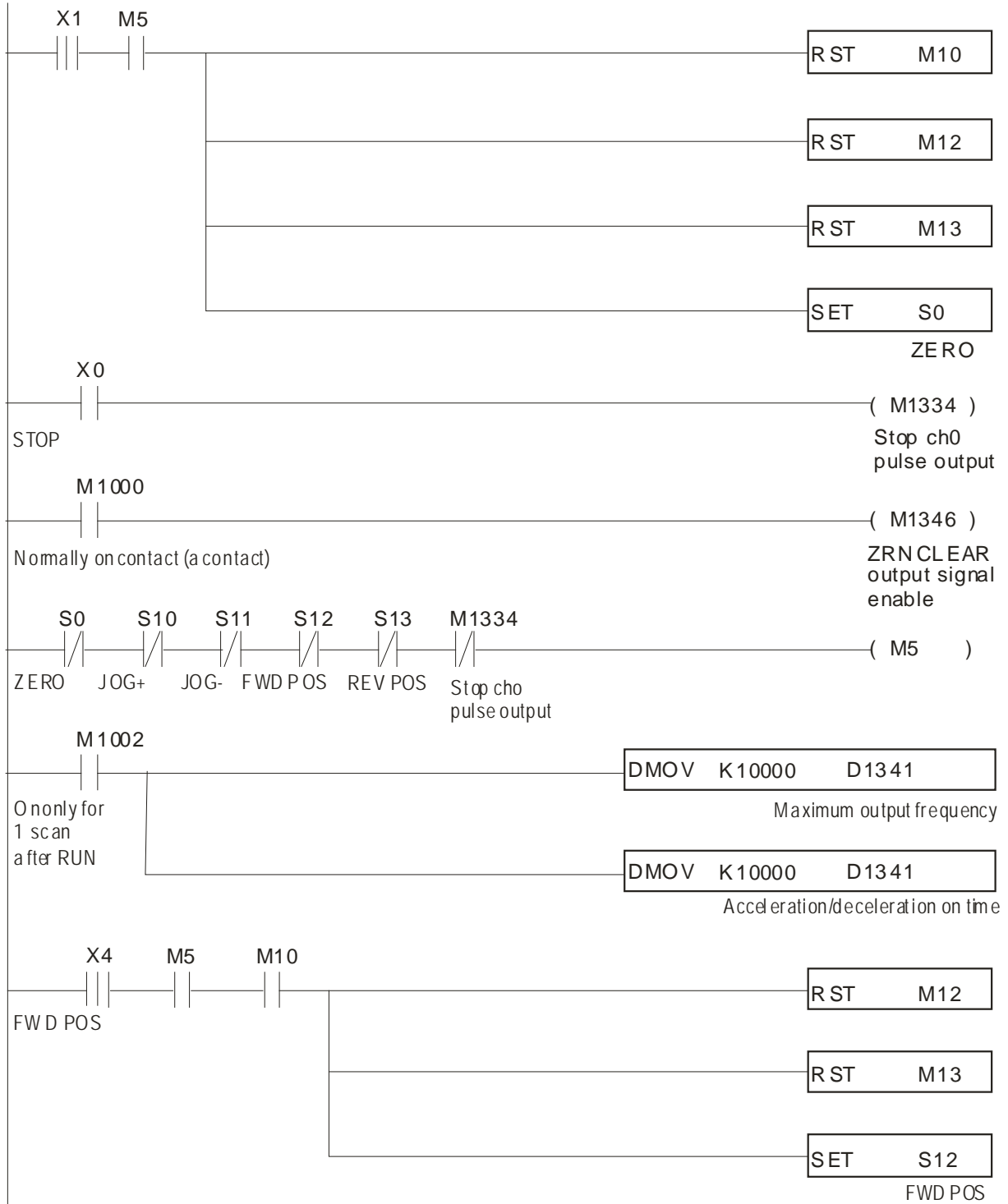
#### Работа

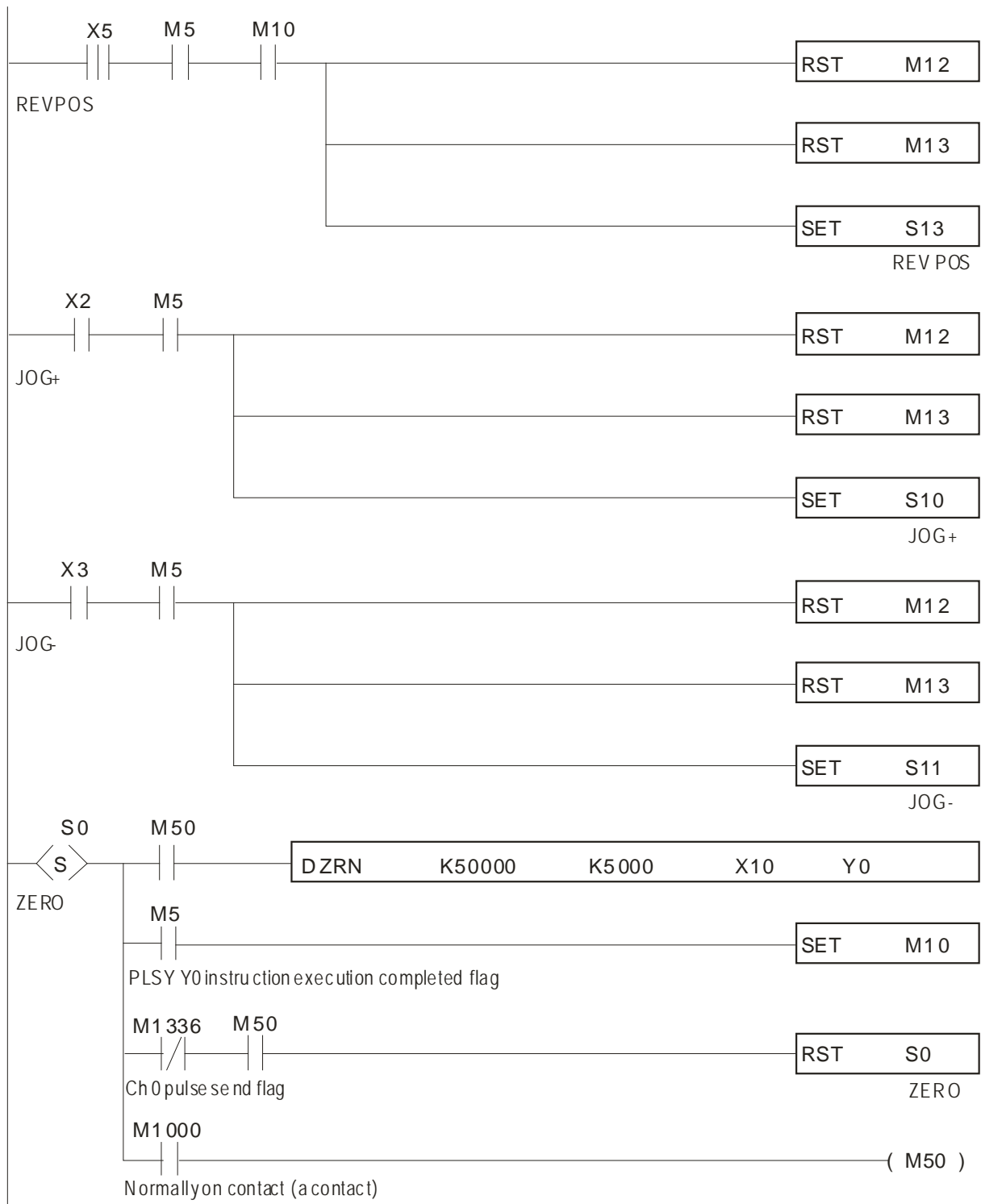
- Произведите перезапуск питания (отключите и включите через несколько секунд).
- После установки режима «Готовность серво» активируйте сигнал «Включение серво» (SON)
- Подключите контакт X1 контроллера (drive X1 to be ON) для функции поиска исходного положения. При замыкании контакта X1 будет выполняться режим поиска исходного положения.
- Контакт X2 контроллера – выполнение толчкового режима вперед; PLC X3 : Контакт X3 контроллера – выполнение толчкового режима назад.
- После завершения режима поиска исходного положения, подключите и замкните контакт X5

контроллера – для выполнения абсолютного перемещения на 10000 импульсов, затем замкните контакт X4 для выполнения абсолютного перемещения в позицию 0 (ноль).

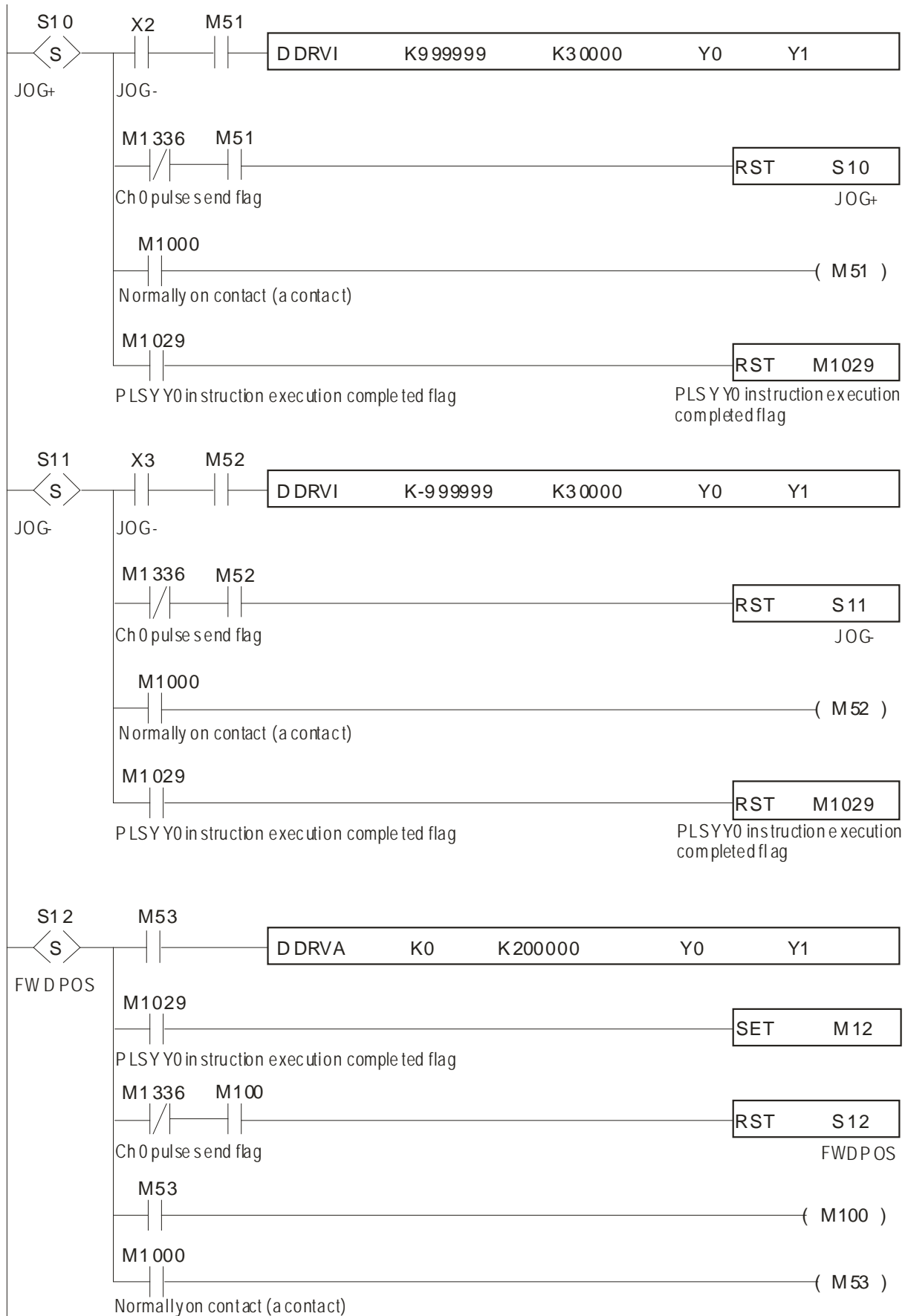
- Повторите предыдущую операцию.

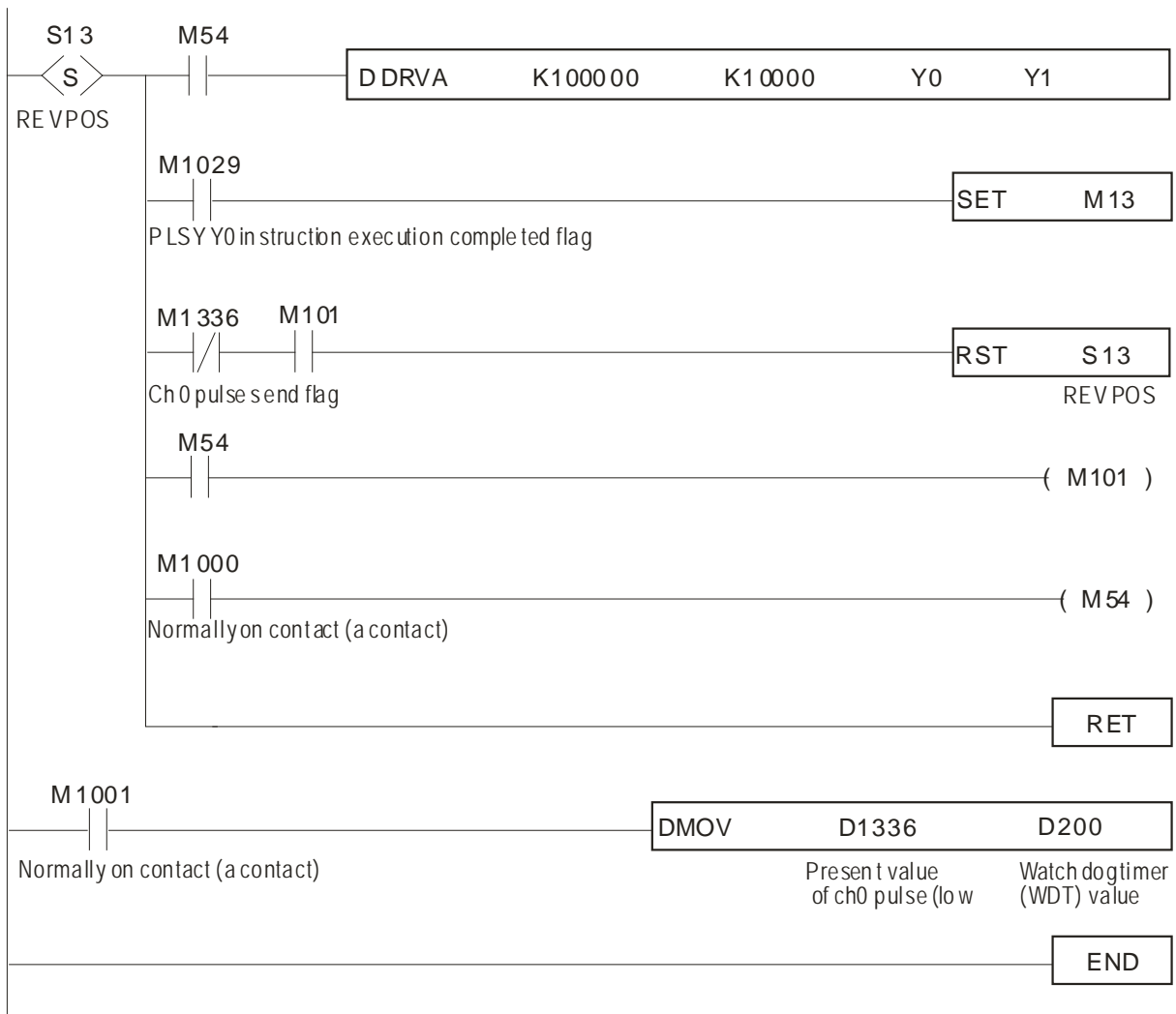
Пример программы для контроллера показан ниже











## 12.4 Подключение операторской панели Delta серии TP04

К сервоприводу может быть подключена операторская панель Delta серии TP04. Показана реализация следующих функции: поиск исходного положения, толчковый пуск, функция «обучения» положению, относительное управление по положению, абсолютное управление по положению, просмотр и установка параметров.

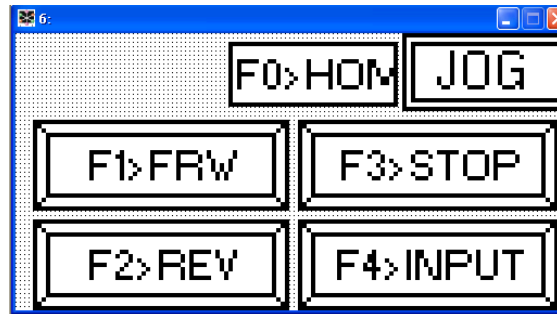
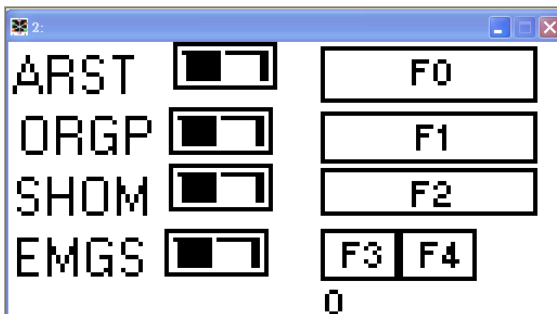
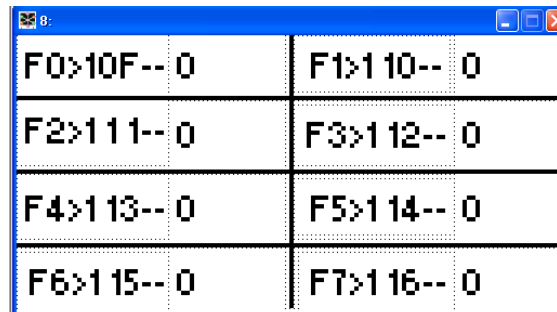
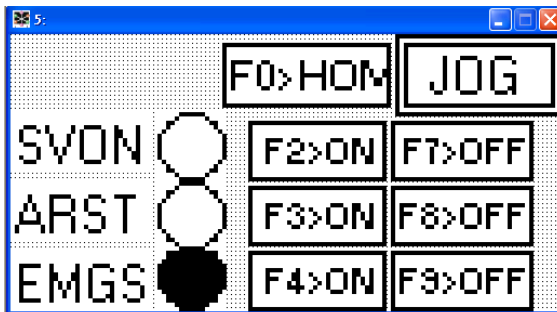
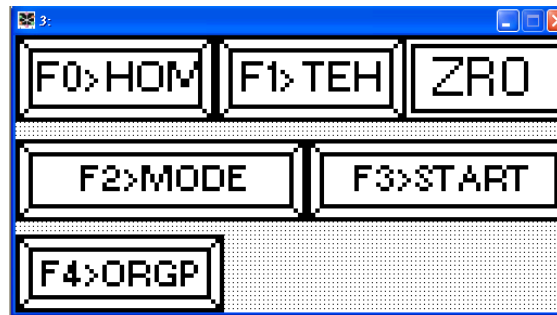
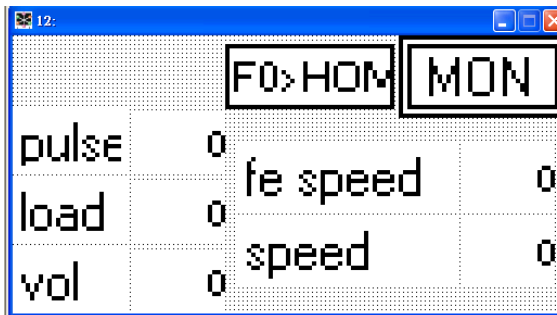
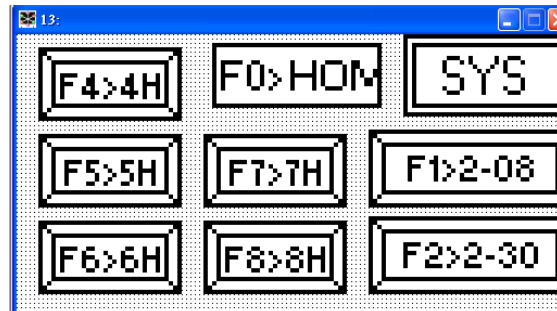
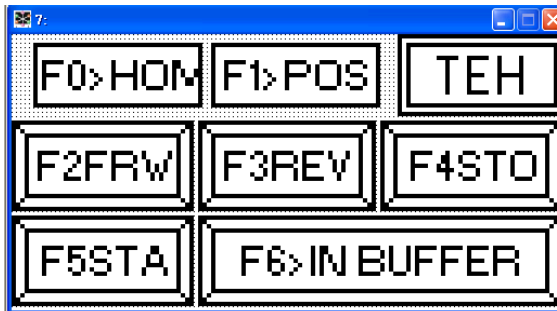
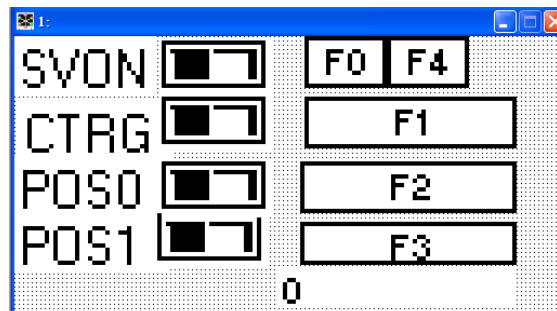


### Устанавливаемые параметры

- P1-01=1 (Установка режима управления положением(Pr))
- P1-47=202 (Установка сигнала SHOM для поиска исходного положения с использованием концевика (или сигнала) ORGP)
- P2-15=124 (Установка входа определения исходного положения, вход: DI6)
- P2-16=127 (активация режима поиска, вход: DI7)
- P2-10=101 (установка сигнала включение серво (SON), вход по умолчанию: DI1)
- P2-11=108 (Импульсная команда запуска (CTRG), вход по умолчанию: DI2)
- P2-12=111 (установка сигнала выбора позиции (POS0), вход по умолчанию: DI3)
- P2-13=112 (установка сигнала выбора позиции (POS1), вход по умолчанию: DI4)
- P3-02=1 (Установка протокола связи - 7,E,1)
- P3-05=2 (Установка использования связи RS-485)

### Работа

- Произведите перезапуск питания (отключите и включите через несколько секунд).
- После установки режима «Готовность серво» активируйте сигнал «Включение серво» (SON)
- Программирование экранов операторской панели TP 04G осуществляется с помощью программного обеспечения TPEdit.



## 12.5 Режим управления положением (Pr-режим)

### ■ Описание используемых параметров

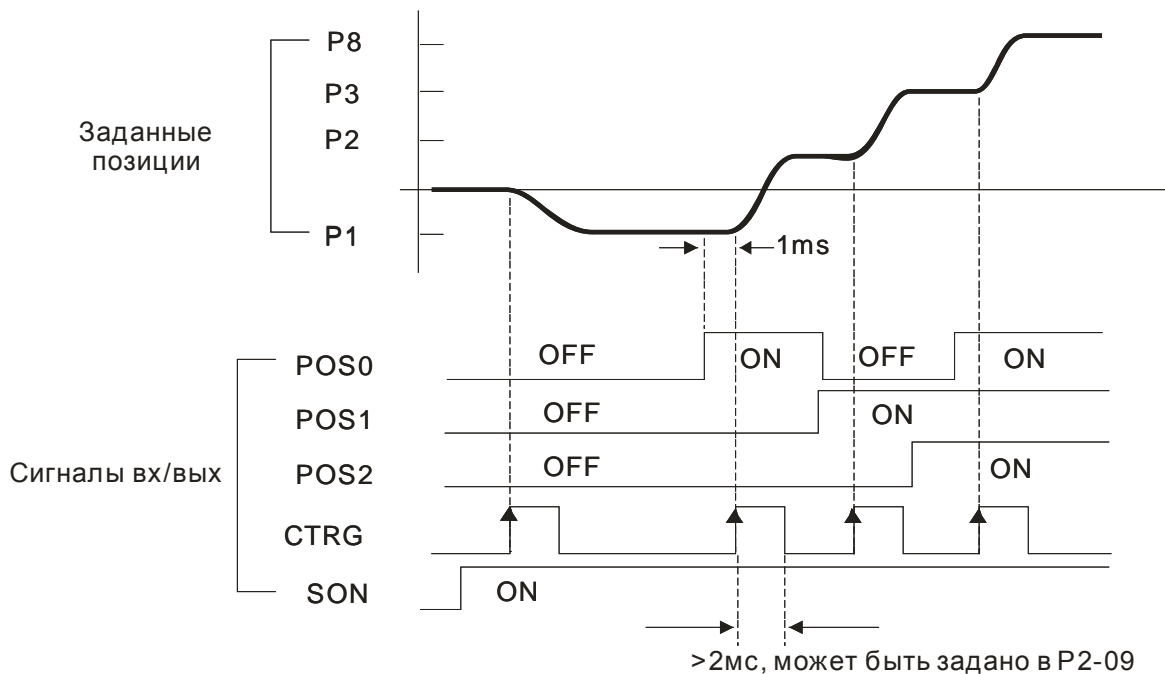
Параметр	Комм. адрес	Описание
P1-01	0101H	Режим работы и исходное направление вращения 001: Прямое вращение в режиме по положению Pr 101: Обратное вращение в режиме по положению Pr
P1-33	0121H	Режим управления положением (Pr) 0: перемещение по абсолютной позиции 1: перемещение по относительной позиции
P1-34	0122H	Время разгона С 1-го по 3-е значение времени разгона (При параметре P1-36 = 0, функция разгона / замедления отключена и параметры P1-34, P1-35 не действуют)
P1-35	0123H	Время замедления С 1-го по 3-е значение времени замедления (При параметре P1-36 = 0, функция разгона / замедления отключена и параметры P1-34, P1-35 не действуют)
P1-36	0124H	S-характеристика разгона/замедления (При параметре P1-36 = 0, функция разгона / замедления отключена и параметры P1-34, P1-35 не действуют).
P1-44	012CH	Электронный коэффициент редукции (1-й Числитель) (N1) При значении коэффициента равном 1/75 – числитель N1=75
P1-45	012DH	Электронный коэффициент редукции (Знаменатель)
P1-47	012FH	Режим поиска исходной позиции 202: При (MD1, MD0)=(OFF, ON), поиск в прямом вращении 203: При (MD1, MD0)=(OFF, ON), поиск в обратном вращении
P1-50	0132H	Значение смещения исходной позиции - обороты
P1-51	0133H	Значение смещения исходной позиции - импульсы Общее смещение в импульсах = P1-50 x 10000 + P1-51

Следующая таблица показывает соответствие параметров устанавливаемой позиции вала и скорости перемещения в эту позицию.

Номер позиции	Параметры позиции	Параметры скорости
P1	( P1-15, P1-16 )	P2-36 (V1)
P2	( P1-17, P1-18 )	P2-37 (V2)
P3	( P1-19, P1-20 )	P2-38 (V3)
P4	( P1-21, P1-22 )	P2-39 (V4)
P5	( P1-23, P1-24 )	P2-40 (V5)
P6	( P1-25, P1-26 )	P2-41 (V6)
P7	( P1-27, P1-28 )	P2-42 (V7)
P8	( P1-29, P1-30 )	P2-43 (V8)

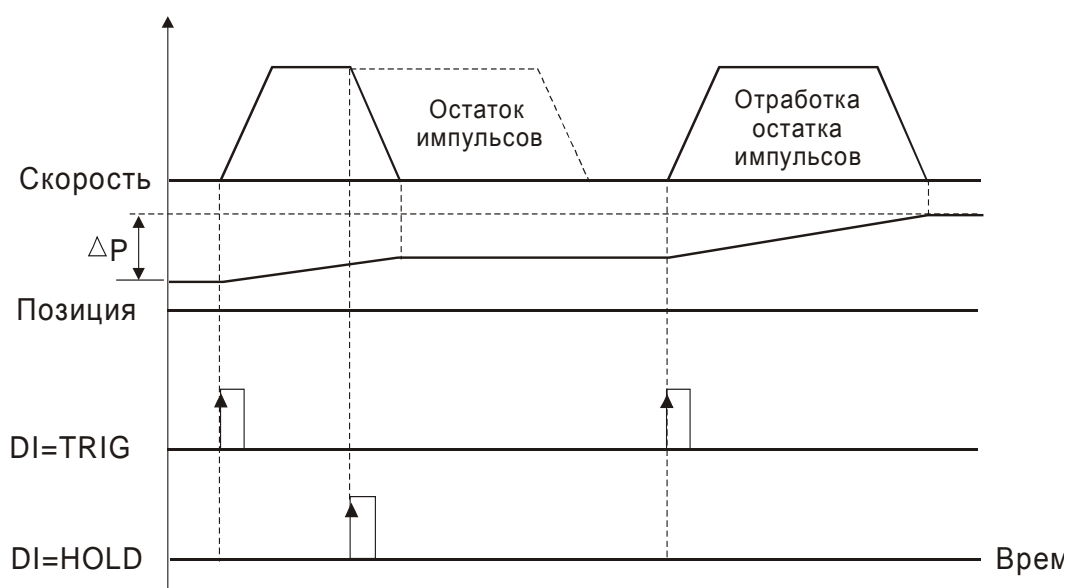
■ Диаграмма работы Pг-режима

(1) Диаграмма работы при перемещении в заданные позиции, определенные внутренними параметрами



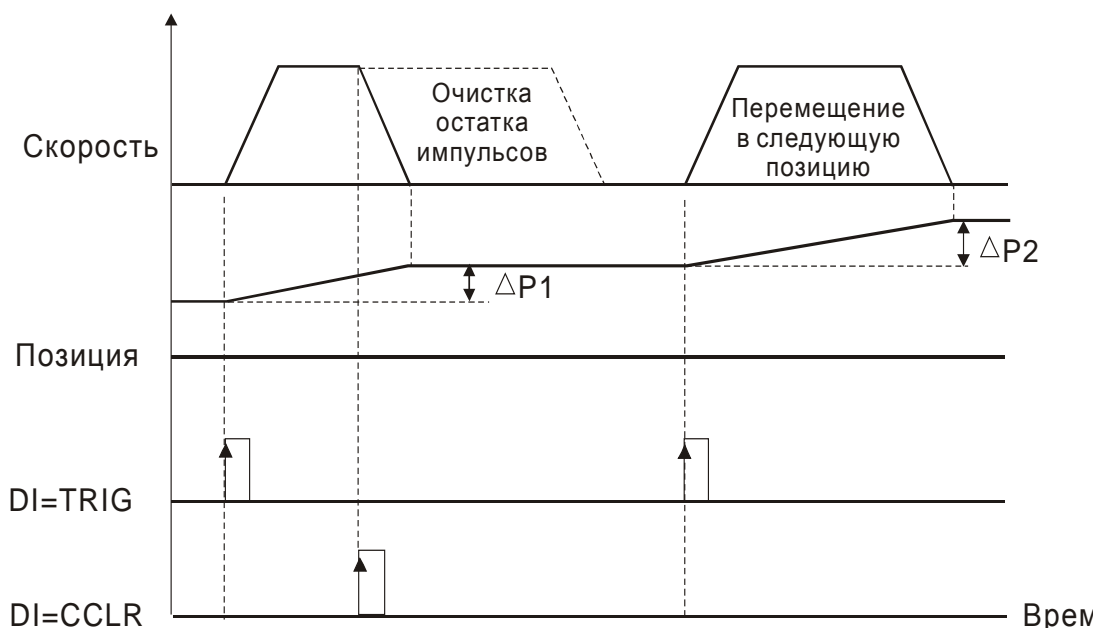
(2) Диаграмма в режиме удержания позиции (HOLD):

При поступлении сигнала удержания положения (HOLD) при перемещении вала, двигатель начнет замедляться в соответствии с параметрами разгона/замедления P1-34 ÷ P1-36. После последующей подачи импульсного сигнала пуска (TRIG), двигатель включится, и вал повернется на оставшееся количество импульсов, которое было задано последний раз перед поступлением сигнала HOLD.

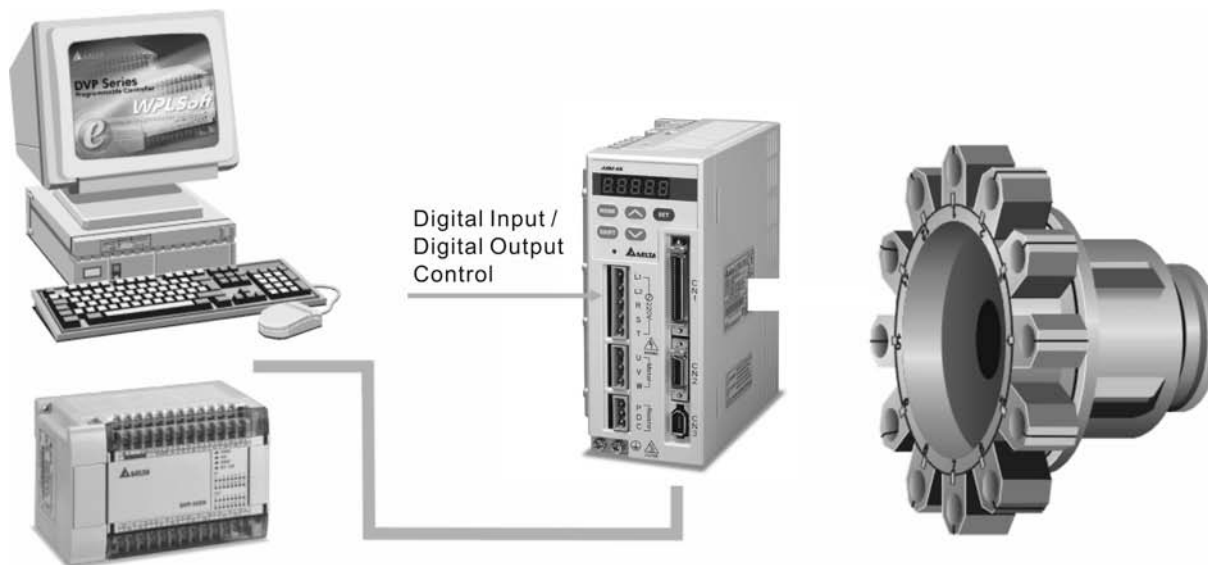


(3) Диаграмма в режиме сброса позиции:

При использовании этой функции необходимо установить параметр P2-50=2. При поступлении сигнала очистки (CCLR) во время перемещения в заданную позицию, двигатель начнет останавливаться в соответствии с параметрами разгона / замедления P1-34 ÷ P1-36. Остаток заданных импульсов, на число которых вал не повернулся, будет сброшен. При поступлении очередного импульсного сигнала пуска (TRIG) вал двигателя начнет перемещаться в следующую заданную позицию.



## 12.6 Управление пошаговой подачей перемещения



Use communication control (upon software) / Monitor the status of the servo drive

### ■ Описание используемых параметров

Параметр	Комм. адрес	Описание
P1-01	0101H	Режим работы и исходное направление вращения 001: Прямое вращение в режиме по положению Pr 101: Обратное вращение в режиме по положению Pr
P1-12	010CH	Установка ограничения момента Значение момента устанавливается в % от номинального момента.
P1-33	0121H	Режим управления положением (Pr) 2: Поиск шага подачи в прямом направлении 3: Поиск шага подачи в обратном направлении 4: Short-pass search feed step
P1-34	0122H	Время разгона С 1-го по 3-е значение времени разгона (При параметре P1-36 = 0, функция разгона / замедления отключена и параметры P1-34, P1-35 не действуют)
P1-35	0123H	Время замедления С 1-го по 3-е значение времени замедления (При P1-36 = 0, функция разгона / замедления отключена и P1-34, P1-35 не действуют)
P1-36	0124H	S-характеристика разгона/замедления (При параметре P1-36 = 0, функция разгона / замедления отключена и параметры P1-34, P1-35 не действуют.
P1-44	012CH	Электронный коэффициент редукции (1-й Числитель) (N1) При значении коэффициента равном 1/75 – числитель N1=75
P1-45	012DH	Электронный коэффициент редукции (Знаменатель)
P1-47	012FH	Режим поиска исходной позиции 202: При (MD1, MD0)=(OFF, ON), поиск в прямом вращении 203: При (MD1, MD0)=(OFF, ON), поиск в обратном



Параметр	Комм. адрес	Описание
		вращении
P1-50	0132H	Значение смещения исходной позиции - обороты
P1-51	0133H	Значение смещения исходной позиции - импульсы Общее смещение в импульсах = P1-50 x 10000 + P1-51
P1-55	0137H	Ограничение максимальной скорости
P2-36	0224H	Скорость перемещения в 1-ю позицию Максимальная скорость шага подачи (При значении более 3000 об/м, проверьте значение P1-55)
P2-44	022CH	Установка режима дискретных выходов 0: основной режим выходов 1: комбинированный режим выходов
P2-45	022DH	Время задержки комбинированного выходного сигнала [4миллисек] При достижении положения выходной сигнал будет задержан.
P2-46	022EH	Номер шага подачи Диапазон: 2 ÷ 32
P2-47	022FH	Время задержки сигнала очистки отклонения позиции [единицы: 20 миллисек] Эта функция отключена при значении, равном 0.
P2-51	0233H	Установка внутреннего сигнала «Servo ON»

■ Установка сигналов дискретных входов /выходов (I/O)

Входной сигнал (DI)	Значение параметра	Назначение
DI1 (INDEX0)	P2-10 = 128	Вход 0 выбора шага подачи
DI2 (INDEX1)	P2-11 = 129	Вход 1 выбора шага подачи
DI3 (INDEX2)	P2-12 = 130	Вход 2 выбора шага подачи
DI4 (INDEX3)	P2-13 = 131	Вход 3 выбора шага подачи
DI5 (ORGP)	P2-14 = 124	Датчик исходной позиции "Home"
DI6 (SON)	P2-15 = 101	Сигнал «Servo ON» (при P2-37=137 – ручное управление.)
(MDP0)	P2-15 = 35 (contact "b")	Ручное непрерывное управление
(MDP1)	P2-15 = 36 (contact "b")	Ручное пошаговое управление
DI7 (MD0)	P2-16 = 33 (contact "b")	Выбор 0 пошагового режима
DI8 (MD1)	P2-17 = 34 (contact "b")	Выбор 1 пошагового режима

Выходной сигнал (DO)	Значение параметра	Назначение
DO1	P2-18 = 101	Смотрите "Определение выходных сигналов DO" в следующем разделе.
DO2	P2-19 = 103	
DO3	P2-20 = 109	
DO4	P2-21 = 105	
DO5	P2-22 = 107	



- 1) Необходимо установить параметр P2-08=12 для разрешения изменения назначения входов (DI) и выходов (DO).

#### ■ Функции режимов

MDP0, MDP1	Статус	MD1	MD0	Назначение
OFF	1	OFF	OFF	Уменьшение момента
	2	OFF	ON	Режим пошаговой подачи перемещения
	3	ON	OFF	Режим поиска исходной позиции
	4	ON	ON	Аварийный стоп
ON	-	-	-	Не используется
	-	OFF	ON	Ручное управление ВПЕРЕД (CW)
	-	ON	OFF	Ручное управление НАЗАД (CCW)
	-	-	-	Не используется



- 1) При установке сигналов MD0 и MD1 в положение "ON" будет выведено сообщение аварийного останова на индикатор привода, при снятии этих сигналов (MD0 и MD1 – OFF) сообщение аварийного стопа сбрасывается автоматически.
- 2) При установке сигналов из состояния 2 (MD1=OFF, MD0=ON) в 3 (MD1=ON, MD0=OFF), будет выведено сообщение аварийного останова. Также при изменении сигналов из состояния 3 в состояние 2. Для того, чтобы избежать состояния аварийного останова, необходимо производить переход состояний через состояние 1 (например, переход 2 →1→3 или 3→1→2).
- 3) Для непосредственного включения аварийного останова установите состояние 4 (MD0 и MD1 установлены на «ON»).

■ Определение шага подачи (INDEX0~4) (ON=1, OFF=0)

N	INDEX4	INDEX3	INDEX2	INDEX1	INDEX0	INDEX NUMBER
1	0	0	0	0	0	INDEX 1
2	0	0	0	0	1	INDEX 2
3	0	0	0	1	0	INDEX 3
4	0	0	0	1	1	INDEX 4
5	0	0	1	0	0	INDEX 5
6	0	0	1	0	1	INDEX 6
7	0	0	1	1	0	INDEX 7
8	0	0	1	1	1	INDEX 8
9	0	1	0	0	0	INDEX 9
10	0	1	0	0	1	INDEX 10
11	0	1	0	1	0	INDEX 11
12	0	1	0	1	1	INDEX 12
13	0	1	1	0	0	INDEX 13
14	0	1	1	0	1	INDEX 14
15	0	1	1	1	0	INDEX 15
16	0	1	1	1	1	INDEX 16
17	1	0	0	0	0	INDEX 17
18	1	0	0	0	1	INDEX 18
19	1	0	0	1	0	INDEX 19
20	1	0	0	1	1	INDEX 20
21	1	0	1	0	0	INDEX 21
22	1	0	1	0	1	INDEX 22
23	1	0	1	1	0	INDEX 23
24	1	0	1	1	1	INDEX 24
25	1	1	0	0	0	INDEX 25
26	1	1	0	0	1	INDEX 26
27	1	1	0	1	0	INDEX 27

■ **Определение выходных дискретных сигналов (DO) (ON=1, OFF=0)**

N	DO5	DO4	DO3	DO2	DO1	Описание
1	0	0	0	0	0	ALRAM
2	0	0	0	0	1	SERVO READY
3	0	0	0	1	0	HOMING (процесс поиска исходной позиции)
4	0	0	0	1	1	HOME (поиск исх. позиции завершен)
5	0	0	1	0	0	CHANGE INDEX (в процессе работы)
6	0	0	1	0	1	INDEX 1 (достижение позиции)
7	0	0	1	1	0	INDEX 2 (достижение позиции)
8	0	0	1	1	1	INDEX 3 (достижение позиции)
9	0	1	0	0	0	INDEX 4 (достижение позиции)
10	0	1	0	0	1	INDEX 5 (достижение позиции)
11	0	1	0	1	0	INDEX 6 (достижение позиции)
12	0	1	0	1	1	INDEX 7 (достижение позиции)
13	0	1	1	0	0	INDEX 8 (достижение позиции)
14	0	1	1	0	1	INDEX 9 (достижение позиции)
15	0	1	1	1	0	INDEX 10 (достижение позиции)
16	0	1	1	1	1	INDEX 11 (достижение позиции)
17	1	0	0	0	0	INDEX 12 (достижение позиции)
18	1	0	0	0	1	INDEX 13 (достижение позиции)
19	1	0	0	1	0	INDEX 14 (достижение позиции)
20	1	0	0	1	1	INDEX 15 (достижение позиции)
21	1	0	1	0	0	INDEX 16 (достижение позиции)
22	1	0	1	0	1	INDEX 17 (достижение позиции)
23	1	0	1	1	0	INDEX 18 (достижение позиции)
24	1	0	1	1	1	INDEX 19 (достижение позиции)
25	1	1	0	0	0	INDEX 20 (достижение позиции)
26	1	1	0	0	1	INDEX 21 (достижение позиции)
27	1	1	0	1	0	INDEX 22 (достижение позиции)
28	1	1	0	1	1	INDEX 23 (достижение позиции)
29	1	1	1	0	0	INDEX 24 (достижение позиции)
30	1	1	1	0	1	INDEX 25 (достижение позиции)
31	1	1	1	1	0	INDEX 26 (достижение позиции)
32	1	1	1	1	1	INDEX 27 (достижение позиции)



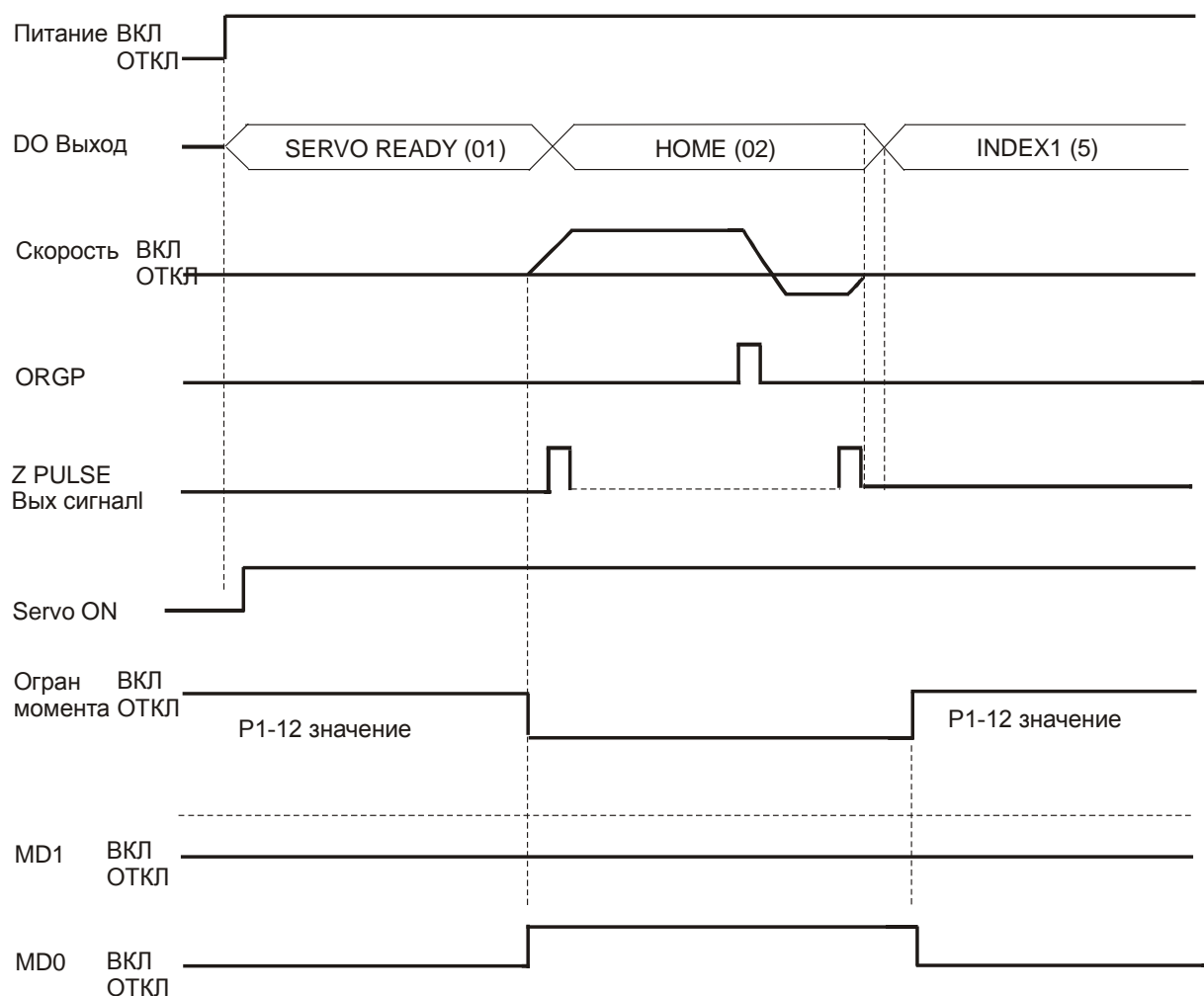
**ПРИМЕЧАНИЕ**

- 1) При появлении аварии, все выходы DO=0 (все выключены - OFF).
- 2) При готовности серво, DO=1

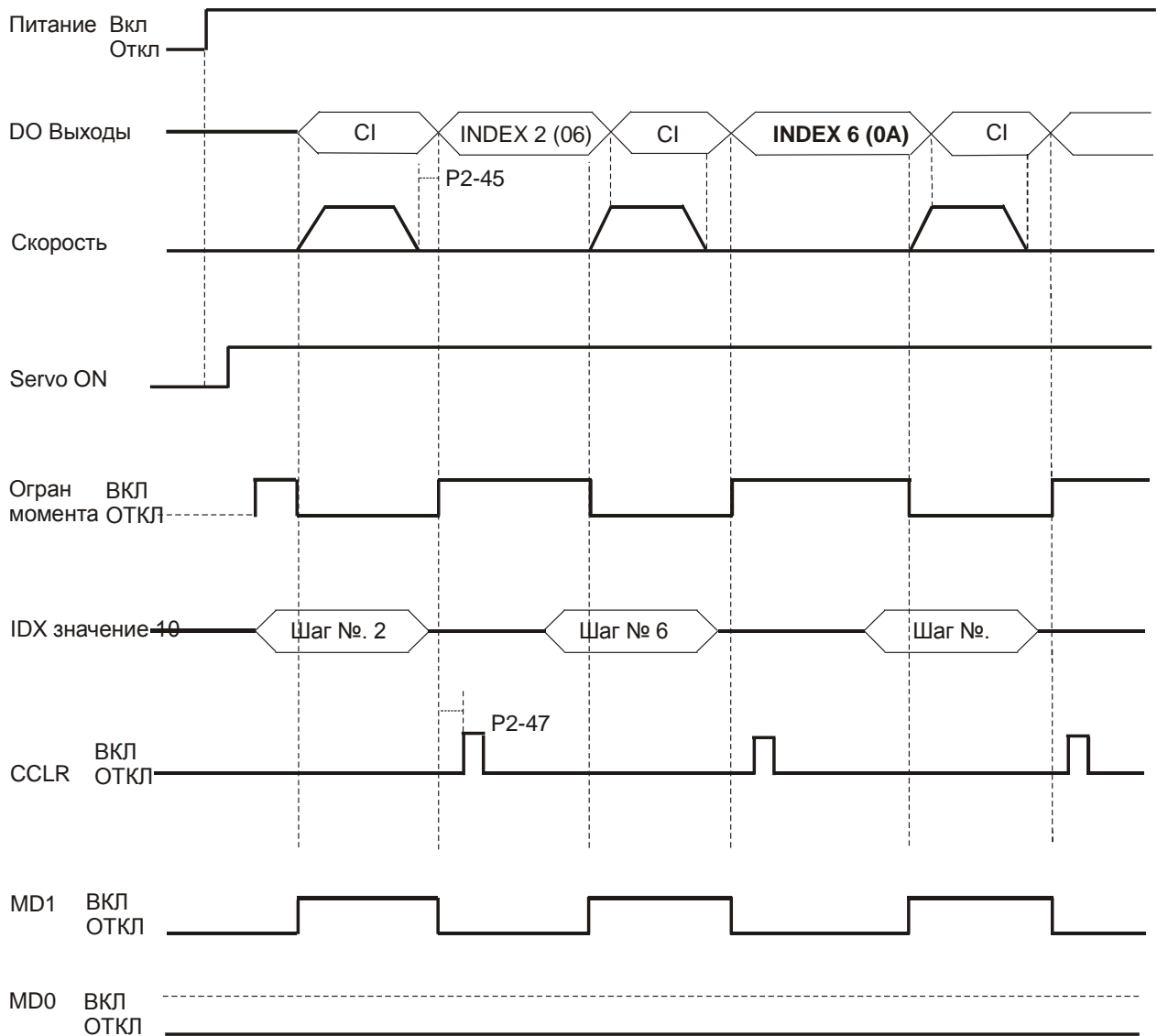
- 3) В процессе поиска исходной позиции "Home" (Homing), DO=2
- 4) При завершении поиска исходной позиции "Home", DO=3
- 5) При выполнении шаговой подачи перемещения, DO=4
- 6) При достижении позиции шага, номер выполненного шага индицируется на индикаторе и DO=nn
- 7) Номер позиции пошаговой подачи = DO - 4 (Например: DO=7, а позиция = 7 - 4 = 3)
- 8) При возврате в исходную позицию (HOME), если DO=1 (SERVO READY) после возникновения ошибки или смещения, необходимо снова вернуться в исходное положение для корректного выполнения функции поиска исходной позиции.

### ■ Временная диаграмма сигналов входов / выходов

#### (1) Режим поиска исходной позиции (HOME)

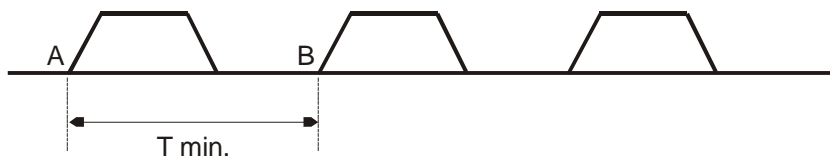


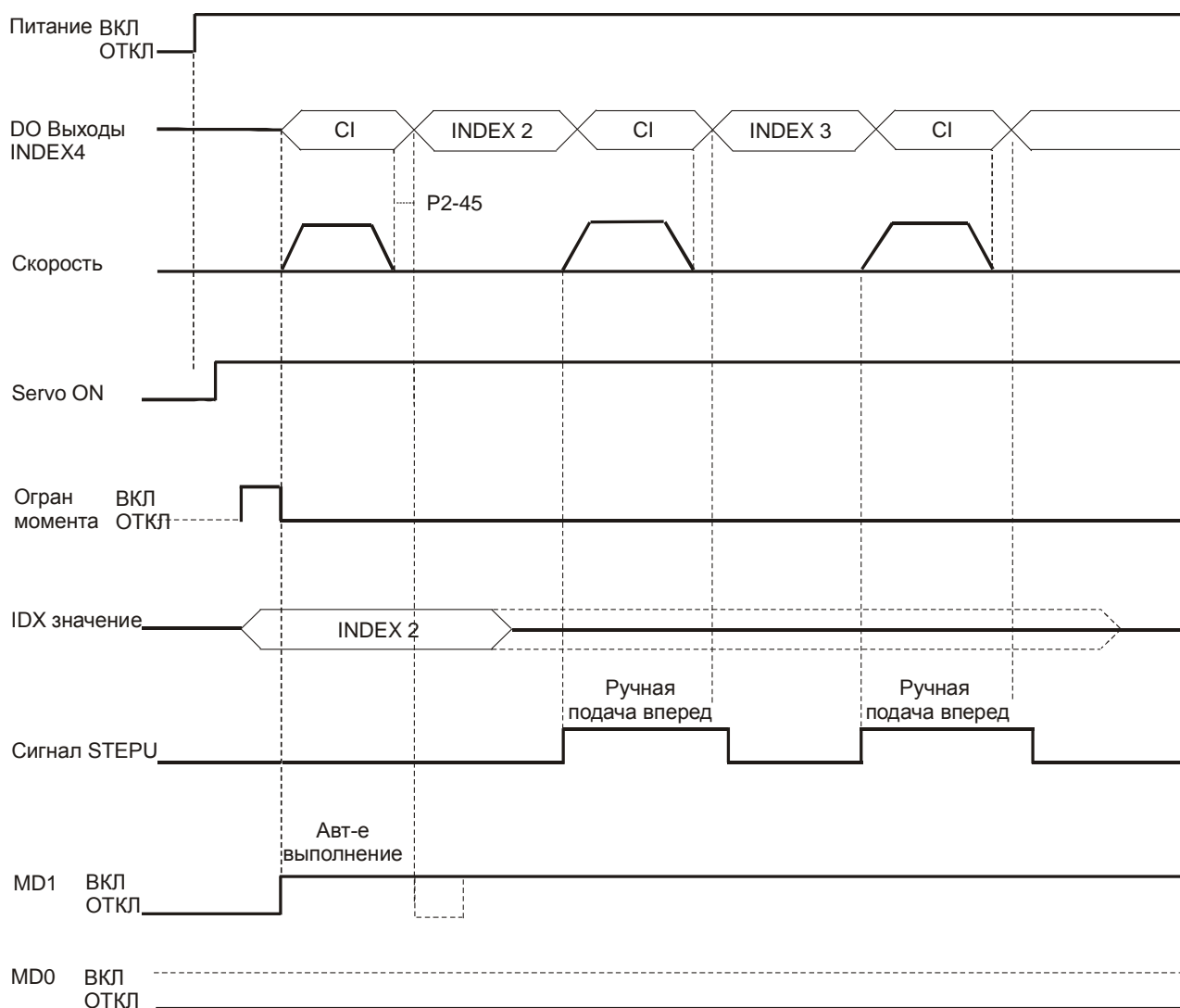
(2) Режим управления пошаговой подачей



 **ПРИМЕЧАНИЕ**

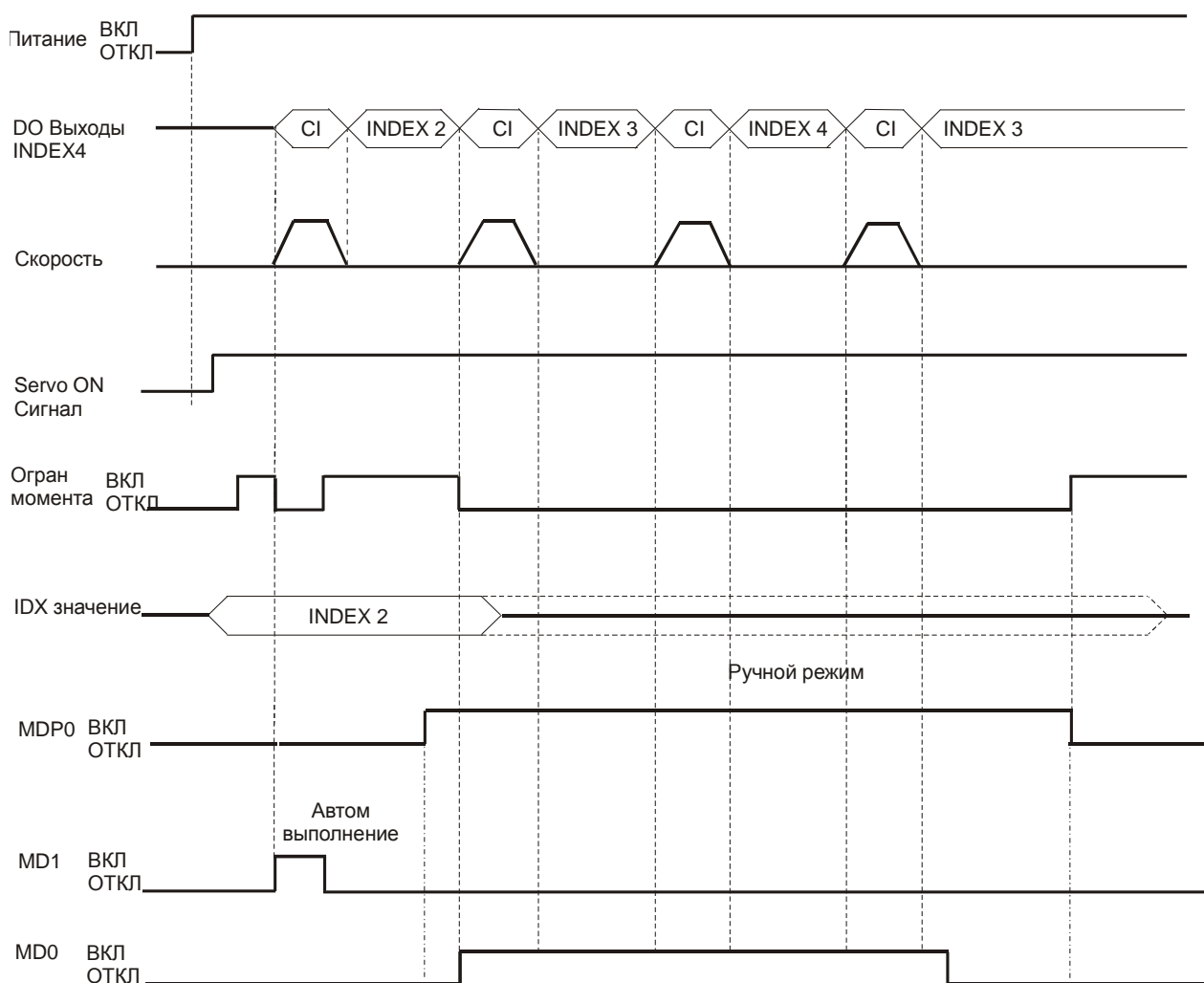
- 1) Максимальное значение параметра P2-45 = 125 x T min.
- 2) T min. – это минимальное время между точками A и B. Единица измерения времени 1 секунда.



**(3) Режим 1 ручного управления однократного выполнения шага****ПРИМЕЧАНИЕ**

- 1) При выполнении ручного режима однократного выполнения шага сначала установите сигнал MD1 во включенное состояние. (Состояние входа выбора шага подачи должно сохраниться неизменным, чтобы избежать возвращения в позицию INDEX1 при выполнении ручного режима).
- 2) Для выполнения ручного режима однократного выполнения шага скорость перемещения определяется параметром P2-36.

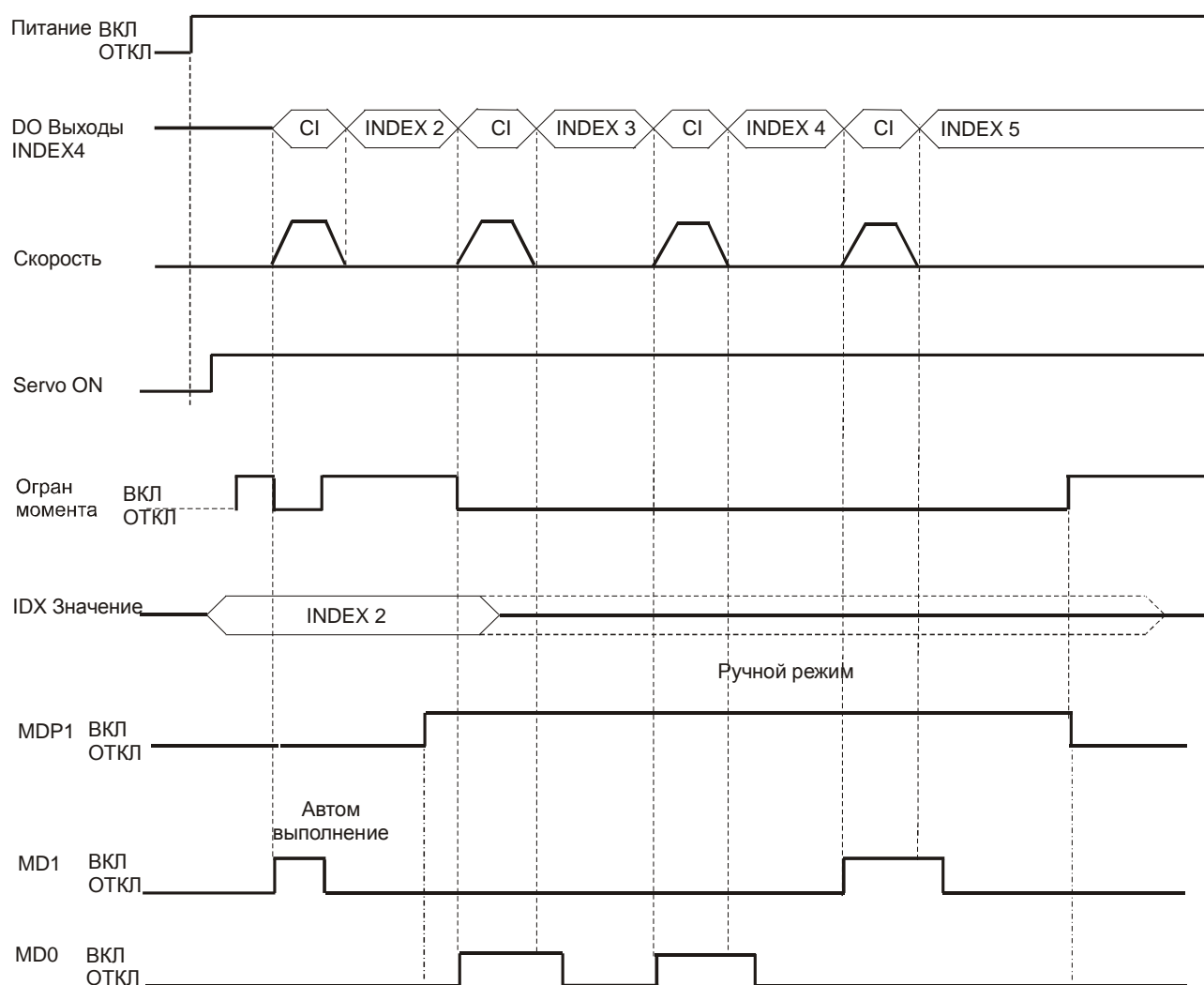
(4) Режим 2 ручного управления однократного выполнения шага



**ПРИМЕЧАНИЕ**

- 1) После выполнения шага подачи установите MD1 и MD0 в выключенное состояние и затем переключите MDP1 также в выключенное состояние для предотвращения возможной аварийной ситуации.
- 2) В ручном режиме подачи (MDP1 = ON), при появлении переднего фронта сигнала MD0 (ON) двигатель начнет перемещение подачи вперед, при появлении переднего фронта сигнала MD1 (ON) двигатель начнет перемещение подачи назад.
- 3) Для выполнения ручного режима однократного выполнения шага скорость перемещения определяется параметром P2-37.



**(5) Ручной режим управления непрерывного выполнения подачи**

**ПРИМЕЧАНИЕ**

- 1) После выполнения шага подачи установите MD1 и MD0 в выключенное состояние (OFF) и затем переключите MDP0 также в выключенное состояние (OFF) для предотвращения возможной аварийной ситуации.
- 2) В ручном режиме подачи (MDP0 включено - ON) при включении сигнала MD0 (ON) двигатель начнет перемещение подачи вперед, при включении сигнала MD1 (ON) двигатель начнет перемещение подачи назад.
- 3) Для выполнения ручного режима однократного выполнения шага скорости перемещения определяется параметром P2-37.

■ Пример управления по интерфейсу

Адрес	Содержимое	Пояснение
H306	H0FF	Установка управления
H407	H020	Подача сигнала SERVO ON
H407	H060	Подача сигнала HOMING
H407	H070	Срабатывание сигнала HOME SENSOR ON
H407	H060	Отключение сигнала HOME SENSOR OFF
H407	H020	Подача сигнала Torque decrease
H407	H0A3	Подача сигнала Index 3
H407	H023 (H020)	Подача сигнала Torque decrease
H407	H0A5	Подача сигнала Index 5
H407	H025 (H020)	Подача сигнала Torque decrease
H407	H0An	Подача сигнала Index n
H407	H02n (H020)	Подача сигнала Torque decrease

## 12.7 Автоматический режим пошагового управления

### ■ Описание используемых параметров

Параметр	Комм. адрес	Описание
P1-01	0101H	Режим управления и исходное направление вращения 001: Прямое вращение в режиме по положению Pr 101: Обратное вращение в режиме по положению Pr
P1-33	0121H	Режим управления положением (Pr) 5: Непрерывное автоматическое выполнение (абсол. перемещение) 6: Непрерывное автоматическое выполнение (относ. перемещение)
P1-34	0122H	Время разгона С 1-го по 3-е значение времени разгона (При параметре P1-36 = 0, функция разгона / замедления отключена и параметры P1-34, P1-35 не действуют)
P1-35	0123H	Время замедления С 1-го по 3-е значение времени замедления (При P1-36 = 0, функция разгона / замедления отключена и P1-34, P1-35 не действуют)
P1-36	0124H	S-характеристика разгона/замедления (При параметре P1-36 = 0, функция разгона / замедления отключена и параметры P1-34, P1-35 не действуют)
P1-44	012CH	Электронный коэффициент редукции (1-й Числитель) (N1) При значении коэффициента равном 1/75 – числитель N1=75
P1-45	012DH	Электронный коэффициент редукции (Знаменатель)
P1-47	012FH	Режим поиска исходной позиции 202: При (MD1, MD0)=(OFF, ON), поиск в прямом вращении 203: При (MD1, MD0)=(OFF, ON), поиск в обратном вращении
P1-50	0132H	Значение смещения исходной позиции - обороты
P1-51	0133H	Значение смещения исходной позиции - импульсы Общее смещение в импульсах = P1-50 x 10000 + P1-51
P2-44	022CH	Установка режима дискретных выходов 0: основной режим выходов 1: комбинированный режим выходов
P2-45	022DH	Время задержки комбинированного выходного сигнала [4миллисек] При достижении положения выходной сигнал будет задержан.
P2-51	0233H	Установка внутреннего сигнала «Servo ON»

Если установленное время при отработке шага равно 0, соответствующее положение будет пропущено.

Точка положения	Параметры задания	Скорость перемещения	Время простоя
INDEX1	( P1-15, P1-16 )	P2-36 (V1)	P2-52 (T1)
INDEX2	( P1-17, P1-18 )	P2-37 (V2)	P2-53 (T2)
INDEX3	( P1-19, P1-20 )	P2-38 (V3)	P2-54 (T3)
INDEX4	( P1-21, P1-22 )	P2-39 (V4)	P2-55 (T4)
INDEX5	( P1-23, P1-24 )	P2-40 (V5)	P2-56 (T5)
INDEX6	( P1-25, P1-26 )	P2-41 (V6)	P2-57 (T6)
INDEX7	( P1-27, P1-28 )	P2-42 (V7)	P2-58 (T7)
INDEX8	( P1-29, P1-30 )	P2-43 (V8)	P2-59 (T8)

#### ■ Установка дискретных входов / выходов

Входы DI (сигнал)	Значение параметра	Пояснения
DI1 (SON)	P2-10 = 101	Servo ON – включение серво
DI2 (AUTOR)	P2-11 = 142	Auto run input – включение авт. работы
DI3 (STEPD)	P2-12 = 140	Step down input – пуск шага назад
(STEPU)	P2-12 = 139	Step up input – пуск шага вперед
(STEPB)	P2-12 = 141	Step back input – пуск на возврат
DI4 (SHOM)	P2-13 = 127	Move to “Home” – пуск на поиск исходной позиции
DI5 (ORGP)	P2-14 = 124	Reference “Home” sensor – датчик исходной позиции
DI6 (CWL)	P2-15 = 22 (contact “b”)	Reverse Inhibit limit – ограничение движения назад
DI7 (CCWL)	P2-16 = 23 (contact “b”)	Forward Inhibit limit – ограничение движения вперед
DI8 (EMGS)	P2-17 = 21 (contact “b”)	Emergency stop – аварийный стоп

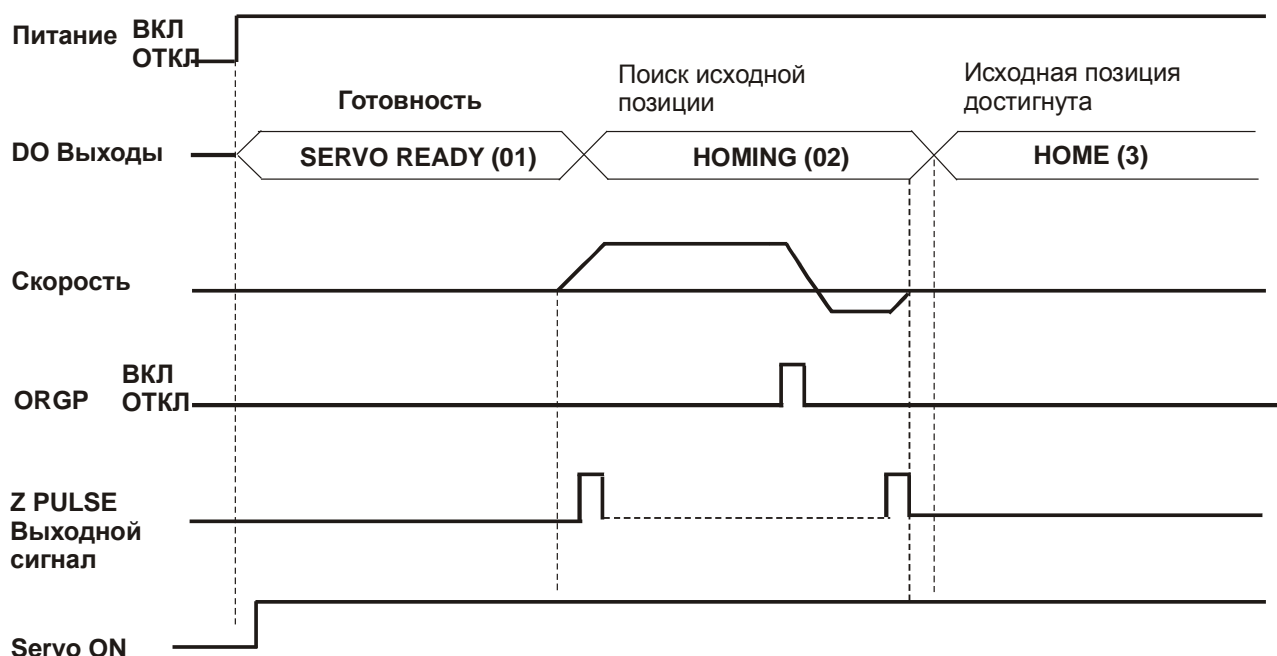
Выходы DO	Значение параметра	Пояснения
DO1	P2-18 = 101	Смотрите описание “Определение выходных сигналов DO ” в следующем разделе.
DO2	P2-19 = 103	
DO3	P2-20 = 109	
DO4	P2-21 = 105	
DO5	P2-22 = 107	

■ Определение дискретных выходов DO (ON:1, OFF:0)

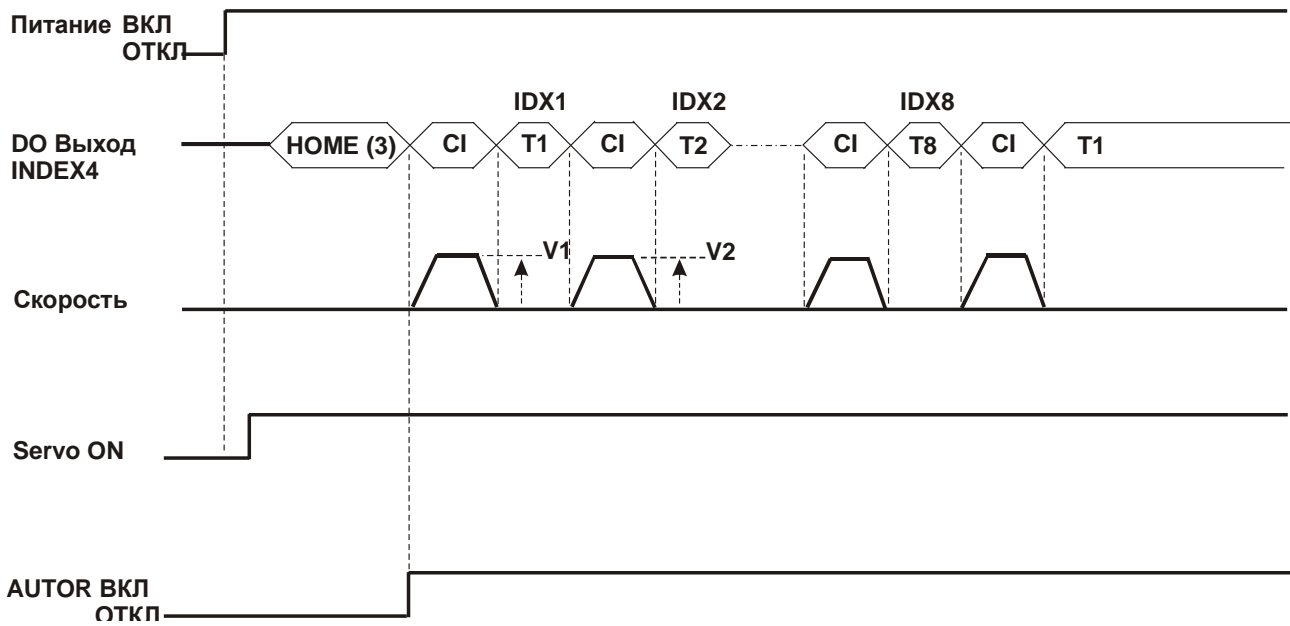
N	DO5	DO4	DO3	DO2	DO1	Функция
1	0	0	0	0	0	ALARM (Авария)
2	0	0	0	0	1	SERVO READY (Готовность серво)
3	0	0	0	1	0	HOMEING (процесс поиска исходной поз.)
4	0	0	0	1	1	HOME(поиск исходной позиции выполнен)
5	0	0	1	0	0	CHANGE INDEX (процесс выполнения) (CHANGE INDEX далее именуется "CI")
6	0	0	1	0	1	INDEX 1 (достижение позиции)
7	0	0	1	1	0	INDEX 2 (достижение позиции)
8	0	0	1	1	1	INDEX 3 (достижение позиции)
9	0	1	0	0	0	INDEX 4 (достижение позиции)
10	0	1	0	0	1	INDEX 5 (достижение позиции)
11	0	1	0	1	0	INDEX 6 (достижение позиции)
12	0	1	0	1	1	INDEX 7 (достижение позиции)
13	0	1	1	0	0	INDEX 8 (достижение позиции)

■ Временная диаграмма дискретных входов/ выходов DI/DO

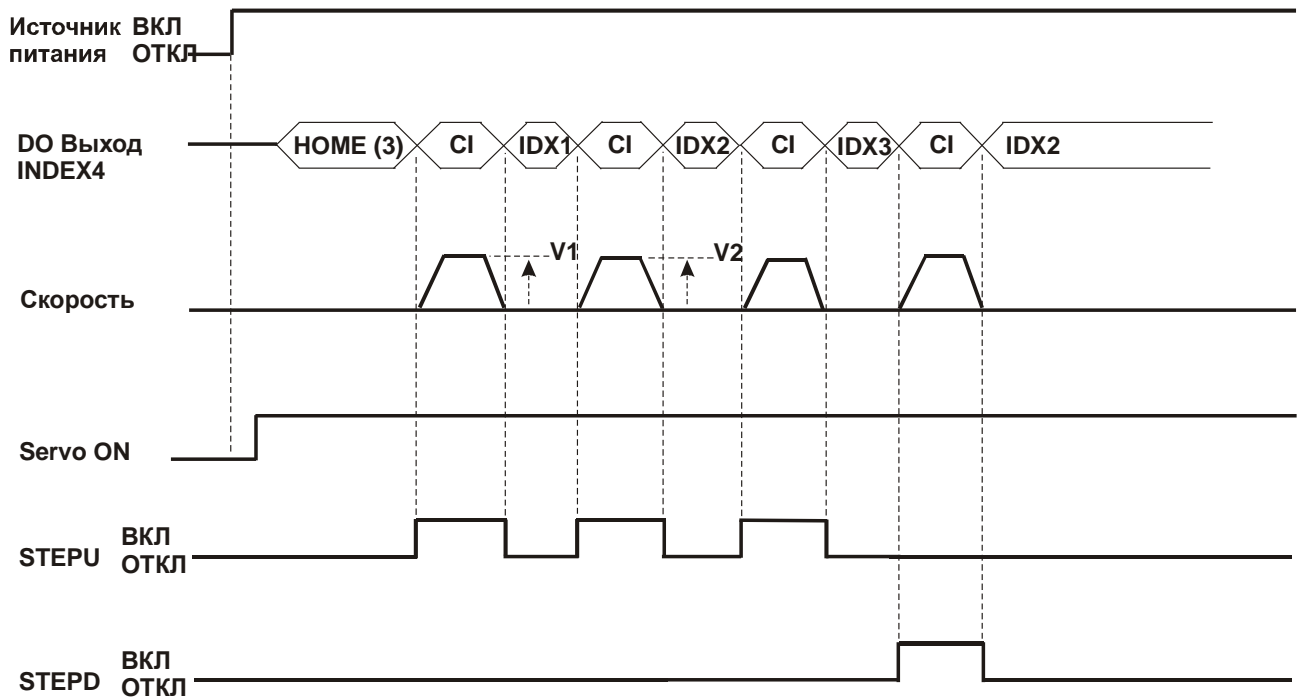
(1) Режим поиска исходной позиции



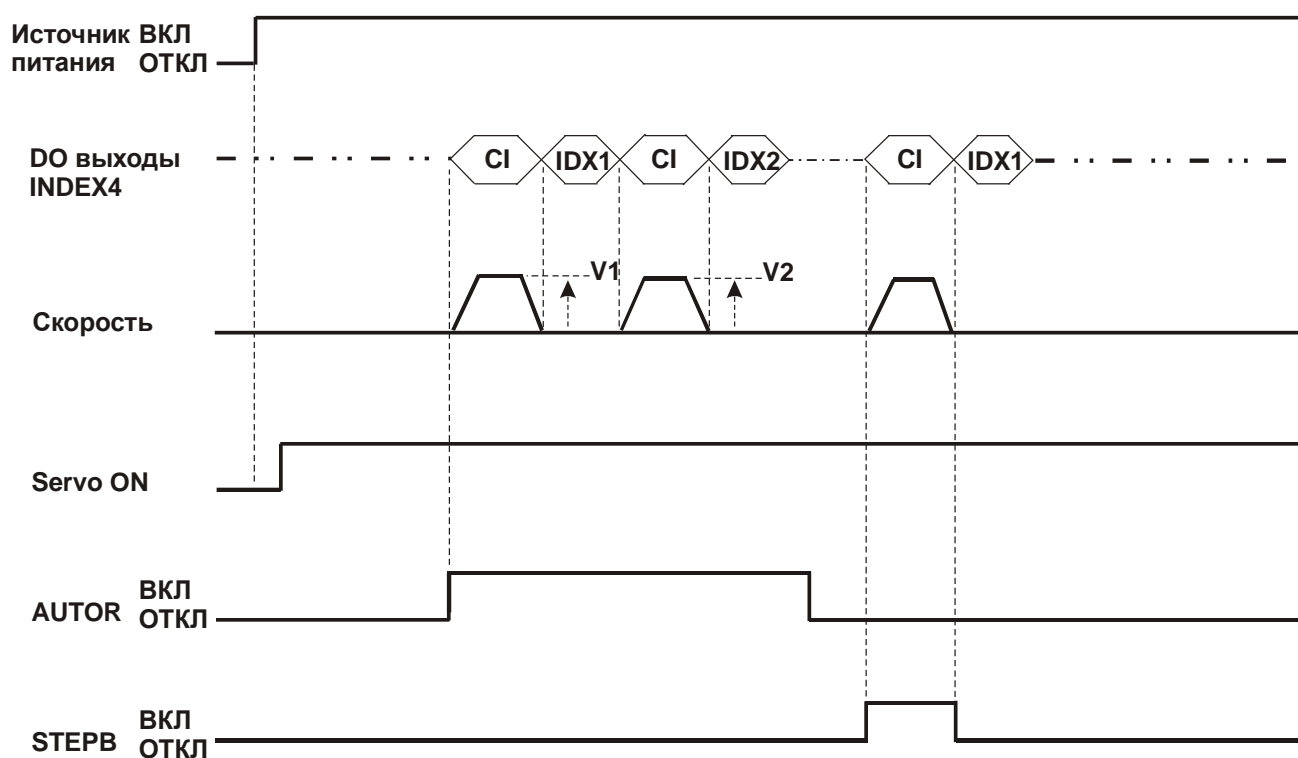
(2) Режим автоматического перемещения



(3) Ручной режим 1

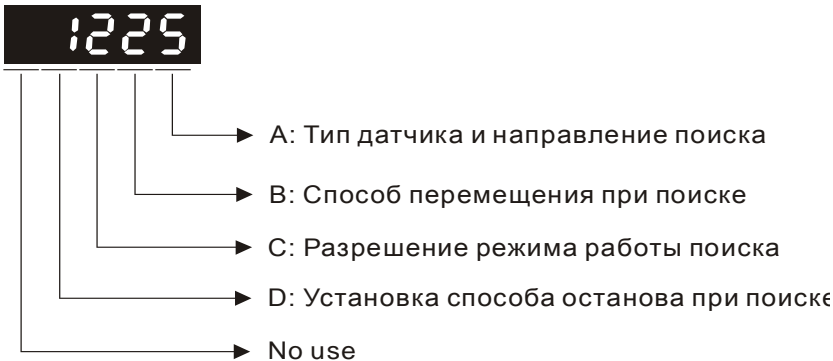


(4) Ручной режим 2



## 12.8 Функция поиска исходной позиции

### ■ Описание используемых параметров

Параметр	Комм. адрес	Описание
P1-47	012FH	Режим поиска 
P1-48	0130H	1-я скорость при поиске (высокая скорость)
P1-49	0131H	2-я скорость при поиске (низкая скорость)
P1-50	0132H	Смещение исходной позиции - обороты
P1-51	0133H	Смещение исходной позиции - импульсы

### ■ Описание используемых параметров, продолжение

Параметр	Комм. адрес	Описание
P1-34	0122H	Время разгона
P1-35	0123H	Время замедления
P1-36	0124H	S-кривая разгона / замедления

### ■ Описание режима поиска исходной позиции

#### A: Тип датчика и направление поиска

Левый или правый концевой выключатель ограничения движения может использоваться в качестве датчика определения исходной позиции в режиме поиска исходной позиции "Home". Это может быть также отдельный датчик, оптический или индуктивный, для фиксации исходной позиции. При работе в пределах одного оборота вала двигателя в качестве сигнала исходной позиции может использоваться Z – импульс энкодера двигателя.

A=0: Поиск в прямом направлении и назначение выключателя CCWL в качестве датчика исходной позиции "Home". При достижении исходной позиции, выключатель CCWL будет выполнять функцию ограничения перемещения. При этом изменение состояние выключателя CCWL после достижения исходной позиции вызовет аварийное состояние по превышению ограничения перемещения. При использовании концевого выключателя в качестве датчика исходной позиции рекомендуется установить B = 0 для поиска при возврате до Z – импульса и использовать Z – импульс как точный механический сигнал исходной позиции.



- A=1: Поиск в обратном направлении и назначение выключателя CWL в качестве датчика исходной позиции «Home». При достижении исходной позиции, выключатель CWL будет выполнять функцию ограничения перемещения. При этом изменение состояние выключателя CWL после достижения исходной позиции вызовет аварийное состояние по превышению ограничения перемещения. При использовании концевого выключателя в качестве датчика исходной позиции рекомендуется установить  $B = 0$  для поиска при возврате Z – импульса и использовать Z – импульс как точный механический сигнал исходной позиции.
- A=2: Поиск в прямом направлении и назначение сигнала внешнего датчика ORGP в качестве датчика исходной позиции. При этом пользователь может установить  $B=0$  для поиска при возврате до Z – импульса и использовать Z – импульс как точный механический сигнал исходной позиции. Или установить  $B=1$  для поиска без возврата, при движении вперед до сигнала Z – импульса в качестве точной метки исходной позиции. Если Z – импульс не используется в качестве метки исходной позиции, то можно использовать передний фронт внешнего сигнала ORGP в качестве метки (в этом случае  $B = 2$ ).
- A=3: Поиск в обратном направлении и назначение сигнала внешнего датчика ORGP в качестве датчика исходной позиции. При этом пользователь может установить  $B=0$  для поиска при возврате до Z – импульса и использовать Z – импульс как точный механический сигнал исходной позиции. Или установить  $B=1$  для поиска без возврата, при движении вперед до сигнала Z – импульса в качестве точной метки исходной позиции. Если Z – импульс не используется в качестве метки исходной позиции, то можно использовать передний фронт внешнего сигнала ORGP в качестве метки (в этом случае  $B = 2$ ).
- A=4: Поиск в прямом направлении до обнаружения Z – импульса в качестве метки исходной позиции. Эта функция используется, когда вал двигателя перемещается в пределах одного оборота. При этом внешние датчики положения не подключаются.
- A=5: Поиск в обратном направлении до обнаружения Z – импульса в качестве метки исходной позиции. Эта функция используется, когда вал двигателя перемещается в пределах одного оборота. При этом внешние датчики положения не подключаются.

#### **B: Способ перемещения при поиске**

- B=0: После нахождения метки исходной позиции «HOME», серводвигатель возвращается на 2-ой (малой скорости) до обнаружения ближайшего Z-импульса в качестве метки исходной позиции «HOME».
- B=1: После нахождения метки исходной позиции «HOME», серводвигатель не возвращается, а продолжает движение на 2-ой (малой скорости) до обнаружения ближайшего Z-импульса в качестве метки исходной позиции «HOME».
- B=2: При установке A=2 и A=3, происходит поиск переднего фронта датчика ORGP как метки исходного положения «HOME» и останов в соответствии со временем замедления. При установке A=4 и A=5, останов происходит в соответствии со временем замедления после обнаружения Z – импульса.

#### **C: Разрешение работы режима поиска**

Имеется два способа разрешения функции поиска исходного положения. Первый способ автоматически включает функцию поиска, другой способ включает функцию поиска с помощью внешнего сигнала (SHOM).

C=0: Запрет работы функции поиска. При установке C на 0, функция поиска будет запрещена вне зависимости от установки других параметров.

C=1: Автоматическое включение функции поиска после подачи напряжения питания на сервопривод. Поиск выполняется только при подаче питания и не повторяется в процессе работы. Этот режим не требует дополнительного входного сигнала.

C=2: Разрешение функции поиска при подаче внешнего сигнала SHOM. Для выполнения этого режима, необходимо установить один из параметров для входа P2-10 ~ P2-17 (Дискретные входы 1 ~ 8) на функцию «SHOM». Для Н.О. контакта значение должно быть 127 (контакт типа «а»), для Н.З. контакта значение должно быть 27 (контакт типа «b»). Функция поиска будет выполняться в любое время после поступления сигнала SHOM.

#### D: Способ остановки при поиске

D=0: После обнаружения датчика или сигнала исходной позиции “Home”, серводвигатель будет замедлять вращение и возвратится в точку “Home”. После получения сигнала с датчика при перемещении на 2-ой (малой) скорости, двигатель будет замедляться и затем остановится. После останова произойдет дальнейшее перемещение до механического положения исходной позиции

D=1: После обнаружения сигнала исходной позиции, двигатель продолжит поиск в прямом направлении, затем будет замедляться и остановится.

После получения сигнала с датчика при перемещении на 2-ой (малой) скорости, двигатель будет замедляться и затем остановится. После останова двигателя дальнейшая коррекция перемещения не производится. Положение исходной позиции не будет изменено.

#### ■ Рекомендуемые режимы поиска исходной позиции

В соответствии с требованиями задачи и в зависимости от значений C и D, возможны следующие комбинации значений A и B:

B \ A	0	1	2	3	4	5
0	Y	Y	Y	Y	N	N
1	N	N	Y	Y	N	N
2	N	N	Y	Y	Y	Y

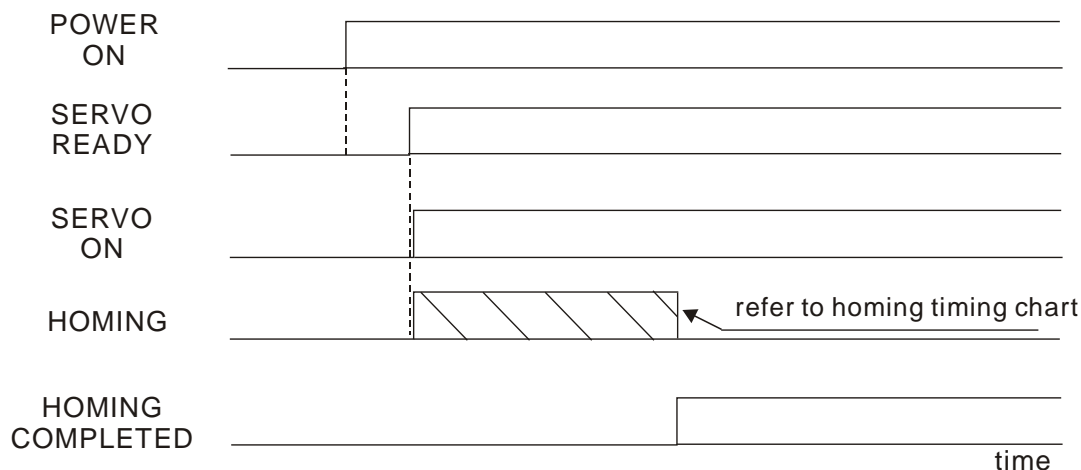
(Y=Да, N=Нет)

#### ■ Временные диаграммы режимов поиска

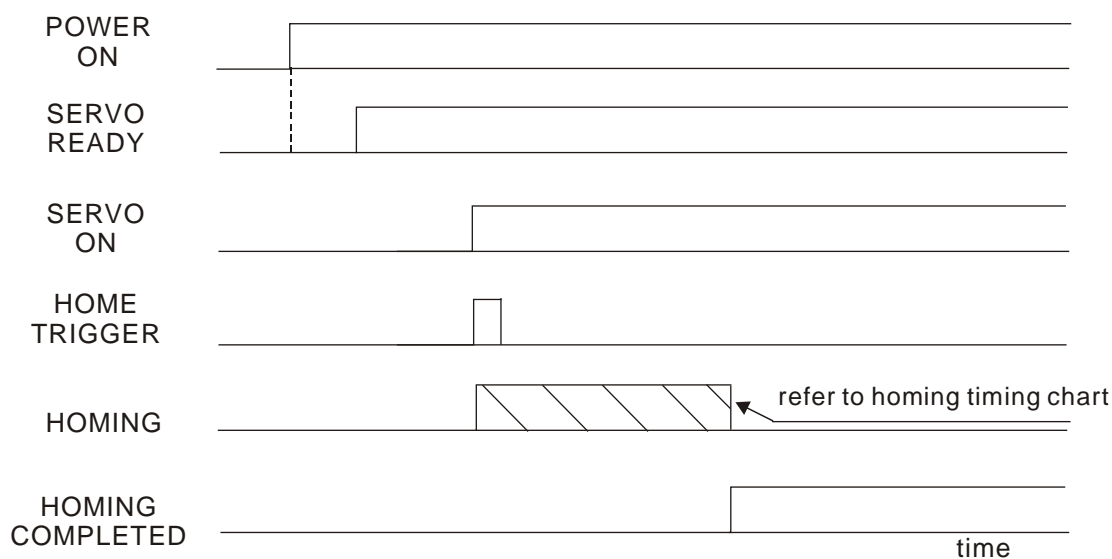
##### Диаграмма выполнения режима поиска

1. Автоматическое выполнение поиска при подаче питания (C=1)

После завершения поиска будет активирован выходной сигнал «Поиск исходной позиции завершён». Выходной сигнал устанавливается параметрами назначения выходов P2-18 ~ P2-22 (значение 09 или 109). Если в процессе работы сигнал включения серво «Servo on» будет отключен или возникнет ошибка работы сервопривода, функция поиска исходной позиции будет прервана и выходной сигнал завершения поиска активирован не будет.

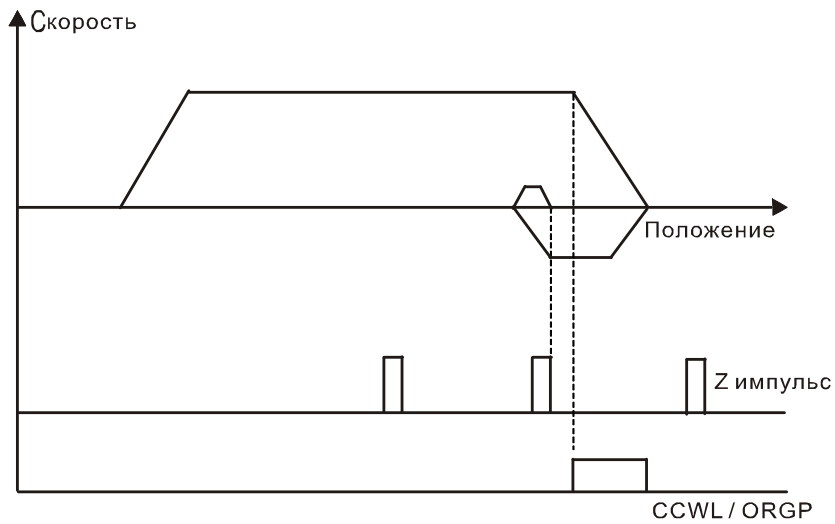


2. Включение режима поиска внешним сигналом (SHOM) (C=2)

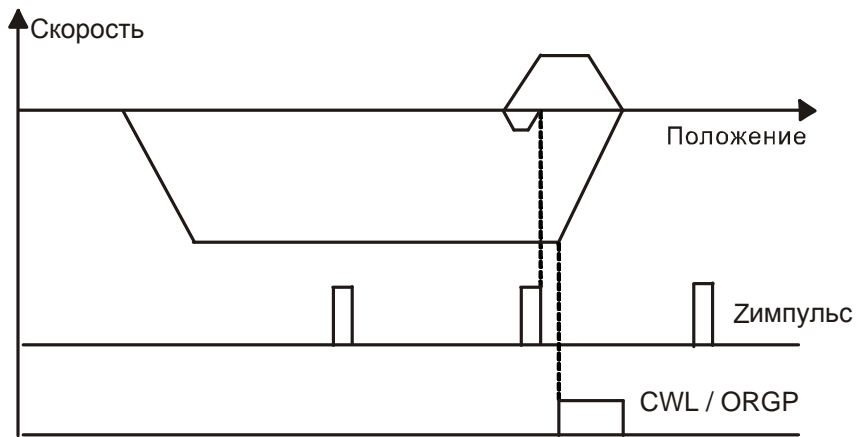


**Диаграммы выполнения режима поиска**

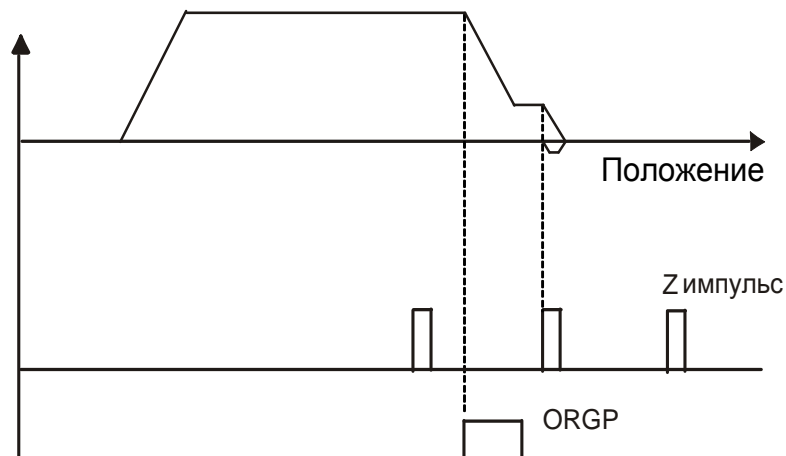
1. B/A = 0/0 или B/A = 0/2



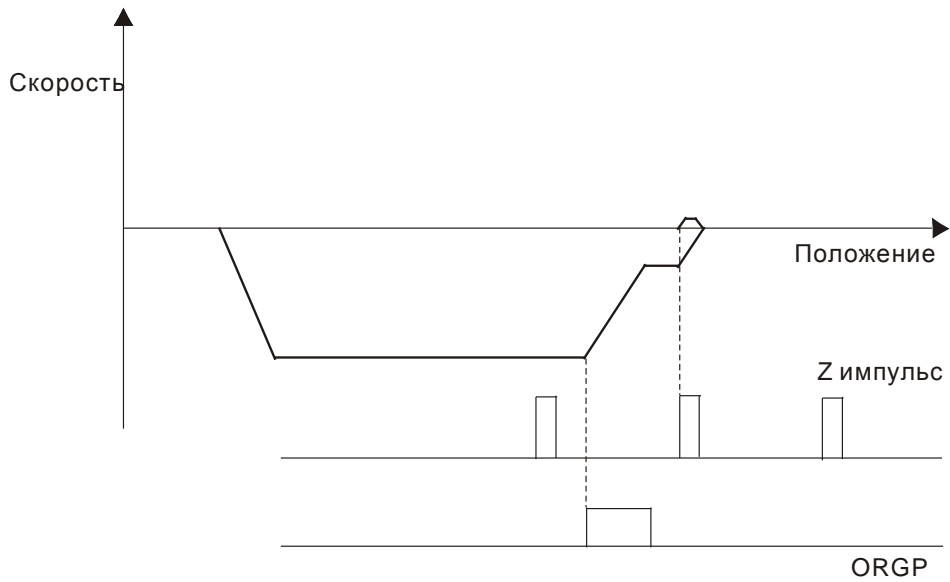
2.  $V/A = 0/1$  или  $V/A = 0/3$



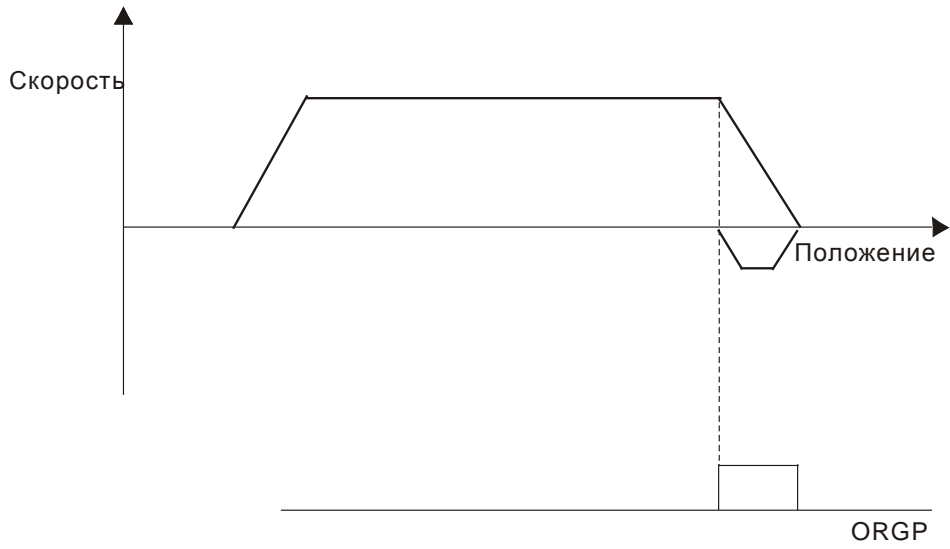
3.  $V/A = 1/2$



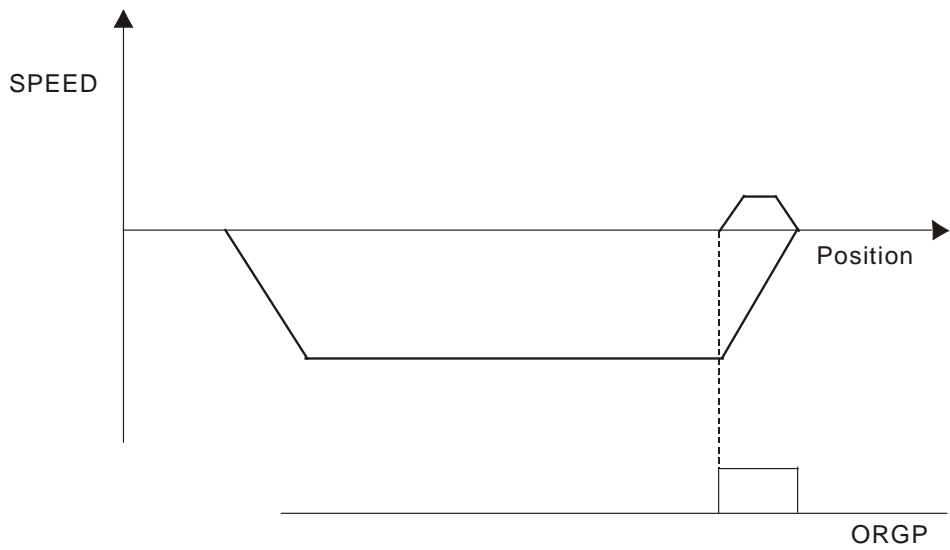
4.  $V/A = 1/3$



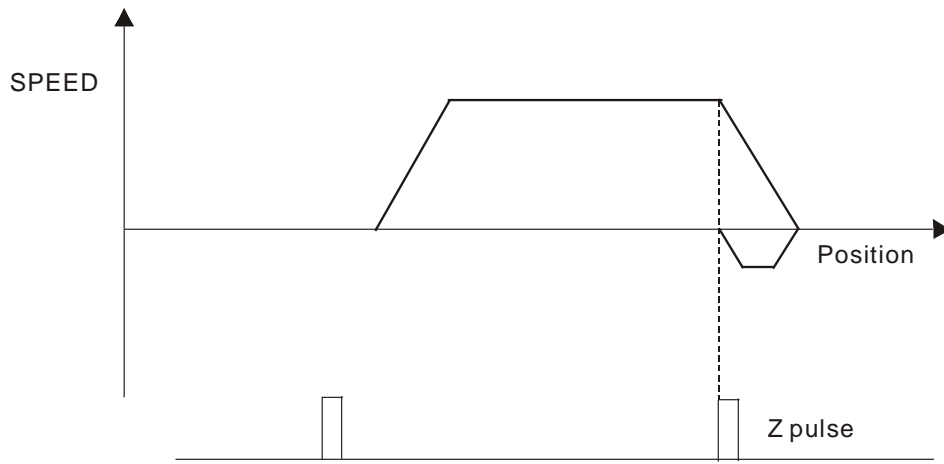
5.  $B/A = 2/2$



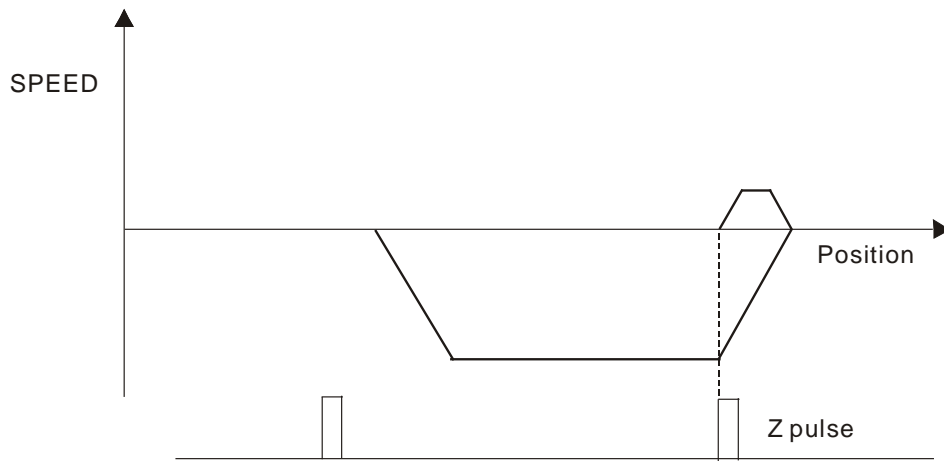
6.  $B/A = 2/3$



7.  $B/A = 2/4$

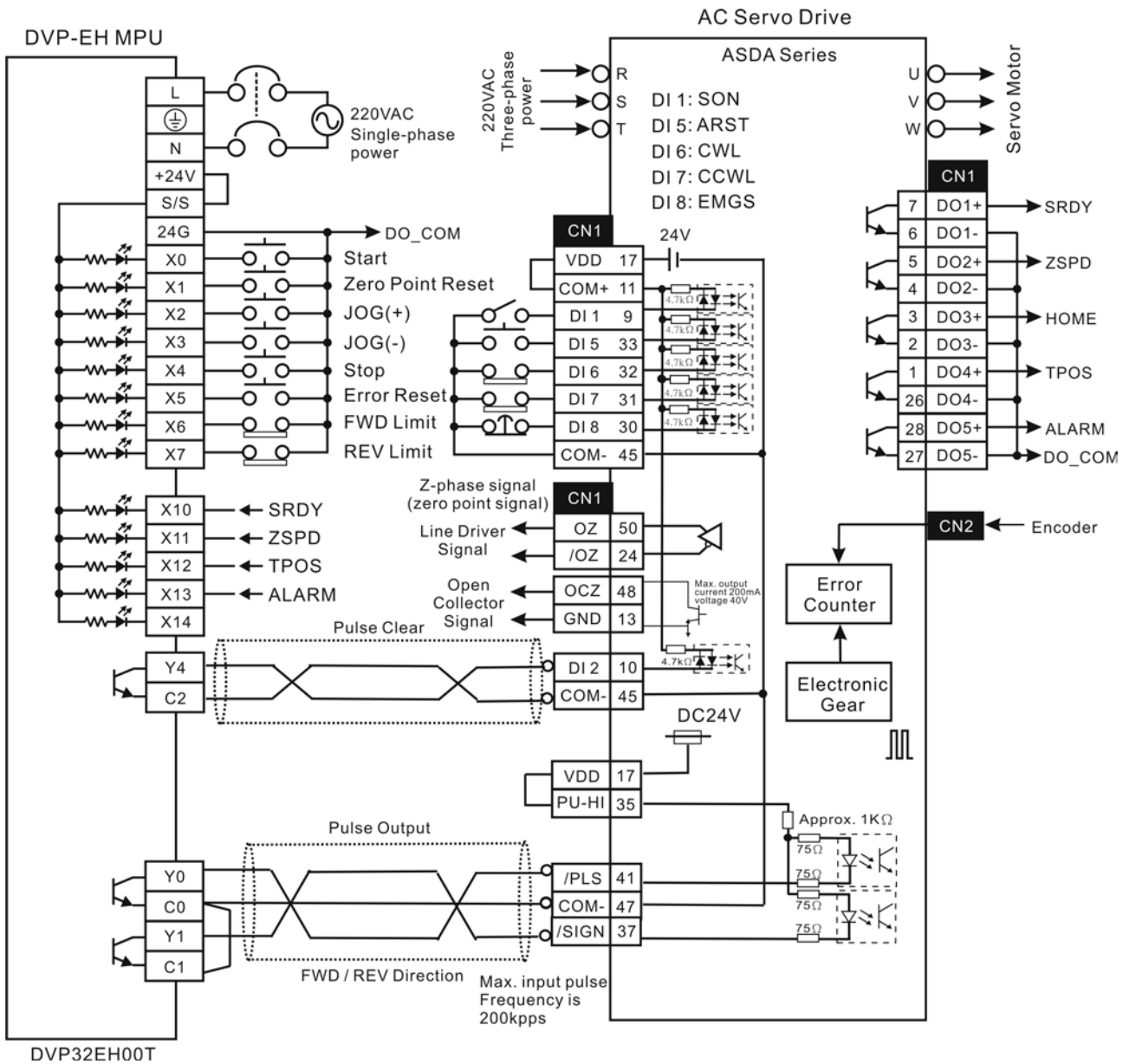


8.  $B/A = 2/5$

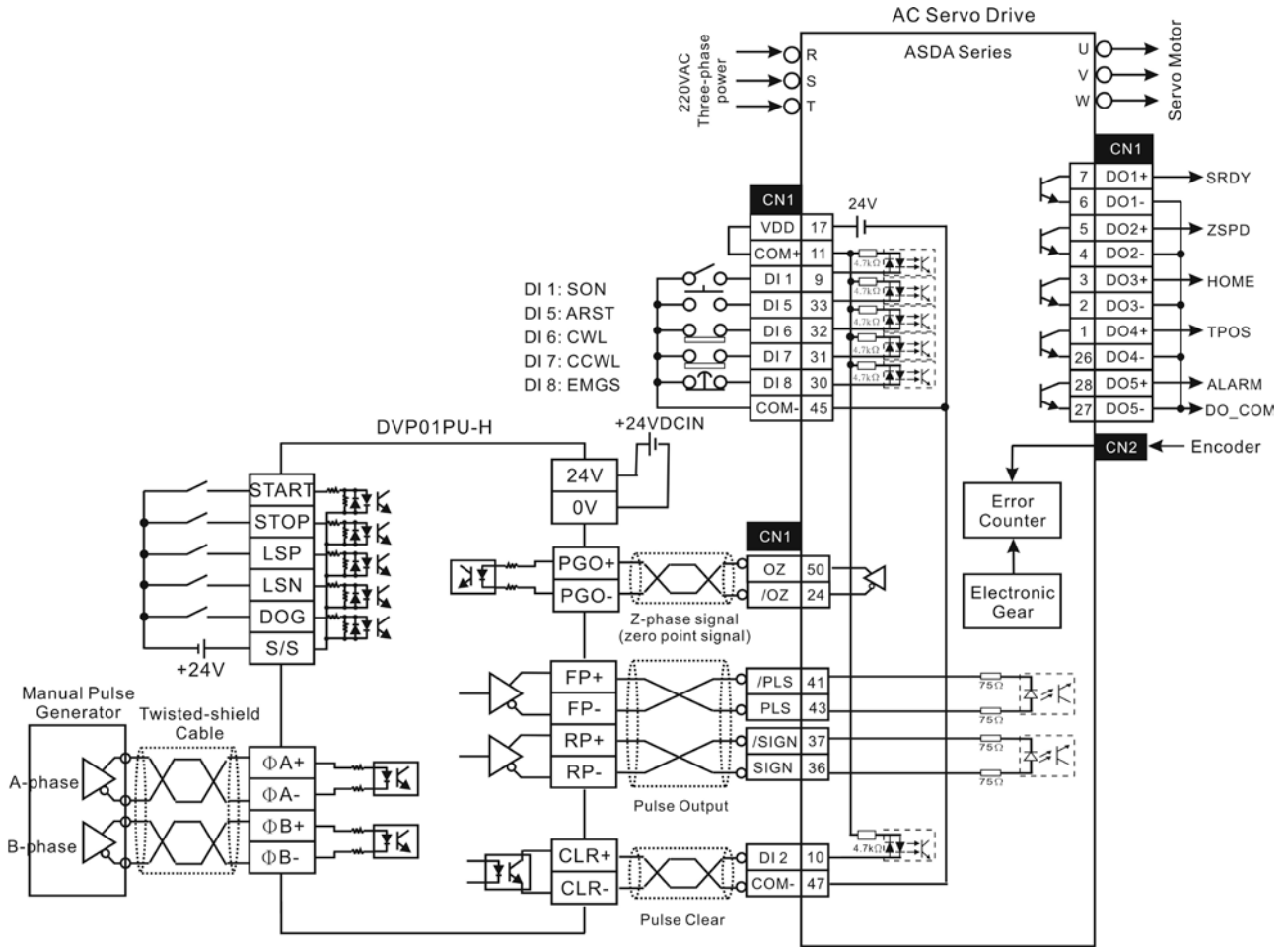


## 12.9 Примеры подключения внешнего контроллера

### ■ Подключение контроллера Delta DVP-EH

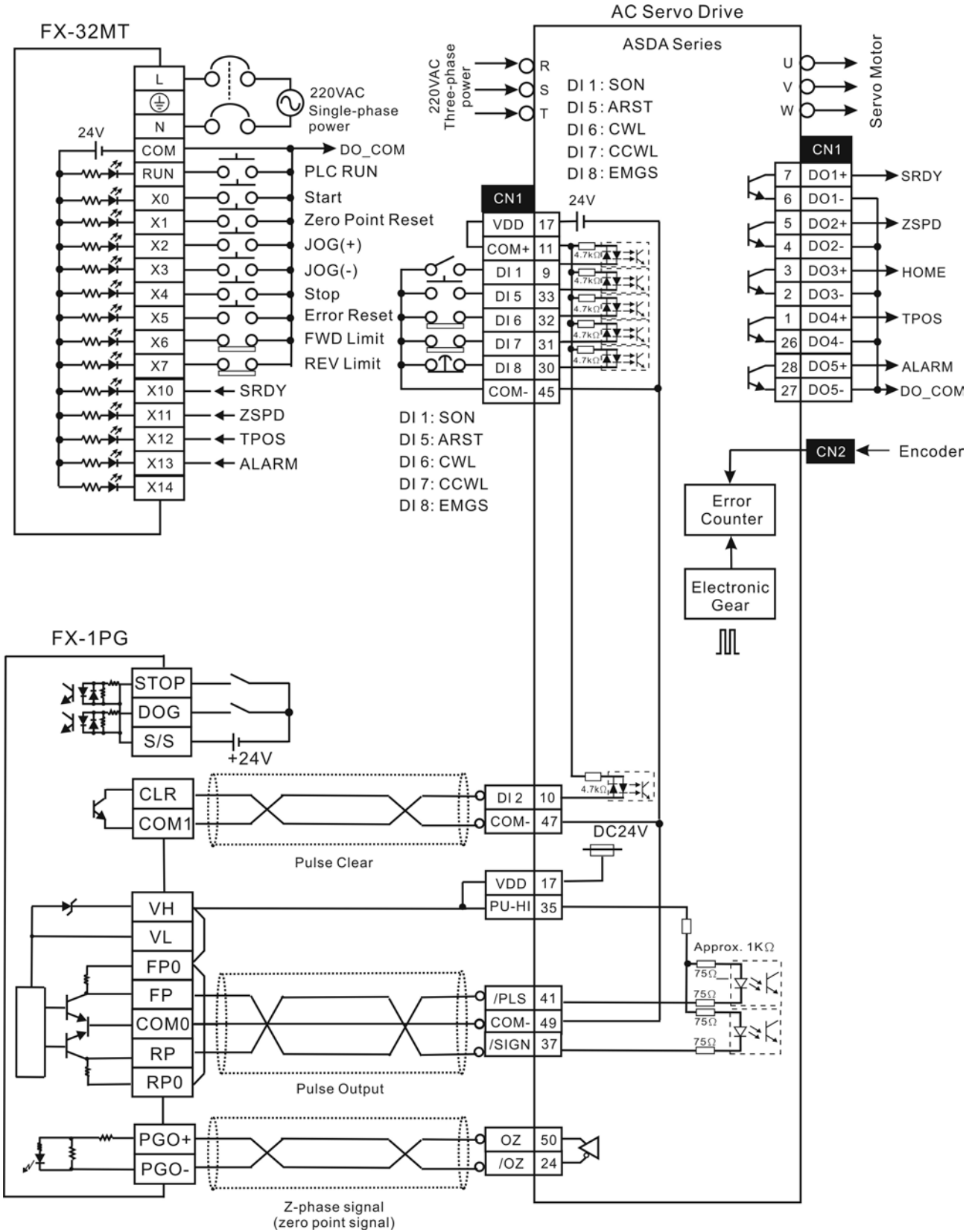


■ Подключение внешнего модуля позиционирования Delta DVP-01PU

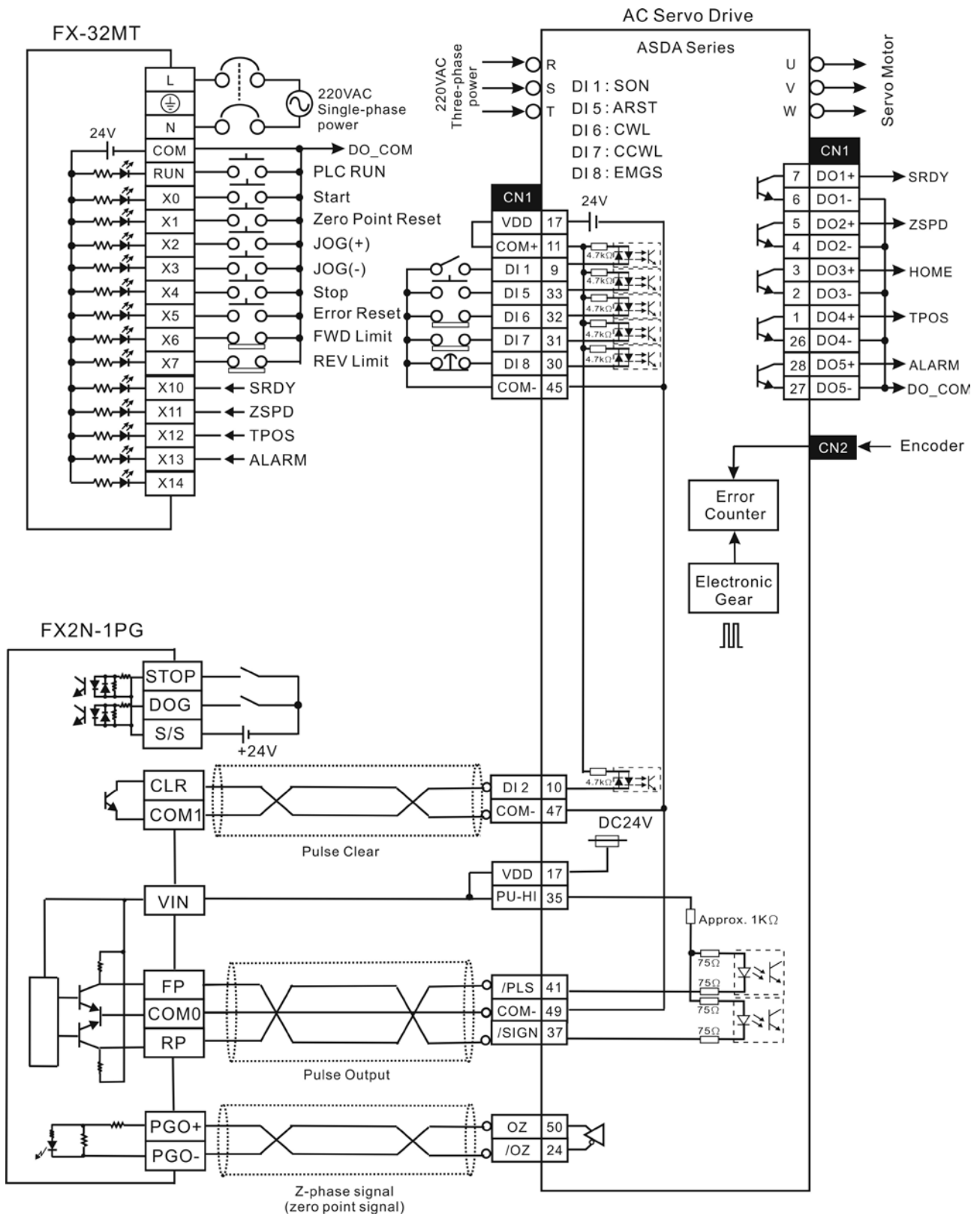




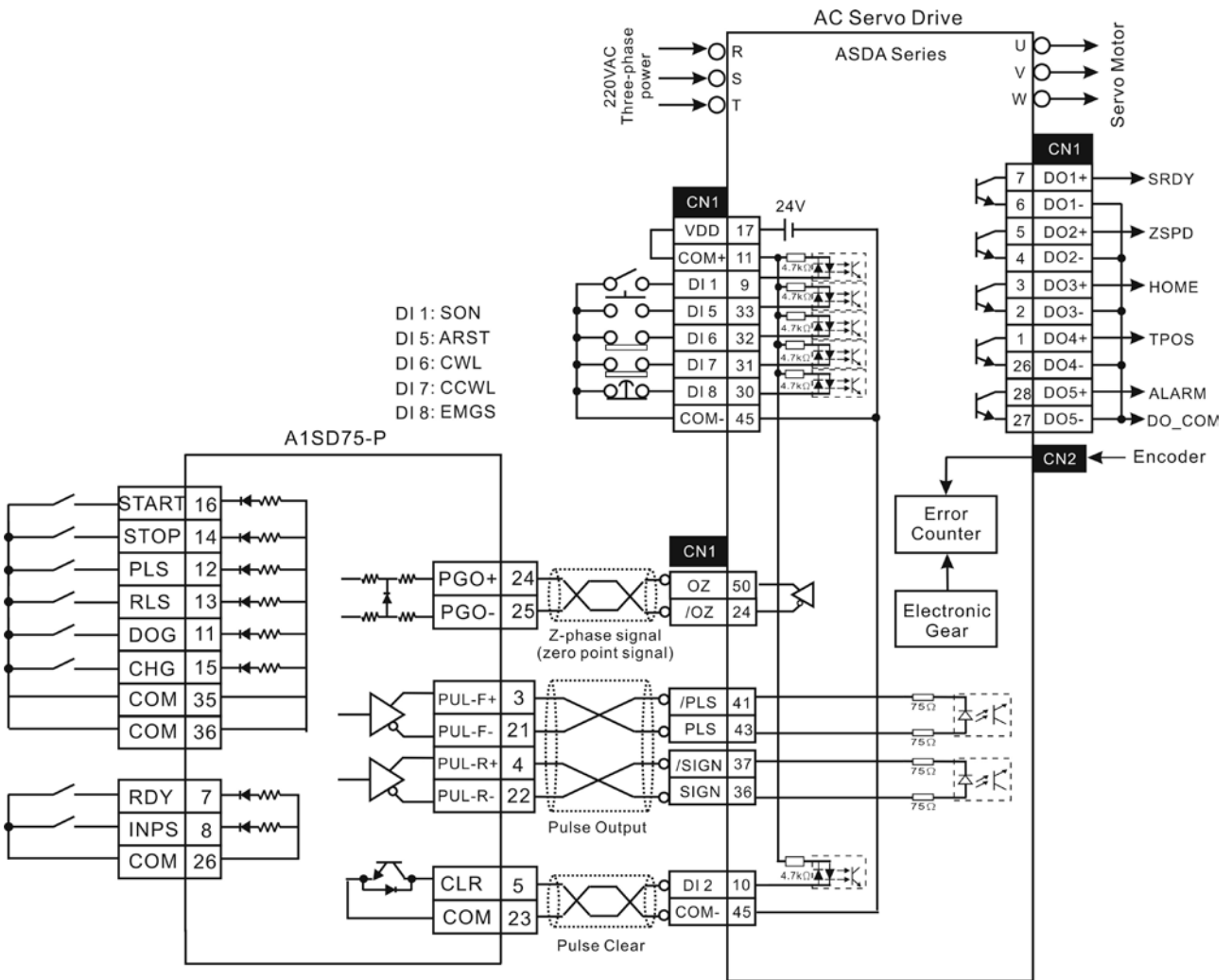
■ Подключение контроллера Mitsubishi FX1PG



■ Подключение контроллера Mitsubishi FX2N1PG



■ Подключение Mitsubishi AD75

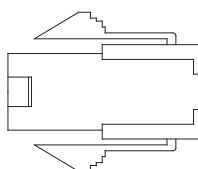


Эта страница оставлена пустой специально.

# Приложение А. Аксессуары

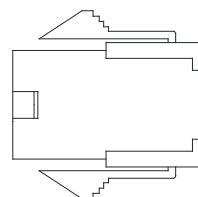
## ■ Силовые разъёмы

Обозначение Delta: ASDBCAPW0000



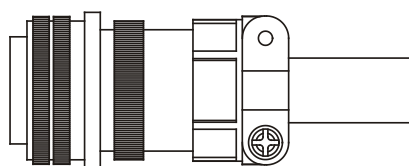
Название	Обозначение	Производитель
Housing	C4201H00-2*2PA	JOWLE
Terminal	C4201TOP-2	JOWLE

Обозначение Delta: ASDBCAPW0100



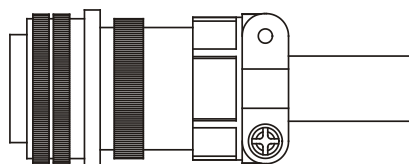
Название	Обозначение	Производитель
Housing	C4201H00-2*3PA	JOWLE
Terminal	C4201TOP-2	JOWLE

Обозначение Delta: ASD-CAPW1000



3106A-20-18S

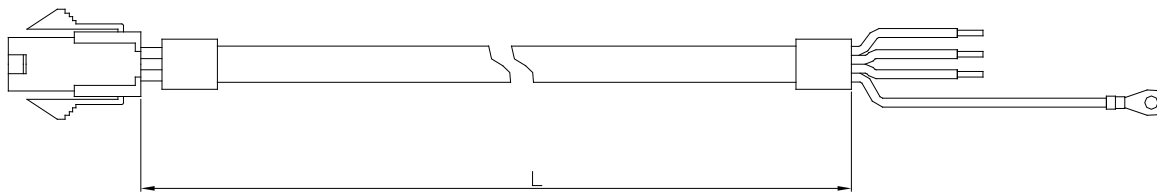
Обозначение Delta: ASD-CAPW2000



3106A-24-11S

■ Силовые кабели

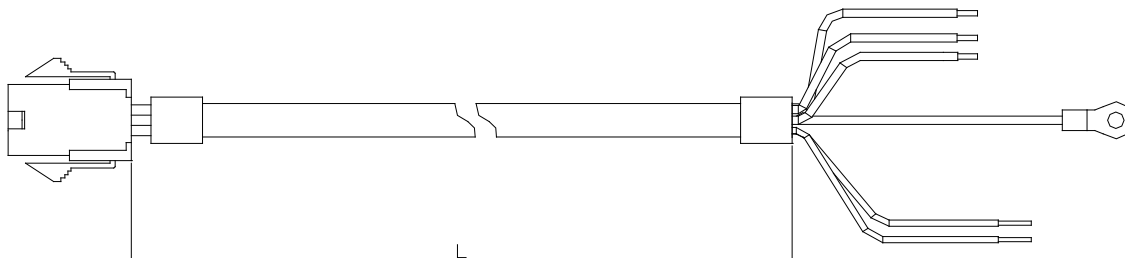
Обозначение Delta: ASD-ABPW0003, ASD-ABPW0005



Название	Обозначение	Производитель
Housing	C4201H00-2*2PA	JOWLE
Terminal	C4201TOP-2	JOWLE

N	Обозначение	L	
		MM	inch
1	ASD-ABPW0003	3000 ± 100	118 ± 4
2	ASD-ABPW0005	5000 ± 100	197 ± 4

Обозначение Delta: ASD-ABPW0103, ASD-ABPW0105



Название	Обозначение	Производитель
Housing	C4201H00-2*3PA	JOWLE
Terminal	C4201TOP-2	JOWLE

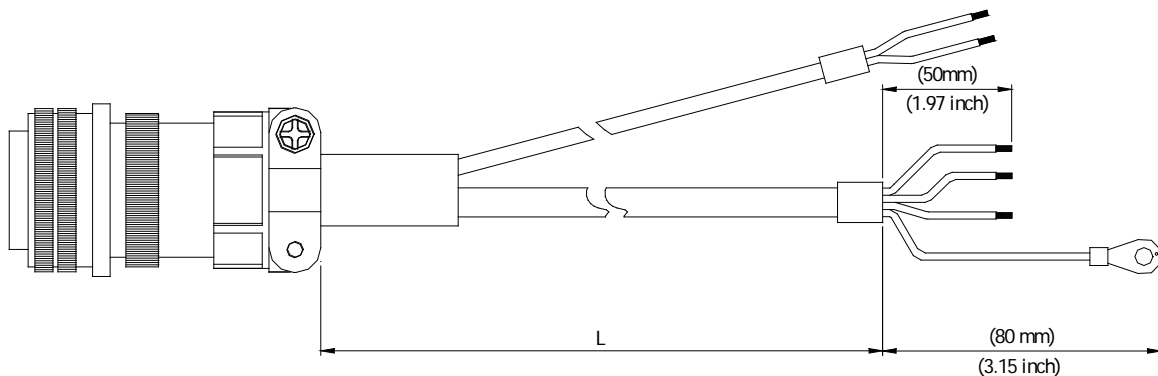
N	Обозначение	L	
		mm	inch
1	ASD-ABPW0103	3000 ± 100	118 ± 4
2	ASD-ABPW0105	5000 ± 100	197 ± 4

■ Силовые кабели, продолжение

Обозначение Delta: ASD-CAPW1003, ASD-CAPW1005

N	Обозначение	Модель	L	
			mm	inch
1	ASD-CAPW1003	3106A-20-18S	3000 ± 100	118 ± 4
2	ASD-CAPW1005	3106A-20-18S	5000 ± 100	197 ± 4

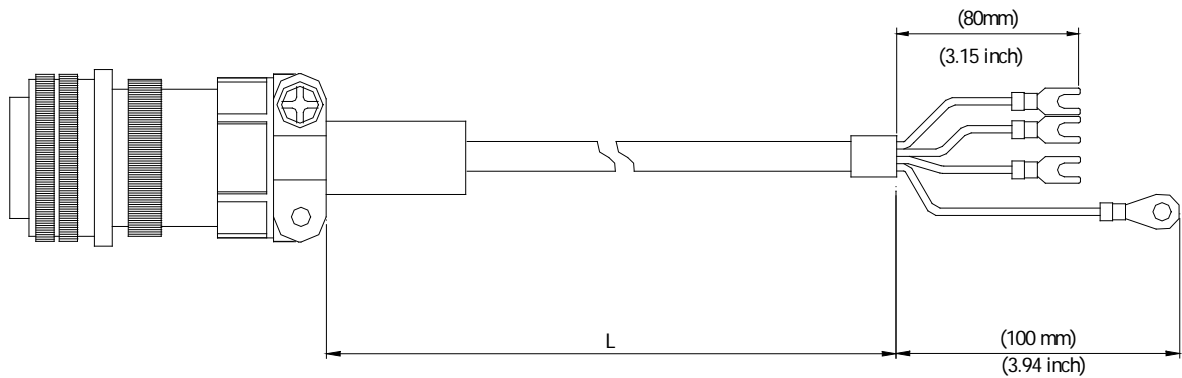
Обозначение Delta: ASD-CAPW1103, ASD-CAPW1105



N	Обозначение	Модель	L	
			mm	inch
1	ASD-CAPW1103	3106A-20-18S	3000 ± 100	118 ± 4
2	ASD-CAPW1105	3106A-20-18S	5000 ± 100	197 ± 4

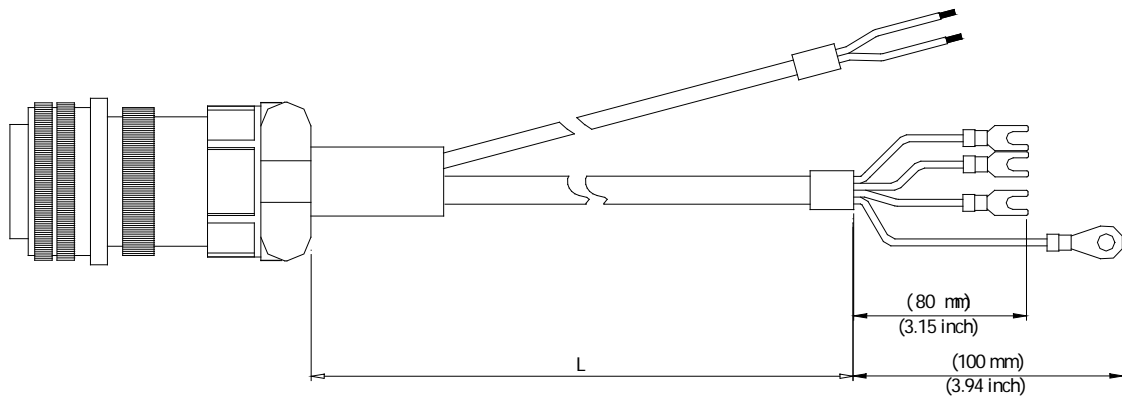
■ Силовые кабели, продолжение

Обозначение Delta: ASD-CAPW1203, ASD-CAPW1205



N	Обозначение	Модель	L	
			mm	inch
1	ASD-CAPW1203	3106A-20-18S	3000 ± 100	118 ± 4
2	ASD-CAPW1205	3106A-20-18S	5000 ± 100	197 ± 4

Обозначение Delta: ASD-CAPW1303, ASD-CAPW1305

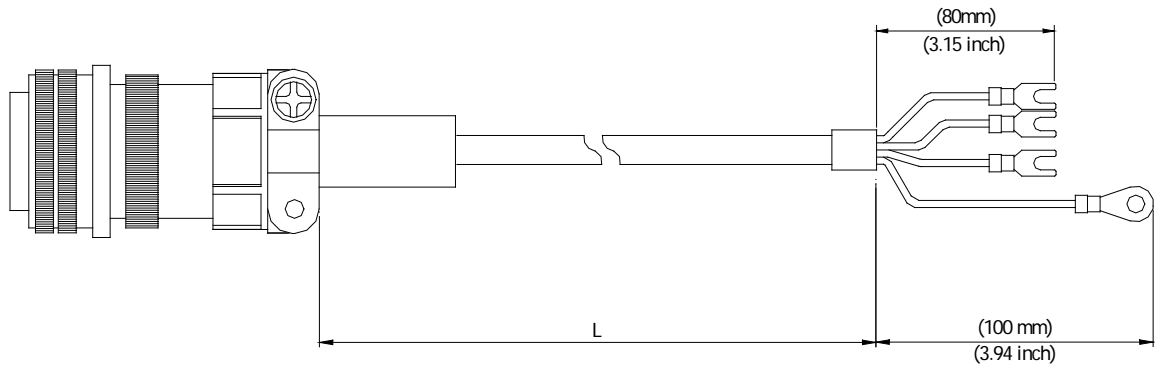


N	Обозначение	Модель	L	
			mm	inch
1	ASD-CAPW1303	3106A-20-18S	3000 ± 100	118 ± 4
2	ASD-CAPW1305	3106A-20-18S	5000 ± 100	197 ± 4



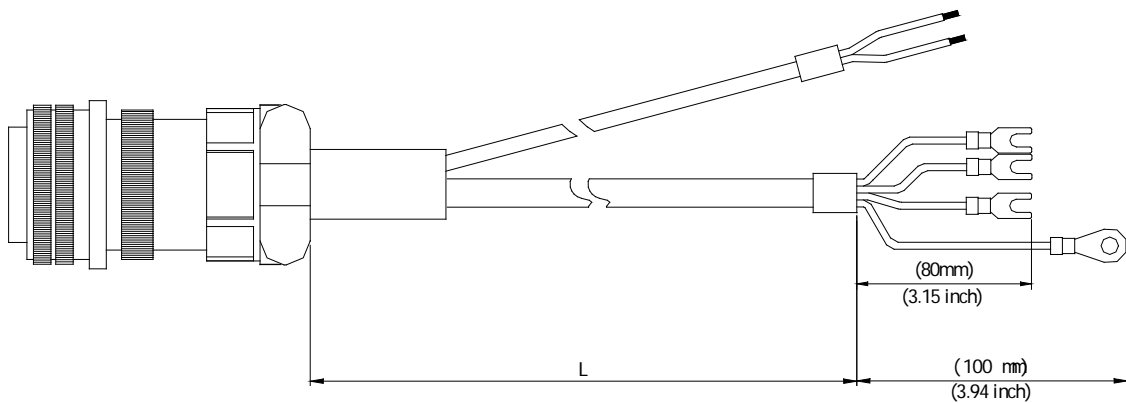
■ Силовые кабели, продолжение

Обозначение Delta: ASD-CAPW2203, ASD-CAPW2205



N	Обозначение	Модель	L	
			mm	inch
1	ASD-CAPW2203	3106A-24-11S	3000 ± 100	118 ± 4
2	ASD-CAPW2205	3106A-24-11S	5000 ± 100	197 ± 4

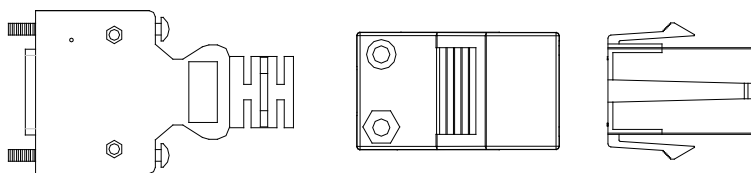
Обозначение Delta: ASD-CAPW2303, ASD-CAPW2305



N	Обозначение	Модель	L	
			mm	inch
1	ASD-CAPW2303	3106A-24-11S	3000 ± 100	118 ± 4
2	ASD-CAPW2305	3106A-24-11S	5000 ± 100	197 ± 4

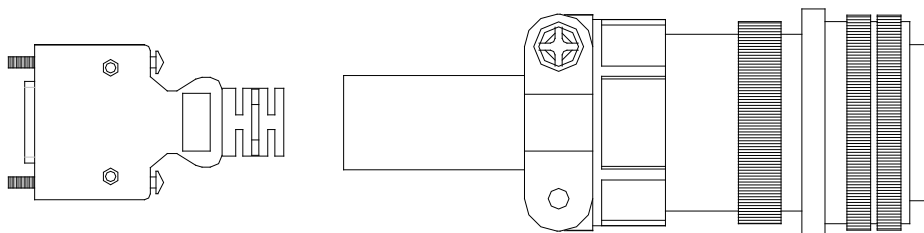
■ Разъёмы для подключения энкодера

Обозначение Delta: ASD-ABEN0000



Название		Обозначение	Производитель
MOTOR SIDE	Housing	AMP (1-172161-9)	AMP
	Terminal	AMP (170359-3)	AMP
	CLAMP	DELTA (34703237XX)	DELTA
DRIVE SIDE	PLUG	3M 10120-3000PE	3M
	SHELL	3M 10320-52A0-008	3M

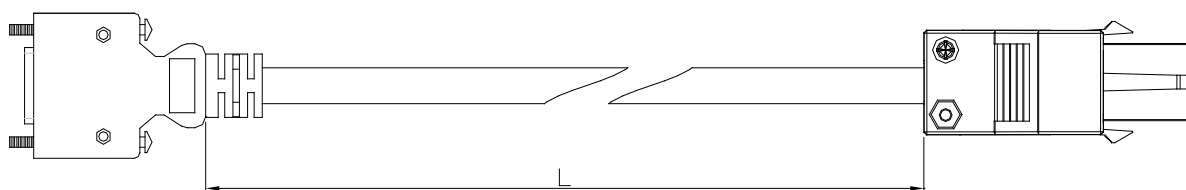
Обозначение Delta: ASD-CAEN1000



Название		Обозначение	Производитель
MOTOR SIDE		3106A-20-29S	----
DRIVE SIDE	PLUG	3M 10120-3000PE	3M
	SHELL	3M 10320-52A0-008	3M

■ Кабели для подключения энкодера

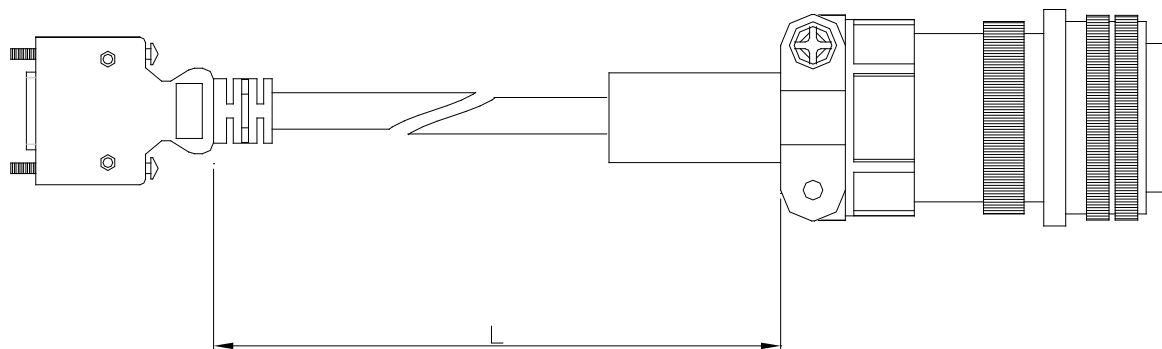
Обозначение Delta: ASD-ABEN0003, ASD-ABEN0005



Название		Обозначение	Производитель
MOTOR SIDE	Housing	AMP (1-172161-9)	AMP
	Terminal	AMP (170359-3)	AMP
	CLAMP	DELTA (34703237XX)	DELTA
DRIVE SIDE	PLUG	3M 10120-3000PE	3M
	SHELL	3M 10320-52A0-008	3M

N	Обозначение	L	
		mm	inch
1	ASD-ABEN0003	3000 ± 100	118 ± 4
2	ASD-ABEN0005	5000 ± 100	197 ± 4

Обозначение Delta: ASD-CAEN1003, ASD-CAEN1005



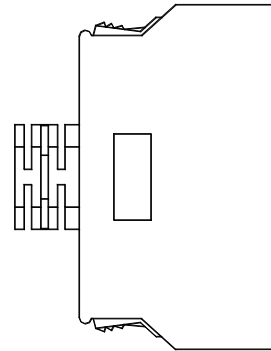
Название		Обозначение	Производитель
MOTOR SIDE		3106A-20-29S	----
DRIVE SIDE	PLUG	3M 10120-3000PE	3M
	SHELL	3M 10320-52A0-008	3M

N	Обозначение	Модель	L	
			mm	inch
1	ASD-CAEN1003	3106A-20-29S	3000 ± 100	118 ± 4
2	ASD-CAEN1005	3106A-20-29S	5000 ± 100	197 ± 4

■ Разъём сигналов входов/выходов (CN1)

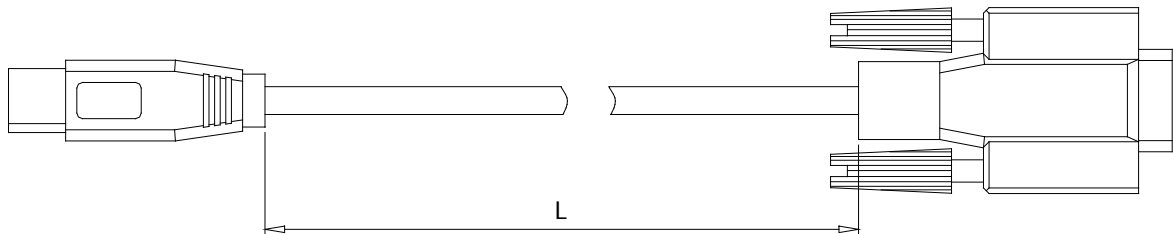
Обозначение Delta: ASD-CN5C0050

Vendor Name	Vendor P/N
3M TAIWAN LTD	10150-3000PE
3M TAIWAN LTD	10350-52A0-008



■ Кабель связи между ASDA и компьютером

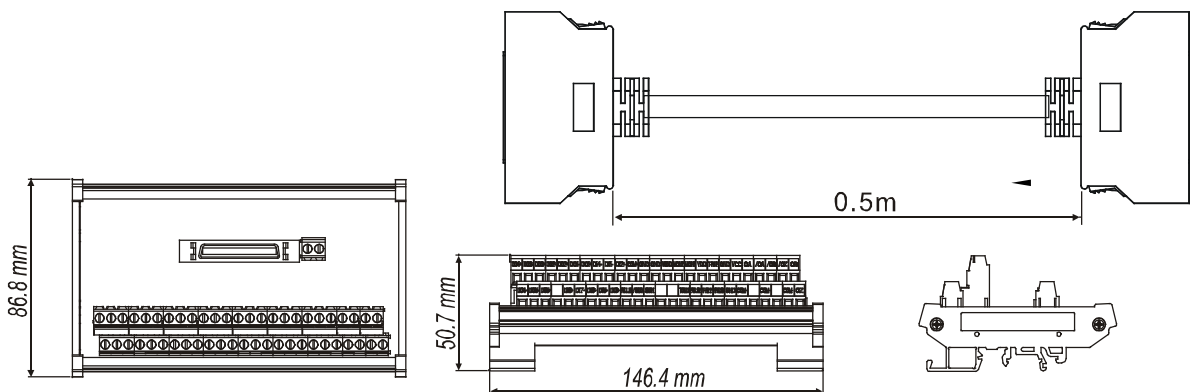
Обозначение Delta: ASD-CARS0003



Item	Part No.	L	
		mm	inch
1	ASD-CARS0003	3000±10	118±0.4

■ Клеммный блок (для входов/выходов)

Обозначение Delta: ASD-BM-50A



■ Комбинации сервопреобразователя, серводвигателя, кабелей и разъёмов

**Преобразователь 100Вт и низкоинерционный двигатель 100Вт**

Преобразователь	ASD-A0121-AB			
Двигатель	ECMA-C30401□S			
Кабель	Без тормоза		С тормозом	
	3M	5M	3M	5M
	Кабель двигателя ASD-ABPW0003	Кабель двигателя ASD-ABPW0005	-	-
	Кабель энкодера ASD-ABEN0003	Кабель энкодера ASD-ABEN0005	-	-
Разъёмы	Силовые разъёмы ASDBCAPW0000			
	Разъёмы энкодера ASD-ABEN0000			

**Преобразователь 200Вт и низкоинерционный двигатель 200Вт**

Преобразователь	ASD-A0221-AB			
Двигатель	ECMA-C30602□S			
Кабель	Без тормоза		С тормозом	
	3M	5M	3M	5M
	Кабель двигателя ASD-ABPW0003	Кабель двигателя ASD-ABPW0005	Кабель двигателя ASD-ABPW0103	Кабель двигателя ASD-ABPW0105
	Кабель энкодера ASD-ABEN0003	Кабель энкодера ASD-ABEN0005	Кабель энкодера ASD-ABEN0003	Кабель энкодера ASD-ABEN0005
Разъёмы	Силовые разъёмы ASDBCAPW0000		Силовые разъёмы ASDBCAPW0100	
	Разъёмы энкодера ASD-ABEN0000			

**Преобразователь 400Вт и низкоинерционный двигатель 400Вт**

Преобразователь	ASD-A0421-AB			
Двигатель	ECMA-C30604□S ECMA-C30804□7			
Кабель	Без тормоза		С тормозом	
	3M	5M	3M	5M
	Кабель двигателя ASD-ABPW0003	Кабель двигателя ASD-ABPW0005	Кабель двигателя ASD-ABPW0103	Кабель двигателя ASD-ABPW0105
	Кабель энкодера ASD-ABEN0003	Кабель энкодера ASD-ABEN0005	Кабель энкодера ASD-ABEN0003	Кабель энкодера ASD-ABEN0005
Разъёмы	Силовые разъёмы ASDBCAPW0000		Силовые разъёмы ASDBCAPW0100	
	Разъёмы энкодера ASD-ABEN0000			

**Преобразователь 400Вт и среднеинерционный двигатель 500Вт**

Преобразователь	ASD-A0421-AB			
Двигатель	ECMA-E31305□S			
Кабель	Без тормоза		С тормозом	
	3M	5M	3M	5M
	Кабель двигателя ASD-CAPW1003	Кабель двигателя ASD-CAPW1005	Кабель двигателя ASD-CAPW1103	Кабель двигателя ASD-CAPW1105
	Кабель энкодера ASD-CAEN1003	Кабель энкодера ASD-CAEN1005	Кабель энкодера ASD-CAEN1003	Кабель энкодера ASD-CAEN1005
Разъёмы	Силовые разъёмы ASD-CAPW1000			
	Разъёмы энкодера ASD-CAEN1000			

**Преобразователь 400Вт и высокоинерционный двигатель 300Вт**

Преобразователь	ASD-A0421-AB			
Двигатель	ECMA-G31303□S			
Кабель	Без тормоза		С тормозом	
	3M	5M	3M	5M
	Кабель двигателя ASD-CAPW1003	Кабель двигателя ASD-CAPW1005	Кабель двигателя ASD-CAPW1103	Кабель двигателя ASD-CAPW1105
	Кабель энкодера ASD-CAEN1003	Кабель энкодера ASD-CAEN1005	Кабель энкодера ASD-CAEN1003	Кабель энкодера ASD-CAEN1005
Разъёмы	Силовые разъёмы ASD-CAPW1000			
	Разъёмы энкодера ASD-CAEN1000			

**Преобразователь 750Вт и низкоинерционный двигатель 750Вт**

Преобразователь	ASD-A0721-AB			
Двигатель	ECMA-C30807□S			
Кабель	Без тормоза		С тормозом	
	3M	5M	3M	5M
	Кабель двигателя ASD-ABPW0003	Кабель двигателя ASD-ABPW0005	Кабель двигателя ASD-ABPW0103	Кабель двигателя ASD-ABPW0105
	Кабель энкодера ASD-ABEN0003	Кабель энкодера ASD-ABEN0005	Кабель энкодера ASD-ABEN0003	Кабель энкодера ASD-ABEN0005
Разъёмы	Силовые разъёмы ASDBCAPW0000		Силовые разъёмы ASDBCAPW0100	
	Разъёмы энкодера ASD-ABEN0000			

**Преобразователь 750Вт и высокоинерционный двигатель 600Вт**

Преобразователь	ASD-A0721-AB			
Двигатель	ECMA-G31306□S			
Кабель	Без тормоза		С тормозом	
	3M	5M	3M	5M
	Кабель двигателя ASD-CAPW1003	Кабель двигателя ASD-CAPW1005	Кабель двигателя ASD-CAPW1103	Кабель двигателя ASD-CAPW1105
	Кабель энкодера ASD-CAEN1003	Кабель энкодера ASD-CAEN1005	Кабель энкодера ASD-CAEN1003	Кабель энкодера ASD-CAEN1005
Разъёмы	Силовые разъёмы ASD-CAPW1000			
	Разъёмы энкодера ASD-CAEN1000			

**Преобразователь 1кВт и низкоинерционный двигатель 1кВт**

Преобразователь	ASD-A1021-AB			
Двигатель	ECMA-C31010□S			
Кабель	Без тормоза		С тормозом	
	3M	5M	3M	5M
	Кабель двигателя ASD-CAPW1003	Кабель двигателя ASD-CAPW1005	Кабель двигателя ASD-CAPW1103	Кабель двигателя ASD-CAPW1105
	Кабель энкодера ASD-CAEN1003	Кабель энкодера ASD-CAEN1005	Кабель энкодера ASD-CAEN1003	Кабель энкодера ASD-CAEN1005
Разъёмы	Силовые разъёмы ASD-CAPW1000			
	Разъёмы энкодера ASD-CAEN1000			

**Преобразователь 1кВт и среднеинерционный двигатель 1кВт**

Преобразователь	ASD-A1021-AB			
Двигатель	ECMA-E31310□S			
Кабель	Без тормоза		С тормозом	
	3M	5M	3M	5M
	Кабель двигателя ASD-CAPW1003	Кабель двигателя ASD-CAPW1005	Кабель двигателя ASD-CAPW1103	Кабель двигателя ASD-CAPW1105
	Кабель энкодера ASD-CAEN1003	Кабель энкодера ASD-CAEN1005	Кабель энкодера ASD-CAEN1003	Кабель энкодера ASD-CAEN1005
Разъёмы	Силовые разъёмы ASD-CAPW1000			
	Разъёмы энкодера ASD-CAEN1000			

**Преобразователь 1кВт и высокоинерционный двигатель 900Вт**

Преобразователь	ASD-A1021-AB			
Двигатель	ECMA-G31309□S			
Кабель	Без тормоза		С тормозом	
	3M	5M	3M	5M
	Кабель двигателя ASD-CAPW1003	Кабель двигателя ASD-CAPW1005	Кабель двигателя ASD-CAPW1103	Кабель двигателя ASD-CAPW1105
	Кабель энкодера ASD-CAEN1003	Кабель энкодера ASD-CAEN1005	Кабель энкодера ASD-CAEN1003	Кабель энкодера ASD-CAEN1005
Разъёмы	Силовые разъёмы ASD-CAPW1000			
	Разъёмы энкодера ASD-CAEN1000			

**Преобразователь 1.5кВт и среднеинерционный двигатель 1.5кВт**

Преобразователь	ASD-A1521-AB			
Двигатель	ECMA-E31315□S			
Кабель	Без тормоза		С тормозом	
	3M	5M	3M	5M
	Кабель двигателя ASD-CAPW1003	Кабель двигателя ASD-CAPW1005	Кабель двигателя ASD-CAPW1103	Кабель двигателя ASD-CAPW1105
	Кабель энкодера ASD-CAEN1003	Кабель энкодера ASD-CAEN1005	Кабель энкодера ASD-CAEN1003	Кабель энкодера ASD-CAEN1005
Разъёмы	Силовые разъёмы ASD-CAPW1000			
	Разъёмы энкодера ASD-CAEN1000			

**Преобразователь 2кВт и низкоинерционный двигатель 2кВт**

Преобразователь	ASD-A2023-AB			
Двигатель	ECMA-C31020□S			
Кабель	Без тормоза		С тормозом	
	3M	5M	3M	5M
	Кабель двигателя ASD-CAPW1203	Кабель двигателя ASD-CAPW1205	Кабель двигателя ASD-CAPW1303	Кабель двигателя ASD-CAPW1305
	Кабель энкодера ASD-CAEN1003	Кабель энкодера ASD-CAEN1005	Кабель энкодера ASD-CAEN1003	Кабель энкодера ASD-CAEN1005
Разъёмы	Силовые разъёмы ASD-CAPW1000			
	Разъёмы энкодера ASD-CAEN1000			



**Преобразователь 2кВт и среднеинерционный двигатель 2кВт**

Преобразователь	ASD-A2023-AB			
Двигатель	ECMA-E31320□S			
Кабель	Без тормоза		С тормозом	
	3M	5M	3M	5M
	Кабель двигателя ASD-CAPW1203	Кабель двигателя ASD-CAPW1205	Кабель двигателя ASD-CAPW1303	Кабель двигателя ASD-CAPW1305
	Кабель энкодера ASD-CAEN1003	Кабель энкодера ASD-CAEN1005	Кабель энкодера ASD-CAEN1003	Кабель энкодера ASD-CAEN1005
Разъёмы	Силовые разъёмы ASD-CAPW1000			
	Разъёмы энкодера ASD-CAEN1000			

Преобразователь	ASD-A2023-AB			
Двигатель	ECMA-E31820□S			
Кабель	Без тормоза		С тормозом	
	3M	5M	3M	5M
	Кабель двигателя ASD-CAPW2203	Кабель двигателя ASD-CAPW2205	Кабель двигателя ASD-CAPW2303	Кабель двигателя ASD-CAPW2305
	Кабель энкодера ASD-CAEN1003	Кабель энкодера ASD-CAEN1005	Кабель энкодера ASD-CAEN1003	Кабель энкодера ASD-CAEN1005
Разъёмы	Силовые разъёмы ASD-CAPW2000			
	Разъёмы энкодера ASD-CAEN1000			

**Общие аксессуары**

Прочие принадлежности (для всех моделей ASDA-AB)	
Описание	Обозначение Delta
Разъём входов/выходов 50 конт. (CN1)	ASD-CN5C0050
Кабель связи, для подключения ASDA-AB к компьютеру	ASD-CARS0003
Клеммный блок (для входов /выходов) с кабелем	ASD-BM-50A

This page intentionally left blank.

## Приложение В. Автоматические выключатели, предохранители и EMI-фильтры

### ■ Рекомендованные автоматические выключатели и предохранители

Модель	Автомат	Предохранитель
Режим работы	Номинальный	Номинальный
ASD-A0111-AB	10А	10А
ASD-A0211-AB	10А	6А
ASD-A0411-AB	10А	10А
ASD-A0121-AB	5А	5А
ASD-A0221-AB	5А	6А
ASD-A0421-AB	10А	10А
ASD-A0721-AB	10А	20А
ASD-A1021-AB	15А	25А
ASD-A1521-AB	20А	40А
ASD-A2023-AB	30А	50А

Для защиты входных цепей сервопреобразователя (полупроводниковых диодов) рекомендуется применять быстродействующие предохранители, например, фирмы BUSSMAN Limitron KTK класса Т или предохранители типа gG в соответствии с требованиями стандарта EN60269 часть 1 и 2.

Допускается замена быстродействующих предохранителей на автоматические выключатели с тепловым и электромагнитным расцепителем с кратностью срабатывания 3-5 (класс В).

**Внимание!** Несоблюдение этих рекомендаций может привести к повреждению сервопривода. В этом случае гарантийные обязательства могут быть прекращены.

### ■ Таблица фильтров EMI

№	Мощность	Модель сервопривода	Модель фильтра EMI
1	100 Вт	ASD-A0111-AB	08TDT1W4S
2	100 Вт	ASD-A0121-AB	08TDT1W4S
3	200 Вт	ASD-A0211-AB	08TDT1W4S
4	200 Вт	ASD-A0221-AB	08TDT1W4S
5	400 Вт	ASD-A0411-AB	08TDT1W4S
6	400 Вт	ASD-A0421-AB	08TDT1W4S
7	750 Вт	ASD-A0721-AB	20TDT1W4D
8	1000 Вт	ASD-A1021-AB	20TDT1W4D
9	1500 Вт	ASD-A1521-AB	20TDT1W4D

10	2000 Вт	ASD-A2023-AB	20TDT1W4D
----	---------	--------------	-----------

Все электрическое оборудование, включая сервоприводы переменного тока, генерирует высоко- и низкочастотные помехи, которые могут оказывать влияние на другое оборудование, распространяясь через эфир или по проводам во время работы. При использовании рекомендованного EMI-фильтра и соблюдении правил установки и электромонтажа, уровень помех может быть значительно снижен до соответствия требованиям:

- EN61000-6-4 (2001)
- EN61800-3 (2004) PDS of category C2
- EN55011+A2 (2007) Class A Group 1

#### **Общие требования по электромагнитной совместимости**

- EMI-фильтр и сервопривод должны быть установлены на одной металлической панели.
- По возможности устанавливайте сервопривод непосредственно на посадочную поверхность EMI-фильтра или как можно ближе к нему.
- Все проводные соединения должны быть как можно короче.
- Металлическая панель (шкаф), куда установлены сервопривод и EMI-фильтр должна быть заземлена.
- Основание корпуса EMI-фильтра должно иметь как можно большую контактную поверхность с металлической панелью.

#### **Выбор и прокладка моторного кабеля**

Неправильный выбор и прокладка моторного кабеля будут снижать эффективность использования EMI-фильтра. При выборе и монтаже моторного кабеля должны быть соблюдены следующие меры:

- Используйте экранированный кабель (еще лучше с двойным экранированием).
- Экран моторного кабеля должен быть заземлен с обоих концов проводниками с минимальной длиной и максимальной контактной поверхностью.
- Удалите краску и зачистите контактные поверхности подключения заземления (См. рис. 1 на стр. В-3).
- Заземление экрана кабеля рекомендуется выполнять, как показано на рис. 2 стр. В-3

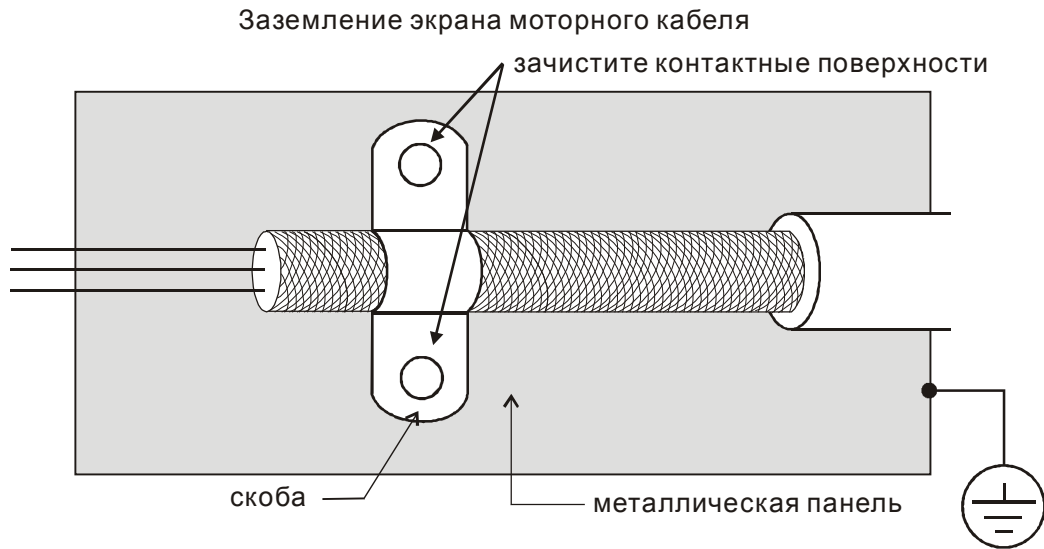


Рис.1

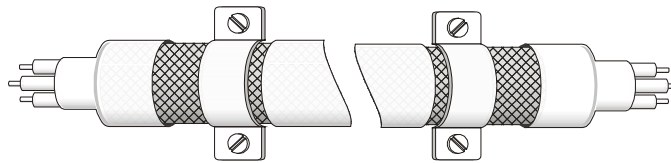
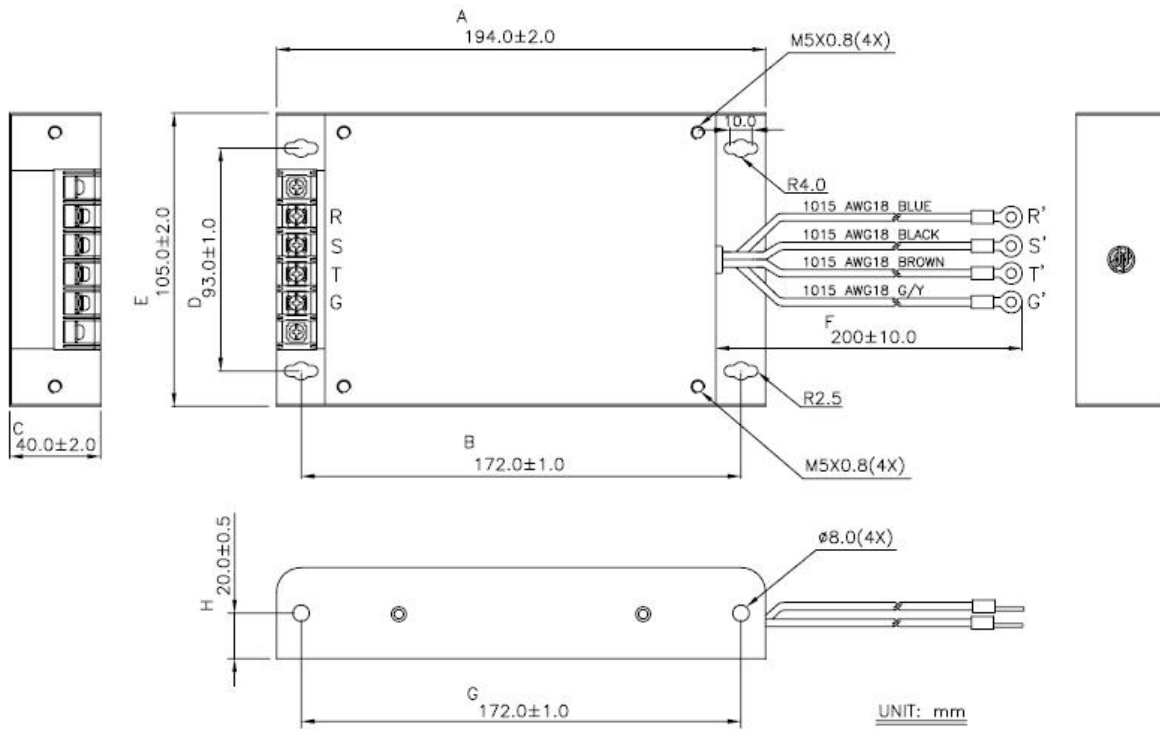


Рис.2 Заземление экрана на обоих концах кабеля

Размеры EMI-фильтров Delta

08TDT1W4S



20TDT1W4D

