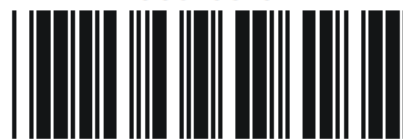
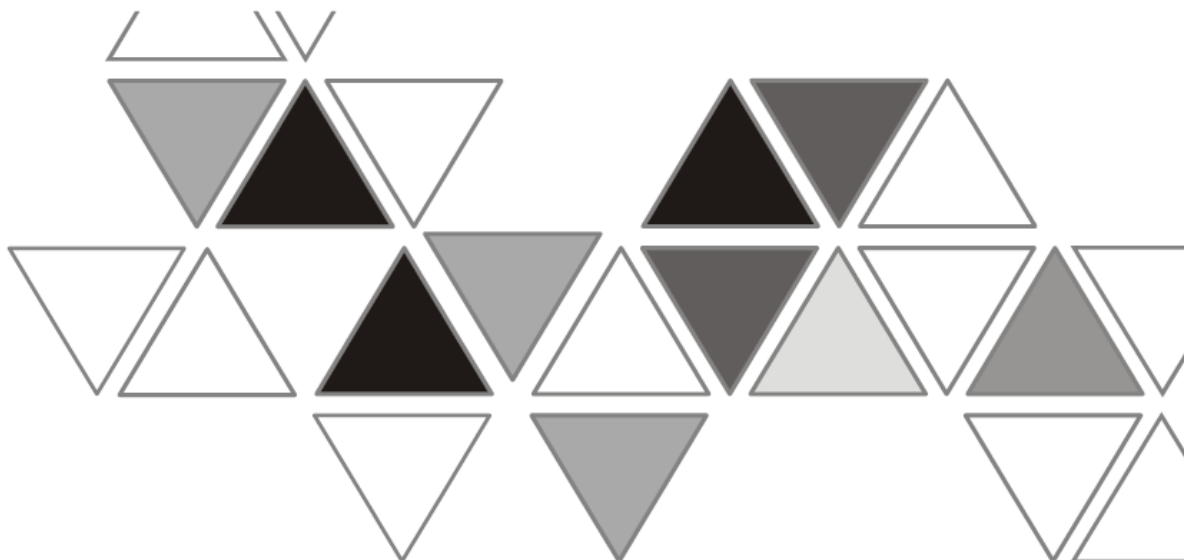




2009-05-07



5011685800-E200




DVP-ES2

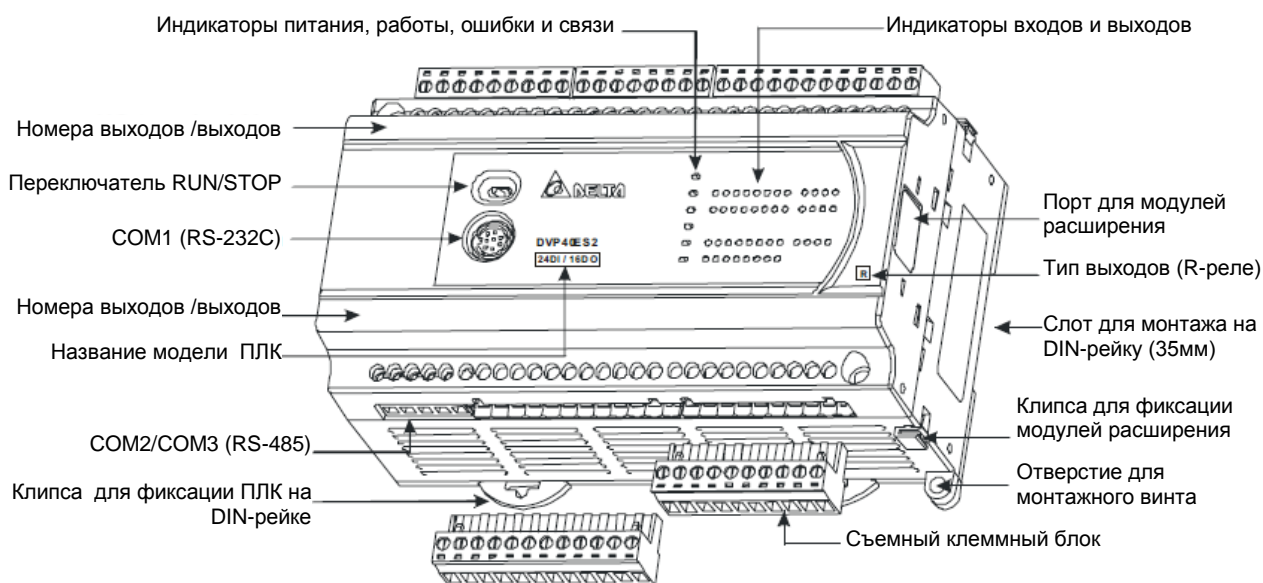
Программируемые логические контроллеры

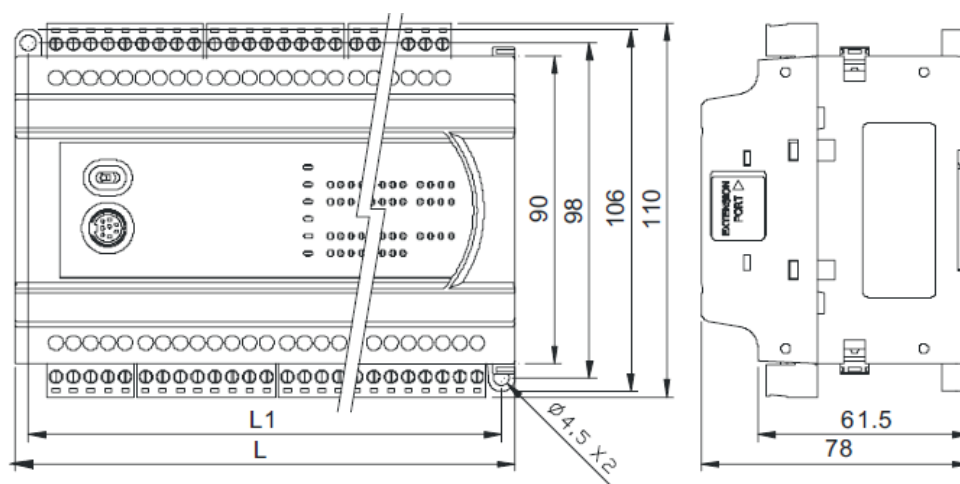
Руководство по эксплуатации

Благодарим вас за выбор программируемого логического контроллера (далее по тексту, - контроллера или ПЛК) из серии Delta DVP-ES2. Данная серия включает центральные процессорные модули (MPU) с количеством точек ввода/вывода от 16 до 60 и модули расширения дискретных входов/выходов (I/O) с количеством точек от 8 до 32, а также модули аналогового ввода/вывода и измерения температуры. Максимальное количество входов/выходов, включая модули MPU и I/O, составляет 256 точек. Контроллеры типа ES2 поддерживают большое количество прикладных инструкций, имеют высокую скорость работы и опроса модулей расширения.

- ✓ Данное руководство содержит электрические спецификации, информацию по установке и подключению, компоновке и габаритным размерам. Для получения подробной информации по программированию обратитесь, пожалуйста, к «Руководству по программированию контроллеров Delta DVP-ES2». Детальная информация по модулям расширения содержится в руководствах на соответствующие модули.
- ✓ Контроллеры DVP-ES2 выпускаются в прочном, но незащищенном корпусе, поэтому необходимо строго соблюдать требования к месту установки, которое должно быть свободным от пыли, влажности, электрических полей и вибраций. Также, необходимо обеспечить защиту устройства от доступа неквалифицированного персонала (т.е. шкаф должен запирается на специальный ключ). В противном случае может произойти необратимая порча изделия.
- ✓ Ни в каком случае не подсоединяйте к входам/выходам контроллера переменное напряжение питания. Перед подачей питания еще раз внимательно проверьте подключение. Не подсоединяйте никакие провода при поданном напряжении питания. В противном случае может произойти необратимая порча изделия. Убедитесь, что к клемме  подсоединен провод заземления, с целью должной защиты устройства от помех.

■ Компоновка и размеры изделия





Размеры в мм.

Модель DVP	16ES200R/T	24ES200R/T	32ES200R/T	40ES200R/T	60ES200R/T	20EX200R/T
L	105	125	145	165	225	145
L1	97	117	137	157	217	137

▪ Электрические спецификации

Модель DVP-	16ES200□	24ES200□	32ES200□	40ES200□	60ES200□	20EX200□
Напряжение питания	100 ~ 240 VAC (-15 % ... +10 %); 50/60 Гц +/- 5 %					
Подключение	Съемные клеммные блоки в соответствии с Европейскими стандартами (шаг: 5мм)					
Условия включения	DVP-ES2 включается при напряжении питания выше 95...100VAC и выключается при снижении напряжения ниже 70VAC. Работа продолжается в течение 10мс после выключения питания.					
Предохранитель электропитания	2 A/250 VAC					
Потребляемая мощность	30 VA					
Ном. ток встроенного источника 24 VDC	500 mA					
Защита встроенного источника 24 VDC	От короткого замыкания в нагрузке					
Электрическая прочность	1500 VAC (первичная – вторичная обмотка), 1500 VAC (первичная обмотка – земля), 500 VAC (вторичная обмотка – земля)					
Сопротивление изоляции	более 5 Мом (входы/выходы по отношению к земле при 500 VDC)					
Помехоустойчивость	ESD (IEC 61131-2, IEC 61000-4-2): 8 кВ воздушный разряд EFT (IEC 61131-2, IEC 61000-4-4): линия питания 2 кВ, цифров. входы/выходы 1 кВ; аналоговые и коммуникационные порты 1 кВ; Затухающая колебательная волна: линия питания 1 кВ, цифров. входы/выходы 1 кВ RS (IEC 61131-2, IEC 61000-4-3): 26 МГц ~ 1 ГГц, 10 В/м					
Заземление	Диаметр заземляющего проводника должен быть не менее, чем проводников питания L, N. (Если одновременно подключено несколько ПЛК, убедитесь, что они все заземлены индивидуально)					
Окружающая среда	Работа: 0° С ... 55° С; 50 ... 95 % влажности; степень загрязненности 2 Хранение: -40° С ... 70° С; 5 ... 95 % влажности					
Вибро-/ударопрочность	IEC61131-2, IEC 68-2-6 (TEST Fc)/ IEC61131-2 и IEC 68-2-27 (TEST Ea)					
Вес (гр.) реле/транзист.	377/351	414/387	489/432	554/498	696/614	462/442

Характеристики входов (X)

Тип входов		Дискретные		
Тип входного сигнала		Сигнал 24 VDC по PNP или NPN логике с общей точкой S/S		
Входное напряжение, ток		24 VDC, 5mA		
Активный уровень	Номер входов	X0, X2	X1, X3 ... X7	X10 ... X17, X20 ... ^{#1}
	Переход с Выкл. на Вкл.	свыше 15 VDC		
	Переход с Вкл. на Выкл.	ниже 5 VDC		
Время отклика	Переход с Выкл. на Вкл.	2.5 мкс	20 мкс	10 мс
	Переход с Вкл. на Выкл.	5 мкс	50 мкс	10 мс
Фильтр	для X0 - X7	Регулируется от 0 до 20 мс в D1020 (по умолчанию 10мс)		
Входное сопротивление		4.7 кОм		

Характеристики выходов (Y)

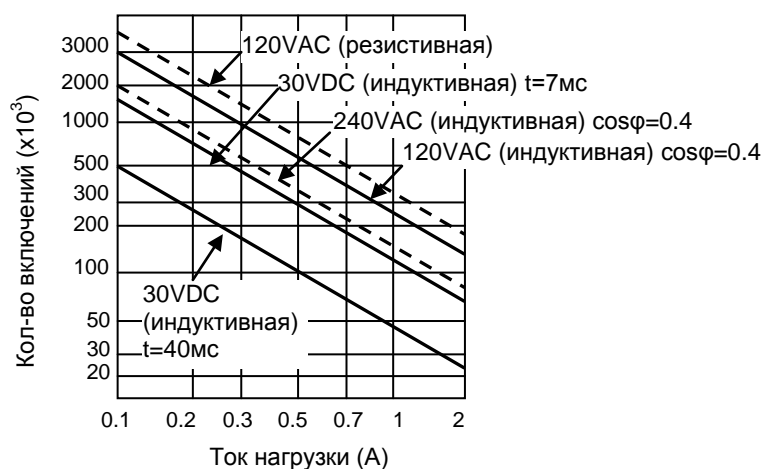
Тип выходов		Реле - R	Транзисторы - T		
Номера выходов		Все	Y0, Y2	Y1, Y3	Y4...Y17, Y20... ^{#1}
Рабочее напряжение		< 250VAC, 30VDC	5 ... 30VDC ^{#2}		
Максимальн. нагрузка	Резистивная	2A/1 точка (5A/COM) ^{#3}	0.5A/1 точка (4A/COM)		
	Индуктивная		12Вт (24VDC)		
	Лампы	20Вт DC/100Вт AC	2Вт (24VDC)		
Время отклика	Переход с Выкл. на Вкл.	прим. 10 мс	2 мкс	20 мкс	100 мкс
	Переход с Вкл. на Выкл.		3 мкс	30 мкс	100 мкс

Примечания.

#1. См. «Расположение клемм входов/выходов» для каждой модели.

#2. Терминалы UP, ZP должны быть подключены к внешнему дополнительному источнику питания 24VDC (-15% ... +20%), ном. потребляемый ток прим. 1mA на 1 точку.

#3. Ресурс релейных выходов при различных токах нагрузки:



Аналоговые входы и выходы (только для модели EX2)

Пункт	Аналоговые входы (A/D)		Аналоговые выходы (D/A)	
	Потенциальные	Токовые	Потенциальные	Токовые
Аналоговый диапазон	+/- 10В	+/- 20mA	+/- 10В	0 ... 20mA
Цифровой диапазон	-2000 ... +2000	-2000 ... +2000	-2000 ... +2000	0 ... 4000
Разрешение	12 бит (5мВ=20В/4000)	12 бит (10мкА=40mA/4000)	12 бит (5мВ=20В/4000)	12 бит (5мкА=20mA/4000)
Входной импеданс	> 1 МОм	250 Ом	-	-
Выходной импеданс	-	-	0.5 Ом или меньше	0.5 Ом или меньше
Допустимое сопротивление нагрузки	-	-	> 5 кОм	> 500 Ом
Результирующая погрешность	Нелинейная погрешность: +/-1% от полной шкалы в диапазоне рабочих температур ПЛК. Максимальное отклонение: +/-1% от полной шкалы на 20mA и 10В.			

Время отклика	2мс (устанавливается в D1118) #1		2мс #2	
Абсолютный входной диапазон	+/- 15В	+/- 32мА	-	-
Формат цифровых данных	2x16 бит, 12 значащих бит			
Функция осреднения	Есть (устанавливается в D1062) #3		-	
Изоляция	Цифровая и аналоговая схемы не изолированы			
Защита	Потенциальные выходы имеют защиту от короткого замыкания, но длительное к.з. может вызвать повреждения внутренних проводников и открытой схемы токового выхода.			

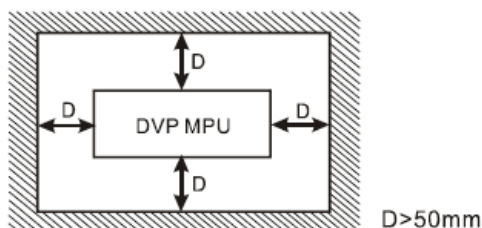
#1: Когда цикл сканирования больше 2мс или заданного значения, уставка будет следовать за циклом сканирования.

#2: Когда цикл сканирования больше 2мс, уставка будет следовать за циклом сканирования.

#3: Когда время осреднения равно "1", будет читаться текущее мгновенное значение.

■ Установка контроллера

Устанавливайте контроллер в защищенном от внешнего воздействия месте (в электрошкафу или другой оболочке) с достаточным пространством вокруг контроллера для отвода тепла - не менее 50 мм с каждой стороны, как показано на рисунке:



1. Монтаж на DIN-рейку

Контроллер можно установить на стандартную DIN-рейку 35 мм. При монтаже необходимо использовать концевые заглушки, чтобы избежать самопроизвольного перемещения контроллера по рейке. В противном случае может нарушиться целостность контактов. Для фиксации на рейке используйте пластиковую клипсу на тыльной стороне контроллера, которую необходимо несильным движением защелкнуть вверх. Для демонтажа контроллера с рейки необходимо передвинуть клипсу вниз и снять контроллер с рейки.

2. Монтаж на панель

Для монтажа на панель необходимо использовать винты М4.

■ Подключение

- Подключение осуществляйте только гибкими медными проводами (60/75°C) сечением 0.2 ... 3 мм². Затяжное усилие 3.8 кг/см.
- Ничего не подключайте к пустым клеммам (обозначены точкой). Не размещайте входные сигнальные провода вместе с силовыми выходными проводами и проводами питания.
- Не допускайте попадания металлических предметов и стружки внутрь контроллера. При установке удалите транспортировочную пленку с корпуса контроллера. В противном случае не будет осуществляться должное охлаждение.

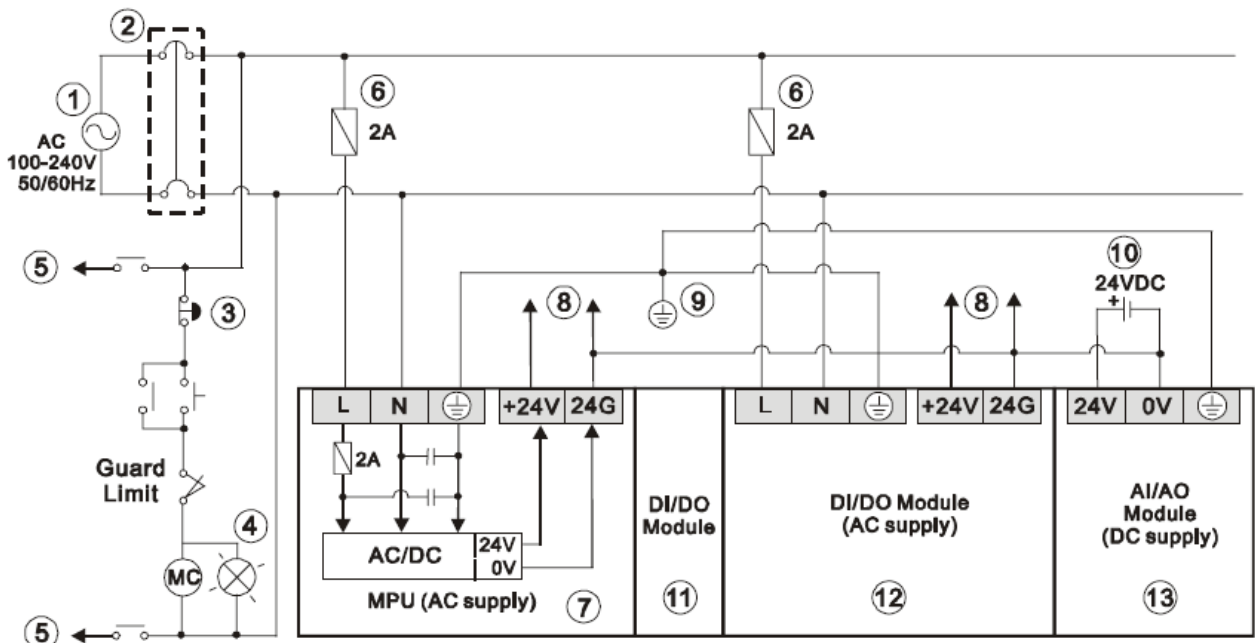
Источник питания

Контроллеры типа ES2 запитываются переменным напряжением и перед подключением его убедитесь в следующем:

1. Напряжение питания находится в диапазоне 100 ... 240 VAC. Питание должно быть подключено к клеммам «L» и «N». **Подача переменного напряжения на клеммы 24V и входы приведет к серьезному повреждению контроллера!**
2. Напряжение питания центрального блока и модулей расширения должно быть подано или снято одновременно.
3. Для заземления используйте провод диаметром не менее 1,6 мм.
4. Отключение питания менее, чем на 10 мс, не приведет к остановке контроллера. При пропадании питания более, чем на 10 мс, контроллер перейдет в режим СТОП, а все выходы перейдут в состояние ВЫКЛ. При восстановлении питания контроллер автоматически перейдет в режим РАБОТА. При программировании необходимо учесть, что данные в энергонезависимых регистрах при пропадании питания будут сохраняться.
5. Максимально допустимая нагрузка на встроенный источник питания 24 VDC является 0,5 А. Каждый вход требует для своей работы порядка 5-7 мА. Следовательно, 16 входов потребуют порядка 100 мА для своей работы. В данном примере на выходах может быть задействовано в совокупности не более 400 мА. **Внутренний источник категорически запрещается объединять с другими источниками питания и вообще подавать какое-либо внешнее напряжение на его клеммы (+24V и 24G).**

Безопасная схема подключения питания и заземления

Контроллер управляет многими устройствами в единой системе управления. Каждое устройство оказывает свое влияние на соседние устройства и нарушения в работе одного приведет к цепной реакции и выходу из строя системы управления в целом или ее части. В связи с этим необходимо принять меры, которые позволят обезопасить контроллер от воздействий из внешней среды. На нижеприведенной схеме приводится один из возможных вариантов безопасного подключения контроллера во внешнюю цепь.



- (1) Источник электропитания: 100 ~ 240VAC, 50/60Гц
- (2) Электромагнитное реле или контактор. Данное устройство позволяет отключить цепь в случае сильных колебаний напряжения.

- (3) Аварийное отключение. Данной кнопкой можно отключить силовую цепь в случае чрезвычайной ситуации.
- (4) Индикатор наличия питания в силовой цепи.
- (5) Нагрузка цепи электропитания.
- (6) Плавкий предохранитель для защиты в силовой цепи (2А).
- (7) Центральный процессорный модуль ПЛК ES2.
- (8) Вторичный источник питания: 24В постоянного тока, 500мА.
- (9) Шина заземления: сопротивление <100 Ом.
- (10) Внешний источник питания: 24В постоянного тока.
- (11) Модуль дискретного ввода/вывода (с питанием 24VDC)
- (12) Модуль дискретного ввода/вывода (с питанием 220VAC)
- (13) Модуль аналогового ввода/вывода (с питанием 24VDC)

Подключение дискретных входов/выходов

У контроллеров входы являются оптоизолированными и позволяют протекать току в обоих направлениях. В связи с этим существует два принципиальных способа подключения входов контроллера – по PNP или NPN логике в пределах одной общей точки (S/S).

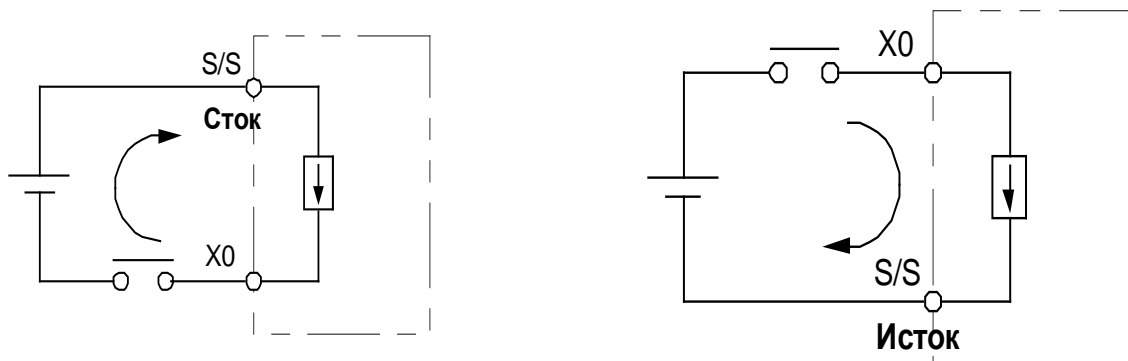
При подключении по логике PNP к общей точке S/S подводится «минус» источника питания, например подключаемых к контроллеру датчиков, а на выходе датчиков соответственно коммутируется «плюс» (как правило, это черный провод).

При подключении по логике NPN к общей точке S/S подводится «плюс» источника питания датчиков, а на выходе датчиков соответственно коммутируется «минус» (в трехпроводных датчиках это, как правило, также черный провод).

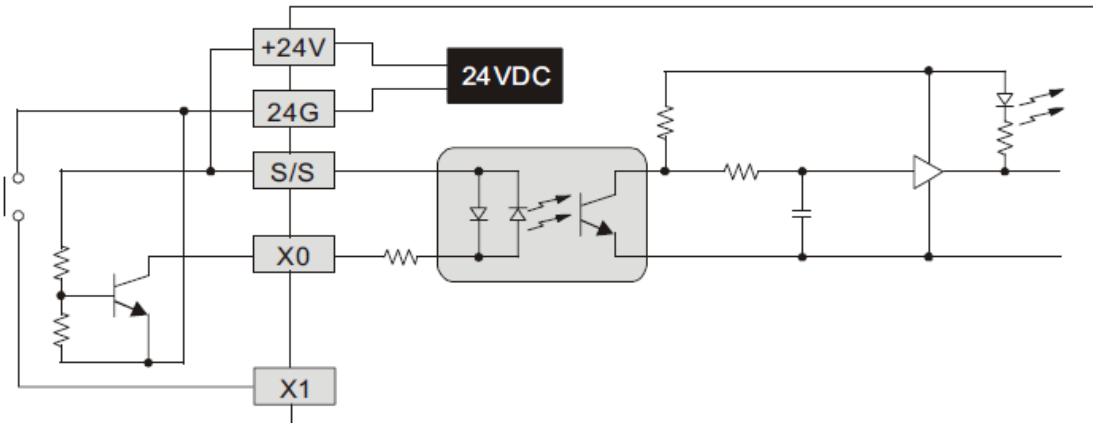
Выходы датчиков подключаются к клеммам X0, X1, X2...Xn.

Срабатывание входа контроллера происходит при замыкании токовой цепи:

- при логике PNP: «плюс» источника питания – датчик (кнопка) – входная клемма контроллера Xn – оптрон (светодиод начинает светиться) – общая точка S/S – «минус» источника питания. При данной логике подключения ток из общей точки S/S как бы «вытекает или истекает» к «минусу» источника питания. Поэтому данная схема получила название «Истоковой», по англ. SOURCE.
- при логике NPN: «плюс» источника питания – общая точка S/S – оптрон (светодиод начинает светиться) – входная клемма контроллера Xn – датчик (кнопка)– «минус» источника питания. При данной логике подключения ток от «плюса» источника питания как бы «втекает или стекает» к общей точке S/S. Поэтому данная схема получила название «Стоковой», по англ. SINK.



Эквивалентная схема подключения входов по NPN логике (Сток):



Эквивалентная схема подключения входов по PNP логике (Исток):

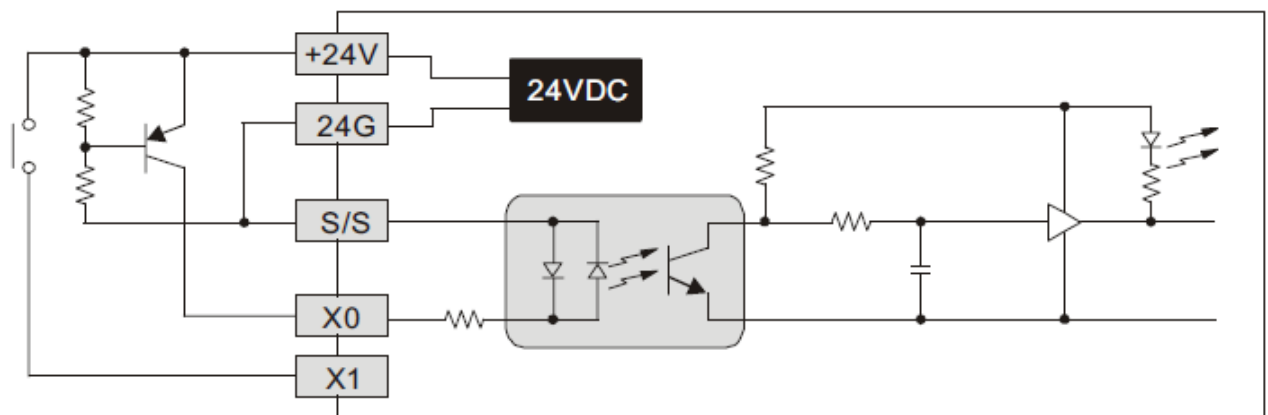
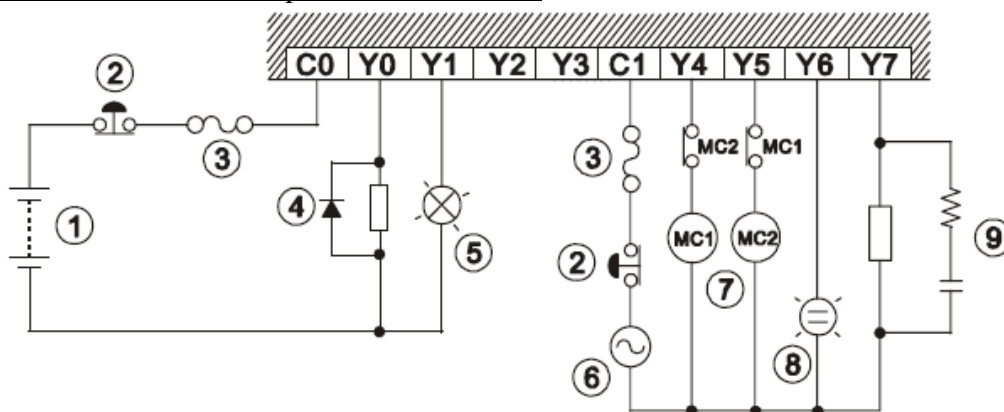


Схема подключения релейных выходов:



- (1) Источник питания постоянного тока
- (2) Аварийное отключение. Используется внешняя кнопка (выключатель)
- (3) Плавкий предохранитель: 5 ... 10 А со стороны общей точки для защиты выходной цепи
- (4) Ограничитель переходного напряжения (для продления срока службы контактов реле на постоянном токе):
 - а. Обратный диод (D), применяемый при небольшой мощности DC нагрузки (см. Figure 8);
 - б. Обратный диод (D) + стабилитрон (ZD), применяемый при значительной мощности DC нагрузки и частых включениях/выключениях (см. Figure 9).

- (5) Лампа накаливания (резистивная нагрузка).
- (6) Источник питания переменного тока
- (7) Выходы, управляемые вручную. Совместно с программой ПЛК организуют взаимную блокировку для исключения одновременного включения.
- (8) Неоновая лампа.
- (9) RC цепочка: для снижения помех и продления срока службы контактов реле на переменном токе (см. Figure 10).

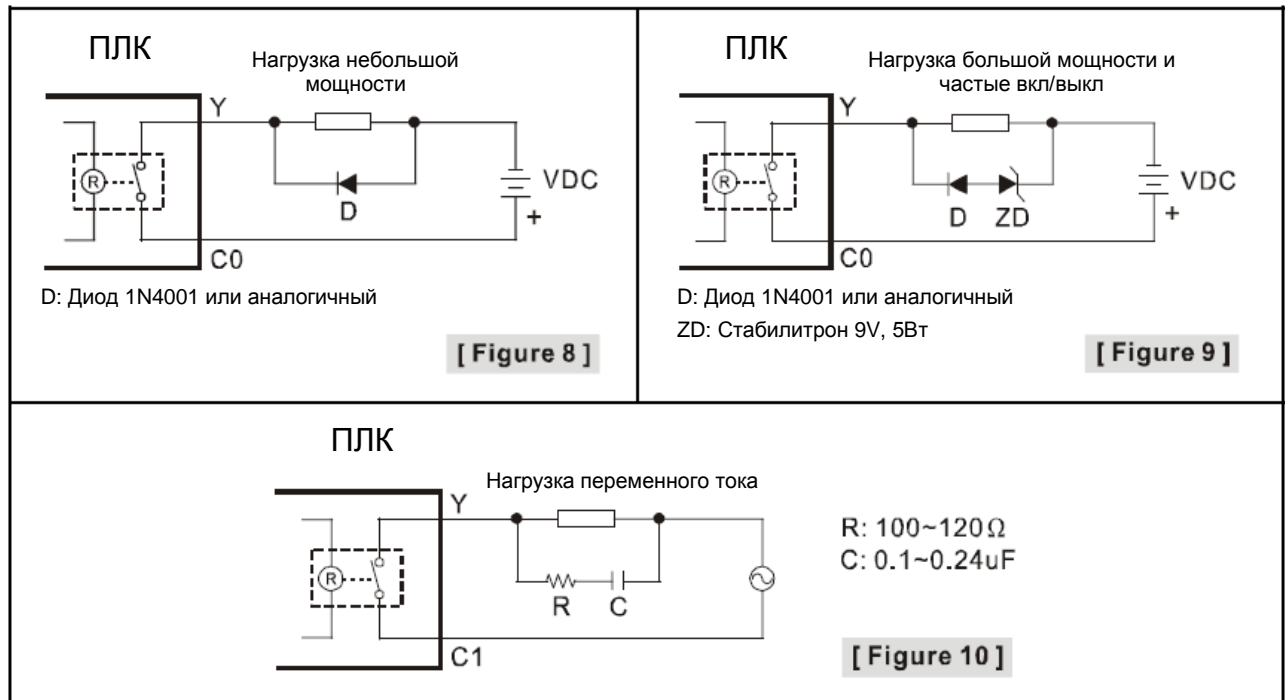
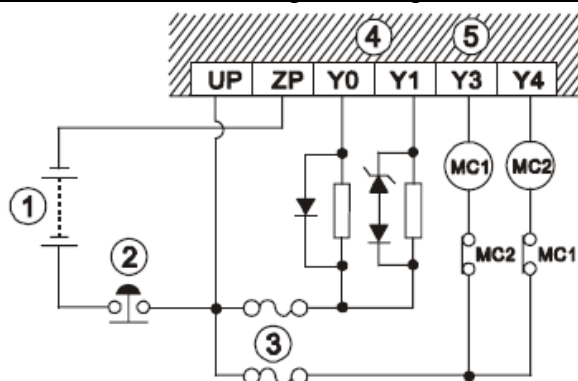
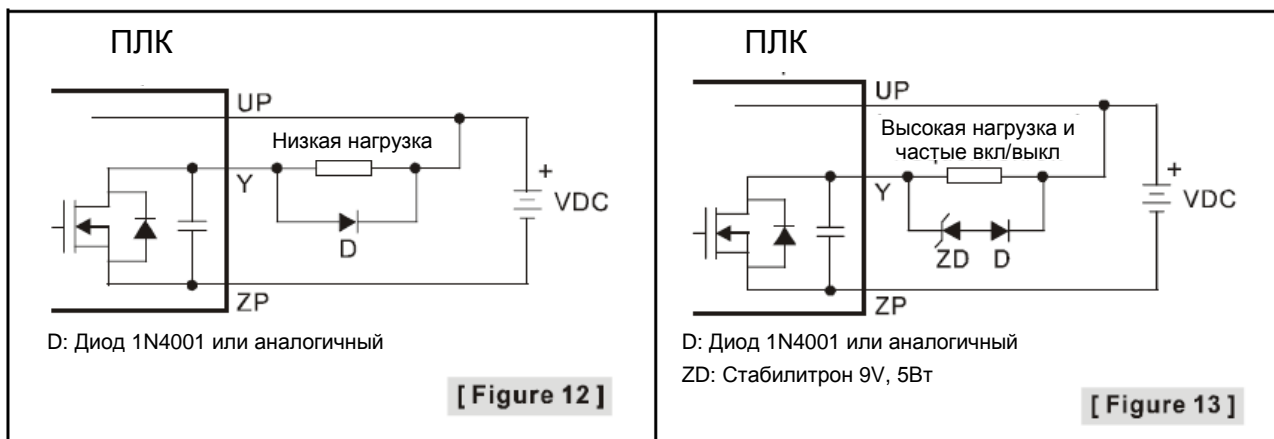


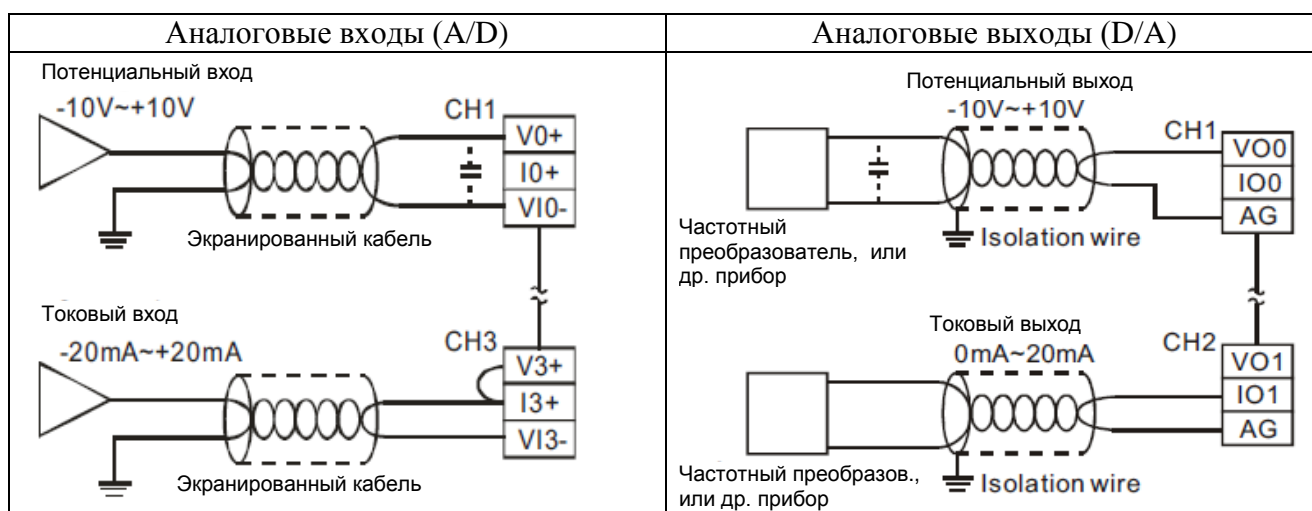
Схема подключения транзисторных выходов:



- (2) Источник питания постоянного тока.
- (3) Аварийное отключение. Используется внешняя кнопка (выключатель).
- (4) Защитный плавкий предохранитель.
- (5) Если выходы Y0/Y1 используются в импульсном режиме, выходной ток должен быть больше 0.1А для гарантированной работы транзистора, и с использованием ограничителей переходного напряжения:
 - a. Обратный диод (D), применяемый при небольшой мощности DC нагрузки (см. Figure 12);
 - b. Обратный диод (D) + стабилитрон (ZD), применяемый при значительной мощности DC нагрузки и частых включениях/выключениях (см. Figure 13).
- (6) Выходы, управляемые вручную. Совместно с программой ПЛК организуют взаимную блокировку для исключения одновременного включения



Подключение аналоговых входов/выходов (только для модели EX2)



Для подключения источника или приемника аналогового сигнала ко входу или выходу контроллера соответственно, используйте экранированную витую пару. Длина соединительного провода не должна превышать 3 метра, и он должен быть проложен отдельно от силовых кабелей и прочих источников электромагнитных помех. Клемма заземления контроллера должна быть соединена отдельным проводом с общим выводом заземления. Корпус управляемой установки должен быть заземлен на тот же общий вывод заземления своим отдельным проводом. Если с контроллером используется внешний источник питания 24 VDC, то его заземляющая клемма также должна быть соединена с общим заземляющим выводом. Максимальная емкостная нагрузка на потенциальный выход - 100 пФ. При использовании токового входа клеммы V+ и I+ должны быть накоротко соединены перемычкой.

▪ **Расположение клемм входов/выходов и питания**

• DVP16ES200R/T

L	N	⊕	NC	+24V	24G	S/S	X0	X1	X2	X3	X4	X5	X6	X7
<i>DVP16ES2-R (8DI/8DO)</i>														
D+	D-	SG	D+	D-	C0	Y0	Y1	Y2	Y3	C1	Y4	Y5	Y6	Y7

L	N	⊕	NC	+24V	24G	S/S	X0	X1	X2	X3	X4	X5	X6	X7
<i>DVP16ES2-T (8DI/8DO)</i>														
D+	D-	SG	D+	D-	UP	ZP	Y0	Y1	Y2	Y3	Y4	Y5	Y6	Y7

• DVP24ES200R/T

L	N	⊕	NC	S/S	X0	X1	X2	X3	X4	X5	X6	X7	X10	X11	X12	X13	X14	X15	X16	X17	
<i>DVP24ES2-R (16DI/8DO)</i>																					
D+	D-	SG	D+	D-	+24V	24G	C0	Y0	Y1	Y2	Y3	C1	Y4	Y5	Y6	Y7					

L	N	⊕	NC	S/S	X0	X1	X2	X3	X4	X5	X6	X7	X10	X11	X12	X13	X14	X15	X16	X17	
<i>DVP24ES2-T (16DI/8DO)</i>																					
D+	D-	SG	D+	D-	+24V	24G	UP	ZP	Y0	Y1	Y2	Y3	Y4	Y5	Y6	Y7					

• DVP32ES200R/T

L	N	⊕	NC	+24V	24G	S/S	X0	X1	X2	X3	X4	X5	X6	X7	X10	X11	X12	X13	X14	X15	X16	X17		
<i>DVP32ES2-R (16DI/16DO)</i>																								
D+	D-	SG	D+	D-	C0	Y0	Y1	Y2	Y3	C1	Y4	Y5	Y6	Y7	C2	Y10	Y11	Y12	Y13	C3	Y14	Y15	Y16	Y17

L	N	⊕	NC	+24V	24G	S/S	X0	X1	X2	X3	X4	X5	X6	X7	X10	X11	X12	X13	X14	X15	X16	X17		
<i>DVP32ES2-T (16DI/16DO)</i>																								
D+	D-	SG	D+	D-	UP0	ZP0	Y0	Y1	Y2	Y3	Y4	Y5	Y6	Y7	UP1	ZP1	Y10	Y11	Y12	Y13	Y14	Y15	Y16	Y17

• DVP40ES200R/T

L	N	⊕	NC	S/S	X0	X1	X2	X3	X4	X5	X6	X7	X10	X11	X12	X13	X14	X15	X16	X17	X20	
<i>DVP40ES2-R (24DI/16DO)</i>																						⇒
D+	D-	SG	D+	D-	+24V	24G	C0	Y0	Y1	Y2	Y3	C1	Y4	Y5	Y6	Y7	C2	Y10	Y11	Y12	Y13	

X21	X22	X23	X24	X25	X26	X27
⇒						
C3	Y14	Y15	Y16	Y17		

L	N	⊕	NC	S/S	X0	X1	X2	X3	X4	X5	X6	X7	X10	X11	X12	X13	X14	X15	X16	X17	X20	
<i>DVP40ES2-T (24DI/16DO)</i>																						⇒
D+	D-	SG	D+	D-	+24V	24G	UP0	ZP0	Y0	Y1	Y2	Y3	Y4	Y5	Y6	Y7	UP1	ZP1	Y10	Y11	Y12	

X21	X22	X23	X24	X25	X26	X27
⇒						
Y13	Y14	Y15	Y16	Y17		

- DVP60ES200R/T

L	N	⊕	NC	S/S	X0	X1	X2	X3	X4	X5	X6	X7	X10	X11	X12	X13	X14	X15	X16	X17	X20
DVP60ES2-R (36DI/24DO) ⇨																					
D+	D-	SG	D+	D-	+24V	24G	C0	Y0	Y1	Y2	Y3	C1	Y4	Y5	Y6	Y7	C2	Y10	Y11	Y12	Y13
⇨																					
X21	X22	X23	X24	X25	X26	X27	X30	X31	X32	X33	X34	X35	X36	X37	X40	X41	X42	X43			
⇨																					
C3	Y14	Y15	Y16	Y17	C4	Y20	Y21	Y22	Y23	C5	Y24	Y25	Y26	Y27							

L	N	⊕	NC	S/S	X0	X1	X2	X3	X4	X5	X6	X7	X10	X11	X12	X13	X14	X15	X16	X17	X20
DVP60ES2-T (36DI/24DO) ⇨																					
D+	D-	SG	D+	D-	+24V	24G	UP0	ZP0	Y0	Y1	Y2	Y3	Y4	Y5	Y6	Y7	UP1	ZP1	Y10	Y11	Y12
⇨																					
X21	X22	X23	X24	X25	X26	X27	X30	X31	X32	X33	X34	X35	X36	X37	X40	X41	X42	X43			
⇨																					
Y13	Y14	Y15	Y16	Y17	UP2	ZP2	Y20	Y21	Y22	Y23	Y24	Y25	Y26	Y27							

- DVP20EX200R/T

L	N	⊕	NC	S/S	X0	X1	X2	X3	X4	X5	X6	X7	FE	V0+	I0+	VI0-	V1+	I1+	VI1-	V2+	I2+	VI2-		
DVP20EX2-R (8DI/6DO/4AI/2AO)																								
D+	D-	SG	D+	D-	+24V	24G	C0	Y0	Y1	Y2	Y3	C1	Y4	Y5	FE	V3+	I3+	VI3-	VO0	IO0	AG	VO1	IO1	AG
⇨																								
L	N	⊕	NC	S/S	X0	X1	X2	X3	X4	X5	X6	X7	FE	V0+	I0+	VI0-	V1+	I1+	VI1-	V2+	I2+	VI2-		
DVP20EX2-T (8DI/6DO/4AI/2AO)																								
D+	D-	SG	D+	D-	+24V	24G	UP	ZP	Y0	Y1	Y2	Y3	Y4	Y5	FE	V3+	I3+	VI3-	VO0	IO0	AG	VO1	IO1	AG

- Пробный пуск

- ❖ Индикация при подаче питания на ЦПУ

После подачи питания индикатор POWER должен загореться зеленым цветом. Если после подачи питания индикатор не загорелся, то это означает, что внутренний источник питания перегружен. В данном случае необходимо отключить внешние устройства (датчики) от клемм +24V/24G и использовать для них отдельный источник питания.

Если после подачи питания прерывисто мигает индикатор ERROR, это означает, что мощности встроенного источника не хватает для питания центрального блока и модулей расширения. В данной ситуации часть дополнительных модулей необходимо запитывать отдельными источниками.

- ❖ Подготовка

1. Перед подачей питания на контроллер убедитесь в правильности подключения всех входов и выходов. Не допускайте появления переменного напряжения 220В на входах, а также закорачивания выходов, в противном случае контроллер может выйти из строя.
2. Если для программирования контроллера используется внешнее устройство убедитесь, что не мигает индикатор ERROR. Это означает, что программа правильная и контроллер ожидает перехода в режим РАБОТА.

❖ Тестирование работы

1. Если индикатор ERROR не мигает, контроллер можно переводить в режим РАБОТА переключателем RUN/STOP или программным пакетом WPLSoft (или ISPSoft). При этом индикатор RUN должен непрерывно гореть. Если он не горит, это означает, что в контроллер не загружена рабочая программа.
2. Когда контроллер находится в режиме РАБОТА, используйте программный пакет WPLSoft (или ISPSoft) для мониторинга значений таймеров, счетчиков, регистров, перевода в состояние ВКЛ/ВЫКЛ выходов. Если в режиме РАБОТА загорится постоянным светом индикатор ERROR (не моргает, а горит постоянно), это означает, что программа или ее часть вышла за установленный предел времени исполнения цикла или ожидания события. При возникновении подобной ситуации контроллер необходимо перевести в режим СТОП, затем считать значение специального регистра D1004 и получить место нахождения ошибки в программе, которая привела к превышению установленного предела времени исполнения. Далее можно использовать инструкцию WDT (сторожевой таймер) для коррекции предела времени (если возможно) или изменить программу.

Примечание: расшифровку кодов ошибок можно посмотреть в «Руководстве по программированию», регистр D1004 в шестнадцатеричном формате.